

Автоматический выключатель дифференциального тока DS201 C25 AC30



Назначение: защита однофазных цепей от токов перегрузки и короткого замыкания; защита от синусоидальных переменных токов утечки на землю; защита при косвенном прикосновении и дополнительная защита при прямом ($I_{\Delta n}=30\text{mA}$).

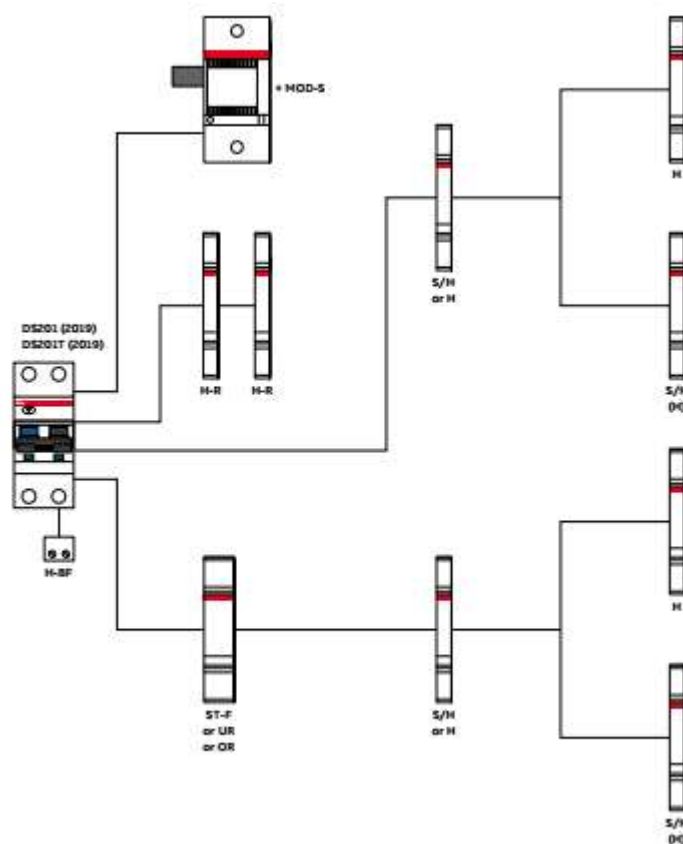
DS201 C25 AC30				
	Стандарты	ГОСТ МЭК 61009-1-2014		
	Артикул	2CSR255080R1254		
Электрические параметры	Тип (форма волны обнаруженной утечки в землю)	AC		
	Полюса	1P+N		
	Номинальный ток I_n	A	25	
	Номинальная чувствительность $I_{\Delta n}$	A	0,03	
	Номинальное напряжение U_e	B	230-240	
	Напряжение изоляции U_i	B	500	
	Макс. рабочее напряжение проверки цепи	B	254	
	Мин. рабочее напряжение проверки цепи	B	110	
	Номинальная частота	Гц	50/60	
	Ном. отключающая способность согласно ГОСТ Р 51327.1-99 (МЭК 61009)	предельная способность I_{cp}	A	6000
	Ном. отключающая способность согласно ГОСТ Р 50030.2-2010 (МЭК 60947-2)	предельная способность I_{cu}	кА	10
	1P+N при 230В переменного тока	рабочий ток I_{cs}	кА	6
	Номинальная откл. способность по диф. току $I_{\Delta m}$	A	6000	
	Ном. импульсное выдерживаемое напряжение (1,2/50) U_{imp}	кВ	4	
	Напряжение испытания изоляции (ном. частота, 1 мин.)	кВ	2,5	
	Термомагнитное срабатывание - характеристика	C: $5 I_n \leq I_m \leq 10 I_n$		
Устойчивость к импульсным токам (форма волны 8/20)	A	250		
Механические параметры	Рычаг	черный, пломбируется в положении ВКЛ-ВЫКЛ		
	Индикаторы флага	индикатор срабатывания по току утечки (синий) индикатор положения контактов (зеленый/красный)		
	Электрическая износостойкость	10000		
	Механическая износостойкость	20000		
	Степень защиты	Корпус/Клеммы	IP4X/IP2X	
	Опорная температура для установки клеммного элемента	°C	30	
	Температура окружающего воздуха (при среднесуточной $\leq +35$ °C)	°C	-25...+55	
	Температура хранения	°C	-40...+70	
Монтаж	Тип зажимов	сверху/снизу	двойные цилиндрические клеммы	
	Размер контактов верх/низ для кабелей	мм ²	25/25	
	Размер контактов верх/низ для шин	мм ²	10/10	
	Момент затяжки верх/низ	Нм	2,8	
	Монтаж	DIN - рейка		
	Соединение	сверху и снизу		
Габаритные размеры и масса	Габариты (В x Г x Ш)	мм	85x69x35	
	Масса	г	200	
Сочетание со вспомогательными элементами	Сочетаются с:	вспомогательный контакт	да	
		сигнальный контакт	да	
		дистанционный расцепитель	да	
		расцепитель минимального напряжения	да	

DS201 C25 AC30

Аксессуары

Вспомогательные элементы System pro M compact могут быть установлены всего за несколько шагов.

H	Вспомогательный контакт	S2C-H6R
H-R	Вспомогательный контакт	S2C-H6-xxR
S/H	Сигнальный/вспомогательный контакт	S2C-S/H6R
S/H(H)	Сигнальный/вспомогательный контакт, используемый как вспомогательный контакт	S2C-S/H6R
ST-F	Дистанционный расцепитель	F2C-A
UR	Расцепитель минимального напряжения	S2C-UA
OR	Расцепитель максимального напряжения	S2C-OVP
H-BF	Вспомогательный контакт для установки снизу	S2C-H01/ S2C-H10
MOD-S	Моторный привод	S2C-CM2/3



Габаритные размеры, мм

