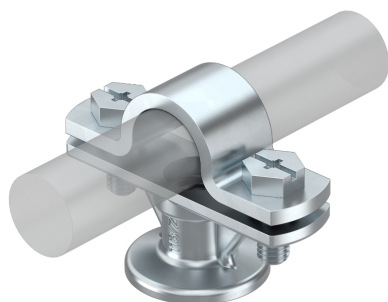


Держатель для молниеприемных и заземляющих стержней 16 мм



Артикул: 5412609

Тип: 113 Z-16

- Для стержневых молниеприемников и стержней заземления Rd 16 •
- Устанавливается с помощью перемычки и винтов с шестигранной головкой M6 x 16 •
- С внутренней резьбой M8 или сквозным отверстием \varnothing 7 мм

Тип	Посадка, мм	Упаковка, шт.	Вес, кг/100 шт.	Арт. №
113 Z-16	Rd 16	10	6,000	5412609

Размеры

