

## ИНСТРУКЦИЯ по подключению вентиляторов с типами управления *S, PS*.

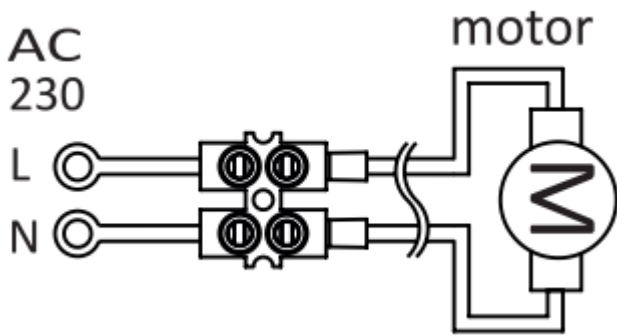


Схема подключения проводов для вентиляторов с типами управления:

**S – Без управления.** Схема подключения приведена слева. Соедините провода в специально предназначенной клеммной колодке

**PS – Шнурковый выключатель.** К вентилятору уже подключен провод с вилкой. Остается только вставить вилку в розетку 220В.

## ИНСТРУКЦИЯ по подключению вентиляторов с типами управления *TS, DTS, HS, RMS*

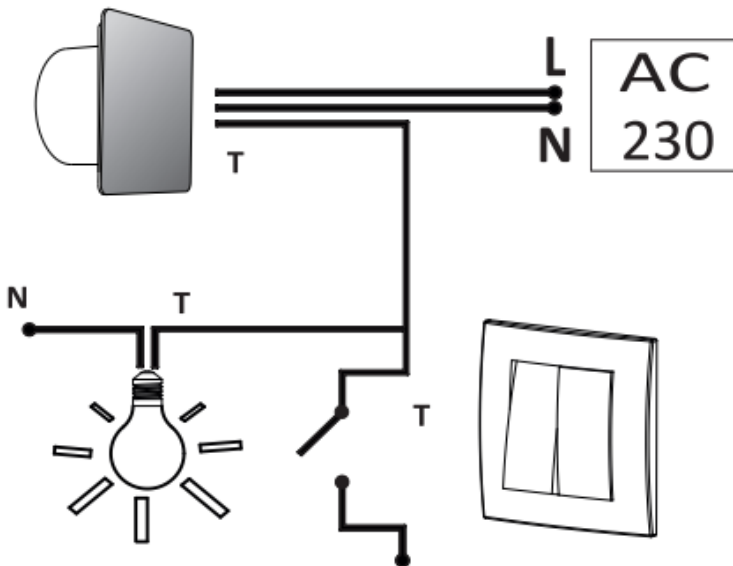


Схема подключения проводов для вентиляторов с типами:

**TS - таймер;**

**DTS – таймер с задержкой включения;**

**HS – датчик влажности + таймер;**

**RMS - датчик движения + таймер;**

приведена на рисунке слева.

На клемму **L** – необходимо подключить проводник с постоянной фазой.

На клемму **N** – необходимо подключить нейтральный проводник.

На клемму **T** – необходимо подключить проводник с управляющей **фазой**. (Это может быть **фазный** проводник, который приходит на осветительный прибор того же помещения).

**TS – таймер:** Включение света будет сигналом для включения вентилятора. Вентилятор работает все время, пока в помещении горит свет, после выключения света вентилятор продолжает работать установленное на нем время. (~ от 3 до 23 минут).

**DTS – таймер с задержкой включения:** После включения света вентилятор **не** начинает работу.

Если свет не будет выключен в течении трех минут, то включится вентилятор и будет работать пока включено освещение. После выключения освещения вентилятор проработает заданное время. (~ от 3 до 23 минут).

**HS – датчик влажности + таймер:** Этот тип управления предусматривает два способа включения вентилятора.

1. По управляющей фазе. Включение света будет сигналом для включения вентилятора. Вентилятор работает все время, пока в помещении горит свет, после выключения света вентилятор продолжает работать установленное на нем время. (~ от 3 до 23 минут).

2. По датчику влажности. Когда влажность в помещении становится выше порога срабатывания датчика (Регулируется в диапазоне 40-80%) - включается вентилятор. После этого работает заданное время (~ от 3 до 23 минут). Если влажность осталась на высоком уровне, то он включится повторно и будет работать заданное время.

Если не подключать управляющую фазу, то вентилятор будет включаться только по датчику влажности вне зависимости от состояния выключателя света.

Если подключить управляющую фазу, то вентилятор будет включаться и от света, и от датчика влажности. При этом после каждого включения вентилятора будет работать заданное время (~ от 3 до 23 минут).

**RMS - датчик движения + таймер:** Этот тип управления, так же как и **HS**, предусматривает два способа включения вентилятора.

1. По управляющей фазе. Включение света будет сигналом для включения вентилятора. Вентилятор работает все время, пока в помещении горит свет, после выключения света вентилятор продолжает работать установленное на нем время. (~ от 3 до 23 минут).

2. По датчику движения. Когда он срабатывает - включается вентилятор. После этого работает заданное время (~ от 3 до 23 минут).

Если не подключать управляющую фазу, то вентилятор будет включаться только по датчику движения вне зависимости от состояния выключателя света.

Если подключить управляющую фазу, то вентилятор будет включаться и от света, и от датчика движения. При этом после каждого включения вентилятора будет работать заданное время (~ от 3 до 23 минут).



Основные элементы для регулировки и подключения показаны на фотографии слева.

Диапазон регулировки таймера: от 3 до 23 минут Диапазон регулировки влажности: от 40 до 80%