



Низковольтное оборудование

# Выключатели-разъединители в боксах Технический каталог. Раздел I

# Выключатели-разъединители в боксах

## Содержание

4	Обзор
8	Техническая информация
12	Выключатели в боксах, информация для заказа
12	Пластиковые боксы, IP65
12	Черная рукоятка / фронтальное и боковое управление / 2-, 3-, 4- и 6-полюсные
18	Красная рукоятка / фронтальное и боковое управление / 3-, 4- и 6-полюсные
22	Черная и красная рукоятка / фронтальное управление, постоянный ток / 2-,3- и 4-полюсные
23	<b>Металлические боксы</b>
23	Черная рукоятка / фронтальное управление, IP65 / 3-, 4- и 6-полюсные
28	Черная рукоятка / фронтальное управление, IP54 / 3- и 4-полюсные
30	Красная рукоятка / фронтальное управление, IP65 / 3-, 4- и 6-полюсные
32	<b>Боксы из нержавеющей стали, IP65</b>
32	Черная рукоятка / фронтальное управление / 3-, 4- и 6-полюсные
34	Красная рукоятка / фронтальное управление / 3-, 4- и 6-полюсные
36	<b>Алюминиевые боксы, IP65</b>
36	Черная рукоятка / фронтальное и боковое управление / 2-, 3-, 4-полюсные
39	Пожарный выключатель / 2-, 3-, 4-полюсные
40	Реверсивные выключатели в боксах, информация для заказа
40	Металлические боксы, IP54
40	Черная рукоятка / фронтальное управление / 3- и 4-полюсные
41	Выключатели под предохранители в боксах, информация для заказа
41	Пластиковые боксы, IP65
41	Черная рукоятка / фронтальное управление / 3- и 4-полюсные
42	Металлические боксы, IP65, IP54
42	Черная рукоятка / фронтальное управление / 3- и 4-полюсные
44	Аксессуары, обзор
46	Аксессуары, информация для заказа
54	Габаритные размеры
65	Дополнительные контакты, сводная таблица
69	Предметный указатель

# Выключатели-разъединители в боксе 16-1600 Ампер

Выключатели-разъединители в боксе 16-1600 Ампер

Реверсивные выключатели в боксе 16-800 Ампер

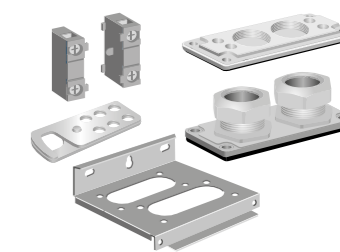
Выключатели под предохранители в боксах 32-800 Ампер

## Аксессуары

Сальники и кабельные вводы

Дополнительные контакты

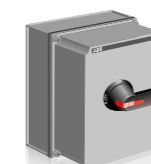
Пластина для 6-ти навесных замков



## Пластиковый бокс

IP65

Черная / красная рукоятка



Выключатели-разъединители	Боковое управление					Фронтальное управление				Для работы на постоянном токе													
	2-п.	3-п.	4-п.	6-п.		16	25	40	63	80	100	125	160	200	250	315	400	570	720	660 V DC	1000 V DC	1000/2X660 V DC	
Номинальный рабочий ток, АС22А, до 690V	[A]	[A]	[A]	[A]	-	-	-	-	-	-	-	-	-	-	-	-	-	-	-	-	-	-	-
	25*	16* 25*	25*	-	-	16	25	40	63	80	100	125	160	200	250	315	400	570	720	660 V DC	1000 V DC	1000/2X660 V DC	

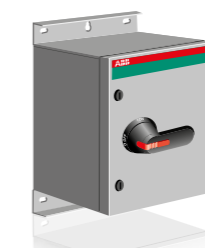
**Выключатели под предохранители**

Номинальный рабочий ток, АС22А, до 690V	3-, 4-п., DIN тип	[A]					

## Стальной бокс

IP65, IP54

Черная / красная рукоятка



## Боксы из нержавеющей стали

IP65  
Черная / красная рукоятка

Выключатели-разъединители	Фронтальное управление				OTR16...63			OTR100...125															
	3-, 4-п.	[A]	16	25	40	63	80	100	125	125	160	200	250	315	400	570	720	1000	1250	1600			
Номинальный рабочий ток, АС22А, до 690V	6-п.	[A]	-	-	-	-	-	63	80	125	160	200	250	315	400	570	720	1000	1250	1600			

**Реверсивные выключатели**

Номинальный рабочий ток, АС22А, до 690V	3-п.	4-п.	[A]					

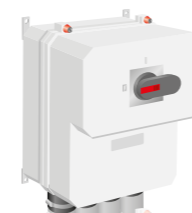
**Выключатели под предохранители**

Номинальный рабочий ток, АС22А, до 690V	3-, 4-п., DIN тип	[A]					

## Алюминиевый бокс

IP65

Черная / красная рукоятка



Выключатели-разъединители	Боковое управление			Фронтальное управление			Пожарный выключатель	
	2-п.	3-п.	4-п.	25	40	63	80	125
Номинальный рабочий ток, АС22А, до 690V	[A]	[A]	[A]	25	40	63	80	125

# Линейка готовых решений От 16 до 1600 Ампер, 690 В



Выключатели-разъединители используются в качестве главных выключателей для отключения участка цепи от источника питания. Линейка аппаратов включает в себя выключатели нагрузки с фронтальным и боковым управлением, выключатели-разъединители под предохранителями и реверсивные выключатели. Аппараты могут быть установлены в боксы из различного

## Пластиковые боксы

Пригодны для использования в условиях высокой влажности и противостоят различным химическим воздействиям. Кроме того, выключатели-разъединители в боксах имеют сравнительно малый вес, просты в установке и эксплуатации.

## Металлические боксы

Боксы оцинкованы и имеют полимерное покрытие, отличаются прочностью и подходят для большинства условий.

## Боксы из нержавеющей стали

Боксы изготовлены из нержавеющей стали AISI 304. Используются, в частности, в пищевой промышленности, при производстве напитков, а также в условиях высоких гигиенических требований. Боксы имеют привлекательный вид, не требуют окраски, гладкая поверхность легко чистится.

материала: пластик, сталь, нержавеющая сталь или алюминий. Выключатели-разъединители в боксе удовлетворяют требованиям по изоляции и в состоянии осуществлять коммутацию цепей под нагрузкой. Кроме того, выключатели с предохранителями обеспечивают защиту оборудования и кабелей от токов короткого замыкания и перегрузок.

## Алюминиевый бокс

Отличаются ударопрочностью и повышенной стойкостью к воздействию ультрафиолетовых лучей

## Безопасность эксплуатации

- На рукоятке управления можно установить три подвесных замка в позиции OFF, предотвращая открывание и закрывание дверцы в процессе проведения ремонтно-профилактических работ (по заказу можно установить блокировку в позиции ON)
- Крышка не может быть удалена если рукоятка заблокирована замком
- Возможность блокировки во включенном положении
- Дверцу нельзя открыть в позиции ON. Блокировку можно подавить для проведения проверки уполномоченными лицами
- Надежные показания позиции. В случае сварившихся контактов рукоятка управления отклоняется от позиции ON менее чем на 45°

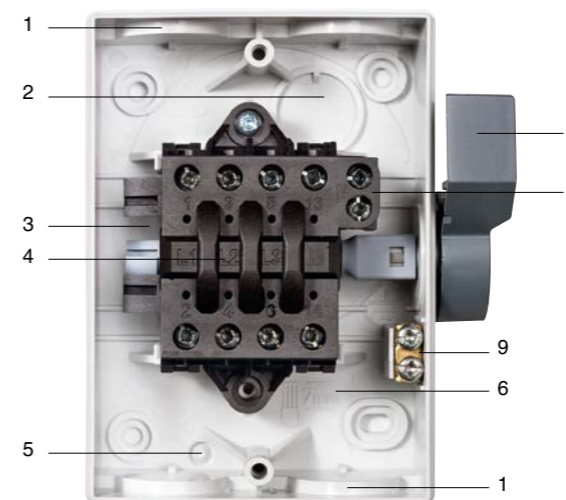
# Выключатели-разъединители в пластиковом боксе

## Боковое управление, тип BW

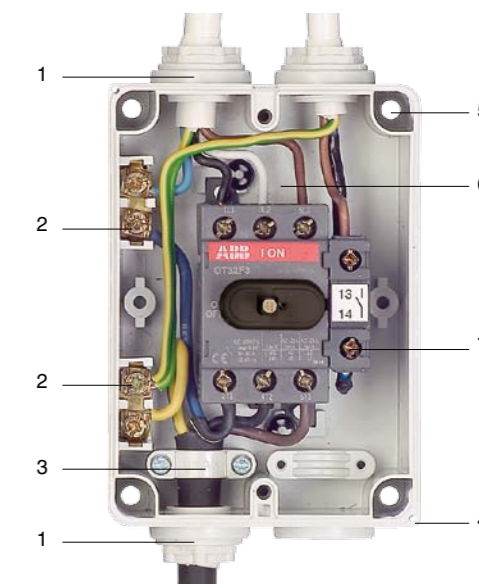
- Степень защиты IP65
- Степень защиты без крышки IP 20
- Материал корпуса ПБТ высокая стойкость к ударам и химическим воздействиям.
- Стойкость к возгоранию UL94 5VA, Испытание раскаленной проволокой 850° (IEC 60695-2-12)
- Сопротивление УФ излучению: F 1, UL 746C
- Стандарт IEC 60947-3 для выключателей-разъединителей
- Европейский стандарт EN60204 Безопасность механического оборудования
- Выбываемые кабельные отверстия М типа
- 2-, 3-, 4- и 6-ти полюсные аппараты
- Светло серый / черный бокс с серой рукояткой
- Желтый бокс с красной рукояткой

## Фронтальное управление, тип OTP

- Степень защиты IP65
- Степень защиты без крышки IP 20
- Самозатухающий пластик UL94 V0
- Сопротивление УФ излучению: F 1, UL 746C
- Стандарт IEC 60947-3 для выключателей-разъединителей
- Европейский стандарт EN60204 Безопасность механического оборудования
- Выбываемые кабельные отверстия М и Рg типа
- Исполнения с глухими фланцами
- 3-, 4- и 6-ти полюсные аппараты
- Черные или красно-желтые рукоятки



- 1 Уплотнительные заглушки включены в поставку, степень защиты IP54
- 2 Перфорация в задней стенке корпуса
- 3 Возможность установки вспомогательных контактов (НО/НЗ)
- 4 Рукоятка, переходник и выключатель составляют единый механизм заводской сборки. Выключатель-разъединитель выполнен из материала прошедшего тест UL94 V0 и теста горячей проволокой 960°
- 5 Отверстие для вентиляции / Дренажное отверстие
- 6 Длина зачистки кабеля
- 7 Изолированный двойной нейтральный вывод
- 8 Блокировка ручки замком в "O" положении. Перфорация для замка в "I" положении. Скоба для 6 замков.
- 9 Клемма заземления.



- 1 Отверстия под кабельные вводы сверху и снизу снабжены перфорацией с М или Рg резьбой
- 2 Клеммы для систем с пятью проводниками: три фазы + нейтраль + клеммы PE
- 3 Держатели для двух кабелей в резиновой обшивке в выключателях в боксах на 16 А
- 4 Возможность пломбировки крышки
- 5 Винты крепления бокса изолированы от внутреннего корпуса
- 6 Перфорация в задней стенке корпуса
- 7 Дополнительные контакты заказываются отдельно. Есть возможность установить два дополнительных контакта 1 н.о. + 1 н. з. или 2 н.о. или 2 н.з.



# Техническая информация

## Выключатели-разъединители в боксе

### Выключатели-разъединители и реверсивные выключатели в боксах ОТП, ОТ, ОТЛ, и ОТР

Тип		ОТ_16	ОТ_25	ОТ_32	ОТ_45*	ОТ_63*	ОТ_100	ОТ_125_	ОТ_125А	ОТ_160	ОТ_С***	ОТ_200	ОТ_250	ОТ_315	ОТ_400	ОТ_630	ОТ_800	ОТ_1000	ОТ_1250	ОТ_1600	
Номинальное напряжение изоляции	V	750	750	750	750	750	750	750	750	750	1000	1000	1000	1000	1000	1000	1000	1000	690	690	690
Номинальный тепловой ток и номинальный рабочий ток АС20/DC20	40°C A	25	32	40	63	80	115	125	135	160	160	200	250	315	400	570	720	1000	1250	1600	
	60°C A	20	25	32	50	63	80	100	125	125	160	200	250	315	320	460	580	900	1000	1250	
Номинальный рабочий ток, АС-21А и АС-22А	400V A	16	25	40	63	80	100	125	125	160	160	200	250	315	400	570	720	1000	1250	1600	
	до 500V A	16	25	40	63	80	100	125	125	160	160	200	250	315	400	570	720	1000	1250	1600	
	690V A	16	25	40	63	80	100	125	125	160	160	200	250	315	400	570	720	1000	1250	1600	
Номинальный рабочий ток, АС-23А	до 415V A	16	20	23	45	75	80	90	105	135	160	200	250	315	400	570	720	1000	1250	1250	
	440V A	16	20	23	45	63	65	78	90	125	160	200	250	315	400	570	720	1000	1250	1250	
	500V A	16	20	23	45	58	60	70	70	125	160	200	250	315	400	570	720	1000	1250	1250	
	690V A	10	11	12	20	20	40	50	50	80	160	200	250	315	400	570	720	1000	1250	1250	
Номинальный условный ток короткого замыкания I <sub>p</sub> (значение R.M.S.) и соответств. макс. допустимый ток отсечки I <sub>c</sub> предохранителя Ток отсечки I <sub>c</sub> относится к значениям указанным изготовит. предохранителей (Тест с однофазн. линией согл. IEC60269)	50kA, 415V kA	6.5	6.5	6.5	13	13	16.5	18	24	24	35	35	35	50.5	50.5	71.5	71.5	105	105	105	
	Предохр.: gG/aM A	40/32	40/32	40/32	100/80	100/80	125/125	125/100	200/250	200/250	355/315	355/315	335/315	500/500	500/500	800/1000	800/1000				
	50kA, 690V kA	4	4	4	11	11	10	12	24	24	35	35	35	50.5	50.5	71.5	71.5	105	105	105	
	Предохр.: gG/aM A	25/16	25/16	25/16	80/63	80/63	63/63	125/100	200/250	200/250	355/315	355/315	355/315	500/500	500/500	800/1000	800/1000				
Сечение подключаемого медного кабеля	mm <sup>2</sup>	0.75-10	0.75-10	0.75-10**	1.5-25**	1.5-25**	10-70	10-70	10-70	10-70											
Размер клемного болта											M8x25	M8x25	M8x25	M10/30	M10/30	M12/40	M12/40	M12/60	M12/60	M12/60	
Тип используемого выключателя		ОТ16_	ОТ25_	ОТ40_	ОТ63_	ОТ80_	ОТ100_	ОТ125F_	ОТ125А_	ОТ160_	ОТ160_С	ОТ200_	ОТ250_	ОТ315_	ОТ400_	ОТ630_	ОТ800_	ОТ1000_	ОТ1250_	ОТ1600_	

\* Максимальный диаметр подключаемого кабеля ограничен кабельным зажимом. Информация в разделе аксессуаров.

\*\* Реверсивный выключатель нагрузки, тип

### Выключатели-разъединители в боксах BW, KSE и KSF

Тип		BW_16	BW_25	BW_40	BW_63	BW_80	BW_125	BW_160	BW_250	BW_315	BW_500	BW_630
Номинальное напряжение изоляции	V	690	690	690	690	690	690	690	690	690	1000	1000
Номинальный тепловой ток и номинальный рабочий ток АС20/DC20	40°C A	16	25	40	40	40	40	40	40	40	40	40
	60°C A											
Номинальный рабочий ток, АС-21А и АС-22А	400V A	16	25	40	40	40	40	40	40	40	40	40
	500V A	16	25	40	40	40	40	40	40	40	40	40
	690V A	16	16	32	32	32	32	32	32	32	32	32
Номинальный рабочий ток, АС-23А	400V A	16	16	32	25	25	25	25	25	25	25	25
	440V A	16	16	25	25	25	25	25	25	25	25	25
	500V A	10	16	25	25	25	25	25	25	25	25	25
	690V A	10	10	16	16	16	16	16	16	16	16	16
Номинальный условный ток короткого замыкания I <sub>p</sub> (значение R.M.S.) и соответств. макс. допустимый ток отсечки I <sub>c</sub> предохранителя Ток отсечки I <sub>c</sub> относится к значениям указанным изготовит. предохранителей (Тест с однофазн. линией согл. IEC60269)	25kA, 500V kA	4.8	4.8	4.8	4.8	4.8	4.8	4.8	4.8	4.8	4.8	4.8
	50kA, 415V kA											
	Предохр.: gG/aM A	50/50	50/50	50/50	50/50	50/50	50/50	50/50	50/50	50/50	50/50	50/50
	50kA, 690V kA											
	Предохр.: gG/aM A											
Сечение подключаемого медного кабеля	mm <sup>2</sup>	1.5-4	1.5-4	2.5-10	1.5-35	1.5-35	10-70	10-70				
Размер клемного болта									M8x25	M10/30	M10/30	M12/40

# Техническая информация

## Выключатели-разъединители в боксе для работы на постоянном токе и под предохранители

### Выключатели-разъединители OTDCP,

Тип		A	OTDCP16	OTDCP25	OTDCP32
Номинальное напряжение изоляции	Степ. загрязн. окр. среды 2	V	1250	1250	1250
	Степ. загрязн. окр. среды 3	V	1000	1000	1000
Диэлектрическая прочность	50 Hz 1 min	kV	6	6	6
Номинальное импульсное выдерживаемое напряжение		kV	8	8	8
Условный тепловой ток I <sub>th</sub>	В корп. при темп. 40°C	A	25	32	45
	В корп. при темп. 60°C	A	25	32	32
Ном. рабочий ток/ полюса последоват., DC-21B	660 V	A	16/2	25/2	32/2
	1000 V	A	16/3	25/3	32/3
Ном. кратковременный допустимый ток, 1000 V, 1 s	1000 V / 2x660 V <sup>1)</sup>	A	16/4	25/4	32/4
	Значение R.M.S. I <sub>sw</sub>	kA	0.4	0.6	0.8
Потеря мощн./полюс	При ном. рабочем токе	W	0.15	0.3	0.5

<sup>1)</sup> 1000 V при последовательном подключении всех полюсов,

### Выключатели-разъединители под предохранители

Тип			32	63	125	160	250	400	630	800	1250
Номинальное напряжение изоляции		V	750	750	750	750	1000	1000	1000	1000	1000
Номинальное импульсное выдерживаемое напряжение	U <sub>imp</sub>	kV	12	12	12	12	12	12	12	12	12
Условный тепловой ток в корпусе при температуре	40°C	A	32	63	125	135	250	400	570	720	1000
	60°C	A	25	50	100	108	200	320	480	570	900
Номинальный рабочий ток, AC-22A	up to 500V	A	32	63	125	135	250	400	570	720	1000
	690V	A	-	63 <sup>1)</sup>	125 <sup>1)</sup>	135 <sup>1)</sup>	250	400	570	720	1000
Номинальный рабочий ток, AC-23A	up to 500V	A	32	63	100	100	250	400	570	720	1000
	690V	A	-	40 <sup>1)</sup>	50 <sup>1)</sup>	50 <sup>1)</sup>	250	400	570	720	1000
Номинальный условный ток короткого замыкания I <sub>p</sub> (значение R.M.S.) <sup>2)</sup>	80 kA, 415V	kA	10	12	23	23	40.5	59	77	77	89
	100kA, 500V	kA	6	9	17	17	37.5	63.5	83	83	105
	50kA, 690V	kA	-	8	14	14	28	39	55	55	109
Тип размер предохранителя	DIN 43620		00	00	00	00	0-1	0-2	3	3	4, 4a
Макс. рассеиваемая мощность предохранителя		W	7.5	7.5	12	9	23	34	45	55	85
Тип используемого выключателя	DIN-type:		-00 -32_	-00 -63_	-00_	-00 -160_	-250D_	-400D_	-630D_	-800D_	1250D_
Сечение подключаемого медного кабеля		mm <sup>2</sup>	2.5...20	2.5...20							
Размер клеммного болта					M8x25	M8x25	M10x30	M10x30	M12x40	M12x40	M12x50

<sup>1)</sup> Категория применения B

<sup>2)</sup> Тест с однофазн линией

### Цвет выключателя-разъединителя в боксе

	Цвет крышки	Цвет бокса
<b>Пластиковый бокс</b>		
BW, серая крышка	RAL 7012	RAL 7035
BW, светло серая крышка	RAL 7035	RAL 7035
BW, желтая крышка	RAL 1021	RAL 7035
ОТР и ОТ, серый бокс	RAL 7035	RAL 7035
<b>Металлический бокс</b>		
OTL	RAL 7035	RAL 7035
ОТ	NCS 1704-Y15R	NCS 1704-Y15R
<b>Алюминиевый бокс</b>		
LBAS_16...90	RAL 7012	RAL 7035
LBAS_125...630	RAL 7035	RAL 7035

# Информация для заказа Выключатели-разъединители в пластиковом боксе

BW225 DP  
2CMC341011F0054



BW240 DP  
2CMC341011F0056



BW225W/DP  
2CMC341011F0062



## Выключатели-разъединители с боковым управлением, 2-полюсные

### Пластиковый бокс, IP65

Бокс из прочного термопластика (ПБТ). Цвет: бокс светло-серый, крышка и ручка темно-серые. Укомплектован выводом РЕ, кабельными вводами с выдавливаемыми отверстиями с метрической резьбой, мембранными сальниками/уплотняющими пробками IP 54. Если требуется степень защиты IP65, следует использовать сальники.

Номинальный рабочий ток [А]			Кабельные вводы	Габариты [мм]			Тип	Код заказа	Масса [кг]
AC22A	AC23A	400V		верх/низ	Ш	В			
230V	400V	400V	2xM25/2xM25	111	130	60	BW225 DP	2CMA142400R1000	0.29
25	25	16	2xM25/2xM25	111	130	60	BW225 W/DP	2CMA142401R1000	0.29
40	40	32	2xM32/ 2xM32+1xM16	138	168	68	BW240 DP	2CMA142407R1000	0.39

# Информация для заказа Выключатели-разъединители в пластиковом боксе

BW316 TPN

BW325 TPN  
2CMC341011F0054



BW325W/TPN  
2CMC341011F0062



BW340 TPN  
2CMC341011F0056



BW325K/TPN  
2CMC341011F0072



BW325L/TPN  
2CMC341011F0073



## Выключатели-разъединители с боковым управлением, 3-полюсные

### Пластиковый бокс, IP65

Бокс из прочного термопластика (ПБТ). Цвет: бокс светло-серый, крышка и ручка темно-серые. Укомплектован выводом РЕ, кабельными вводами с выдавливаемыми отверстиями с метрической резьбой, мембранными сальниками/уплотняющими пробками IP 54. Если требуется степень защиты IP65, следует использовать сальники.

Номинальный рабочий ток [А]			Кабельные вводы	Габариты [мм]			Тип	Код заказа	Масса [кг]
AC22A	AC23A	400V		верх/низ	Ш	В			
400V	500V	690V	2xM25/2xM25	111	130	60	BW316 TPN	2CMA142447R1000	0.31
16	16	10	2xM25/2xM25	111	130	60	BW325 TPN	2CMA142403R1000	0.31
25	25	16	2xM25/2xM25	111	130	60	BW325 W/TPN	2CMA142402R1000	0.31
25	25	16	2xM25/2xM25	111	130	60	BW340 TPN	2CMA142408R1000	0.41
40	40	32	2xM32/ 2xM32+1xM16	138	168	68			

## Выключатели-разъединители с боковым управлением, 3-полюсные

### Пластиковый бокс, IP65

Бокс из прочного термопластика (ПБТ). Цвет: бокс светло-серый, крышка и ручка темно-серые. Укомплектован выводом РЕ, кабельными вводами с выдавливаемыми отверстиями с метрической резьбой, мембранными сальниками/уплотняющими пробками IP 54. Если требуется степень защиты IP65, следует использовать сальники.

Номинальный рабочий ток [А]			Кабельные вводы	Габариты [мм]			Тип	Код заказа	Масса [кг]
AC22A	AC23A	400V		верх/низ	Ш	В			
25	25	16	2xM25/2xM25	111	130	60	BW325 K/TPN	2CMA142443R1000	0.31
25		16	2xM25/2xM25	111	130	60	BW325 L/TPN	2CMA142404R1000 <sup>2)</sup>	0.33

<sup>2)</sup> С лампой индикации

# Информация для заказа Выключатели-разъединители в пластиковом боксе

BW425 TPSN  
2СМС341011F0054



BW440 TPSN  
2СМС341011F0056



BW625 TPN, BW640 TPN  
2СМС341011F0066



## Выключатели-разъединители с боковым управлением, 4-полюсные

### Пластиковый бокс, IP65

Бокс из прочного термопластика (ПБТ). Цвет: бокс светло-серый, крышка и ручка темно-серые. Укомплектован выводом РЕ, кабельными вводами с выдавливаемыми отверстиями с метрической резьбой, мембранными сальниками/уплотняющими пробками IP 54. Если требуется степень защиты IP65, следует использовать сальники.

Номинальный рабочий ток [А]		Кабельные вводы		Габариты [мм]			Тип	Код заказа	Масса [кг]	
АС22А	АС23А	верх/низ		Ш	В	Г				
400V	500V	690V	500V	2xM25/2xM25	111	130	60	BW425 TPSN	2СМА142405R1000	0.31
25	25	16	16	2xM32/2xM32+1xM16	138	168	68	BW440 TPSN	2СМА142409R1000	0.33

## Выключатели-разъединители с боковым управлением, 6-полюсные

### Пластиковый бокс, IP65

Бокс из прочного термопластика (ПБТ). Цвет: бокс светло-серый, крышка и ручка темно-серые. Укомплектован выводом РЕ, кабельными вводами с выдавливаемыми отверстиями с метрической резьбой, мембранными сальниками/уплотняющими пробками IP 54. Если требуется степень защиты IP65, следует использовать сальники.

Номинальный рабочий ток [А]		Кабельные вводы		Габариты [мм]			Тип	Код заказа	Масса [кг]	
АС22А	АС23А	верх/низ		Ш	В	Г				
25	25	16	16	2xØ25+1xØ16/2xØ25+1xØ16	190	130	65	BW625 TPN	2СМА142406R1000	0.31
40	40	32	25	2xØ25+1xØ16/2xØ25+1xØ16	190	130	65	BW640 TPN	2СМА142410R1000	0.41

# Информация для заказа Выключатели-разъединители в пластиковом боксе

ОТР16В\_  
S00695A



ОТР25В\_, ОТР32В\_  
S00764A



ОТ45В\_, ОТР63В\_  
S00762A



ОТР100...125В3М  
S02081A



ОТР100...125В3В  
S00692A



ОТР100...125В3У  
S00772A



ОТ160...800\_  
S00835



## Выключатели-разъединители с фронтальным управлением, 3-полюсные

### Пластиковый бокс, IP65

Номинальный рабочий ток [А]		Кабельные вводы/сторона	Габариты [мм]			Тип	Код заказа	Масса [кг]
АС22А	АС23А		Ш	В	Г			
≤690V	≤415V							

В комплект поставки входит черная круглая рукоятка, клеммы N и РЕ, два мембранных кабельных сальника и два ограничителя протяжки кабеля.

16	16	2xM20	85	120	60	ОТР16НВ3М	1SCA022401R2970	0.4
16	16	2xM25	85	120	60	ОТР16НВ3М25	1SCA022699R3690	0.4
16	16	2xPg16	85	120	60	ОТР16НВ3P	1SCA022389R6700	0.4
16	16	-	85	120	60	ОТР16НВ3U	1SCA022401R3010	0.4

В комплект поставки входит черная рукоятка селекторного типа, клеммы N и РЕ, два мембранных кабельных сальника и два ограничителя протяжки кабеля.

16	16	2xM20	85	120	60	ОТР16В3М	1SCA022383R2130	0.4
16	16	2xM25	85	120	60	ОТР16В3М25	1SCA022699R2880	0.4
16	16	2xPg16	85	120	60	ОТР16В3P	1SCA022383R0940	0.4

В комплект поставки входит черная рукоятка селекторного типа, клеммы N и РЕ.

Сальники следует заказывать отдельно.

25	20	2xM25+M16	130	150	60	ОТР25В3М	1SCA022383R2640	0.5
25	20	2xPg21+Pg11	130	150	60	ОТР25В3P	1SCA022383R2560	0.5
40	23	2xM25+M16	130	150	60	ОТР32В3М	1SCA022389R8400	0.8
40	23	2xPg21+Pg11	130	150	60	ОТР32В3P	1SCA022389R7510	0.8
63	45	2xM32+M16	145	200	90	ОТР45В3М	1SCA022383R3020	1.0
63	45	2xPg29+Pg11	145	200	90	ОТР45В3P	1SCA022383R2990	1.0
80	75	2xM32+M16	145	200	90	ОТР63В3М	1SCA022383R3450	1.0
80	75	2xPg29+Pg11	145	200	90	ОТР63В3P	1SCA022383R3370	1.0
100	80	2xM50+M16	200	400	140	ОТР100В3М	1SCA126054R1001	2.4
125	90	2xM50+M16	200	400	140	ОТР125В3М	1SCA0222812R7180	2.4

В комплект поставки входит черная рукоятка селекторного типа, клеммы N и РЕ.

Сальники следует заказывать отдельно.

100	80	I-фланец	200	400	140	ОТР100В3В	1SCA126055R1001	2.4
100	80	-	200	400	140	ОТР100В3У	1SCA126056R1001	2.4
125	90	I-фланец	200	400	140	ОТР125В3В	1SCA022383R3700	2.4
125	90	-	200	400	140	ОТР125В3У	1SCA022401R3270	2.4

В комплект поставки входит черная рукоятка селекторного типа, клеммы N и РЕ.

Сальники следует заказывать отдельно.

160	135	II-фланец	280	380	130	ОТ160ЕFCC3В	1SCA022278R7030	5.4
200	200	II-фланец	280	560	180	ОТ200KFCC3В	1SCA022278R1510	9.0
250	250	II-фланец	280	560	180	ОТ250KFCC3В	1SCA022278R2150	9.0
315	315	II-фланец	380	560	180	ОТ315KFCC3В	1SCA022278R2740	9.0
400	400	II-фланец	380	840	180	ОТ400DFCC3В	1SCA022278R3390	16.0
570	570	II-фланец	380	840	180	ОТ630KFCC3В	1SCA022278R3980	20.0
720	720	2xII-фланец	560	760	250	ОТ800KFCC3В	1SCA022303R0310	20.0



# Информация для заказа Выключатели-разъединители в пластиковом боксе

ОТР16В\_, ОТР25В\_, ОТР32В\_  
S00764A



Выключатели-разъединители с фронтальным управлением, 4-полюсные

Пластиковый бокс, IP65

Номинальный рабочий ток [А]		Кабельные вводы/сторона	Габариты [мм]			Тип	Код заказа	Масса [кг]
AC22A	AC23A		Ш	В	Г			
≤690V	≤415V							

В комплект поставки входит черная рукоятка селекторного типа, клеммы N и PE.

Сальники следует заказывать отдельно.

16	16	2xM25+M16	130	150	60	ОТР16В4М	1SCA022401R4160	0.5
16	16	2xPg21+Pg11	130	150	60	ОТР16В4P	1SCA022419R8620	0.5
25	20	2xM25+M16	130	150	60	ОТР25В4М	1SCA022401R4320	0.8
25	20	2xPg21+Pg11	130	150	60	ОТР25В4P	1SCA022401R4240	0.8
40	23	2xM25+M16	130	150	60	ОТР32В4М	1SCA022401R4590	0.8
40	23	2xPg21+Pg11	130	150	60	ОТР32В4P	1SCA022401R4410	0.8
63	45	2xM32+M16	145	200	90	ОТР45В4М	1SCA022401R4750	1.0
63	45	2xPg29+Pg11	145	200	90	ОТР45В4P	1SCA022401R4670	1.0
80	75	2xM32+M16	145	200	90	ОТР63В4М	1SCA022401R4910	1.0
80	75	2xPg29+Pg11	145	200	90	ОТР63В4P	1SCA022401R4830	1.0
125	90	2xM50+M16	200	400	140	ОТР125В4М	1SCA022812R7260	2.5

В комплект поставки входит черная рукоятка селекторного типа, клеммы N и PE.

Сальники следует заказывать отдельно.

125	90	I-фланец	200	400	140	ОТР125В4B	1SCA022401R5210	2.5
125	90	-	200	400	140	ОТР125В4U	1SCA022401R5300	2.5

В комплект поставки входит черная рукоятка pistolетного типа, клеммы N и PE.

Сальники следует заказывать отдельно.

160	135	II-фланец	280	380	130	OT160EFCC4B	1SCA022548R6620	5.4
200	200	II-фланец	280	560	180	OT200KFCC4B	1SCA022530R4450	9.0
250	250	II-фланец	280	560	180	OT250KFCC4B	1SCA022530R4530	9.0
315	315	II-фланец	380	560	180	OT315KFCC4B	1SCA022548R6710	9.0
400	400	II-фланец	380	840	180	OT400DFCC4B	1SCA022609R5480	16.0
570	570	II-фланец	380	840	180	OT630KFCC4B	1SCA022584R5700	20.0
720	720	2xII-фланец	560	760	250	OT800KFCC4B	1SCA022609R5560	20.0

ОТР125В4B  
S0082A



OT160...800\_  
S00835A



ОТР16В\_, ОТР25В\_, ОТР32В\_  
S00764A



Выключатели-разъединители с фронтальным управлением, 6-полюсные

Пластиковый бокс, IP65

Номинальный рабочий ток [А]		Кабельные вводы/сторона	Габариты [мм]			Тип	Код заказа	Масса [кг]
AC22A	AC23A		Ш	В	Г			
≤690V	≤415V							

В комплект поставки входит черная рукоятка селекторного типа, клеммы N и PE.

Сальники следует заказывать отдельно.

16	16	2xM25+M16	130	150	85	ОТР16В6М	1SCA022401R5560	0.8
16	16	2xPg21+Pg11	130	150	85	ОТР16В6P	1SCA022401R5480	0.8
25	20	2xM25+M16	130	150	85	ОТР25В6М	1SCA022401R5720	0.9
25	20	2xPg21+Pg11	130	150	85	ОТР25В6P	1SCA022401R5640	0.9
40	23	2xM25+M16	130	150	85	ОТР32В6М	1SCA022401R5990	0.9
40	23	2xPg21+Pg11	130	150	85	ОТР32В6P	1SCA022401R5810	0.9

В комплект поставки входит черная рукоятка pistolетного типа, клеммы N и PE.

Сальники следует заказывать отдельно.

45	45	2xM32+M16	145	200	90	ОТР45В6М	1SCA022401R6110	1.6
45	45	2xPg29+Pg11	145	200	90	ОТР45В6P	1SCA022401R6020	1.6
63	45	2xM32+M16	145	200	90	ОТР63В6М	1SCA022401R6370	1.6
63	45	2xPg29+Pg11	145	200	90	ОТР63В6P	1SCA022401R6290	1.6
125	90	2xM50+M16	200	400	140	ОТР125В6М	1SCA022812R7340	3.2

В комплект поставки входит черная рукоятка pistolетного типа, клеммы N и PE.

Сальники следует заказывать отдельно.

125	90	I-фланец	200	400	140	ОТР125В6B	1SCA022401R6610	3.2
125	90	-	200	400	140	ОТР125В6U	1SCA022401R6700	3.2

ОТР45В\_, ОТР63В\_  
S00560A



ОТР125В6M  
S02084A



ОТР125В6B  
S00768A



ОТР125В6U  
S00774A



# Информация для заказа Выключатели-разъединители в пластиковом боксе

BW\_25Y/TPN  
2СМС342002F0056



BW\_40Y/TPSN  
2СМС342002F0056



## Выключатели-разъединители с боковым управлением, 3-полюсные

### Пластиковый бокс, IP65, красно-желтая рукоятка

Бокс из прочного термопластика (ПБТ). Цвет: бокс светло-серый, желтая крышка и красная ручка. Укомплектован выводом РЕ, кабельными вводами с выдавливаемыми отверстиями с метрической резьбой, мембранными сальниками/уплотняющими пробками IP 54. Если требуется степень защиты IP65, следует использовать сальники.

Номинальный рабочий ток [А]				Кабельные вводы	Габариты [мм]			Тип	Код заказа	Масса [кг]
АС22А	АС23А				Ш	В	Г			
400V	500V	690V	500V	верх/низ	Ш	В	Г			
25	25	16	16	2xM25/2xM25	111	130	60	BW325 Y/TPN	2СМА142441R1000	0.31
40	40	32	25	2xM32/2xM32+1xM16	138	168	68	BW340 Y/TPN	2СМА142445R1000	0.41

## Выключатели-разъединители с боковым управлением, 4-полюсные

### Пластиковый бокс, IP65, красно-желтая рукоятка

Бокс из прочного термопластика (ПБТ). Цвет: бокс светло-серый, желтая крышка и красная ручка. Укомплектован выводом РЕ, кабельными вводами с выдавливаемыми отверстиями с метрической резьбой, мембранными сальниками/уплотняющими пробками IP 54. Если требуется степень защиты IP65, следует использовать сальники.

Номинальный рабочий ток [А]				Кабельные вводы	Габариты [мм]			Тип	Код заказа	Масса [кг]
АС22А	АС23А				Ш	В	Г			
400V	500V	690V	500V	верх/низ	Ш	В	Г			
25	25	16	16	2xM25/2xM25	111	130	60	BW425 Y/TPSN	2СМА142444R1000	0.31
40	40	32	25	2xM32/2xM32+1xM16	138	168	68	BW440 Y/TPSN	2СМА142446R1000	0.41

# Информация для заказа Выключатели-разъединители в пластиковом боксе

## Выключатели-разъединители с фронтальным управлением, 3-полюсные

### Пластиковый бокс, IP65, красно-желтая рукоятка

Номинальный рабочий ток [А]				Кабельные вводы/сторона	Габариты [мм]			Тип	Код заказа	Масса [кг]
АС22А	АС23А				Ш	В	Г			
≤690V	≤415V				Ш	В	Г			

В комплект поставки входит красно-желтая рукоятка селекторного типа, клеммы N и РЕ, два мембранных кабельных сальника и два ограничителя протяжки кабеля.

16	16	2xM20	85	120	60	ОТР16ВА3М	1SCA022401R3350	0.4
16	16	2xM25	85	120	60	ОТР16ВА3М25	1SCA022699R2960	0.4
16	16	2xPg16	85	120	60	ОТР16ВА3Р	1SCA022389R6880	0.4

В комплект поставки входит красно-желтая рукоятка селекторного типа, клеммы N и РЕ.

Сальники следует заказывать отдельно.

25	20	2xM25+M16	130	150	60	ОТР25ВА3М	1SCA022401R3430	0.5
25	20	2xPg21+Pg11	130	150	60	ОТР25ВА3Р	1SCA022389R6960	0.5
40	23	2xM25+M16	130	150	60	ОТР32ВА3М	1SCA022401R3510	0.8
40	23	2xPg21+Pg11	130	150	60	ОТР32ВА3Р	1SCA022389R7000	0.8
63	45	2xM32+M16	145	200	90	ОТР45ВА3М	1SCA022401R3600	1.0
63	45	2xPg29+Pg11	145	200	90	ОТР45ВА3Р	1SCA022389R7180	1.0
80	75	2xM32+M16	145	200	90	ОТР63ВА3М	1SCA022401R3780	1.0
80	75	2xPg29+Pg11	145	200	90	ОТР63ВА3Р	1SCA022389R7260	1.0
100	80	2xM50+M16	200	400	140	ОТР100ВА3М	1SCA126069R1001	2.4
125	90	2xM50+M16	200	400	140	ОТР125ВА3М	1SCA022812R7420	2.4

В комплект поставки входит красно-желтая рукоятка селекторного типа, клеммы N и РЕ.

Сальники следует заказывать отдельно.

100	80	I-фланец	200	400	140	ОТР100ВА3В	1SCA126067R1001	2.4
100	80	-	200	400	140	ОТР100ВА3У	1SCA126057R1001	2.4
125	90	I-фланец	200	400	140	ОТР125ВА3В	1SCA022389R7420	2.4
125	90	-	200	400	140	ОТР125ВА3У	1SCA022401R3940	2.4

В комплект поставки входит красно-желтая рукоятка селекторного типа, клеммы N и РЕ.

Сальники следует заказывать отдельно.

160	135	II-фланец	280	380	130	ОТ160ЕFCC3ВА	1SCA022833R6510	5.4
200	200	II-фланец	280	560	180	ОТ200KFCC3ВА	1SCA022833R9950	9.0
250	250	II-фланец	280	560	180	ОТ250KFCC3ВА	1SCA022834R0020	9.0
315	315	II-фланец	380	560	180	ОТ315KFCC3ВА	1SCA022834R0110	9.0
400	400	II-фланец	380	840	180	ОТ400DFCC3ВА	1SCA022834R0290	16.0
570	570	II-фланец	380	840	180	ОТ630KFCC3ВА	1SCA022834R0370	20.0
720	720	2xII-фланец	560	760	250	ОТ800KFCC3ВА	1SCA022834R0450	30.0

ОТР16В\_  
S00759А



ОТР25В\_, ОТР32В\_  
S00760А



ОТР45В\_, ОТР63В\_  
S00761А



ОТР100...125ВА3М  
S02076А



ОТР100...125ВА3В  
S00763А



ОТР100...125ВА3У  
S00773А



ОТ160...800\_  
S01765А



# Информация для заказа Выключатели-разъединители в пластиковом боксе

ОТР16В\_, ОТР25В\_, ОТР32В\_  
S00760A



Выключатели-разъединители с фронтальным управлением, 4-полюсные

Пластиковый бокс, IP65, красно-желтая рукоятка

Номинальный рабочий ток [А]		Кабельные вводы/сторона	Габариты [мм]			Тип	Код заказа	Масса [кг]
AC22A	AC23A		Ш	В	Г			
≤690V	≤415V							

В комплект поставки входит красно-желтая рукоятка селекторного типа, клеммы N и PE.

Сальники следует заказывать отдельно.

16	16	2xM25+M16	130	150	60	ОТР16ВА4М	1SCA022459R6510	0.5
16	16	2xPg21+Pg11	130	150	60	ОТР16ВА4P	1SCA0224401R4080	0.5
25	20	2xM25+M16	130	150	60	ОТР25ВА4М	1SCA022459R6600	0.8
25	20	2xPg21+Pg11	130	150	60	ОТР25ВА4P	1SCA022433R8140	0.8
40	23	2xM25+M16	130	150	60	ОТР32ВА4М	1SCA022459R6780	0.8
40	23	2xPg21+Pg11	130	150	60	ОТР32ВА4P	1SCA022433R8220	0.8
63	45	2xM32+M16	145	200	90	ОТР45ВА4М	1SCA022459R6860	1.0
63	45	2xPg29+Pg11	145	200	90	ОТР45ВА4P	1SCA022571R5080	1.0
80	75	2xM32+M16	145	200	90	ОТР63ВА4М	1SCA022459R6940	1.0
80	75	2xPg29+Pg11	145	200	90	ОТР63ВА4P	1SCA022571R5160	1.0
125	90	2xM50+M16	200	400	140	ОТР125ВА4М	1SCA022812R7510	2.5

В комплект поставки входит красно-желтая рукоятка селекторного типа, клеммы N и PE.

Сальники следует заказывать отдельно.

125	90	I-фланец	200	400	140	ОТР125ВА4В	1SCA022571R8510	2.5
125	90	-	200	400	140	ОТР125ВА4U	1SCA022459R7160	2.5

В комплект поставки входит красно-желтая рукоятка селекторного типа, клеммы N и PE.

Сальники следует заказывать отдельно.

160	135	II-фланец	280	380	130	ОТ160KFCC4BA	1SCA022833R6690	5.4
200	200	II-фланец	280	560	180	ОТ200KFCC4BA	1SCA022834R0530	9.0
250	250	II-фланец	280	560	180	ОТ250KFCC4BA	1SCA022834R0610	9.0
315	315	II-фланец	380	560	180	ОТ315KFCC4BA	1SCA022834R0700	9.0
400	400	II-фланец	380	840	180	ОТ400DFCC4BA	1SCA022834R0880	16.0
570	570	II-фланец	380	840	180	ОТ630KFCC4BA	1SCA022834R1000	20.0
720	720	2xII-фланец	560	760	250	ОТ800KFCC4BA	1SCA022834R1180	30.0

ОТР125ВА4U  
S00773A



ОТ160...800\_  
S01765A



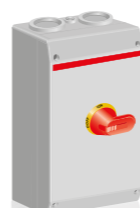
ОТР16В\_, ОТР25В\_, ОТР32В\_  
S00760A



ОТР45\_, ОТР63\_  
S00767A



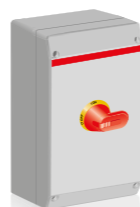
ОТР125ВА6М  
S02083A



ОТР125ВА6В  
S02083A



ОТР125ВА6U  
S00775A



ОТР125ВА6U  
S00775A

# Информация для заказа Выключатели-разъединители в пластиковом боксе

Выключатели-разъединители с фронтальным управлением, 6-полюсные

Пластиковый бокс, IP65, красно-желтая рукоятка

Номинальный рабочий ток [А]		Кабельные вводы/сторона	Габариты [мм]			Тип	Код заказа	Масса [кг]
AC22A	AC23A		Ш	В	Г			
≤690V	≤415V							

В комплект поставки входит красно-желтая рукоятка селекторного типа, клеммы N и PE.

Сальники следует заказывать отдельно.

16	16	2xM25+M16	130	150	85	ОТР16ВА6М	1SCA022401R6880	0.8
16	16	2xPg21+Pg11	130	150	85	ОТР16ВА6P	1SCA022394R5330	0.8
25	20	2xM25+M16	130	150	85	ОТР25ВА6М	1SCA022401R6960	0.9
25	20	2xPg21+Pg11	130	150	85	ОТР25ВА6P	1SCA022394R5410	0.9
40	23	2xM25+M16	130	150	85	ОТР32ВА6М	1SCA022401R7000	0.9
40	23	2xPg21+Pg11	130	150	85	ОТР32ВА6P	1SCA022394R5680	0.9

В комплект поставки входит красно-желтая рукоятка селекторного типа, клеммы N и PE.

Сальники следует заказывать отдельно.

45	45	2xM32+M16	145	200	90	ОТР45ВА6М	1SCA022401R7180	1.6
45	45	2xPg29+Pg11	145	200	90	ОТР45ВА6P	1SCA022394R5840	1.6
63	45	2xM32+M16	145	200	90	ОТР63ВА6М	1SCA022401R7260	1.6
63	45	2xPg29+Pg11	145	200	90	ОТР63ВА6P	1SCA022394R5760	1.6
125	90	2xM50+M16	200	400	140	ОТР125ВА6М	1SCA022812R7690	3.2

В комплект поставки входит красно-желтая рукоятка селекторного типа, клеммы N и PE.

Сальники следует заказывать отдельно.

125	90	I-фланец	200	400	140	ОТР125ВА6В	1SCA022401R7510	3.2
125	90	-	200	400	140	ОТР125ВА6U	1SCA022401R7690	3.2

# Информация для заказа Выключатели-разъединители в пластиковом боксе

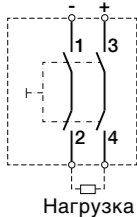
OTDCP\_SA\_



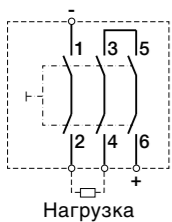
OTDCP\_S\_



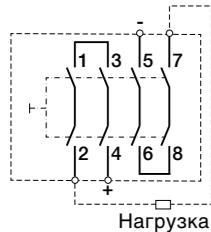
OTDCP\_11\_



OTDCP\_12\_



OTDCP\_22\_



Выключатели-разъединители для постоянного тока с фронтальным управлением

Сальники следует заказывать отдельно.

## До 660 В DC

Количество полюсов	Номинальный рабочий ток [A] DC 21В / 660 В	Тип	Код заказа	Масса [кг]
<b>В комплект поставки входит красно-желтая рукоятка селективного типа</b>				
2	16	OTDCP16SA11M	1SCA125126R1001	0.55
2	25	OTDCP25SA11M	1SCA125127R1001	0.55
2	32	OTDCP32SA11M	1SCA125128R1001	0.55
<b>В комплект поставки входит черная рукоятка селективного типа</b>				
2	16	OTDCP16S11M	1SCA125129R1001	0.55
2	25	OTDCP25S11M	1SCA125130R1001	0.55
2	32	OTDCP32S11M	1SCA125131R1001	0.55

## До 1000 В DC

Количество полюсов	Номинальный рабочий ток [A] DC 21В / 1000 В	Тип	Код заказа	Масса [кг]
<b>В комплект поставки входит красно-желтая рукоятка селективного типа</b>				
3	16	OTDCP16SA12M	1SCA125150R1001	0.59
3	25	OTDCP25SA12M	1SCA125151R1001	0.59
3	32	OTDCP32SA12M	1SCA125152R1001	0.59
<b>В комплект поставки входит черная рукоятка селективного типа</b>				
3	16	OTDCP16S12M	1SCA125153R1001	0.59
3	25	OTDCP25S12M	1SCA125154R1001	0.59
3	32	OTDCP32S12M	1SCA125155R1001	0.59

## До 1000 В DC или 2 x 660 В DC<sup>1)</sup>

Количество полюсов	Номинальный рабочий ток [A] DC 21В / 1000 В	Тип	Код заказа	Масса [кг]
<b>В комплект поставки входит красно-желтая рукоятка селективного типа</b>				
4	16	OTDCP16SA22M	1SCA125094R1001	0.63
4	25	OTDCP25SA22M	1SCA125091R1001	0.63
4	32	OTDCP32SA22M	1SCA125090R1001	0.63
<b>В комплект поставки входит черная рукоятка селективного типа</b>				
4	16	OTDCP16S22M	1SCA125095R1001	0.63
4	25	OTDCP25S22M	1SCA125092R1001	0.63
4	32	OTDCP32S22M	1SCA125093R1001	0.63

<sup>1)</sup> 1000 В четыре соединенных полюса, 660 В два соединенных полюса

# Информация для заказа Выключатели-разъединители в металлическом боксе

OT16...63 ELMM\_



OT125 ELBB\_



OTL16...63 В\_



OTL100...125В3В



Выключатели-разъединители с фронтальным управлением, 3-полюсные

## Металлический бокс, IP65

Номинальный рабочий ток [A]		Кабельные вводы/сторона	Габариты [мм]			Тип	Код заказа	Масса [кг]
AC22A	AC23A		Ш	В	Г			
≤690V	≤415V							

В комплект поставки входит черная рукоятка селективного типа, клеммы N и PE.

Сальники следует заказывать отдельно.

16	16	2xø20+ø16	162	240	110	OT16ELMM3BZ	1SCA022461R9150	1.6
25	20	2xø25+ø16	162	240	110	OT25ELMM3BZ	1SCA022461R9310	1.6
40	23	2xø25+ø16	162	240	110	OT32ELMM3BZ	1SCA022461R9580	1.6
63	45	2xø32+ø16	162	240	110	OT45ELMM3BZ	1SCA022461R9740	2.0
80	75	2xø32+ø16	162	240	110	OT63ELMM3BZ	1SCA022461R9910	2.0

В комплект поставки входит черная рукоятка селективного типа, клеммы N и PE.

Сальники следует заказывать отдельно.

125	90	В-фланец	233	350	140	OT125ELBB3BZ	1SCA022462R0240	5.0
-----	----	----------	-----	-----	-----	--------------	-----------------	-----

В комплект поставки входит черная рукоятка селективного типа, клеммы N и PE.

Сальники следует заказывать отдельно.

16	16	2xø25+ø16	150	200	100	OTL16B3M	1SCA022562R1260	1.7
25	20	2xø25+ø16	150	200	100	OTL25B3M	1SCA022562R2400	1.7
40	23	2xø25+ø16	150	200	100	OTL32B3M	1SCA022562R3630	1.7
63	45	2xø32+ø16	150	200	100	OTL45B3M	1SCA022562R4790	1.9
80	75	2xø32+ø16	150	200	100	OTL63B3M	1SCA022562R5920	1.9

В комплект поставки входит черная рукоятка селективного типа, клеммы N и PE.

Сальники следует заказывать отдельно.

100	80	В-фланец	200	300	135	OTL100B3B	1SCA022562R8350	3.4
100	80	-	200	300	135	OTL100B3U	1SCA022562R8430	3.4
125	90	В-фланец	200	300	135	OTL125B3B	1SCA022562R9590	3.4
125	90	-	200	300	135	OTL125B3U	1SCA022562R9670	3.4



# Информация для заказа Выключатели-разъединители в металлическом боксе

OT125...1600\_LA\_  
S00834A



## Выключатели-разъединители с фронтальным управлением, 3-полюсные

### Металлический бокс, IP65

Номинальный рабочий ток [A]	Кабельные вводы/сторона	Габариты [мм]			Тип	Код заказа	Масса [кг]
		Ш	В	Г			
AC22A AC23A							
≤690V ≤415V							

Поставляется без кабельных вводов, верхняя и нижняя сторона открыты. Кабельные вводы для С-фланцев или для кольцевых фланцев заказываются отдельно, смотри аксессуары. Эти вводы используются также для крепления выключателей в боксах. Фланцы также заказываются отдельно.

Включает в себя черную рукоятку пистолетного типа (индикация I-0 и ON-OFF), N- и PE- клеммы.

125	105	Без кабельного ввода	250	400	180	OT125ALAA3BZ	1SCA022302R6710	11.0
160	135	Без кабельного ввода	250	400	180	OT160ELAA3BZ	1SCA022302R7100	10.0
200	200	Без кабельного ввода	400	600	230	OT200KLA3BZ	1SCA022302R7520	17.0
250	250	Без кабельного ввода	400	600	230	OT250KLA3BZ	1SCA022302R7950	17.0
315	315	Без кабельного ввода	400	600	230	OT315KLA3BZ	1SCA022302R8330	17.0
400	400	Без кабельного ввода	400	800	230	OT400DLAA3BZ	1SCA022302R8760	23.0
570	570	Без кабельного ввода	400	1000	230	OT630KLA3BZ	1SCA022302R9140	30.0
720	720	Без кабельного ввода	400	1000	230	OT800KLA3BZ	1SCA022302R9570	30.0
1000	1000	Без кабельного ввода	800	1200	230	OT1000KLA3BZ	1SCA022569R2870	73.0
1250	1250	Без кабельного ввода	800	1200	330	OT1250KLA3BZ	1SCA022569R4310	90.0
1600	1250	Без кабельного ввода	800	1200	330	OT1600KLA3BZ	1SCA022569R4570	92.0

Поставляется с глухими кабельными вводами. Эти вводы используются также для крепления выключателей в боксах.

Включает в себя черную рукоятку пистолетного типа (индикация I-0 и ON-OFF), N- и PE- клеммы.

125	90	-	250	400	180	OT125ALUU3BZ	1SCA022750R1430	11.0
160	135	-	250	400	180	OT160ELUU3BZ	1SCA022479R5120	15.0
200	200	-	400	600	230	OT200KLUU3BZ	1SCA022602R0630	17.0
250	250	-	400	600	230	OT250KLUU3BZ	1SCA022602R0710	17.0
315	315	-	400	600	230	OT315KLUU3BZ	1SCA022572R6010	20.0
400	400	-	400	800	230	OT400DLUU3BZ	1SCA022602R0800	24.0
570	570	-	400	1000	230	OT630KLUU3BZ	1SCA022750R1510	33.0
720	720	-	400	1000	230	OT800KLUU3BZ	1SCA022750R1600	33.0
1000	1000	-	800	1200	230	OT1000KLUU3BZ	1SCA022750R1780	75.0
1250	1250	-	800	1200	330	OT1250KLUU3BZ	1SCA022750R1860	92.0
1600	1250	-	800	1200	330	OT1600KLUU3BZ	1SCA022750R1940	94.0

OT125...1600\_LU\_  
S00507A



# Информация для заказа Выключатели-разъединители в металлическом боксе

OT16...63\_  
S00822A



## Выключатели-разъединители с фронтальным управлением, 4-полюсные

### Металлический бокс, IP65

Номинальный рабочий ток [A]	Кабельные вводы/сторона	Габариты [мм]			Тип	Код заказа	Масса [кг]
		Ш	В	Г			
AC22A AC23A							
≤690V ≤415V							

В комплект поставки входит черная рукоятка селекторного типа, клеммы N и PE.

Сальники следует заказывать отдельно.

16	16	2xø20+ø16	162	240	110	OT16ELMM4BZ	1SCA022467R9050	1.6
25	20	2xø25+ø16	162	240	110	OT25ELMM4BZ	1SCA022467R9210	1.6
40	23	2xø25+ø16	162	240	110	OT32ELMM4BZ	1SCA022467R9480	1.6
63	45	2xø32+ø16	162	240	110	OT45ELMM4BZ	1SCA022467R9640	2.0
80	63	2xø32+ø16	162	240	110	OT63ELMM4BZ	1SCA022467R9810	2.0

В комплект поставки входит черная рукоятка селекторного типа, клеммы N и PE.

Сальники следует заказывать отдельно.

125	90	В-фланец	233	350	140	OT125ELBB4BZ	1SCA022468R0140	5.0
-----	----	----------	-----	-----	-----	--------------	-----------------	-----

В комплект поставки входит черная рукоятка селекторного типа, клеммы N и PE.

Сальники следует заказывать отдельно.

16	16	2xø25+ø16	150	200	100	OTL16B4M	1SCA022562R4120	1.7
25	20	2xø25+ø16	150	200	100	OTL25B4M	1SCA022562R2660	1.7
40	23	2xø25+ø16	150	200	100	OTL32B4M	1SCA022562R3800	1.7
63	45	2xø32+ø16	150	200	100	OTL45B4M	1SCA022562R4950	1.9
80	75	2xø32+ø16	150	200	100	OTL63B4M	1SCA022562R6140	1.9

В комплект поставки входит черная рукоятка пистолетного типа, клеммы N и PE.

Сальники следует заказывать отдельно.

100	80	В-фланец	200	300	135	OTL100B4B	1SCA022562R8510	3.4
100	80	-	200	300	135	OTL100B4U	1SCA022562R8600	3.4
125	90	В-фланец	200	300	135	OTL125B4B	1SCA022562R9830	3.4
125	90	-	200	300	135	OTL125B4U	1SCA022562R9910	3.4

OT125\_  
S00823A



OTL16...63\_  
S01211A



OTL100...125B4B  
S01251A



# Информация для заказа Выключатели-разъединители в металлическом боксе

OT125...1600\_LA\_  
S00834A



## Выключатели-разъединители с фронтальным управлением, 4-полюсные

### Металлический бокс, IP65

Номинальный рабочий ток [A]	Кабельные вводы/сторона	Габариты [мм]	Тип	Код заказа	Масса [кг]
AC22A AC23A		Ш В Г			
≤690V ≤415V					

Поставляется без кабельных вводов, верхняя и нижняя сторона открыты. Кабельные вводы для С-фланцев или для кольцевых фланцев заказываются отдельно, смотри аксессуары. Эти вводы используются также для крепления выключателей в боксах. Фланцы также заказываются отдельно.

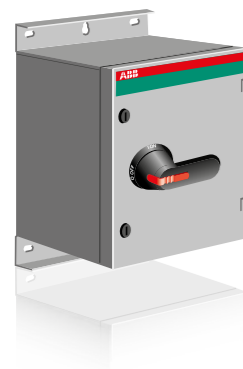
Включает в себя черную рукоятку пистолетного типа (индикация I-0 и ON-OFF), N- и PE- клеммы.

125	90	Без кабельного ввода	250 400 180	OT125ALAA4BZ	1SCA022342R4870	15.0
160	135	Без кабельного ввода	250 400 180	OT160ELAA4BZ	1SCA022342R5090	15.0
200	200	Без кабельного ввода	400 600 230	OT200KLAA4BZ	1SCA022342R5410	18.0
250	250	Без кабельного ввода	400 600 230	OT250KLAA4BZ	1SCA022342R5840	18.0
315	315	Без кабельного ввода	400 600 230	OT315KLAA4BZ	1SCA022342R6220	18.0
400	400	Без кабельного ввода	400 800 230	OT400DLAA4BZ	1SCA022342R6650	24.0
570	570	Без кабельного ввода	400 1000 230	OT630KLAA4BZ	1SCA022342R7030	31.0
720	720	Без кабельного ввода	400 1000 230	OT800KLAA4BZ	1SCA022342R7460	31.0
1000	1000	Без кабельного ввода	800 1200 230	OT1000KLAA4BZ	1SCA022569R4220	75.0
1250	1250	Без кабельного ввода	800 1200 330	OT1250KLAA4BZ	1SCA022569R4490	92.0
1600	1250	Без кабельного ввода	800 1200 330	OT1600KLAA4BZ	1SCA022569R4650	95.0

Поставляется с глухими кабельными вводами. Эти вводы используются также для крепления выключателей в боксах. Включает в себя черную рукоятку пистолетного типа (индикация I-0 и ON-OFF), N- и PE- клеммы.

125	90	-	250 400 180	OT125ALUU4BZ	1SCA022833R6770	12
160	135	-	250 400 180	OT160ELUU4BZ	1SCA022833R6850	15
200	200	-	400 600 230	OT200KLUU4BZ	1SCA022800R5740	17
250	250	-	400 600 230	OT250KLUU4BZ	1SCA022800R7360	17
315	315	-	400 600 230	OT315KLUU4BZ	1SCA022801R0070	20
400	400	-	400 800 230	OT400DLUU4BZ	1SCA022801R0660	24
570	570	-	400 1000 230	OT630KLUU4BZ	1SCA022830R4490	31
720	720	-	400 1000 230	OT800KLUU4BZ	1SCA022830R4570	31

OT125...800\_LU\_  
S00507A



# Информация для заказа Выключатели-разъединители в металлическом боксе

OT16...45\_  
S00823A



## Выключатели-разъединители с фронтальным управлением, 6-полюсные

### Металлический бокс, IP65

Номинальный рабочий ток [A]	Кабельные вводы/сторона	Габариты [мм]	Тип	Код заказа	Масса [кг]
AC22A AC23A		Ш В Г			
≤690V ≤415V					

В комплект поставки входит черная рукоятка селекторного типа, клеммы N и PE.

Сальники следует заказывать отдельно.

16	16	2xø25+ø16	233 350 140	OT16ELMM6BZ	1SCA022589R9620	1.6
25	20	2xø25+ø16	233 350 140	OT25ELMM6BZ	1SCA022591R5330	1.6
40	23	2xø25+ø16	233 350 140	OT32ELMM6BZ	1SCA022589R8810	1.6
63	45	2xø32+ø16	233 350 140	OT45ELMM6BZ	1SCA022468R1380	2.0

В комплект поставки входит черная рукоятка селекторного типа, клеммы N и PE.

Сальники следует заказывать отдельно.

16	16	2xø25+ø16	150 200 100	OTL16B6M	1SCA022562R1690	1.8
25	20	2xø25+ø16	150 200 100	OTL25B6M	1SCA022562R2820	1.8
40	23	2xø25+ø16	150 200 100	OTL32B6M	1SCA022562R4010	1.8

В комплект поставки входит черная рукоятка пистолетного типа, клеммы N и PE.

Сальники следует заказывать отдельно.

63	45	В-фланец	200 300 135	OTL45B6B	1SCA022610R4730	3.5
63	45	-	200 300 135	OTL45B6U	1SCA022610R4810	3.5
80	75	В-фланец	200 300 135	OTL63B6B	1SCA022610R4900	3.5
80	75	-	200 300 135	OTL63B6U	1SCA022610R5030	3.5

Поставляется без кабельных вводов, верхняя и нижняя сторона открыты. Кабельные вводы для С-фланцев или для кольцевых фланцев заказываются отдельно, смотри аксессуары. Эти вводы используются также для крепления выключателей в боксах. Фланцы также заказываются отдельно.

Включает в себя черную рукоятку пистолетного типа (индикация I-0 и ON-OFF), N- и PE- клеммы.

125	90	Без кабельн. ввода	400 400 230	OT125ALAA6BZ	1SCA022689R5090	10
160	135	Без кабельн. ввода	400 400 230	OT160ELAA6BZ	1SCA022468R7400	10
200	200	Без кабельн. ввода	800 600 230	OT200KLA6BZ	1SCA022717R9520	17
250	250	Без кабельн. ввода	800 800 230	OT250KLA6BZ	1SCA022802R5770	34
315	315	Без кабельн. ввода	800 800 230	OT315KLA6BZ	1SCA022804R1110	37
400	400	Без кабельн. ввода	800 800 230	OT400DLA6BZ	1SCA022804R1200	37
570	570	Без кабельн. ввода	800 1000 230	OT630KLA6BZ	1SCA022834R1420	46
720	720	Без кабельн. ввода	800 1000 230	OT800KLA6BZ	1SCA022834R1340	46

Поставляется с глухими кабельными вводами. Эти вводы используются также для крепления выключателей в боксах. Включает в себя черную рукоятку пистолетного типа (индикация I-0 и ON-OFF), N- и PE- клеммы.

125	90	-	400 400 230	OT125ALUU6BZ	1SCA022833R6930	15
160	135	-	400 400 230	OT160ELUU6BZ	1SCA022833R7070	15
200	200	-	800 600 230	OT200KLUU6BZ	1SCA022802R4610	35
250	250	-	800 800 230	OT250KLUU6BZ	1SCA022802R4530	40
315	315	-	800 800 230	OT315KLUU6BZ	1SCA022804R0900	43
400	400	-	800 800 230	OT400DLUU6BZ	1SCA022804R1030	43
570	570	-	800 1000 230	OT630KLUU6BZ	1SCA022834R1260	52
720	720	-	800 1000 230	OT800KLUU6BZ	1SCA022834R1690	52

OTL16...63\_  
S01211A



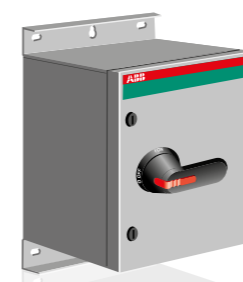
OTL45...63B6B  
S01251A



OT125...800\_LA\_  
S00834A



OT125...800\_LU\_  
S00507A



# Информация для заказа Выключатели-разъединители в металлическом боксе

OT16...63\_ S00822A



Выключатели-разъединители с фронтальным управлением, 3-полюсные

Металлический бокс, IP54

Номинальный рабочий ток [A]		Кабельные вводы/сторона	Габариты [мм]			Тип	Код заказа	Масса [кг]
AC22A	AC23A		Ш	В	Г			
≤690V	≤415V							
16	16	2xø20+ø16	162	240	110	OT16ELMM3B	1SCA022461R7960	1.6
25	20	2xø25+ø16	162	240	110	OT25ELMM3B	1SCA022461R8180	1.6
40	23	2xø25+ø16	162	240	110	OT32ELMM3B	1SCA022461R8340	1.6
63	45	2xø32+ø16	162	240	110	OT45ELMM3B	1SCA022461R8510	2.0
80	63	2xø32+ø16	162	240	110	OT63ELMM3B	1SCA022461R8770	2.0

В комплект поставки входит черная рукоятка селекторного типа, клеммы N и PE.

Сальники следует заказывать отдельно.

OT125\_ S00823A



OT125...1600\_ S00834A



Номинальный рабочий ток [A]		Кабельные вводы/сторона	Габариты [мм]			Тип	Код заказа	Масса [кг]
AC22A	AC23A		Ш	В	Г			
≤690V	≤415V							
125	90	В-фланец	233	350	140	OT125ELBB3B	1SCA022461R9070	5.0
125	105	Без кабельного ввода	250	400	180	OT125ALAA3B	1SCA022302R5910	10.0
160	135	Без кабельного ввода	250	400	180	OT160ELAA3B	1SCA022280R3410	10.0
200	200	Без кабельного ввода	400	600	230	OT200KLAA3B	1SCA022280R4060	17.0
250	250	Без кабельного ввода	400	600	230	OT250KLAA3B	1SCA022280R4650	17.0
315	315	Без кабельного ввода	400	600	230	OT315KLAA3B	1SCA022280R5200	17.0
400	400	Без кабельного ввода	400	800	230	OT400DLAA3B	1SCA022279R9710	23.0
570	570	Без кабельного ввода	400	1000	230	OT630KLAA3B	1SCA022280R0310	30.0
720	720	Без кабельного ввода	400	1000	230	OT800KLAA3B	1SCA022280R0910	30.0
1000	1000	Без кабельного ввода	800	1200	230	OT1000KLAA3B	1SCA022370R3830	73.0
1250	1250	Без кабельного ввода	800	1200	230	OT1250KLAA3B	1SCA022350R0640	90.0
1600	1250	Без кабельного ввода	800	1200	230	OT1600KLAA3B	1SCA022437R8520	92.0

Поставляется без кабельных вводов, верхняя и нижняя сторона открыты. Кабельные вводы для С-фланцев или для кольцевых фланцев заказываются отдельно, смотри аксессуары. Эти вводы используются также для крепления выключателей в боксах. Фланцы также заказываются отдельно. Включает в себя черную рукоятку пистолетного типа (индикация I-0 и ON-OFF), N- и PE- клеммы.

OT16...63\_ S00822A



Выключатели-разъединители с фронтальным управлением, 4-полюсные

Металлический бокс, IP54

Номинальный рабочий ток [A]		Кабельные вводы/сторона	Габариты [мм]			Тип	Код заказа	Масса [кг]
AC22A	AC23A		Ш	В	Г			
≤690V	≤415V							
16	16	2xø20+ø16	162	240	110	OT16ELMM4B	1SCA022467R7940	1.6
25	20	2xø25+ø16	162	240	110	OT25ELMM4B	1SCA022467R8160	1.6
40	23	2xø25+ø16	162	240	110	OT32ELMM4B	1SCA022467R8320	1.6
63	45	2xø32+ø16	162	240	110	OT45ELMM4B	1SCA022467R8590	2.0
80	63	2xø32+ø16	162	240	110	OT63ELMM4B	1SCA022467R7430	2.0

В комплект поставки входит черная рукоятка селекторного типа, клеммы N и PE.

Сальники следует заказывать отдельно.

OT125\_ S00823A



OT125...1600\_ S00834A



Номинальный рабочий ток [A]		Кабельные вводы/сторона	Габариты [мм]			Тип	Код заказа	Масса [кг]
AC22A	AC23A		Ш	В	Г			
≤690V	≤415V							
125	90	В-фланец	233	350	140	OT125ELBB4B	1SCA022467R8910	5.0
125	90	Без кабельного ввода	250	400	180	OT125ALAA4B	1SCA022340R9560	10.0
160	135	Без кабельного ввода	250	400	180	OT160ELAA4B	1SCA022340R9720	10.0
200	200	Без кабельного ввода	400	600	230	OT200KLAA4B	1SCA022341R0140	17.0
250	250	Без кабельного ввода	400	600	230	OT250KLAA4B	1SCA022341R0570	17.0
315	315	Без кабельного ввода	400	600	230	OT315KLAA4B	1SCA022341R0900	17.0
400	400	Без кабельного ввода	400	800	230	OT400DLAA4B	1SCA022341R1380	23.0
570	570	Без кабельного ввода	400	1000	230	OT630KLAA4B	1SCA022341R1710	30.0
720	720	Без кабельного ввода	400	1000	230	OT800KLAA4B	1SCA022337R4830	30.0
1000	1000	Без кабельного ввода	800	1200	230	OT1000KLAA4B	1SCA022437R9760	73.0
1250	1250	Без кабельного ввода	800	1200	330	OT1250KLAA4B	1SCA022437R9480	90.0
1600	1250	Без кабельного ввода	800	1200	330	OT1600KLAA4B	1SCA022437R9920	92.0

Поставляется без кабельных вводов, верхняя и нижняя сторона открыты. Кабельные вводы для С-фланцев или для кольцевых фланцев заказываются отдельно, смотри аксессуары. Эти вводы используются также для крепления выключателей в боксах. Фланцы также заказываются отдельно. Включает в себя черную рукоятку пистолетного типа (индикация I-0 и ON-OFF), N- и PE- клеммы.

# Информация для заказа Выключатели-разъединители в металлическом боксе

OTL16...63\_  
S01345A



Выключатели-разъединители с фронтальным управлением, 3-полюсные

Металлический бокс, IP65, красно-желтая рукоятка

Номинальный рабочий ток [A]		Кабельные вводы/сторона	Габариты [мм]			Тип	Код заказа	Масса [кг]
AC22A	AC23A		Ш	В	Г			
≤690V	≤415V							

В комплект поставки входит черная рукоятка селекторного типа, клеммы N и PE.

Сальники следует заказывать отдельно.

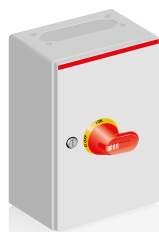
16	16	2xø25+ø16	150	200	100	OTL16BA3M	1SCA022562R1850	1.7
25	20	2xø25+ø16	150	200	100	OTL25BA3M	1SCA022562R3040	1.7
40	23	2xø25+ø16	150	200	100	OTL32BA3M	1SCA022562R4100	1.7
63	45	2xø32+ø16	150	200	100	OTL45BA3M	1SCA022562R5330	1.9
80	75	2xø32+ø16	150	200	100	OTL63BA3M	1SCA022562R6570	1.9

В комплект поставки входит черная рукоятка селекторного типа, клеммы N и PE.

Сальники следует заказывать отдельно.

100	80	В-фланец	200	300	135	OTL100BA3B	1SCA022562R8940	3.4
100	80	-	200	300	135	OTL100BA3U	1SCA022562R9080	3.4
125	90	В-фланец	200	300	135	OTL125BA3B	1SCA022563R0250	3.4
125	90	-	200	300	135	OTL125BA3U	1SCA022563R0330	3.4

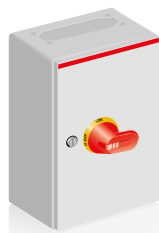
OTL100BA3B, OTL125BA3B  
S01347A



OTL16...63\_  
S01345A



OTL100BA4B, OTL125BA4B  
S01347A



Выключатели-разъединители с фронтальным управлением, 4-полюсные

Металлический бокс, IP65, красно-желтая рукоятка

Номинальный рабочий ток [A]		Кабельные вводы/сторона	Габариты [мм]			Тип	Код заказа	Масса [кг]
AC22A	AC23A		Ш	В	Г			
≤690V	≤415V							

В комплект поставки входит черная рукоятка селекторного типа, клеммы N и PE.

Сальники следует заказывать отдельно.

16	16	2xø25+ø16	150	200	100	OTL16BA4M	1SCA022562R2070	1.7
25	20	2xø25+ø16	150	200	100	OTL25BA4M	1SCA022562R3210	1.7
40	23	2xø25+ø16	150	200	100	OTL32BA4M	1SCA022562R4360	1.7
63	45	2xø32+ø16	150	200	100	OTL45BA4M	1SCA022562R5500	1.9
80	75	2xø32+ø16	150	200	100	OTL63BA4M	1SCA022562R6730	1.9

В комплект поставки входит черная рукоятка селекторного типа, клеммы N и PE.

Сальники следует заказывать отдельно.

100	80	В-фланец	200	300	135	OTL100BA4B	1SCA022562R9160	3.4
100	80	-	200	300	135	OTL100BA4U	1SCA022562R9240	3.4
125	90	В-фланец	200	300	135	OTL125BA4B	1SCA022563R0410	3.4
125	90	-	200	300	135	OTL125BA4U	1SCA022563R0500	3.4

# Информация для заказа Выключатели-разъединители в металлическом боксе

OTL16...32\_  
S01345A



Выключатели-разъединители с фронтальным управлением, 6-полюсные

Металлический бокс, IP65, красно-желтая рукоятка

Номинальный рабочий ток [A]		Кабельные вводы/сторона	Габариты [мм]			Тип	Код заказа	Масса [кг]
AC22A	AC23A		Ш	В	Г			
≤690V	≤415V							

В комплект поставки входит черная рукоятка селекторного типа, клеммы N и PE.

Сальники следует заказывать отдельно.

16	16	2xø25+ø16	150	200	100	OTL16BA6M	1SCA022562R2230	1.8
25	20	2xø25+ø16	150	200	100	OTL25BA6M	1SCA022562R3470	1.8
40	23	2xø25+ø16	150	200	100	OTL32BA6M	1SCA022562R4520	1.8

В комплект поставки входит черная рукоятка селекторного типа, клеммы N и PE.

Сальники следует заказывать отдельно.

63	45	В-фланец	200	300	135	OTL45BA6B	1SCA022610R5110	3.5
63	45	-	200	300	135	OTL45BA6U	1SCA022610R5200	3.5
80	63	В-фланец	200	300	135	OTL63BA6B	1SCA022610R5380	3.5
80	63	-	200	300	135	OTL63BA6U	1SCA022610R5460	3.5

OTL45BA6B, OTL63BA6B  
S01347A





# Информация для заказа Выключатели-разъединители в боксе из нержавеющей стали

OTR16...63B3M  
S07207



## Выключатели-разъединители с фронтальным управлением, 3-полюсные

Бокс из нержавеющей стали, IP65

Номинальный рабочий ток [A]		Кабельные вводы/сторона	Габариты [мм]			Тип	Код заказа	Масса [кг]
AC22A	AC23A		Ш	В	Г			
≤690V	≤415V							

В комплект поставки входит черная рукоятка селекторного типа, клеммы N и PE.

Сальники следует заказывать отдельно.

16	16	2xø25+ø16	150	200	100	OTR16B3M	1SCA022567R9420	1.7
25	20	2xø25+ø16	150	200	100	OTR25B3M	1SCA022567R9690	1.7
40	23	2xø25+ø16	150	200	100	OTR32B3M	1SCA022567R9850	1.7
63	45	2xø32+ø16	150	200	100	OTR45B3M	1SCA022567R0010	1.9
80	75	2xø32+ø16	150	200	100	OTR63B3M	1SCA022567R0270	1.9

В комплект поставки входит черная рукоятка селекторного типа, клеммы N и PE.

Сальники следует заказывать отдельно.

100	80	В-фланец	200	300	135	OTR100B3B	1SCA022568R0510	3.4
100	80	-	200	300	135	OTR100B3U	1SCA022568R0600	3.4
125	90	В-фланец	200	300	135	OTR125B3B	1SCA022568R0780	3.4
125	90	-	200	300	135	OTR125B3U	1SCA022568R0860	3.4

OTR100...125B3B  
S07209



OTR16...63B4M  
S07207



## Выключатели-разъединители с фронтальным управлением, 4-полюсные

Бокс из нержавеющей стали, IP65

Номинальный рабочий ток [A]		Кабельные вводы/сторона	Габариты [мм]			Тип	Код заказа	Масса [кг]
AC22A	AC23A		Ш	В	Г			
≤690V	≤415V							

В комплект поставки входит черная рукоятка селекторного типа, клеммы N и PE.

Сальники следует заказывать отдельно.

16	16	2xø25+ø16	150	200	100	OTR16B4M	1SCA022568R1080	1.7
25	20	2xø25+ø16	150	200	100	OTR25B4M	1SCA022568R1240	1.7
40	23	2xø25+ø16	150	200	100	OTR32B4M	1SCA022568R1410	1.7
63	45	2xø32+ø16	150	200	100	OTR45B4M	1SCA022568R1670	1.9
80	75	2xø32+ø16	150	200	100	OTR63B4M	1SCA022568R1830	1.9

В комплект поставки входит черная рукоятка селекторного типа, клеммы N и PE.

Сальники следует заказывать отдельно.

100	80	В-фланец	200	300	135	OTR100B4B	1SCA022568R2130	3.4
100	80	-	200	300	135	OTR100B4U	1SCA022568R2210	3.4
125	90	В-фланец	200	300	135	OTR125B4B	1SCA022568R2300	3.4
125	90	-	200	300	135	OTR125B4U	1SCA022568R2480	3.4

OTR100...125B4B  
S07209



# Информация для заказа Выключатели-разъединители в боксе из нержавеющей стали

OTR16...32B6M  
S07207



## Выключатели-разъединители с фронтальным управлением, 6-полюсные

Бокс из нержавеющей стали, IP65

Номинальный рабочий ток [A]		Кабельные вводы/сторона	Габариты [мм]			Тип	Код заказа	Масса [кг]
AC22A	AC23A		Ш	В	Г			
≤690V	≤415V							

В комплект поставки входит черная рукоятка селекторного типа, клеммы N и PE.

Сальники следует заказывать отдельно.

16	16	2xø25+ø16	150	200	100	OTR16B6M	1SCA022575R2440	1.8
25	20	2xø25+ø16	150	200	100	OTR25B6M	1SCA022575R2870	1.8
40	23	2xø25+ø16	150	200	100	OTR32B6M	1SCA022575R3250	1.8

В комплект поставки входит черная рукоятка селекторного типа, клеммы N и PE.

Сальники следует заказывать отдельно.

63	45	В-фланец	200	300	135	OTR45B6B	1SCA022611R6660	3.5
63	45	-	200	300	135	OTR45B6U	1SCA022611R6820	3.5
80	63	В-фланец	200	300	135	OTR63B6B	1SCA022611R7120	3.5
80	63	-	200	300	135	OTR63B6U	1SCA022611R7210	3.5

OTR45...63B6B  
S07209



# Информация для заказа Выключатели-разъединители в боксе из нержавеющей стали

OTR16...63\_

S07211



Выключатели-разъединители с фронтальным управлением, 3-полюсные

Бокс из нержавеющей стали, IP65, красно-желтая рукоятка

Номинальный рабочий ток [А]		Кабельные вводы/сторона	Габариты [мм]			Тип	Код заказа	Масса [кг]
AC22A	AC23A		Ш	В	Г			
≤690V	≤415V							

В комплект поставки входит черная рукоятка селекторного типа, клеммы N и PE.

Сальники следует заказывать отдельно.

16	16	2xø25+ø16	150	200	100	OTR16BA3M	1SCA022569R5110	1.7
25	20	2xø25+ø16	150	200	100	OTR25BA3M	1SCA022569R5540	1.7
40	23	2xø25+ø16	150	200	100	OTR32BA3M	1SCA022569R5970	1.7
63	45	2xø32+ø16	150	200	100	OTR45BA3M	1SCA022569R6350	1.9
80	75	2xø32+ø16	150	200	100	OTR63BA3M	1SCA022569R6780	1.9

В комплект поставки входит черная рукоятка селекторного типа, клеммы N и PE.

Сальники следует заказывать отдельно.

100	80	В-фланец	200	300	135	OTR100BA3B	1SCA022569R7320	3.4
100	80	-	200	300	135	OTR100BA3U	1SCA022569R7590	3.4
125	90	В-фланец	200	300	135	OTR125BA3B	1SCA022569R7750	3.4
125	90	-	200	300	135	OTR125BA3U	1SCA022569R7910	3.4

OTR100BA3B, OTR125BA3B

S07213



OTR16...63\_

S07211



Выключатели-разъединители с фронтальным управлением, 4-полюсные

Бокс из нержавеющей стали, IP65, красно-желтая рукоятка

Номинальный рабочий ток [А]		Кабельные вводы/сторона	Габариты [мм]			Тип	Код заказа	Масса [кг]
AC22A	AC23A		Ш	В	Г			
≤690V	≤415V							

В комплект поставки входит черная рукоятка селекторного типа, клеммы N и PE.

Сальники следует заказывать отдельно.

16	16	2xø25+ø16	150	200	100	OTR16BA4M	1SCA022569R5200	1.7
25	20	2xø25+ø16	150	200	100	OTR25BA4M	1SCA022569R5620	1.7
40	23	2xø25+ø16	150	200	100	OTR32BA4M	1SCA022569R6010	1.7
63	45	2xø32+ø16	150	200	100	OTR45BA4M	1SCA022569R6430	1.9
80	75	2xø32+ø16	150	200	100	OTR63BA4M	1SCA022569R6860	1.9

В комплект поставки входит черная рукоятка селекторного типа, клеммы N и PE.

Сальники следует заказывать отдельно.

100	80	В-фланец	200	300	135	OTR100BA4B	1SCA022569R7410	3.4
100	80	-	200	300	135	OTR100BA4U	1SCA022569R7670	3.4
125	90	В-фланец	200	300	135	OTR125BA4B	1SCA022569R7830	3.4
125	90	-	200	300	135	OTR125BA4U	1SCA022569R8050	3.4

OTR100BA4B, OTR125BA4B

S07213



# Информация для заказа Выключатели-разъединители в боксе из нержавеющей стали

OTR16...32\_

S07211



Выключатели-разъединители с фронтальным управлением, 6-полюсные

Бокс из нержавеющей стали, IP65, красно-желтая рукоятка

Номинальный рабочий ток [А]		Кабельные вводы/сторона	Габариты [мм]			Тип	Код заказа	Масса [кг]
AC22A	AC23A		Ш	В	Г			
≤690V	≤415V							

В комплект поставки входит черная рукоятка селекторного типа, клеммы N и PE.

Сальники следует заказывать отдельно.

16	16	2xø25+ø16	150	200	100	OTR16BA6M	1SCA022575R2610	1.8
25	20	2xø25+ø16	150	200	100	OTR25BA6M	1SCA022575R3090	1.8
40	23	2xø25+ø16	150	200	100	OTR32BA6M	1SCA022575R3410	1.8

В комплект поставки входит черная рукоятка селекторного типа, клеммы N и PE.

Сальники следует заказывать отдельно.

63	45	В-фланец	200	300	135	OTR45BA6B	1SCA022611R6910	3.5
63	45	-	200	300	135	OTR45BA6U	1SCA022611R7040	3.5
80	63	В-фланец	200	300	135	OTR63BA6B	1SCA022611R7390	3.5
80	63	-	200	300	135	OTR63BA6U	1SCA022611R7470	3.5

OTR45BA6B, OTR63BA6B

S07213



# Информация для заказа Выключатели-разъединители в алюминиевом боксе

KSE225 DP, KSE325 TPN,  
KSE425 TPSN  
2СМС342002F0008



## Выключатели-разъединители с фронтальным управлением, 2-полюсные

### Алюминиевый бокс, IP65

Бокс из алюминия. Цвет: бокс светло-серый, крышка и ручка темно-серые. Укомплектован выводом РЕ, мембранными уплотняющими пробками IP54. Если требуется степень защиты IP65, следует использовать сальники.

KSE240 DP, KSE340 TPN,  
KSE440 TPSN  
2СМС342002F0010



Номинальный рабочий ток [А]				Кабельные вводы	Габариты [мм]			Тип	Код заказа	Масса [кг]
AC22A	AC23A	AC23A	AC23A		Ш	В	Г			
230V	400V	400V		верх/низ	111	130	60	KSE225 DP	2СМА142411R1000	0.54
25	25	16		2xM25/2xM25	138	168	68	KSE240 DP	2СМА142414R1000	0.78
40	40	32		2xM32/2xM32+1xM16						

## Выключатели-разъединители с боковым управлением, 3-полюсные

### Алюминиевый бокс, IP65

Бокс из алюминия. Цвет: бокс светло-серый, крышка и ручка темно-серые. Укомплектован выводом РЕ, мембранными уплотняющими пробками IP54. Если требуется степень защиты IP65, следует использовать сальники.

Номинальный рабочий ток [А]				Кабельные вводы	Габариты [мм]			Тип	Код заказа	Масса [кг]
AC22A	AC23A	AC23A	AC23A		Ш	В	Г			
400V	500V	690V	500V	верх/низ	111	130	60	KSE325 TPN	2СМА142412R1000	0.56
25	25	16	16	2xM25/2xM25	138	168	68	KSE340 TPN	2СМА142415R1000	0.79
40	40	32	25	2xM32/2xM32+1xM16						

## Выключатели-разъединители с боковым управлением, 4-полюсные

### Алюминиевый бокс, IP65

Бокс из алюминия. Цвет: бокс светло-серый, крышка и ручка темно-серые. Укомплектован выводом РЕ, мембранными уплотняющими пробками IP54. Если требуется степень защиты IP65, следует использовать сальники.

Номинальный рабочий ток [А]				Кабельные вводы	Габариты [мм]			Тип	Код заказа	Масса [кг]
AC22A	AC23A	AC23A	AC23A		Ш	В	Г			
400V	500V	690V	500V	верх/низ	111	130	60	KSE425 TPSN	2СМА142413R1000	0.56
25	25	16	16	2xM25/2xM25	138	168	68	KSE440 TPSN	2СМА142416R1000	0.8
40	40	32	25	2xM32/2xM32+1xM16						

# Информация для заказа Выключатели-разъединители в алюминиевом боксе

KSE363 TPN, KSE380 TPN,  
KSE3125 TPN  
2СМС341011F0075



## Выключатели-разъединители с фронтальным управлением, 3-полюсные

### Алюминиевый бокс, IP65

Бокс из алюминия. Цвет: бокс светло-серый, крышка и ручка темно-серые. Укомплектован выводом РЕ, мембранными уплотняющими пробками IP54. Если требуется степень защиты IP65, следует использовать сальники.

KSE363D/TPN  
2СМС341011F0075.r



Номинальный рабочий ток [А]				Кабельные вводы	Габариты [мм]			Тип	Код заказа	Масса [кг]
AC22A	AC23A	AC23A	AC23A		Ш	В	Г			
400V	500V	690V	500V	верх/низ	160	230	145	KSE363 TPN	2СМА144580R1000	1.75
63	63	63	45	2xM40/2xM40+1xM16	160	230	145	KSE363 D/TPN	2СМА144581R1000	1.76
63	63	63	45	Closed/2xM40+1xM16	160	230	145	KSE380 TPN	2СМА144583R1000	1.75
80	80	80	58	2xM40/2xM40+1xM16	160	230	145	KSE3125 TPN	2СМА144588R1000	1.84
125	125	125	70	2xM40/2xM40+1xM16						

KSE463 TPSN, KSE480 TPSN  
2СМС341011F0075



## Выключатели-разъединители с фронтальным управлением, 4-полюсные

### Алюминиевый бокс, IP65

Бокс из алюминия. Цвет: бокс светло-серый, крышка и ручка темно-серые. Укомплектован выводом РЕ, мембранными уплотняющими пробками IP54. Если требуется степень защиты IP65, следует использовать сальники.

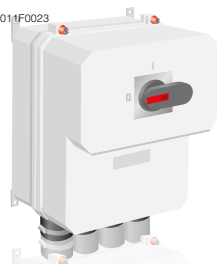
Номинальный рабочий ток [А]				Кабельные вводы	Габариты [мм]			Тип	Код заказа	Масса [кг]
AC22A	AC23A	AC23A	AC23A		Ш	В	Г			
400V	500V	690V	500V	верх/низ	160	230	145	KSE463 TPSN	2СМА144582R1000	1.76
63	63	63	45	2xM40/2xM40+1xM16	160	230	145	KSE480 TPSN	2СМА144584R1000	1.75
80	80	80	58	2xM40/2xM40+1xM16						

# Информация для заказа Выключатели-разъединители в алюминиевом боксе

KSE3160, 3250, 3315, 3500,

3630

2СМС341011F0023



## Выключатели-разъединители с фронтальным управлением, 3-полюсные

### Алюминиевый бокс, IP65

Белый корпус, черная ручка пистолетного типа (индикация О – I).  
N- и PE- клеммы и резиновые манжеты IP65.

Номинальный рабочий ток [А]		Кабельные вводы	Габариты [мм]			Тип	Код заказа	Масса [кг]
AC22A	AC23A		Ш	В	Г			
690V	400V	низ	400	405	234	KSE3160	2CMA144712R1000	9.9
250	250	4xØ30-68	465	555	322	KSE3250	2CMA144713R1000	23
315	315	4xØ30-68	465	555	322	KSE3315	2CMA144714R1000	23
500	400	4xØ30-68	565	655	322	KSE3500	2CMA144715R1000	36
630	630	4xØ30-68	565	655	322	KSE3630	2CMA144716R1000	37

# Информация для заказа Выключатели-разъединители в алюминиевом боксе

KSF225 DP, KSF325 TPN,

KSF425 TPSN

2СМС342002F0012



KSF340 TPN, KSF440 TPSN

2СМС342002F0013



## Пожарные выключатели с боковым управлением, 2-полюсные

### Алюминиевый бокс, IP65

Пожарный выключатель. Бокс из алюминия. Цвет: бокс красный, крышка и ручка красные. Укомплектован выводом РЕ, мембранными уплотняющими пробками IP54. Если требуется степень защиты IP65, следует использовать сальники.

Номинальный рабочий ток [А]		Кабельные вводы	Габариты [мм]			Тип	Код заказа	Масса [кг]	
AC22A	AC23A		Ш	В	Г				
230V	400V	400V	верх/низ	111	130	60	KSF225 DP	2CMA142435R1000	0.57
25	25	16	2xM25/2xM25	111	130	60			

## Пожарные выключатели с боковым управлением, 3-полюсные

### Алюминиевый бокс, IP65

Пожарный выключатель. Бокс из алюминия. Цвет: бокс красный, крышка и ручка красные. Укомплектован выводом РЕ, мембранными уплотняющими пробками IP54. Если требуется степень защиты IP65, следует использовать сальники.

Номинальный рабочий ток [А]		Кабельные вводы	Габариты [мм]			Тип	Код заказа	Масса [кг]		
AC22A	AC23A		Ш	В	Г					
400V	500V	690V	500V	верх/низ	111	130	60	KSF325 TPN	2CMA142436R1000	0.59
25	25	16	16	2xM25/2xM25	111	130	60	KSF325 TPN NO	2CMA142442R1000	0.6
40	40	32	25	2xM32/2xM32+1xM16	138	168	68	KSF340 TPN	2CMA142438R1000	0.82

## Пожарные выключатели с боковым управлением, 4-полюсные

### Алюминиевый бокс, IP65

Пожарный выключатель. Бокс из алюминия. Цвет: бокс красный, крышка и ручка красные. Укомплектован выводом РЕ, мембранными уплотняющими пробками IP54. Если требуется степень защиты IP65, следует использовать сальники.

Номинальный рабочий ток [А]		Кабельные вводы	Габариты [мм]			Тип	Код заказа	Масса [кг]		
AC22A	AC23A		Ш	В	Г					
400V	500V	690V	500V	верх/низ	111	130	60	KSF425 TPSN	2CMA142437R1000	0.59
40	40	32	25	2xM32/2xM32+1xM16	138	168	68	KSF440 TPSN	2CMA142439R1000	0.83



# Информация для заказа Реверсивные выключатели-разъединители в металлическом боксе

OT16...63\_C  
S07227



## Реверсивные выключатели-разъединители с фронтальным управлением, 3-полюсные

Металлический бокс, IP54\*

Номинальный рабочий ток [A] AC22A AC23A ≤690V ≤415V	Кабельные вводы/сторона	Габариты [мм]			Тип	Код заказа	Масса [кг]	
		Ш	В	Г				
16	16	2xø25+ø16	233	350	140	OT16ELMM3C	1SCA022473R1070	1.9
16	16	2xø28,3+ø18,6	233	350	140	OT16ELPP3C	1SCA022473R1310	1.9
25	20	2xø25+ø16	233	350	140	OT25ELMM3C	1SCA022473R1580	1.9
25	20	2xø28,3+ø18,6	233	350	140	OT25ELPP3C	1SCA022473R1740	1.9
40	23	2xø25+ø16	233	350	140	OT32ELMM3C	1SCA022473R1910	1.9
40	23	2xø28,3+ø18,6	233	350	140	OT32ELPP3C	1SCA022473R2120	1.9
63	45	2xø32+ø16	233	350	140	OT45ELMM3C	1SCA022473R2390	4.0
63	45	2xø37+ø18,6	233	350	140	OT45ELPP3C	1SCA022473R2550	4.0
80	63	2xø32+ø16	233	350	140	OT63ELMM3C	1SCA022473R2710	4.0
80	63	2xø37+ø18,6	233	350	140	OT63ELPP3C	1SCA022473R2980	4.0

В комплект поставки входит черная рукоятка селекторного типа, клеммы N и PE. Сальники следует заказывать отдельно.

OT125...800\_3C  
S00834A



Поставляется без кабельных вводов, верхняя и нижняя сторона открыты. Кабельные вводы для С-фланцев или для кольцевых фланцев заказываются отдельно, смотри аксессуары. Эти вводы используются также для крепления выключателей в боксах. Фланцы также заказываются отдельно. Включает в себя черную рукоятку пистолетного типа (индикация I-O-II), N- и PE- клеммы.

160	135	Без каб. вводов	400	600	230	OT160KLAА3C	1SCA120678R1001	20.0
200	200	Без каб. вводов	400	600	230	OT200KLAА3C	1SCA022280R2360	31.0
250	250	Без каб. вводов	400	600	230	OT250KLAА3C	1SCA022280R2520	36.0
315	315	Без каб. вводов	400	800	330	OT315KLAА3C	1SCA022280R2790	36.0
400	400	Без каб. вводов	400	800	330	OT400DLAА3C	1SCA022280R2950	39.0
570	570	Без каб. вводов	800	1000	330	OT630KLAА3C	1SCA022280R3170	48.0
720	720	Без каб. вводов	800	1000	330	OT800KLAА3C	1SCA022389R8310	48.0

\* IP65 доступно по запросу

## Реверсивные выключатели-разъединители с фронтальным управлением, 4-полюсные

Металлический бокс, IP54\*

Номинальный рабочий ток [A] AC22A AC23A ≤690V ≤415V	Кабельные вводы/сторона	Габариты [мм]			Тип	Код заказа	Масса [кг]	
		Ш	В	Г				
160	135	Без каб. вводов	400	600	230	OT160KLAА4C	1SCA120697R1001	21.0
200	200	Без каб. вводов	400	600	230	OT200KLAА4C	1SCA022474R6930	31.0
250	250	Без каб. вводов	400	600	230	OT250KLAА4C	1SCA022474R7070	36.0
315	315	Без каб. вводов	400	800	330	OT315KLAА4C	1SCA022474R7150	36.0
400	400	Без каб. вводов	400	800	330	OT400DLAА4C	1SCA022292R6680	39.0
570	570	Без каб. вводов	800	1000	330	OT630KLAА4C	1SCA022475R1180	48.0
720	720	Без каб. вводов	800	1000	330	OT800KLAА4C	1SCA022580R4340	48.0

\* IP65 доступно по запросу

# Информация для заказа Выключатели-разъединители под предохранители в пластиковом боксе

OS00-32...400  
S00835A



## Выключатели-разъединители под предохранители с фронтальным управлением, 3-полюсные

Пластиковый бокс, IP65

I <sub>н</sub> +40°C [A]	Номин. рабочий ток AC22A/ AC23A 500V [A/A]	предо-храни-телей	Каб. вводы/сторона	Габариты [мм]			Тип	Код заказа	Масса [кг]
				Ш	В	Г			
32	32/32	00	II-фланец	280	190	180	OS00-32A00FCC3B	1SCA022315R1450	2.8
63	63/63	00	II-фланец	280	190	180	OS00-63A00FCC3B	1SCA022315R1610	3.0
125	125/100	00	II-фланец	280	380	180	OS00A00FCC3B	1SCA022315R2260	4.9
135	135/100	00	II-фланец	380	560	180	OS00-160A00FCC3B	1SCA022315R2690	8.0
250	250/250	0-1	II-фланец	380	560	280	OS250D1FCC3B	1SCA022315R3070	13.8
400	400/400	0-2	II-фланец	380	560	280	OS400D2FCC3B	1SCA022315R3400	14.6

В комплект поставки входит красно-желтая рукоятка селекторного типа, клеммы N и PE. Сальники следует заказывать отдельно.

## Выключатели-разъединители под предохранители с фронтальным управлением, 4-полюсные

Пластиковый бокс, IP65

I <sub>н</sub> +40°C [A]	Номин. рабочий ток AC22A/ AC23A 500V [A/A]	предо-храни-телей	Каб. вводы/сторона	Габариты [мм]			Тип	Код заказа	Масса [кг]
				Ш	В	Г			
32	32/32	00	II-фланец	280	190	180	OS00-32A00FCC4B	1SCA022315R1880	3.0
63	63/63	00	II-фланец	280	190	180	OS00-63A00FCC4B	1SCA022315R2000	3.0
125	125/100	00	II-фланец	280	380	180	OS00A00FCC4B	1SCA022315R2420	5.2
135	135/100	00	II-фланец	380	560	180	OS00-160A00FCC4B	1SCA022315R2850	8.5
250	250/250	0-1	II-фланец	380	560	280	OS250D1FCC4B	1SCA022315R3230	14.0
400	400/400	0-2	II-фланец	560	760	250	OS400D2FCC4B	1SCA022628R6070	14.8

В комплект поставки входит красно-желтая рукоятка селекторного типа, клеммы N и PE. Сальники следует заказывать отдельно.

# Информация для заказа Выключатели-разъединители под предохранители в металлическом боксе

OS00-32...800  
S00834A



Выключатели-разъединители под предохранители с фронтальным управлением, 3-полюсные

## Металлический бокс, IP54 и IP65

Номиналь- ный рабо- чий ток $I_{th}$ +40°C [A]	AC22A/ AC23A 500V [A/A]	Габарит предо- храни- телей	Кабель- ные вводы/ сторона	Габариты [мм]			Тип	Код заказа	Масса [кг]
				Ш	В	Г			

Поставляется без кабельных вводов, верхняя и нижняя сторона открыты. Кабельные вводы для С-фланцев или для кольцевых фланцев заказываются отдельно, смотри аксессуары. Эти вводы используются также для крепления выключателей в боксах. Фланцы также заказываются отдельно. Включает в себя черную рукоятку пистолетного типа (индикация I-0 и ON-OFF), N- и PE- клеммы. Предохранители заказываются отдельно.

IP54									
32	32/32	00	Без каб. вводов	250	400	180	OS00-32A00LAA3B	1SCA022325R2560	9.2
63	63/63	00	Без каб. вводов	250	400	180	OS00-63A00LAA3B	1SCA022292R9600	9.2
125	125/100	00	Без каб. вводов	250	400	180	OS00A00LAA3B	1SCA022325R3110	9.8
135	135/100	00	Без каб. вводов	400	600	230	OS00-160A00LAA3B	1SCA022325R3530	17.8
250	250/250	0-1	Без каб. вводов	400	800	330	OS250D1LAA3B	1SCA022325R3960	28.6
400	400/400	0-2	Без каб. вводов	400	800	330	OS400D2LAA3B	1SCA022292R9860	29.6
600	600/600	3	Без каб. вводов	800	1000	330	OS630D3LAA3B	1SCA022325R4510	43.4
720	720/720	3	Без каб. вводов	800	1000	330	OS800D3LAA3B	1SCA022325R4930	65.0
IP65									
32	32/32	00	Без каб. вводов	250	400	180	OS00-32A00LAA3BZ	1SCA022325R2720	9.2
63	63/63	00	Без каб. вводов	250	400	180	OS00-63A00LAA3BZ	1SCA022325R2990	9.2
125	125/100	00	Без каб. вводов	250	400	180	OS00A00LAA3BZ	1SCA022325R3370	9.8
135	135/100	00	Без каб. вводов	400	600	230	OS00-160A00LAA3BZ	1SCA022325R3700	17.8
250	250/250	0-1	Без каб. вводов	400	800	330	OS250D1LAA3BZ	1SCA022325R4180	28.6
400	400/400	0-2	Без каб. вводов	400	800	330	OS400D2LAA3BZ	1SCA022325R4340	29.6
600	600/600	3	Без каб. вводов	800	1000	330	OS630D3LAA3BZ	1SCA022325R4770	43.4
720	720/720	3	Без каб. вводов	800	1000	330	OS800D3LAA3BZ	1SCA022325R5150	65.0

# Информация для заказа Выключатели-разъединители под предохранители в металлическом боксе

OS00-32...800  
S00834A



Выключатели-разъединители под предохранители с фронтальным управлением, 4-полюсные

## Металлический бокс, IP54 и IP65

Номиналь- ный рабо- чий ток $I_{th}$ +40°C [A]	AC22A/ AC23A 500V [A/A]	Габарит предо- храни- телей	Кабель- ные вводы/ сторона	Габариты [мм]			Тип	Код заказа	Масса [кг]
				Ш	В	Г			

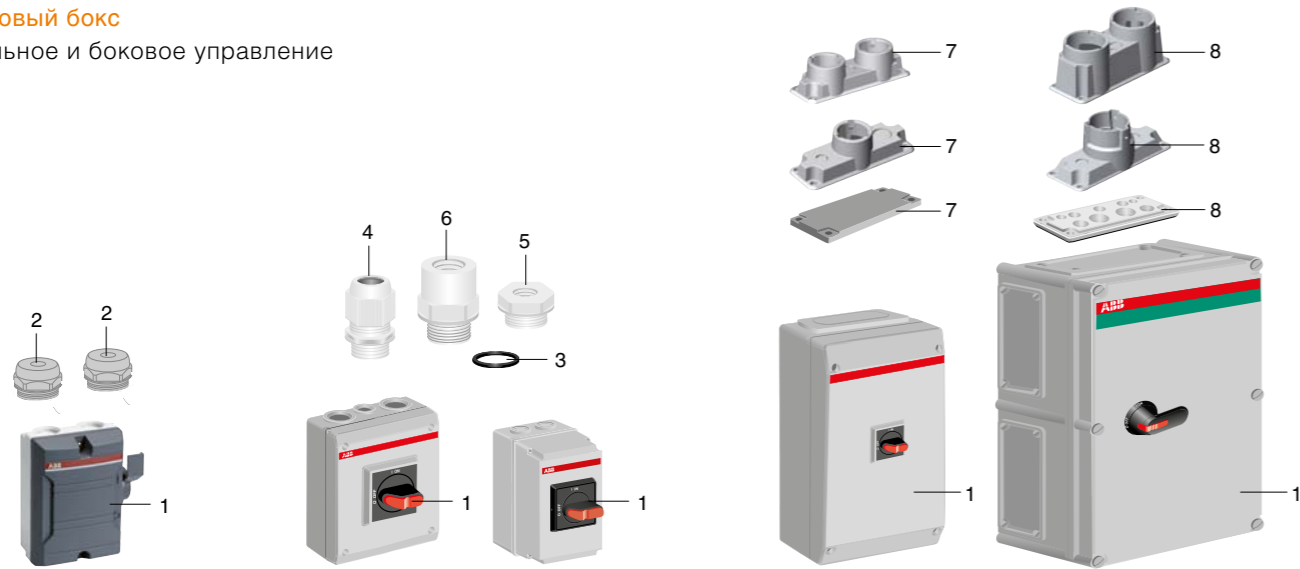
Поставляется без кабельных вводов, верхняя и нижняя сторона открыты. Кабельные вводы для С-фланцев или для кольцевых фланцев заказываются отдельно, смотри аксессуары. Эти вводы используются также для крепления выключателей в боксах. Фланцы также заказываются отдельно. Включает в себя черную рукоятку пистолетного типа (индикация I-0 и ON-OFF), N- и PE- клеммы. Предохранители заказываются отдельно.

IP54									
32	32/32	00	Без каб. вводов	250	400	180	OS00-32A00LAA4B	1SCA022325R5310	9.4
63	63/63	00	Без каб. вводов	250	400	180	OS00-63A00LAA4B	1SCA022325R5910	9.4
125	125/100	00	Без каб. вводов	250	400	180	OS00A00LAA4B	1SCA022320R6020	10.0
135	135/100	00	Без каб. вводов	400	600	230	OS00-160A00LAA4B	1SCA022320R6450	18.0
250	250/250	0-1	Без каб. вводов	400	800	330	OS250D1LAA4B	1SCA022320R6880	29.4
400	400/400	0-2	Без каб. вводов	400	800	330	OS400D2LAA4B	1SCA022320R7260	30.5
600	600/600	3	Без каб. вводов	800	1000	330	OS630D3LAA4B	1SCA022320R7690	67.8
720	720/720	3	Без каб. вводов	800	1000	330	OS800D3LAA4B	1SCA022320R8070	70.8
IP65									
32	32/32	00	Без каб. вводов	250	400	180	OS00-32A00LAA4BZ	1SCA022325R5740	9.4
63	63/63	00	Без каб. вводов	250	400	180	OS00-63A00LAA4BZ	1SCA022320R5810	9.4
125	125/100	00	Без каб. вводов	250	400	180	OS00A00LAA4BZ	1SCA022320R6290	10.0
135	135/100	00	Без каб. вводов	400	600	230	OS00-160A00LAA4BZ	1SCA022320R6610	18.0
250	250/250	0-1	Без каб. вводов	400	800	330	OS250D1LAA4BZ	1SCA022320R7000	29.4
400	400/400	0-2	Без каб. вводов	400	800	330	OS400D2LAA4BZ	1SCA022320R7420	30.5
600	600/600	3	Без каб. вводов	800	1000	330	OS630D3LAA4BZ	1SCA022320R7850	67.8
720	720/720	3	Без каб. вводов	800	1000	330	OS800D3LAA4BZ	1SCA022320R8230	70.8

# Аксессуары Обзор

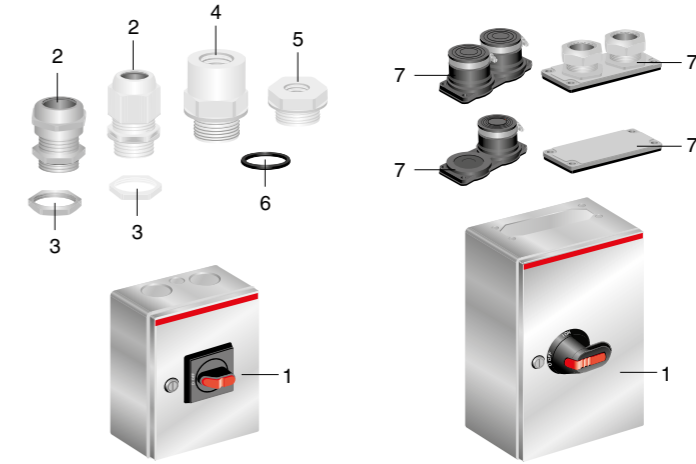
## Пластиковый бокс

Фронтальное и боковое управление



1 Бокс | 2 Сальник/заглушка поставляется в комплекте | 3 Прокладка | 4 Сальник | 5 Адаптер на меньший сальник | 6 Адаптер на больший сальник | 7 I-Фланец | 8 II-Фланец

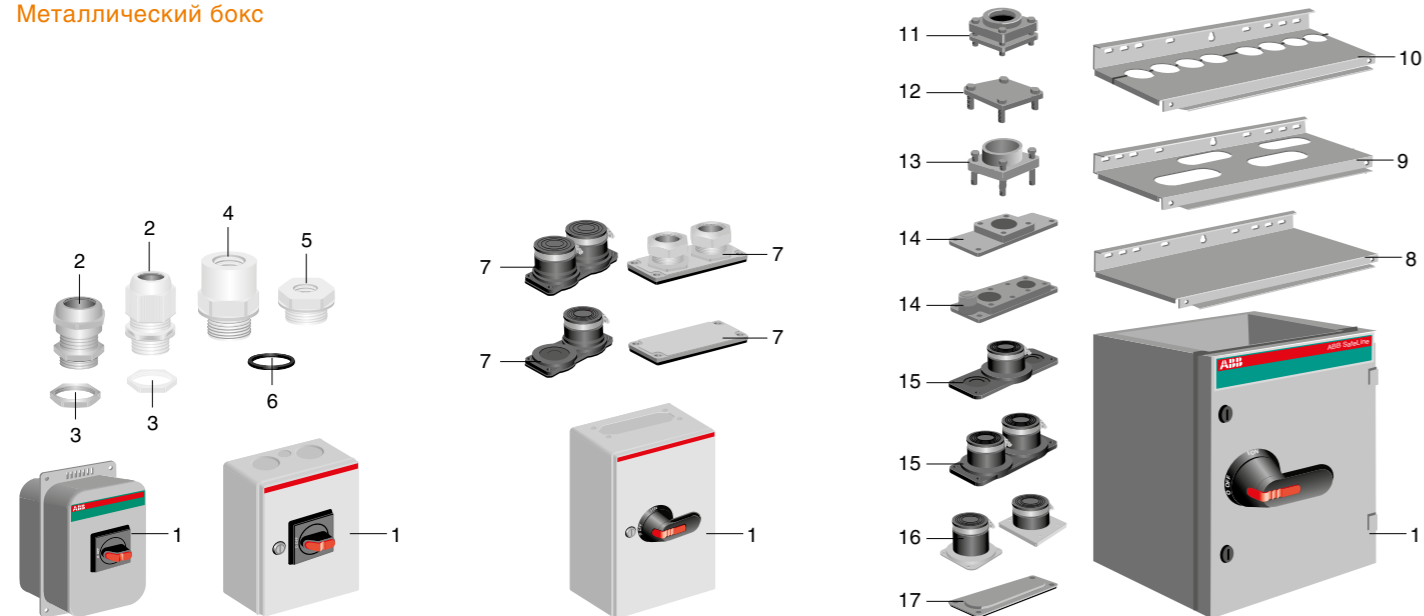
## Бокс из нержавеющей стали



1 Бокс | 2 Прокладка | 3 Гайка | 4 Адаптер на больший сальник | 5 Адаптер на меньший сальник | 6 Прокладка | 7 В-фланец

## Металлический бокс

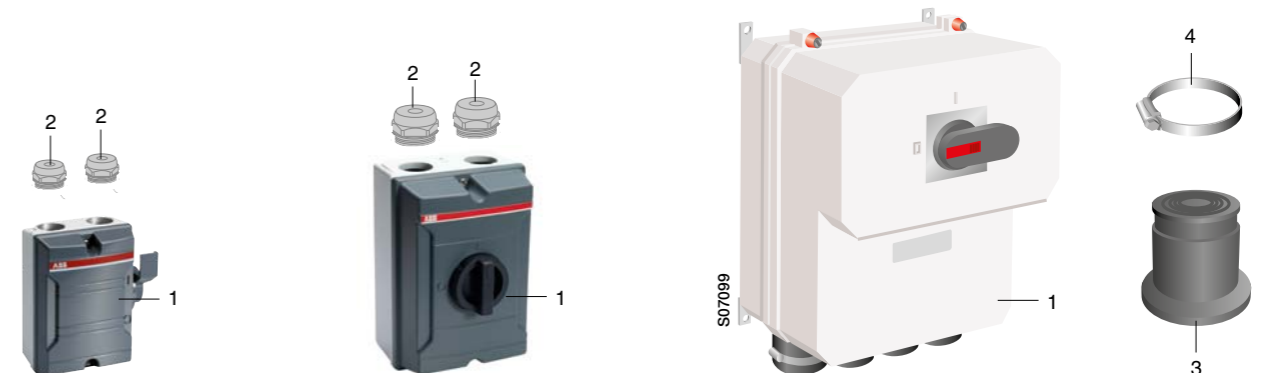
Фронтальное и боковое управление



1 Бокс | 2 Прокладка | 3 Гайка | 4 Адаптер на больший сальник | 5 Адаптер на меньший сальник | 6 Прокладка | 7 В-Фланец | 8 Глухой кабельный ввод | 9 Кабельный ввод с С-отверстиями | 10 Кабельный ввод с круглыми отверстиями | 11 Кольцевой фланец | 12 Заглушка для круглого отверстия | 13 Пластина расширения кольцевого фланца | 14 Адаптер для установки кольцевого фланца на С-отверстие | 15 С-Фланец | 16 Фланец | 17 Заглушка для С-отверстия

## Алюминиевый бокс

Фронтальное и боковое управление



1 Бокс | 2 Сальник/заглушка поставляется в комплекте | 3 Сальник в комплекте | 4 Хомут в комплекте

# Информация для заказа Аксессуары

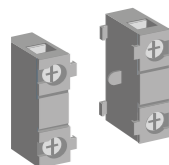
# Информация для заказа Аксессуары

## Дополнительные контакты

Дополнительные контакты для выключателей нагрузки в боксе  
OT\_16...125F, KSF\_25...40, KSE\_25...125 и BW\_16...40

OA1G\_, OA7G10, OA3G01

S00261A



OA2G11

S01025A



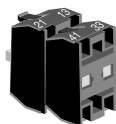
OBEA\_

S00040A



OZ XK\_

S01248A



OEZNP1

S00492A



Тип переключателя	Тип дополнительного контакта		Место установки	Тип	Код заказа	Масса [кг]
	контакта	контакта				
OT_16...125F, KSE63...125	1HO		справа	OA1G10	1SCA022353R4970	0.03
OT_16...125F, KSE63...125	1HO		слева	OA7G10	1SCA022673R1140	0.03
OT_16...125E, KSE63...125	1H3		слева	OA1G01	1SCA022353R4890	0.03
BW_/KSE_16...40, KSF_25...40	1HO		с OEZNP1	OBEA10	1SCA022190R3000	0.01
BW_/KSE_16...40, KSF_25...40	1H3		с OEZNP1	OBEA01	1SCA022190R3260	0.01
OT_16...125F	1HO+1H3		справа и слева <sup>2)</sup>	OA2G11	1SCA022379R8100	0.03

Тип переключателя	Тип дополнительного контакта		Место установки	Тип	Код заказа	Масса [кг]
	контакта	контакта				
OT125A...160_, KSE3160-3250	1HO		с OEZNP1	OBEA10	1SCA022190R3000	0.02
OT125A...160_, KSE3160-3250	1HO		с OEZNP1	OBEA10AU	1SCA022185R3310	0.02
OT200...1600, OS_	1HO			OA1G10	1SCA022353R4970	0.03
OT125A...160_, KSE3160	1H3		с OEZNP1	OBEA01	1SCA022190R3260	0.02
OT125A...160_, KSE3160	1H3		с OEZNP1	OBEA01AU	1SCA022185R3730	0.02
OT200...1600, OS_	1H3			OA3G01	1SCA022456R7410	0.03
KSE3315-3250	1HO+1H3			OZ XK12	2CMA144521R1000	0.12
KSE3500-3630	1HO+1H3			OZ XK1	2CMA144522R1000	0.12

## Адаптер для OBEA\_

Устанавливается на фронтальную панель выключателя нагрузки

	OEZNP1	1SCA022259R7410	0.02
--	--------	-----------------	------

<sup>1)</sup> Типы \_AU для сверхтяжелых рабочих условий, даже при низких напряжениях. Позолоченные контакты.

<sup>2)</sup> Не устанавливается на четвертый полюс.

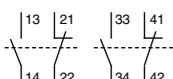
1 no



1 nc



1 no + 1 nc



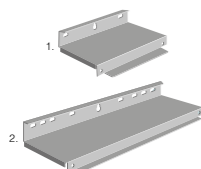
## Технические характеристики дополнительных контактов:

	OA_	OBEA_ и OZ XK_
Класс защиты	IP20	IP20
Номинальный тепловой ток I <sub>th</sub> /	16 A / 690 V	10 A / 690 V
Напряжение изоляции		
Сечение кабеля, max. / min.	2 x 2.5 / 0.75 mm <sup>2</sup>	2 x 2.5 / 0.5 mm <sup>2</sup>
Рабочий ток при различных напряжениях, (IEC 60947-5-1)		
AC-15	230 V 400 V / 415 V 690 V	6 A 4 A 2 A
AC-12	120 V / 240 V 400 / 415 V 480 / 500 V 690 V	- - - -
DC-12	24 V / 72 V 125 V / 250 V 440 V / 500 V 600 V	10 A / 4 A 2 A / 0.55 A 0.1 A / - -
		8 A / 6 A 4 A 3 A 2 A 5 A / 1.9 A 1.1 A / 0.55 A 0.31 A / 0.27 A 0.2 A



# Информация для заказа Аксессуары

OEZXP\_0  
1. S00512A, 2. S00808A



## Кабельные вводы для стальных боксов

Кабельные вводы используются также для установки выключателей нагрузки. Фланцы следует заказывать отдельно.

Размер каб. ввода Ш x Г [мм]	Кол-во входных фл. С [шт.]	Кол-во входных кольц. фл. [шт.]	Тип	Код заказа	Масса [кг]
---------------------------------	----------------------------	---------------------------------	-----	------------	------------

### Глухие вводы

250x180	-	-	OEZXP120 <sup>1)</sup>	1SCA022277R2350	0.8
400x230	-	-	OEZXP240	1SCA022277R2780	1.5
400x330	-	-	OEZXP340	1SCA022277R3320	2.0
800x230	-	-	OEZXP280	1SCA022277R3910	3.0
800x330	-	-	OEZXP380	1SCA022277R4720	4.0

### Кабельные вводы с круглыми отверстиями, дополнительные<sup>2)</sup>

400x230	-	4	OEZXP24R	1SCA022277R3160	1.6
400x330	-	4	OEZXP34R	1SCA022277R3750	2.1
800x230	-	8	OEZXP28R	1SCA022277R4560	3.2
800x330	-	8	OEZXP38R	1SCA022277R5020	4.2

### Кабельные вводы с С-отверстиями, дополнительные<sup>2)</sup>

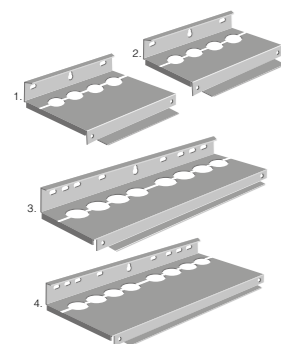
250x180	1	-	OEZXP120C <sup>1)</sup>	1SCA022338R5360	0.8
400x230	2	-	OEZXP240C	1SCA022338R5520	1.7
400x330	3	-	OEZXP340C	1SCA022338R5790	2.3
800x230	4	-	OEZXP280C	1SCA022338R5950	3.4
800x330	6	-	OEZXP380C	1SCA022338R6170	4.5

<sup>1)</sup> Включая выдавливаемые отверстия ø 10, 12.5, 20.5 and 25.5

<sup>2)</sup> Включая выдавливаемые отверстия ø 10, 12.5, 20.5, 25.5 and 32.5

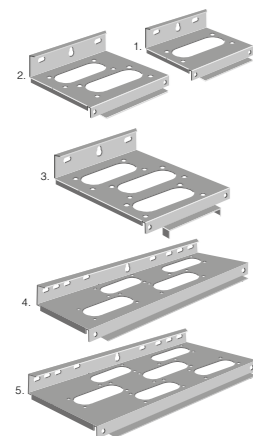
OEZXP\_R

1. S00810A, 2. S00811A, 3. S00812A, 4. S00813A



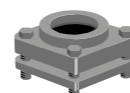
OEZXP\_C

1. S00814A, 2. S00815A, 3. S00817A, 4. S00816A, 5. S00818A



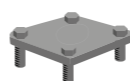
OEZXR1\_

S00514A



OEZXR0\_

S00515A



## Фланцы для стальных боксов

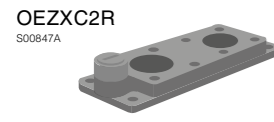
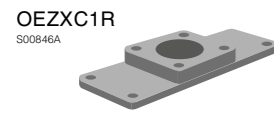
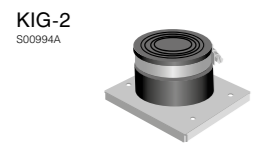
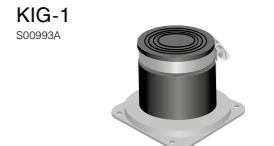
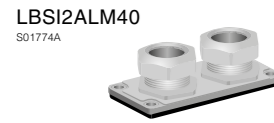
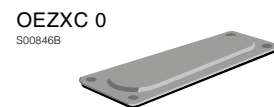
### Кольцевые фланцы

Внешний диаметр кабеля [мм]	Тип кабельного ввода	Тип	Код заказа	Масса [кг]
22...35	OEZXP_R	OEZXR134	1SCA022277R5610	0.45
31...44	OEZXP_R	OEZXR143	1SCA022277R5880	0.40
39...51	OEZXP_R	OEZXR150	1SCA022277R6000	0.35
46...59	OEZXP_R	OEZXR158	1SCA022277R6260	0.30

### Заглушки с выбиваемым отверстием

Выбиваемая перфорация ø / [мм]	Тип кабельного ввода	Тип	Код заказа	Масса [кг]
20.5	OEZXP__R	OEZXR020	1SCA022656R8130	0.16
22.5	OEZXP__R	OEZXR023	1SCA022277R5290	0.16
25.5	OEZXP__R	OEZXR025	1SCA022656R8120	0.16
37	OEZXP__R	OEZXR037	1SCA022277R5450	0.16
40.5	OEZXP__R	OEZXR040	1SCA022656R8300	0.16

# Информация для заказа Аксессуары



## Фланцы для стальных боксов

### С и В фланцы

Включая монтажный комплект для фланца: винты, гайки и уплотнение, которое впрессовывается во фланцы.

Внешний диаметр кабеля [мм]	Тип кабельного ввода/ Сальники	Тип	Код заказа	Масса [кг]
<b>С-фланцы</b>				
20...65	OEZXP_C	KIG-221-1	1SEH650052R6713	0.49
2x(20...65)	OEZXP_C	KIG-221-2	1SEH650052R6714	0.72
<b>Заглушка для С-отверстия</b>				
-	OEZXP_C	OEZXC 0	1SCA022277R6420	0.25
<b>В-фланцы</b>				
15...40	См. рисунок ниже	KIM13-1	1SEH655267R2050	0.20
2x(15...40)		KIM13-2	1SEH655267R2060	0.30
<b>В-фланцы IP65</b>				
-	Заглушка металлическая горячее цинкование	LBFEU	1SCA022713R6040	0.16
-	Заглушка материал - силумин	LBSIU	1SCA022713R6120	0.20
<b>В-фланцы IP65</b>				
8...14	2xM20	LBSI2ALM20	1SCA022713R6210	0.26
10...16	4xM25	LBSI4ALM25	1SCA022713R6390	0.26
16...21	3xM32	LBSI3ALM32	1SCA022713R6550	0.26
18...27	2xM40	LBSI2ALM40	1SCA022713R6630	0.26
16...21 (M32)/10...16 (M25)	2xM32+1xM25	LBSI2ALM32+1ALM25	1SCA022722R3520	0.26
10...16	3xM25+1xM25 (заглушка)	LBSI3ALM25+1TM25	1SCA022722R3610	0.22
<b>Кабельный ввод</b>				
15...45	См. рисунок ниже	KIG-1	1SEH650052R6711	0.22
20...65		KIG-2	1SEH650052R6712	0.40

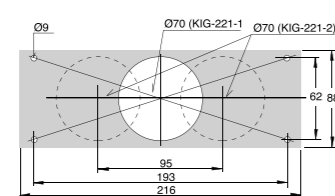
### Адаптер для установки кольцевого фланца на С-отверстие

Включая монтажный комплект для фланца: винты, гайки и уплотнение, которое впрессовывается во фланцы. Кольцевые фланцы следует заказывать отдельно

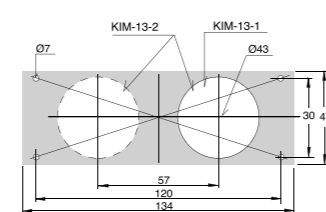
Примечание	Тип кабельного ввода	Тип	Код заказа	Масса [кг]
Одно отверстие для кольц. фланцев и выбиваемые $\phi 21$ , $\phi 23$ , $\phi 29$	OEZXP_C	OEZXC1R	1SCA022281R3560	0.53
Два отверстия для кольц. фланцев и одно с резьбой Pg 16	OEZXP_C	OEZXC2R	1SCA022281R3720	0.55

### Схема расположения монтажных отверстий

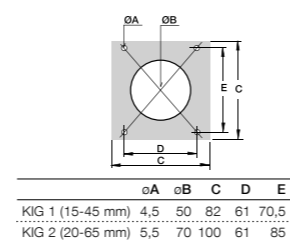
KIG-221-1 and KIG-221-2  
S00998



KIM 13-1 and KIM 13-2  
S01389A



KIG-1 and KIG-2  
S00995A



OEZXC11L  
S01373A



OEZXC12L  
S01374A



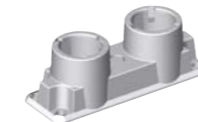
YMF-MB10861SET  
S01824A



YMF-MB10862SET  
S01823A



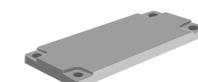
OEZXB12L  
S01372A



OEZXB11L  
S01371A



YMF-MB10215  
S00509A



YMF-MK10440  
S00523A



L6  
2CMC340002F0006



## Фланцы для пластиковых, стальных боксов

Тип фланца	Внешний диаметр кабеля [мм]	Диаметр выбиваемого отверстия [мм]	Тип	Код заказа	Масса [кг]
------------	-----------------------------	------------------------------------	-----	------------	------------

### II/C-фланец

Для кабельных вводов снизу. Монтажный комплект, включая фланец и кабельную прокладку.

II / C	$\phi 30...55$	$2 \times \phi 20,5$	OEZXC11L	1SCA022560R5570	0.40
II / C	$2 \times \phi 30...60$	$2 \times \phi 20,5 + 2 \times \phi 10$	OEZXC12L	1SCA022560R5730	0.53
Включая уплотняющую прокладку и крепежные аксессуары					
II / C	2xM50 + 4xM20		YMF-MB10861SET	1SCA022715R9090	0.14
II / C	2xM32+2xM25+ 3xM20+2xM16		YMF-MB10862SET	1SCA022715R9170	0.12

### I/B-фланец

Для кабельных вводов снизу. Монтажный комплект, включая фланец и кабельную прокладку.

I / B	$2 \times \phi 15...30$	$\phi 12,5$	OEZXB12L	1SCA022560R5140	0.12
I / B	$\phi 15...30$	$\phi 12,5 + \phi 20,5$	OEZXB11L	1SCA022560R4920	0.10
I / B	Накладка		YMF-MB10215	1SCA022191R2170	0.05
I / B	Прокладка для наклейки		YMF-MK10440	1SCA022660R7130	0.01

## Аксессуар для выключателей-разъединителей с боковым управлением

Описание	Тип	Код заказа
Возможность установки вплоть до 6 замков	L6	2CMA144539R1000

# Информация для заказа Аксессуары

ESKV20  
S01778A



EMUG20  
S01779A



EMSKV25/7  
S01777A



EMMU25  
S01780A



## Сальники, IP65

Резьба	Внешний диаметр кабеля [мм]	Тип	Код заказа	Масса [кг]
--------	-----------------------------	-----	------------	------------

### Пластиковые

#### Сальники

M12	2-7	ESKV12	1SCA022715R5850	0.01
M16	4,5-10	ESKV16	1SCA022715R5930	0.01
M20	6-13	ESKV20	1SCA022715R6070	0.02
M25	9-17	ESKV25	1SCA022715R6150	0.02
M32	13-21	ESKV32	1SCA022715R6230	0.03
M40	14-28	ESKV40	1SCA022715R6310	0.06
M50	18-35	ESKV50	1SCA022715R6400	0.08
M63	34-48	ESKV63	1SCA022715R6580	0.10

#### Гайки

Требуется, если отверстия бокса не снабжены резьбой

M12		EMUG12	1SCA022715R8280	0.01
M16		EMUG16	1SCA022715R8360	0.01
M20		EMUG20	1SCA022715R8440	0.01
M25		EMUG25	1SCA022715R8520	0.01
M32		EMUG32	1SCA022715R8610	0.01
M40		EMUG40	1SCA022715R8790	0.01
M50		EMUG50	1SCA022715R8870	0.02
M63		EMUG63	1SCA022715R8950	0.02

### Металлические

#### Сальники

M12	3...6	EMSKV12/5	1SCA022722R2710	0.02
M16	5...9	EMSKV16/5	1SCA022722R2800	0.03
M20	9...13	EMSKV20/6	1SCA022722R2980	0.04
M25	11...16	EMSKV25/7	1SCA022722R3010	0.06
M32	14...21	EMSKV32/8	1SCA022722R3100	0.08
M40	19...27	EMSKV40/8	1SCA022722R3280	0.08
M50	24...35	EMSKV50/9	1SCA022722R3360	0.10
M63	32...42	EMSKV63/10	1SCA022722R3440	0.12

#### Гайки

Требуется, если отверстия бокса не снабжены резьбой

M12		EMMU12	1SCA022722R1910	0.01
M16		EMMU16	1SCA022722R2040	0.01
M20		EMMU20	1SCA022722R2120	0.02
M25		EMMU25	1SCA022722R2210	0.02
M32		EMMU32	1SCA022722R2390	0.03
M40		EMMU40	1SCA022722R2470	0.04
M50		EMMU50	1SCA022722R2550	0.05
M63		EMMU63	1SCA022722R2630	0.06

# Информация для заказа Аксессуары

KRM\_/EPN\_ (понижающий)  
S01865A



EPN\_/KEM (повышающий)  
S01866A



EADR\_  
S07123



YJTB3  
S07150



## Адаптер

Резьба	Тип	Код заказа	Масса [кг]
--------	-----	------------	------------

### Пластиковые

M16 до M12	KRM16/12	1SCA022749R6090	0.01
M20 до M12	KRM20/12	1SCA022749R6170	0.01
M25 до M12	KRM25/12	1SCA022749R6980	0.01
M25 до M32	EPN650M25/M32	1SCA101159R1001	0.01
M32 до M40	EPN650M32/M40	1SCA101160R1001	0.01
M50 до M32	EPN550M50/M32	1SCA114803R1001	0.02
M50 до M40	EPN550M50/M40	1SCA104355R1001	0.02
M50 до M63	KEM50/63	1SCA114809R1001	0.02

### Металлические

M20 до M12	EPN720M20/M12	1SCA114806R1001	0.02
M20 до M16	EPN720M20/16	1SCA114807R1001	0.02
M25 до M16	EPN720M25/M16	1SCA122555R1001	0.02
M25 до M20	EPN720M25/M20	1SCA109748R1001	0.02
M32 до M20	EPN720M32/M20	1SCA109749R1001	0.02
M40 до M25	EPN720M40/M25	1SCA114808R1001	0.02
M32 до M40	EPN740M32/M40	1SCA114810R1001	0.02

### Прокладка

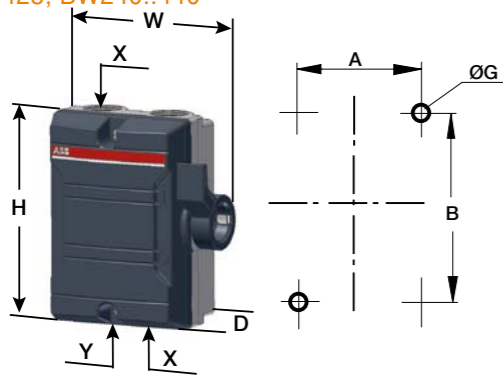
Тип сальник/диаметр [мм]	Тип	Код заказа	Масса [кг]
M12/ø12,5	EADR12	1SCA114804R1001	0.01
M16/ø16,5	EADR16	1SCA022749R6410	0.01
M20/ø20,5	EADR20	1SCA022749R6500	0.01
M25/ø25,5	EADR25	1SCA022749R6680	0.01
M32/ø32,5	EADR32	1SCA101165R1001	0.01
M50/ø50,5	EADR50	1SCA104353R1001	0.01

## Вентиляционная пробка IP44

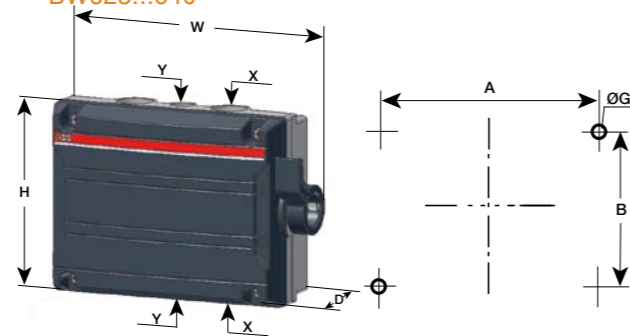
Диаметр [мм]	Тип	Код заказа	Масса [кг]
10	YJTB3	1SCA122170R1001	0.025

# Габаритные размеры Выключатели-разъединители в пластиковом боксе

BW225...425, BW240...440



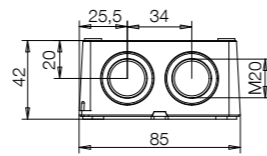
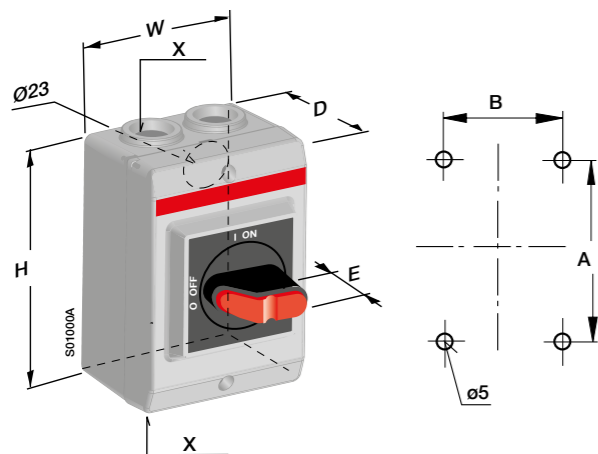
BW625...640



## Выключатели-разъединители с боковым управлением

Тип	Размер			Кабельный ввод		Монтажные размеры		
	W	H	D	X	Y	A	B	G
<b>2-полюсные</b>								
BW225 DP	111	130	60	2xM25	-	64	90	5
BW225 W DP	111	130	60	2xM25	-	64	90	5
BW240 DP	138	168	68	2xM32	1xM16	90	127	5
<b>3-полюсные</b>								
BW325 W TPN	111	130	60	2xM25	-	64	90	5
BW325 TPN	111	130	60	2xM25	-	64	90	5
BW325 Y TPN	111	130	60	2xM25	-	64	90	5
BW325 L TPN	111	130	62	2xM25	-	64	90	5
BW325 K TPN	111	130	62	2xM25	-	64	90	5
BW340 TPN	138	168	68	2xM32	1xM16	90	127	5
<b>4-полюсные</b>								
BW425 TPSN	111	130	60	2xM25	-	64	90	5
BW440 TPSN	138	168	68	2xM32	1xM16	90	127	5
<b>6-полюсные</b>								
BW625 TPN	190	130	65	2xø25	ø16	124	90	5
BW640 TPN	190	130	65	2xø25	ø16	124	90	5

OTR16B\_

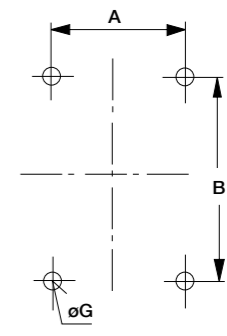
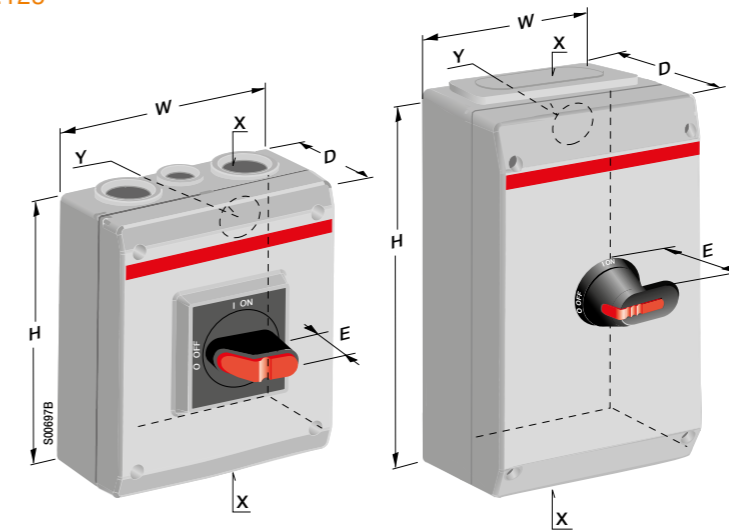


## Выключатели-разъединители с фронтальным управлением

Тип	Размер			Кабельный ввод	Монтажные размеры	
	H	W	D		X	B
<b>3-полюсные</b>						
OTR16_3M	120	85	60	2xM20	105.5	70.5
OTR16_3M25	120	85	60	2xM25	105.5	70.5
OTR16_3P	120	85	60	2xPg16	105.5	70.5
OTR16_3U	120	85	60	-	105.5	70.5

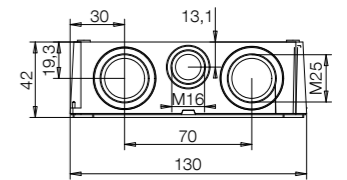
# Габаритные размеры Выключатели-разъединители в пластиковом боксе

OTR16...125

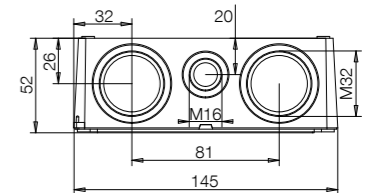


## Выключатели-разъединители с фронтальным управлением

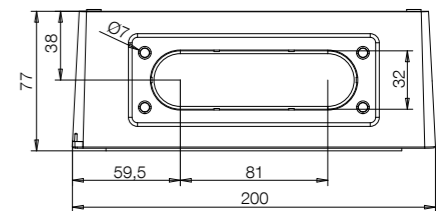
Тип	Размер			Кабельный ввод		Монтажные размеры		
	E	W	H	X	Y	A	B	G
<b>3-полюсные</b>								
OTR 25...32_3M	33	130	150	60	2xM25+M16	2xø29+ø19	115	136
OTR 25...32_3P	33	130	150	60	2xPg21+Pg11	2xø29+ø19	115	136
OTR 45...63_3M	33	145	200	90	2xM32+M16	2xø38+ø19	129.5	182.5
OTR 45...63_3P	33	145	200	90	2xPg29+Pg11	2xø38+ø19	129.5	182.5
OTR80...125_3B	33	200	400	140	I-фланец	-	176	376
OTR80...125_3U	33	200	400	140	-	-	176	376
OTR100...125_3M	33	200	400	140	2xM50+M16	-	176	376
<b>4-полюсные</b>								
OTR 16...32_4M	33	130	150	60	2xM25+M16	2xø29+ø19	115	136
OTR 16...32_4P	33	130	150	60	2xPg21+Pg11	2xø29+ø19	115	136
OTR 45...63_4M	33	145	200	90	2xM32+M16	2xø38+ø19	129.5	182.5
OTR 45...63_4P	33	145	200	90	2xPg29+Pg11	2xø38+ø19	129.5	182.5
OTR80...125_4B	33	200	400	140	I-фланец	-	176	376
OTR80...125_4U	33	200	400	140	-	-	176	376
OTR100...125_4M	33	200	400	140	2xM50+M16	-	176	376
<b>6-полюсные</b>								
OTR 16...32_6M	33	130	150	85	2xM25+M16	2xø29+ø19	115	136
OTR 16...32_6P	33	130	150	85	2xPg21+Pg11	2xø29+ø19	115	136
OTR 45...63_6M	45	145	200	90	2xM32+M16	2xø38+ø19	129.5	182.5
OTR 45...63_6P	45	145	200	90	2xPg29+Pg11	2xø38+ø19	129.5	182.5
OTR80...125_6B	45	200	400	140	I-фланец	-	176	376
OTR80...125_6U	45	200	400	140	-	-	176	376
OTR125_6M	45	200	400	140	2xM50+M16	-	176	376



Тип	X
OTR25...32_3M	2xM25+M16
OTR16...32_4M, 6M	2xM25+M16



Тип	X
OTR45...63_3M, 4M, 6M	2xM32+M16

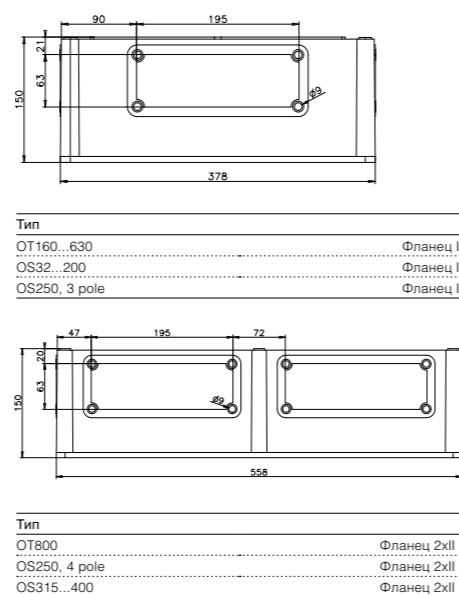
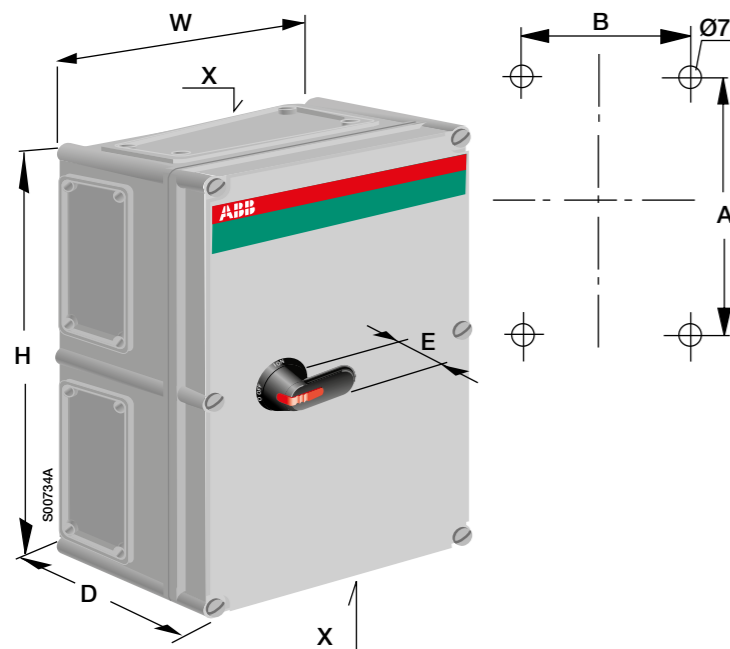


Тип	X
OTR80...125_3B, 4B, 6B	I-фланец



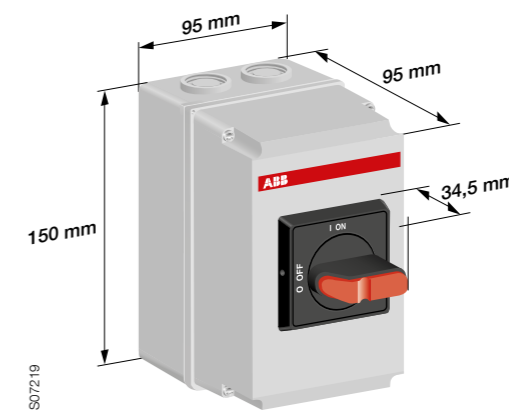
# Габаритные размеры Выключатели-разъединители в пластиковом боксе

OT160...800, OS32...400



# Габаритные размеры Выключатели-разъединители DC в пластиковом боксе

OTDCP16...32



## Выключатели-разъединители с фронтальным управлением

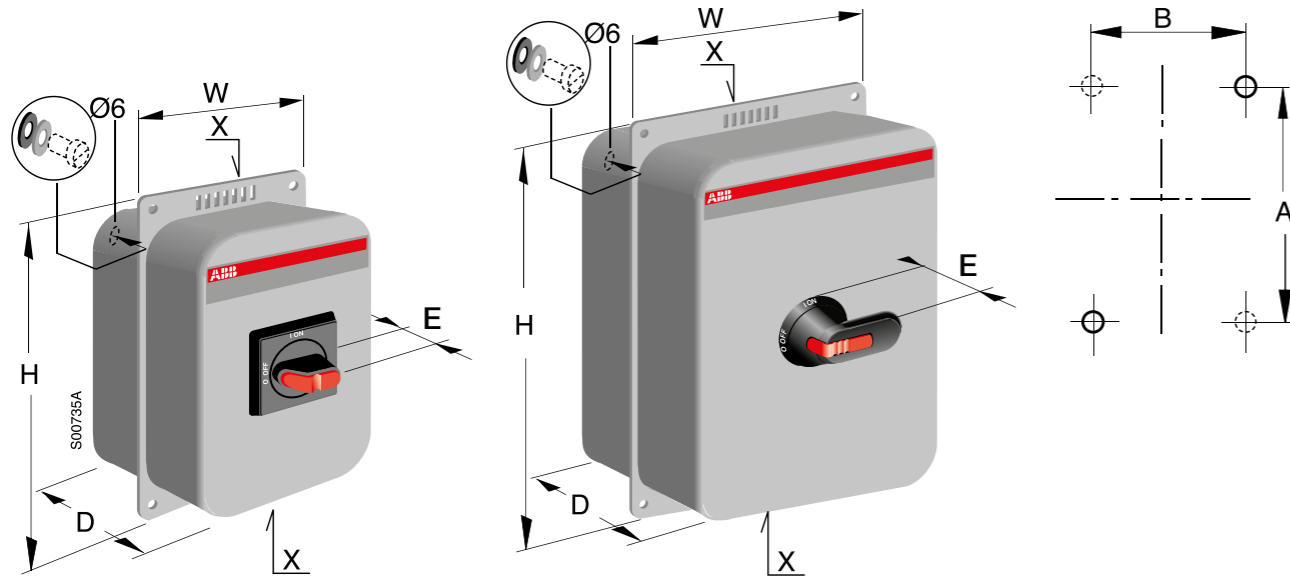
Тип	Размер				Кабельный ввод	Монтажные размеры		
	H	W	D	E		X	A	B
<b>3- и 4-полюсные</b>								
OT160EFCC_B	380	280	130	45	II	355	255	
OT200KFCC_B	560	280	180	45	II	535	255	
OT250KFCC_B	560	280	180	45	II	535	255	
OT315KFCC_B	560	380	180	45	II	535	355	
OT400DFCC_B	840	380	180	45	II	815	355	
OT630KFCC_B	840	380	180	45	II	815	355	
OT800KFCC_B	760	560	250	45	2xII	735	535	

## Выключатели-разъединители под предохранители с фронтальным управлением

Тип	Размер				Кабельный ввод	Монтажные размеры		
	H	W	D	E		X	A	B
<b>DIN-тип</b>								
OS00-32A00FCC3B	190	280	180	45	II	165	255	
OS00-32A00FCC4B	190	280	180	45	II	165	255	
OS00-63A00FCC3B	190	280	180	45	II	165	255	
OS00-63A00FCC4B	190	280	180	45	II	165	255	
OS00A00FCC3B	380	280	180	45	II	355	255	
OS00A00FCC4B	380	280	180	45	II	355	255	
OS00-160A00FCC3B	560	380	180	45	II	535	355	
OS00-160A00FCC4B	560	380	180	45	II	535	355	
OS250D1FCC3B	560	380	280	45	II	535	355	
OS250D1FCC4B	760	560	250	45	2 x II	735	535	
OS400D2FCC3B	760	560	250	45	2 x II	735	535	

# Габаритные размеры Выключатели-разъединители в металлическом боксе

OT16...125, OT16...63\_C, OS20...32



Резиновые шайбы в комплекте ø 6

## Выключатели-разъединители с фронтальным управлением

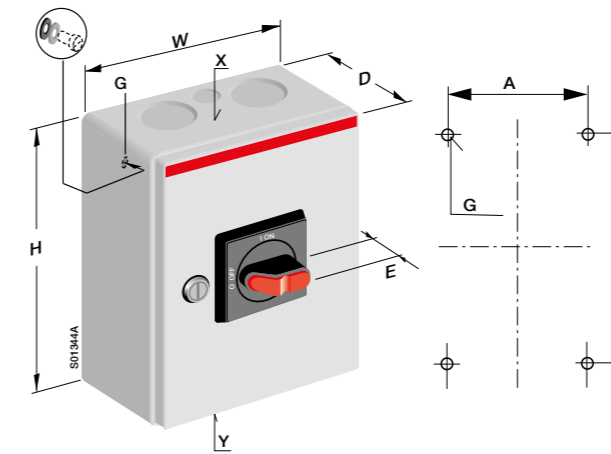
Тип	Размер				Кабельный ввод	Монтажные размеры	
	H	W	D	E		X	A
<b>3- и 4-полюсные</b>							
OT16ELMM_B	240	162	110	34.5	2xø20+ø16	144	92
OT25ELMM_B	240	162	110	34.5	2xø25+ø16	144	92
OT32ELMM_B	240	162	110	34.5	2xø25+ø16	144	92
OT45ELMM_B	240	162	110	34.5	2xø32+ø16	144	92
OT63ELMM_B	240	162	110	34.5	2xø32+ø16	144	92
OT80ELBB_B	350	233	140	34.5	В-фланец	250	160
OT125ELBB_B	350	233	140	34.5	В-фланец	250	160
<b>6-полюсные</b>							
OT16ELMM6BZ	350	233	140	34.5	2xø25+ø16	250	160
OT25ELMM6BZ	350	233	140	34.5	2xø25+ø16	250	160
OT32ELMM6BZ	350	233	140	34.5	2xø25+ø16	250	160
OT45ELMM6BZ	350	233	140	34.5	2xø32+ø16	250	160
OT63ELMM6BZ	350	233	140	34.5	2xø32+ø16	250	160

## Реверсивные выключатели-разъединители с фронтальным управлением

Тип	Размер				Кабельный ввод	Монтажные размеры	
	H	W	D	E		X	A
OT16ELMM3C	350	233	140	45	2xø25+ø16	250	160
OT25ELMM3C	350	233	140	45	2xø25+ø16	250	160
OT32ELMM3C	350	233	140	45	2xø25+ø16	250	160
OT45ELMM3C	350	233	140	45	2xø32+ø16	250	160
OT63ELMM3C	350	233	140	45	2xø32+ø16	250	160

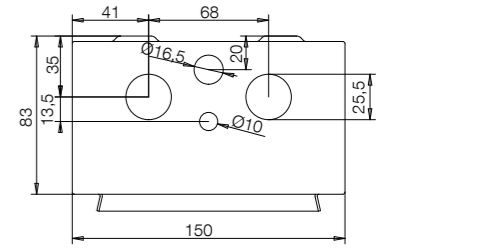
# Габаритные размеры Выключатели-разъединители в металлическом боксе

OTL/OTR16...63

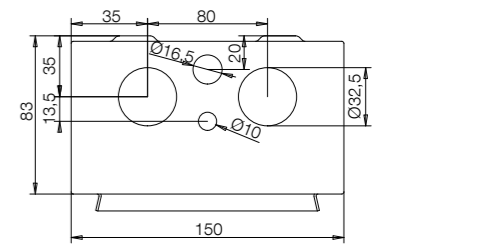


## Выключатели-разъединители с фронтальным управлением

Тип	Размер				Кабельный ввод		Монтажные размеры		
	E	W	H	D	X	Y	A	B	G
<b>3-полюсные</b>									
OTL/OTR16B_3M	33	150	200	100	2xø25.5+ø16.5	2xø25.5+ø16.5	80	130	6,6
OTL/OTR25B_3M	33	150	200	100	2xø25.5+ø16.5	2xø25.5+ø16.5	80	130	6,6
OTL/OTR32B_3M	33	150	200	100	2xø25.5+ø16.5	2xø25.5+ø16.5	80	130	6,6
OTL/OTR45B_3M	33	150	200	100	2xø32.5+ø16.5	2xø32.5+ø16.5	80	130	6,6
OTL/OTR63B_3M	33	150	200	100	2xø32.5+ø16.5	2xø32.5+ø16.5	80	130	6,6
<b>4-полюсные</b>									
OTL/OTR16B_4M	33	150	200	100	2xø25.5+ø16.5	2xø25.5+ø16.5	80	130	6,6
OTL/OTR25B_4M	33	150	200	100	2xø25.5+ø16.5	2xø25.5+ø16.5	80	130	6,6
OTL/OTR32B_4M	33	150	200	100	2xø25.5+ø16.5	2xø25.5+ø16.5	80	130	6,6
OTL/OTR45B_4M	33	150	200	100	2xø32.5+ø16.5	2xø32.5+ø16.5	80	130	6,6
OTL/OTR63B_4M	33	150	200	100	2xø32.5+ø16.5	2xø32.5+ø16.5	80	130	6,6
<b>6-полюсные</b>									
OTL/OTR16B_6M	33	150	200	100	2xø25.5+ø16.5	2xø25.5+ø16.5	80	130	6,6
OTL/OTR25B_6M	33	150	200	100	2xø25.5+ø16.5	2xø25.5+ø16.5	80	130	6,6
OTL/OTR32B_6M	33	150	200	100	2xø25.5+ø16.5	2xø25.5+ø16.5	80	130	6,6



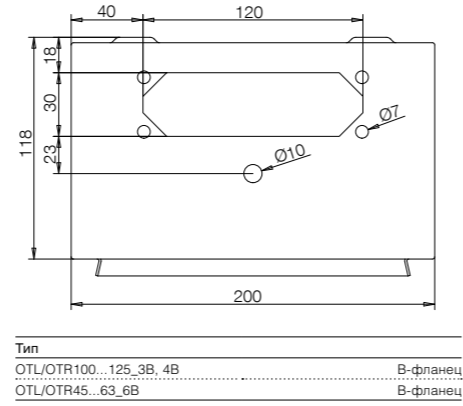
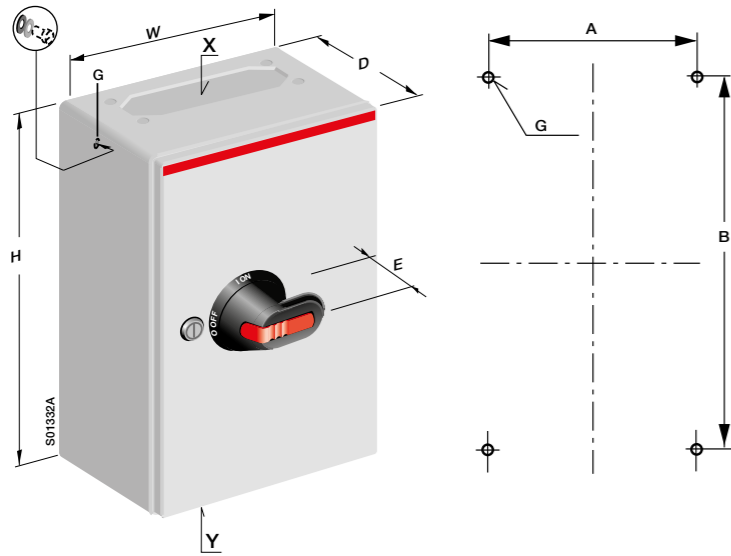
Тип  
OTL/OTR16...32\_3M, 4M, 6M 2xø25.5+ø16.5



Тип  
OTL/OTR45...63\_3M, 4M 2xø32.5+ø16.5

# Габаритные размеры Выключатели-разъединители в металлическом боксе

OTL/OTR45...125

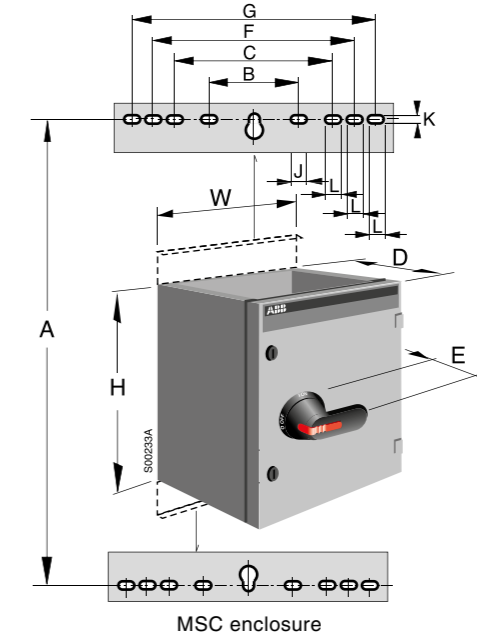


## Выключатели-разъединители с фронтальным управлением

Тип	Размер				Кабельный ввод		Монтажные размеры		
	E	W	H	D	X	Y	A	B	G
<b>3-полюсные</b>									
OTL/OTR100B_3B	45	200	300	135	В-фланец	В-фланец	130	230	6.5
OTL/OTR100B_3U	45	200	300	135	-	-	130	230	6.5
OTL/OTR125B_3B	45	200	300	135	В-фланец	В-фланец	130	230	6.5
OTL/OTR125B_3U	45	200	300	135	-	-	130	230	6.5
<b>4-полюсные</b>									
OTL/OTR100B_4B	45	200	300	135	В-фланец	В-фланец	130	230	6.5
OTL/OTR100B_4U	45	200	300	135	-	-	130	230	6.5
OTL/OTR125B_4B	45	200	300	135	В-фланец	В-фланец	130	230	6.5
OTL/OTR125B_4U	45	200	300	135	-	-	130	230	6.5
<b>6-полюсные</b>									
OTL/OTR45B_6B	45	200	300	135	В-фланец	В-фланец	130	230	6.5
OTL/OTR45B_6U	45	200	300	135	-	-	130	230	6.5
OTL/OTR63B_6B	45	200	300	135	В-фланец	В-фланец	130	230	6.5
OTL/OTR63B_6U	45	200	300	135	-	-	130	230	6.5

# Габаритные размеры Выключатели-разъединители в металлическом боксе

OT125...1600, OT160...800\_C



## Выключатели-разъединители с фронтальным управлением

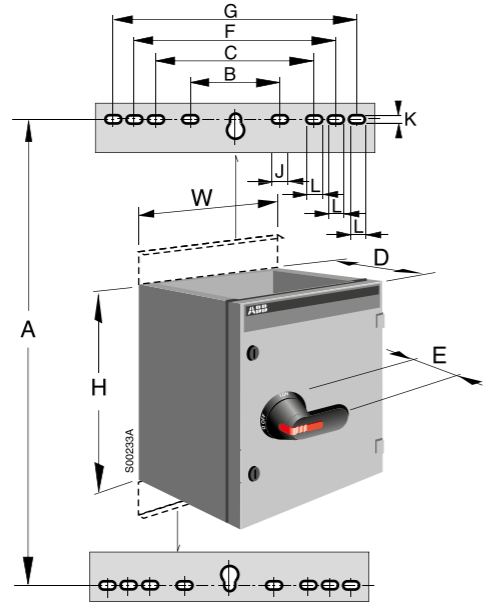
Тип	Размер				Монтажные размеры					Монтажные отверстия		
	H	W	D	E	A	B	C	F	G	J	K	L
<b>3- и 4-полюсные</b>												
OT125AL	400	250	180	45	445	162	-	-	-	27	11	-
OT160EL	600	250	180	45	445	162	-	-	-	27	11	-
OT200KL	600	400	230	45	645	303	-	-	-	35	11	-
OT250KL	600	400	230	45	645	303	-	-	-	35	11	-
OT315KL	600	400	230	45	645	303	-	-	-	35	11	-
OT400DL	800	400	230	45	845	303	-	-	-	35	11	-
OT630KL	1000	400	230	45	1045	303	-	-	-	35	11	-
OT800KL	1000	400	230	45	1045	303	-	-	-	35	11	-
OT1000KL	1200	800	230	45	1045	303	512	612	712	35	11	27
OT1250KL	1200	800	330	45	1045	303	512	612	712	35	11	27
OT1600KL	1200	800	330	45	1045	303	512	612	712	35	11	27
<b>6-полюсные</b>												
OT125AL	400	400	230	45	445	303	-	-	-	35	11	-
OT160EL	400	400	230	45	445	303	-	-	-	35	11	-
OT200KL	600	800	230	45	645	303	-	-	-	35	11	-
OT250KL	800	800	230	45	845	303	-	-	-	35	11	-
OT315KL	800	800	230	45	845	303	-	-	-	35	11	-
OT400DL	800	800	230	45	845	303	-	-	-	35	11	-
OT630KL	1000	800	230	45	1045	303	512	612	712	35	11	27
OT800KL	1000	800	230	45	1045	303	512	612	712	35	11	27

## Выключатели-разъединители под предохранители с фронтальным управлением

Тип	Размер				Монтажные размеры					Монтажные отверстия		
	H	W	D	E	A	B	C	F	G	J	K	L
OT160KL_C	600	400	230	45	645	303	-	-	-	35	11	-
OT200KL_C	600	400	230	45	645	303	-	-	-	35	11	-
OT250KL_C	600	400	230	45	845	303	-	-	-	35	11	27
OT315KL_C	800	400	330	45	845	303	-	-	-	35	11	27
OT400DL_C	800	400	330	45	845	303	-	-	-	35	11	27
OT630KL_C	1000	800	330	45	1045	303	512	612	712	35	11	27
OT800KL_C	1000	800	330	45	1045	303	512	612	712	35	11	27

# Габаритные размеры Выключатели-разъединители в металлическом боксе

OS20...800



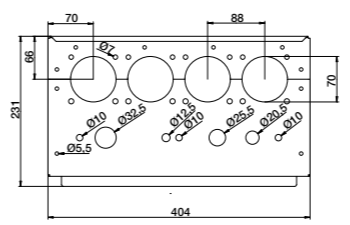
### Выключатели-разъединители под предохранители с фронтальным управлением

Тип DIN-тип	Размер			Монтажные размеры						Монтажные отверстия		
	H	W	D	E	A	B	C	F	G	J	K	L
<b>3- и 4-полюсные</b>												
OS00-32A00LAA	400	250	180	45	445	162	-	-	-	27	11	-
OS00-63A00LAA	400	250	180	45	445	162	-	-	-	27	11	-
OS00A00LAA	400	250	180	45	445	162	-	-	-	27	11	-
OS00-160A00LAA	600	400	230	45	645	303	-	-	-	35	11	-
OS250D1LAA	800	400	330	45	845	303	-	-	-	35	11	-
OS400D2LAA	800	400	330	45	845	303	-	-	-	35	11	-
OS630D3LAA3B	1000	800	330	45	1045	303	512	612	712	35	11	27
OS630D3LAA4B	1000	800	330	45	1045	303	512	612	712	35	11	27
OS800D3LAA	1000	800	330	45	1045	303	512	612	712	35	11	27

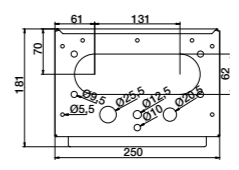
# Габаритные размеры Кабельные вводы

OT125...1600, OT160...800\_C и OS20...800\_, кабельные вводы

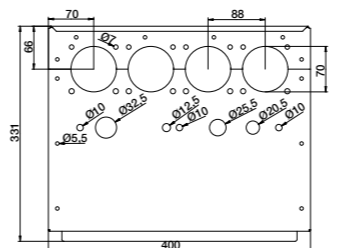
OEZXP24R



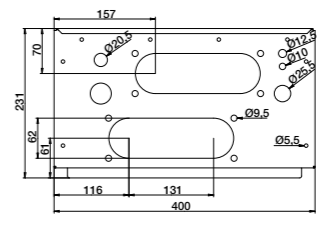
OEZXP120C



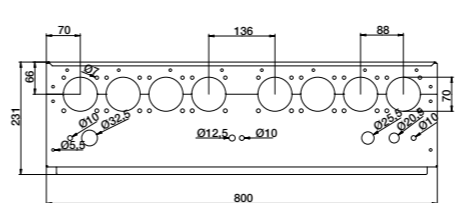
OEZXP34R



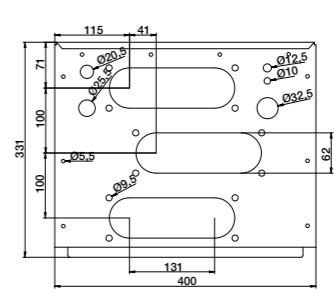
OEZXP240C



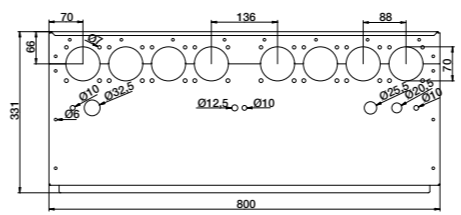
OEZXP28R



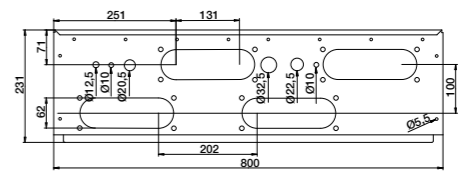
OEZXP340C



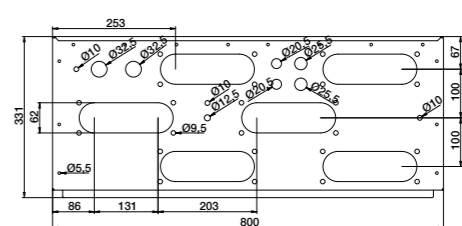
OEZXP38R



OEZXP280C



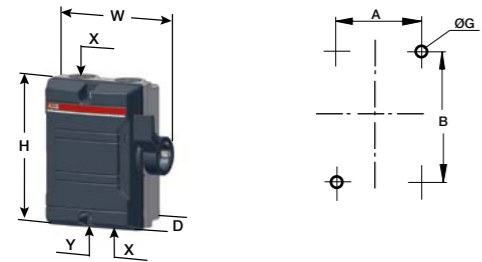
OEZXP380C





# Габаритные размеры Выключатели-разъединители в алюминиевом боксе

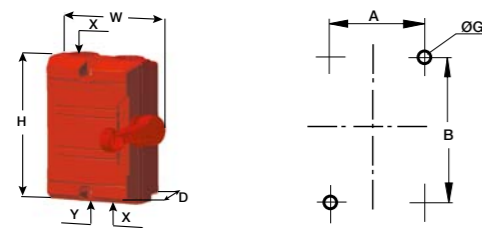
KSE225...440



Выключатели-разъединители с боковым управлением

Тип	Размер			Кабельный ввод		Монтажные размеры		
	W	H	D	X	Y	A	B	G
<b>2-полюсный</b>								
KSE225 DP	111	130	60	2xM25	-	64	90	5
KSE240 DP	138	168	68	2xM25	1xM16	90	127	5
<b>3-полюсный</b>								
KSE325 TPN	111	130	60	2xM25	-	64	90	5
KSE340 TPN	138	168	68	2xM32	1xM16	90	127	5
<b>4-полюсный</b>								
KSE425 TPSN	111	130	60	2xM25	-	64	90	5
KSE440 TPSN	138	168	68	2xM32	1xM16	90	127	5

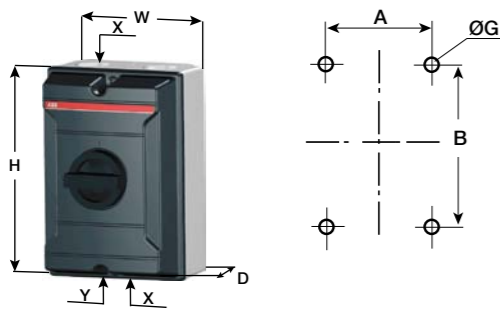
KSF325...440



Пожарный выключатель-разъединитель

Тип	Размер			Кабельный ввод		Монтажные размеры		
	W	H	D	X	Y	A	B	G
<b>2-полюсный</b>								
KSF225 DP	111	130	60	2xM25	-	64	90	5
<b>3-полюсный</b>								
KSF325 TPN	111	130	60	2xM25	-	64	90	5
KSF325 TPN NO	111	130	60	2xM25	-	64	90	5
KSF340 TPN	138	168	68	2xM32	1xM16	90	127	5
<b>4-полюсный</b>								
KSF425 TPSN	111	130	60	2xM25	-	64	90	5
KSF440 TPSN	138	168	68	2xM32	1xM16	90	127	5

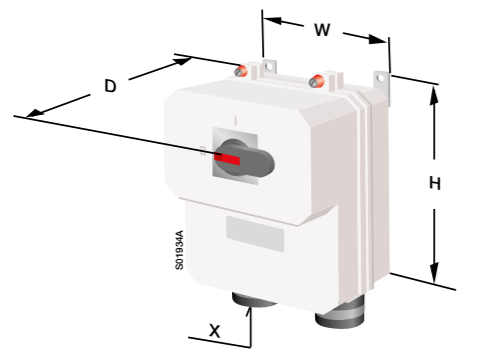
KSE263...4100



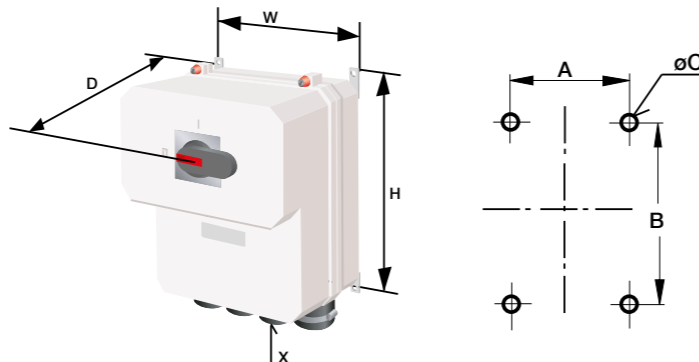
Front operated switch-disconnectors

Тип	Размер			Кабельный ввод		Монтажные размеры		
	W	H	D	X	Y	A	B	G
<b>3-полюсный</b>								
KSE363 - 3125	160	230	145	2xM40	1xM16	124	190	5.3
<b>4-полюсный</b>								
KSE463 - 480	160	230	145	2xM40	1xM16	124	190	5.3

KSE3160



KSE3250...3630



Выключатели-разъединители с фронтальным управлением

Тип	H	W	D	X	A		B	C
					min/max	min/max		
KSE3160	405	400	234	2xØ18-48	340/414	331/405	8	
KSE3250/3315	555	465	322	4xØ30-68	395/490	485/580	10	
KSE3500/3630	655	565	322	4xØ30-68	495/590	585/680	10	

# Аксессуары Дополнительные контакты

Тип	Дополн. контакты		Тип доп. контакта		
	Включено в поставку	Макс. доступное кол-во.	HO	H3	HO или HO+H3
KSF225 DP	-	1HO или 1H3	OBEA10 <sup>2)</sup>	OBEA01 <sup>2)</sup>	
KSF325 TPN	-	1HO или 1H3	OBEA10 <sup>2)</sup>	OBEA01 <sup>2)</sup>	
KSF325 TPN NO	1HO	1HO или 1H3	OBEA10 <sup>2)</sup>	OBEA01 <sup>2)</sup>	
KSF425 TPSN	-	1HO или 1H3	OBEA10 <sup>2)</sup>	OBEA01 <sup>2)</sup>	
KSF340 TPN	-	1HO или 1H3	OBEA10 <sup>2)</sup>	OBEA01 <sup>2)</sup>	
KSF440 TPSN	-	1HO или 1H3	OBEA10 <sup>2)</sup>	OBEA01 <sup>2)</sup>	
KSE 225 DP	-	1HO или 1H3	OBEA10 <sup>2)</sup>	OBEA01 <sup>2)</sup>	
KSE 325 TPN	-	1HO или 1H3	OBEA10 <sup>2)</sup>	OBEA01 <sup>2)</sup>	
KSE 425 TPSN	-	1HO или 1H3	OBEA10 <sup>2)</sup>	OBEA01 <sup>2)</sup>	
KSE 240 DP	-	1HO или 1H3	OBEA10 <sup>2)</sup>	OBEA01 <sup>2)</sup>	
KSE 340 TPN	-	1HO или 1H3	OBEA10 <sup>2)</sup>	OBEA01 <sup>2)</sup>	
KSE 440 TPSN	-	1HO или 1H3	OBEA10 <sup>2)</sup>	OBEA01 <sup>2)</sup>	
KSE363 D/TPN	-	1HO или 1H3	OA1G10	OA3G01	
KSE363 TPN	-	1HO или 1H3	OA1G10	OA3G01	
KSE463 TPN	-	1HO или 1H3	OA1G10	OA3G01	
KSE380 TPN	-	1HO или 1H3	OA1G10	OA3G01	
KSE480 TPN	-	1HO или 1H3	OA1G10	OA3G01	
KSE3125 TPN	-	1HO или 1H3	OA1G10	OA3G01	
KSE 3160	-	1HO или 1H3	OA1G10	OA3G01	
KSE 3250	-	1HO или 1H3	OBEA10 <sup>2)</sup>	OBEA01 <sup>2)</sup>	
KSE 3315	-	1HO или 1H3	OBEA10 <sup>2)</sup>	OBEA01 <sup>2)</sup>	
KSE 3500	-	1HO или 1H3	OBEA10 <sup>2)</sup>	OBEA01 <sup>2)</sup>	
KSE 3630	-	1HO или 1H3	OBEA10 <sup>2)</sup>	OBEA01 <sup>2)</sup>	
OS20PA1FUU3B	-	1HO и 1H3	OA1G10	OA3G01	
OS20PA1FUU4B	-	1HO и 1H3	OA1G10	OA3G01	
OS00-32A00FCC3B	-	1HO и 1H3	OA1G10	OA3G01	
OS00-32A00FCC4B	-	1HO и 1H3	OA1G10	OA3G01	
OS32GA3FCC3B	-	1HO и 1H3	OA1G10	OA3G01	
OS32GA3FCC4B	-	1HO и 1H3	OA1G10	OA3G01	
OS32PA1FUU3B	-	1HO и 1H3	OA1G10	OA3G01	
OS32PA1FUU4B	-	1HO и 1H3	OA1G10	OA3G01	
OS00-63A00FCC3B	-	1HO и 1H3	OA1G10	OA3G01	
OS00-63A00FCC4B	-	1HO и 1H3	OA1G10	OA3G01	
OS63GA3FCC3B	-	1HO и 1H3	OA1G10	OA3G01	
OS63GA3FCC4B	-	1HO и 1H3	OA1G10	OA3G01	
OS00A00FCC3B	-	1HO и 1H3	OA1G10	OA3G01	
OS00A00FCC4B	-	1HO и 1H3	OA1G10	OA3G01	
OS100GA4FCC3B	-	1HO и 1H3	OA1G10	OA3G01	
OS100GA4FCC4B	-	1HO и 1H3	OA1G10	OA3G01	
OS00-160A00FCC3B	-	1HO и 1H3	OA1G10	OA3G01	
OS00-160A00FCC4B	-	1HO и 1H3	OA1G10	OA3G01	
OS200BB2FCC3B	-	3HO и 1H3	OA1G10	OA3G01	
OS200BB2FCC4B	-	3HO и 1H3	OA1G10	OA3G01	
OS250D1FCC3B	-	3HO и 1H3	OA1G10	OA3G01	
OS250D1FCC4B	-	3HO и 1H3	OA1G10	OA3G01	
OS15BB3FCC3B	-	3HO и 1H3	OA1G10	OA3G01	
OS400BB4FCC3B	-	3HO и 1H3	OA1G10	OA3G01	
OS400D2FCC3B	-	3HO и 1H3	OA1G10	OA3G01	
OS400D2FCC4B	-	3HO и 1H3	OA1G10	OA3G01	
BW316 TPN	-	1HO или 1H3	OBEA10 <sup>2)</sup>	OBEA01 <sup>2)</sup>	
OTP16B3M	-	1HO и 1H3	OA1G10	OA1G01	
OTP16B3M25	-	1HO и 1H3	OA1G10	OA1G01	
OTP16B3P	-	1HO и 1H3	OA1G10	OA1G01	
OTP16B4M	-	2HO и 2H3	OA1G10	OA1G01	
OTP16B4P	-	2HO и 2H3	OA1G10	OA1G01	
OTP16B6M	-	1HO и 1H3	OA1G10	OA1G01	
OTP16B6M	-	1HO и 1H3	OA1G10	OA1G01	
OTP16B6M	-	2HO	OA1G10		OA7G10
OTP16B6M	-	2HO	OA1G10		OA7G10
OTP16BA3M	-	1HO и 1H3	OA1G10	OA1G01	
OTP16BA3M25	-	1HO и 1H3	OA1G10	OA1G01	
OTP16BA3MS	-	1HO и 1H3	OA1G10	OA1G01	
OTP16BA3P	-	1HO и 1H3	OA1G10	OA1G01	
OTP16BA4M	-	2HO и 2H3	OA1G10	OA1G01	
OTP16BA4MS	-	2HO и 2H3	OA1G10	OA1G01	
OTP16BA4P	-	2HO и 2H3	OA1G10	OA1G01	
OTP16BA6M	-	1HO и 1H3	OA1G10	OA1G01	
OTP16BA6M	-	2HO	OA1G10		OA7G10
OTP16BA6P	-	1HO и 1H3	OA1G10	OA1G01	
OTP16BA6P	-	2HO	OA1G10		OA7G10
OTP16BA8MS	-	1HO и 1H3	OA1G10	OA1G01	
OTP16HB3M	-	1HO и 1H3	OA1G10	OA1G01	
OTP16HB3M25	-	1HO и 1H3	OA1G10	OA1G01	
OTP16HB3P	-	1HO и 1H3	OA1G10	OA1G01	
OTP16HB3U	-	1HO и 1H3	OA1G10	OA1G01	
BW225 DP	-	1HO или 1H3	OBEA10 <sup>2)</sup>	OBEA01 <sup>2)</sup>	
BW225 W/DP	-	1HO или 1H3	OBEA10 <sup>2)</sup>	OBEA01 <sup>2)</sup>	
BW325 K/TPN	-	1HO или 1H3	OBEA10 <sup>2)</sup>	OBEA01 <sup>2)</sup>	
BW325 L/TPN	-	1HO или 1H3	OBEA10 <sup>2)</sup>	OBEA01 <sup>2)</sup>	
BW325 TPN	-	1HO или 1H3	OBEA10 <sup>2)</sup>	OBEA01 <sup>2)</sup>	
BW325 W/TPN	-	1HO или 1H3	OBEA10 <sup>2)</sup>	OBEA01 <sup>2)</sup>	
BW325 Y/TPN	-	1HO или 1H3	OBEA10 <sup>2)</sup>	OBEA01 <sup>2)</sup>	
BW425 TPSN	-	1HO или 1H3	OBEA10 <sup>2)</sup>	OBEA01 <sup>2)</sup>	
BW425 Y/TPSN	-	1HO или 1H3	OBEA10 <sup>2)</sup>	OBEA01 <sup>2)</sup>	
BW625 TPN	-	1HO или 1H3	OBEA10 <sup>2)</sup>	OBEA01 <sup>2)</sup>	
OTP25B3M	-	2HO и 2H3	OA1G10	OA1G01	
OTP25B3P	-	2HO и 2H3	OA1G10	OA1G01	
OTP25B4M	-	2HO и 2H3	OA1G10	OA1G01	
OTP25B4P	-	2HO и 2H3	OA1G10	OA1G01	
OTP25B6M	-	1HO и 1H3	OA1G10	OA1G01	
OTP25B6M	-	2HO	OA1G10		OA7G10
OTP25B6P	-	1HO и 1H3	OA1G10	OA1G01	
OTP25B6P	-	2HO	OA1G10		OA7G10
OTP25BA3M	-	2HO и 2H3	OA1G10	OA1G01	
OTP25BA3P	-	2HO и 2H3	OA1G10	OA1G01	
OTP25BA4M	-	2HO и 2H3	OA1G10	OA1G01	
OTP25BA4P	-	2HO и 2H3	OA1G10	OA1G01	
OTP25BA6M	-	1HO и 1H3	OA1G10	OA1G01	
OTP25BA6M	-	2HO	OA1G10		
OTP25BA6P	-	1HO и 1H3	OA1G10	OA1G01	
OTP25BA6P	-	2HO	OA1G10		
OTP32B3M	-	2HO и 2H3	OA1G10	OA1G01	
OTP32B3P	-	2HO и 2H3	OA1G10	OA1G01	
OTP32B4M	-	2HO и 2H3	OA1G10	OA1G01	
OTP32B4P	-	2HO и 2H3	OA1G10	OA1G01	
OTP32B6M	-	1HO и 1H3	OA1G10	OA1G01	
OTP32B6M	-	2HO	OA1G10		
OTP32B6P	-	1HO и 1H3	OA1G10	OA1G01	
OTP32B6P	-	2HO	OA1G10		
OTP32BA3M	-	2HO и 2H3	OA1G10	OA1G01	
OTP32BA3MS	-	2HO и 2H3	(OA1G10)	OA1G01	
OTP32BA3P	-	2HO и 2H3	OA1G10	OA1G01	
OTP32BA4M	-	2HO и 2H3	OA1G10	OA1G01	
OTP32BA4P	-	2HO и 2H3	OA1G10	OA1G01	

Тип	Дополн. контакты		Тип доп. контакта		
	Включено в поставку	Макс. доступное кол-во.	HO	H3	HO или HO+H3
OTP16B6M	-	2HO	OA1G10		OA7G10
OTP16BA3M	-	1HO и 1H3	OA1G10	OA1G01	
OTP16BA3M25	-	1HO и 1H3	OA1G10	OA1G01	
OTP16BA3MS	-	1HO и 1H3	OA1G10	OA1G01	
OTP16BA3P	-	1HO и 1H3	OA1G10	OA1G01	
OTP16BA4M	-	2HO и 2H3	OA1G10	OA1G01	
OTP16BA4MS	-	2HO и 2H3	OA1G10	OA1G01	
OTP16BA4P	-	2HO и 2H3	OA1G10	OA1G01	
OTP16BA6M	-	1HO и 1H3	OA1G10	OA1G01	
OTP16BA6M	-	2HO	OA1G10		OA7G10
OTP16BA6P	-	1HO и 1H3	OA1G10	OA1G01	
OTP16BA6P	-	2HO	OA1G10		OA7G10
OTP16BA8MS	-	1HO и 1H3	OA1G10	OA1G01	
OTP16HB3M	-	1HO и 1H3	OA1G10	OA1G01	
OTP16HB3M25	-	1HO и 1H3	OA1G10	OA1G01	
OTP16HB3P	-	1HO и 1H3	OA1G10	OA1G01	
OTP16HB3U	-	1HO и 1H3	OA1G10	OA1G01	
BW225 DP	-	1HO или 1H3	OBEA10 <sup>2)</sup>	OBEA01 <sup>2)</sup>	
BW225 W/DP	-	1HO или 1H3	OBEA10 <sup>2)</sup>	OBEA01 <sup>2)</sup>	
BW325 K/TPN	-	1HO или 1H3	OBEA10 <sup>2)</sup>	OBEA01 <sup>2)</sup>	
BW325 L/TPN	-	1HO или 1H3	OBEA10 <sup>2)</sup>	OBEA01 <sup>2)</sup>	
BW325 TPN	-	1HO или 1H3	OBEA10 <sup>2)</sup>	OBEA01 <sup>2)</sup>	
BW325 W/TPN	-	1HO или 1H3	OBEA10 <sup>2)</sup>	OBEA01 <sup>2)</sup>	
BW325 Y/TPN	-	1HO или 1H3	OBEA10 <sup>2)</sup>	OBEA01 <sup>2)</sup>	
BW425 TPSN	-	1HO или 1H3	OBEA10 <sup>2)</sup>	OBEA01 <sup>2)</sup>	
BW425 Y/TPSN	-	1HO или 1H3	OBEA10 <sup>2)</sup>	OBEA01 <sup>2)</sup>	
BW625 TPN	-	1HO или 1H3	OBEA10 <sup>2)</sup>	OBEA01 <sup>2)</sup>	
OTP25B3M	-	2HO и 2H3	OA1G10	OA1G01	
OTP25B3P	-	2HO и 2H3	OA1G10	OA1G01	
OTP25B4M	-	2HO и 2H3	OA1G10	OA1G01	
OTP25B4P	-	2HO и 2H3	OA1G10	OA1G01	
OTP25B6M	-	1HO и 1H3	OA1G10		



# Предметный указатель

Тип	Дополн. контакты		Тип доп. контакта		
	Включено в поставку	Макс. доступное кол-во.	НО	НЗ	НО или НО+НЗ
OT45ELMM3B	-	2НО и 2НЗ	OA1G10	OA1G01	OA2G11 <sup>1)</sup>
OT45ELMM3BZ	-	2НО и 2НЗ	OA1G10	OA1G01	OA2G11 <sup>1)</sup>
OT45ELMM6BZ	-	1НО и 1НЗ	OA1G10	OA1G01	
OT45ELMM6BZ	-	2НО	OA1G10	-	OA7G10
OTL45B3M	-	2НО и 2НЗ	OA1G10	OA1G01	OA2G11 <sup>1)</sup>
OTL45B4M	-	2НО и 2НЗ	OA1G10	OA1G01	OA2G11
OTL45B6B	-	1НО и 1НЗ	OA1G10	OA1G01	
OTL45B6B	-	2НО	OA1G10	-	OA7G10
OTL45B6U	-	1НО и 1НЗ	OA1G10	OA1G01	
OTL45B6U	-	2НО	OA1G10	-	OA7G10
OTL45BA3M	-	2НО и 2НЗ	OA1G10	OA1G01	OA2G11 <sup>1)</sup>
OTL45BA4M	-	2НО и 2НЗ	OA1G10	OA1G01	OA2G11
OTL45BA6B	-	1НО и 1НЗ	OA1G10	OA1G01	
OTL45BA6B	-	2НО	OA1G10	-	OA7G10
OTL45BA6U	-	1НО и 1НЗ	OA1G10	OA1G01	
OTL45BA6U	-	2НО	OA1G10	-	OA7G10
OT63ELMM3B	-	2НО и 2НЗ	OA1G10	OA1G01	OA2G11 <sup>1)</sup>
OT63ELMM3BZ	-	2НО и 2НЗ	OA1G10	OA1G01	OA2G11 <sup>1)</sup>
OT63ELMM4B	-	2НО и 2НЗ	OA1G10	OA1G01	OA2G11
OT63ELMM4BZ	-	2НО и 2НЗ	OA1G10	OA1G01	OA2G11
OT63ELMM6BZ	-	1НО и 1НЗ	OA1G10	OA1G01	
OT63ELMM6BZ	-	2НО	OA1G10	-	OA7G10
OTL63B3M	-	2НО и 2НЗ	OA1G10	OA1G01	OA2G11 <sup>1)</sup>
OTL63B4M	-	2НО и 2НЗ	OA1G10	OA1G01	OA2G11
OTL63B6B	-	1НО и 1НЗ	OA1G10	OA1G01	
OTL63B6B	-	2НО	OA1G10	-	OA7G10
OTL63B6U	-	1НО и 1НЗ	OA1G10	OA1G01	
OTL63B6U	-	2НО	OA1G10	-	OA7G10
OTL63BA3M	-	2НО и 2НЗ	OA1G10	OA1G01	OA2G11 <sup>1)</sup>
OTL63BA4M	-	2НО и 2НЗ	OA1G10	OA1G01	OA2G11
OTL63BA6B	-	1НО и 1НЗ	OA1G10	OA1G01	
OTL63BA6B	-	2НО	OA1G10	-	OA7G10
OTL63BA6U	-	1НО и 1НЗ	OA1G10	OA1G01	
OTL63BA6U	-	2НО	OA1G10	-	OA7G10
OTL100B3B	-	2НО и 2НЗ	OA1G10	OA1G01	OA2G11 <sup>1)</sup>
OTL100B3U	-	2НО и 2НЗ	OA1G10	OA1G01	OA2G11 <sup>1)</sup>
OTL100B4B	-	2НО и 2НЗ	OA1G10	OA1G01	OA2G11
OTL100B4U	-	2НО и 2НЗ	OA1G10	OA1G01	OA2G11
OTL100BA3B	-	2НО и 2НЗ	OA1G10	OA1G01	OA2G11 <sup>1)</sup>
OTL100BA3U	-	2НО и 2НЗ	OA1G10	OA1G01	OA2G11 <sup>1)</sup>
OTL100BA4B	-	2НО и 2НЗ	OA1G10	OA1G01	OA2G11
OTL100BA4U	-	2НО и 2НЗ	OA1G10	OA1G01	OA2G11
OT125ALAA3B	-	2НО и 2НЗ	OBEA10 <sup>2)</sup>	OBEA01 <sup>2)</sup>	
OT125ALAA3BZ	-	2НО и 2НЗ	OBEA10 <sup>2)</sup>	OBEA01 <sup>2)</sup>	
OT125ALAA4B	-	2НО и 2НЗ	OBEA10 <sup>2)</sup>	OBEA01 <sup>2)</sup>	
OT125ALAA4BZ	-	2НО и 2НЗ	OBEA10 <sup>2)</sup>	OBEA01 <sup>2)</sup>	
OT125ALAA6BZ	-	2НО и 2НЗ	OBEA10 <sup>2)</sup>	OBEA01 <sup>2)</sup>	
OT125ALUU3BZ	-	2НО и 2НЗ	OBEA10 <sup>2)</sup>	OBEA01 <sup>2)</sup>	
OT125ALUU4BZ	-	2НО и 2НЗ	OBEA10 <sup>2)</sup>	OBEA01 <sup>2)</sup>	
OT125ALUU6BZ	-	2НО и 2НЗ	OBEA10 <sup>2)</sup>	OBEA01 <sup>2)</sup>	
OT125ELBB3B	-	2НО и 2НЗ	OA1G10	OA1G01	
OT125ELBB3BZ	-	2НО и 2НЗ	OA1G10	OA1G01	
OT125ELBB4B	-	2НО и 2НЗ	OA1G10	OA1G01	
OT125ELBB4BZ	-	2НО и 2НЗ	OA1G10	OA1G01	
OTL125B3B	-	2НО и 2НЗ	OA1G10	OA1G01	OA2G11 <sup>1)</sup>
OTL125B3U	-	2НО и 2НЗ	OA1G10	OA1G01	OA2G11 <sup>1)</sup>
OTL125B4B	-	2НО и 2НЗ	OA1G10	OA1G01	OA2G11
OTL125B4U	-	2НО и 2НЗ	OA1G10	OA1G01	OA2G11
OTL125BA3B	-	2НО и 2НЗ	OA1G10	OA1G01	OA2G11 <sup>1)</sup>
OTL125BA3U	-	2НО и 2НЗ	OA1G10	OA1G01	OA2G11 <sup>1)</sup>
OTL125BA4B	-	2НО и 2НЗ	OA1G10	OA1G01	OA2G11
OTL125BA4U	-	2НО и 2НЗ	OA1G10	OA1G01	OA2G11
OT160ELAA3B	-	2НО и 2НЗ	OBEA10 <sup>2)</sup>	OBEA01 <sup>2)</sup>	
OT160ELAA3BZ	-	2НО и 2НЗ	OBEA10 <sup>2)</sup>	OBEA01 <sup>2)</sup>	
OT160ELAA4B	-	2НО и 2НЗ	OBEA10 <sup>2)</sup>	OBEA01 <sup>2)</sup>	
OT160ELAA4BZ	-	2НО и 2НЗ	OBEA10 <sup>2)</sup>	OBEA01 <sup>2)</sup>	
OT160ELAA6BZ	-	2НО и 2НЗ	OBEA10 <sup>2)</sup>	OBEA01 <sup>2)</sup>	
OT160ELUU3BZ	-	2НО и 2НЗ	OBEA10 <sup>2)</sup>	OBEA01 <sup>2)</sup>	

Тип	Дополн. контакты		Тип доп. контакта		
	Включено в поставку	Макс. доступное кол-во.	НО	НЗ	НО или НО+НЗ
OT160ELUU4BZ	-	2НО и 2НЗ	OBEA10 <sup>2)</sup>	OBEA01 <sup>2)</sup>	
OT160ELUU6BZ	-	2НО и 2НЗ	OBEA10 <sup>2)</sup>	OBEA01 <sup>2)</sup>	
OT200KLA4B	-	2НО и 2НЗ	OA1G10	OA3G01	
OT200KLA4BZ	-	2НО и 2НЗ	OA1G10	OA3G01	
OT200KLA6BZ	-	2НО и 2НЗ	OA1G10	OA3G01	
OT200KLUU3BZ	-	2НО и 2НЗ	OA1G10	OA3G01	
OT200KLUU4BZ	-	2НО и 2НЗ	OA1G10	OA3G01	
OT200KLUU6BZ	-	2НО и 2НЗ	OA1G10	OA3G01	
OT250KLA4BZ	-	2НО и 2НЗ	OA1G10	OA3G01	
OT250KLA6BZ	-	2НО и 2НЗ	OA1G10	OA3G01	
OT250KLUU3BZ	-	2НО и 2НЗ	OA1G10	OA3G01	
OT250KLUU4BZ	-	2НО и 2НЗ	OA1G10	OA3G01	
OT250KLUU6BZ	-	2НО и 2НЗ	OA1G10	OA3G01	
OT315KLA4BZ	-	2НО и 2НЗ	OA1G10	OA3G01	
OT315KLA6BZ	-	2НО и 2НЗ	OA1G10	OA3G01	
OT315KLUU3BZ	-	2НО и 2НЗ	OA1G10	OA3G01	
OT315KLUU4BZ	-	2НО и 2НЗ	OA1G10	OA3G01	
OT315KLUU6BZ	-	2НО и 2НЗ	OA1G10	OA3G01	
OT400DLAA3B	-	2НО и 2НЗ	OA1G10	OA3G01	
OT400DLAA3BZ	-	2НО и 2НЗ	OA1G10	OA3G01	
OT400DLAA4B	-	2НО и 2НЗ	OA1G10	OA3G01	
OT400DLAA4BZ	-	2НО и 2НЗ	OA1G10	OA3G01	
OT400DLAA6BZ	-	2НО и 2НЗ	OA1G10	OA3G01	
OT400DLUU3BZ	-	2НО и 2НЗ	OA1G10	OA3G01	
OT400DLUU4BZ	-	2НО и 2НЗ	OA1G10	OA3G01	
OT400DLUU6BZ	-	2НО и 2НЗ	OA1G10	OA3G01	
OT630KLA4BZ	-	2НО и 2НЗ	OA1G10	OA3G01	
OT630KLA6BZ	-	2НО и 2НЗ	OA1G10	OA3G01	
OT630KLUU3BZ	-	2НО и 2НЗ	OA1G10	OA3G01	
OT630KLUU4BZ	-	2НО и 2НЗ	OA1G10	OA3G01	
OT630KLUU6BZ	-	2НО и 2НЗ	OA1G10	OA3G01	
OT800KLA4BZ	-	2НО и 2НЗ	OA1G10	OA3G01	
OT800KLA6BZ	-	2НО и 2НЗ	OA1G10	OA3G01	
OT800KLUU3BZ	-	2НО и 2НЗ	OA1G10	OA3G01	
OT800KLUU4BZ	-	2НО и 2НЗ	OA1G10	OA3G01	
OT800KLUU6BZ	-	2НО и 2НЗ	OA1G10	OA3G01	
OT1000KLA4BZ	-	2НО и 2НЗ	OA1G10	OA3G01	
OT1000KLA6BZ	-	2НО и 2НЗ	OA1G10	OA3G01	
OT1000KLUU3BZ	-	2НО и 2НЗ	OA1G10	OA3G01	
OT1000KLUU4BZ	-	2НО и 2НЗ	OA1G10	OA3G01	
OT1000KLUU6BZ	-	2НО и 2НЗ	OA1G10	OA3G01	
OT1250KLA4BZ	-	2НО и 2НЗ	OA1G10	OA3G01	
OT1250KLA6BZ	-	2НО и 2НЗ	OA1G10	OA3G01	
OT1250KLUU3BZ	-	2НО и 2НЗ	OA1G10	OA3G01	
OT1600KLA4BZ	-	2НО и 2НЗ	OA1G10	OA3G01	
OT1600KLUU3BZ	-	2НО и 2НЗ	OA1G10	OA3G01	

<sup>1)</sup> OA2G11 не устанавливается на полюс нейтральный

<sup>2)</sup> Необходим адаптер OEZNP1

Тип	Код заказа	Описание	Стр.
BW225 DP	2CMA142400R1000	Выключатель-разъединитель	11 12
		в пластиковом боксе	
BW225 W/DP	2CMA142401R1000	Выключатель-разъединитель	11 12
		в пластиковом боксе	
BW240 DP	2CMA142407R1000	Выключатель-разъединитель	11 12
		в пластиковом боксе	
BW316 TPN	2CMA142447R1000	Выключатель-разъединитель	11 13
		в пластиковом боксе	
BW325 K/TPN	2CMA142443R1000	Выключатель-разъединитель	11 13
		в пластиковом боксе	
BW325 L/TPN	2CMA142404R1000	Выключатель-разъединитель	11 13
		в пластиковом боксе	
BW325 TPN	2CMA142403R1000	Выключатель-разъединитель	11 13
		в пластиковом боксе	
BW325 W/TPN	2CMA142402R1000	Выключатель-разъединитель	11 13
		в пластиковом боксе	
BW325 Y/TPN	2CMA142441R1000	Выключатель-разъединитель	11 18
		в пластиковом боксе	
BW340 Y/TPN	2CMA142445R1000	Выключатель-разъединитель	11 18
		в пластиковом боксе	
BW425 TPSN	2CMA142405R1000	Выключатель-разъединитель	11 14
		в пластиковом боксе	
BW425 Y/TPSN	2CMA142444R1000	Выключатель-разъединитель	11 18
		в пластиковом боксе	
BW440 TPSN	2CMA142409R1000	Выключатель-разъединитель	11 14
		в пластиковом боксе	
BW440 Y/TPSN	2CMA142446R1000	Выключатель-разъединитель	11 18
		в пластиковом боксе	
BW625 TPN	2CMA142406R1000	Выключатель-разъединитель	11 14
		в пластиковом боксе	
BW640 TPN	2CMA142410R1000	Выключатель-разъединитель	11 14
		в пластиковом боксе	
EADR12	1SCA114804R1001	Адаптер для резьбы М-типа	11 53
EADR16	1SCA022749R6410	Адаптер для резьбы М-типа	11 53
EADR20	1SCA022749R6500	Адаптер для резьбы М-типа	11 53
EADR25	1SCA022749R6680	Адаптер для резьбы М-типа	11 53
EADR32	1SCA101165R1001	Адаптер для резьбы М-типа	11 53
EADR50	1SCA104353R1001	Адаптер для резьбы М-типа	11 53
EMMU12	1SCA022722R1910	Сальник	11 52
EMMU16	1SCA022722R2040	Сальник	11 52
EMMU20	1SCA022722R2120	Сальник	11 52
EMMU25	1SCA022722R2210	Сальник	11 52
EMMU32	1SCA022722R2390	Сальник	11 52
EMMU40	1SCA022722R2470	Сальник	11 52
EMMU50	1SCA022722R2550	Сальник	11 52
EMMU63	1SCA022722R2630	Сальник	11 52
EMSKV12/5	1SCA022722R2710	Сальник	11 52
EMSKV16/5	1SCA022722R2800	Сальник	11 52
EMSKV20/6	1SCA022722R2980	Сальник	11 52
EMSKV25/7	1SCA022722R3010	Сальник	11 52
EMSKV32/8	1SCA022722R3100	Сальник	11 52
EMSKV40/8	1SCA022722R3280	Сальник	11 52
EMSKV50/9	1SCA022722R3360	Сальник	11 52
EMSKV63/10	1SCA022722R3440	Сальник	11 52
EMUG12	1SCA022715R8280	Сальник	11 52
EMUG16	1SCA022715R8360	Сальник	11 52
EMUG20	1SCA022715R8440	Сальник	11 52
EMUG25	1SCA022715R8520	Сальник	11 52

Тип	Код заказа	Описание	Стр.
EMUG32	1SCA022715R8610	Сальник	11 52
EMUG40	1SCA022715R8790	Сальник	11 52
EMUG50	1SCA022715R8870	Сальник	11 52
EMUG63	1SCA022715R8950	Сальник	11 52
EPN550M50/M32	1SCA114803R1001	Адаптер для резьбы М-типа	11 53
EPN550M50/M40	1SCA104355R1001	Адаптер для резьбы М-типа	11 53
EPN650M25/M32	1SCA101159R1001	Адаптер для резьбы М-типа	11 53
EPN650M32/M40	1SCA101160R1001	Адаптер для резьбы М-типа	11 53
EPN720M20/16	1SCA114807R1001	Адаптер для резьбы М-типа	11 53
EPN720M20/M12	1SCA114806R1001	Адаптер для резьбы М-типа	11 53
EPN720M25/M16	1SCA122555R1001	Адаптер для резьбы М-типа	11 53
EPN720M25/M20	1SCA109748R1001	Адаптер для резьбы М-типа	11 53
EPN720M32/M20	1SCA109749R1001	Адаптер для резьбы М-типа	11 53
EPN720M40/M25	1SCA114808R1001	Адаптер для резьбы М-типа	11 53
EPN740M32/M40	1SCA114810R1001	Адаптер для резьбы М-типа	11 53
ESKV12	1SCA022715R5850	Сальник	11 52
ESKV16	1SCA022715R5930	Сальник	11 52
ESKV20	1SCA022715R6070	Сальник	11 52
ESKV25	1SCA022715R6150	Сальник	11 52
ESKV32	1SCA022715R6230	Сальник	11 52
ESKV40	1SCA022715R6310	Сальник	11 52
ESKV50	1SCA022715R6400	Сальник	11 52
ESKV63	1SCA022715R6580	Сальник	11 52
FGNSUM6X	1SCA010234R6620	Заглушка	11 51
KEM50/63	1SCA114809R1001	Адаптер для резьбы М-типа	11 53
KIG-1	1SEN650052R6711	Кабельный фланец	11 50
KIG-2	1SEN650052R6712	Кабельный фланец	11 50
KIG-221-1	1SEN650052R6713	Кабельный фланец	11 50
KIG-221-2	1SEN650052R6714	Кабельный фланец	11 50
KIM13-1	1SEN655267R2050	Кабельный фланец	11 50
KIM13-2	1SEN655267R2060	Кабельный фланец	











Тип	Код заказа	Описание	Стр.
OTR16BA3M	1SCA022569R5110	Выключатель-разъединитель в боксе из нержавеющей стали	1   34
OTR16BA4M	1SCA022569R5200	Выключатель-разъединитель в боксе из нержавеющей стали	1   34
OTR16BA6M	1SCA022575R2610	Выключатель-разъединитель в боксе из нержавеющей стали	1   35
OTR25B3M	1SCA022567R9690	Выключатель-разъединитель в боксе из нержавеющей стали	1   32
OTR25B4M	1SCA022568R1240	Выключатель-разъединитель в боксе из нержавеющей стали	1   32
OTR25B6M	1SCA022575R2870	Выключатель-разъединитель в боксе из нержавеющей стали	1   33
OTR25BA3M	1SCA022569R5540	Выключатель-разъединитель в боксе из нержавеющей стали	1   34
OTR25BA4M	1SCA022569R5620	Выключатель-разъединитель в боксе из нержавеющей стали	1   34
OTR25BA6M	1SCA022575R3090	Выключатель-разъединитель в боксе из нержавеющей стали	1   35
OTR32B3M	1SCA022567R9850	Выключатель-разъединитель в боксе из нержавеющей стали	1   32
OTR32B4M	1SCA022568R1410	Выключатель-разъединитель в боксе из нержавеющей стали	1   32
OTR32B6M	1SCA022575R3250	Выключатель-разъединитель в боксе из нержавеющей стали	1   33
OTR32BA3M	1SCA022569R5970	Выключатель-разъединитель в боксе из нержавеющей стали	1   34
OTR32BA4M	1SCA022569R6010	Выключатель-разъединитель в боксе из нержавеющей стали	1   34
OTR32BA6M	1SCA022575R3410	Выключатель-разъединитель в боксе из нержавеющей стали	1   35
OTR45B3M	1SCA022567R0010	Выключатель-разъединитель в боксе из нержавеющей стали	1   32
OTR45B4M	1SCA022568R1670	Выключатель-разъединитель в боксе из нержавеющей стали	1   32
OTR45B6B	1SCA022611R6660	Выключатель-разъединитель в боксе из нержавеющей стали	1   33
OTR45B6U	1SCA022611R6820	Выключатель-разъединитель в боксе из нержавеющей стали	1   33
OTR45BA3M	1SCA022569R6350	Выключатель-разъединитель в боксе из нержавеющей стали	1   34
OTR45BA4M	1SCA022569R6430	Выключатель-разъединитель в боксе из нержавеющей стали	1   34
OTR45BA6B	1SCA022611R6910	Выключатель-разъединитель в боксе из нержавеющей стали	1   35
OTR45BA6U	1SCA022611R7040	Выключатель-разъединитель в боксе из нержавеющей стали	1   35
OTR63B3M	1SCA022567R0270	Выключатель-разъединитель в боксе из нержавеющей стали	1   32
OTR63B4M	1SCA022568R1830	Выключатель-разъединитель в боксе из нержавеющей стали	1   32
OTR63B6B	1SCA022611R7120	Выключатель-разъединитель в боксе из нержавеющей стали	1   33
OTR63B6U	1SCA022611R7210	Выключатель-разъединитель в боксе из нержавеющей стали	1   33
OTR63BA3M	1SCA022569R6780	Выключатель-разъединитель в боксе из нержавеющей стали	1   34
OTR63BA4M	1SCA022569R6860	Выключатель-разъединитель в боксе из нержавеющей стали	1   34
OTR63BA6B	1SCA022611R7390	Выключатель-разъединитель в боксе из нержавеющей стали	1   35
OTR63BA6U	1SCA022611R7470	Выключатель-разъединитель в боксе из нержавеющей стали	1   35



Низковольтное оборудование

# Выключатель безопасности Технический каталог. Раздел II



# Выключатели безопасности 16-1250 Ампер

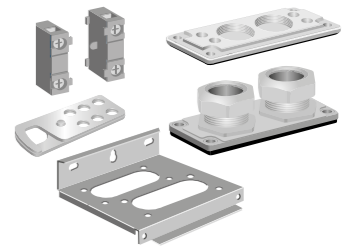
## Содержание

04	Обзор
10	Техническая информация
14	Выключатели безопасности, информация для заказа
14	Пластиковые боксы, IP65
14	Выключатели безопасности / 3-полюсные
15	Черная / красно-желтая рукоятка / 3-, 4- и 6-полюсные
21	Боковое управление / 3-, 4- и 6-полюсные
22	Металлический бокс, IP65, PI54
22	Черная / красно-желтая рукоятка / 3-, 4- и 6-полюсные
47	Бокс из нержавеющей стали, IP65
47	Черная / красно-желтая рукоятка / 3-, 4- и 6-полюсные
53	Рукоятка из нержавеющей стали / 3- и 6-полюсные
55	Алюминиевые боксы, IP65
55	Боковое фронтальное управление / 3-,4- и 6-полюсные
58	Выключатели безопасности ЭМС, информация для заказа
58	Пластиковые боксы, IP65
58	Черная / красно-желтая рукоятка / 3-, 4- и 6-полюсные
62	Металлический бокс, IP65, PI54
62	Черная / красно-желтая рукоятка / 3-, 4- и 6-полюсные
72	Алюминиевые боксы, IP65
72	Боковое управление / 3-полюсные
74	Аксессуары, обзор
76	Аксессуары, информация для заказа
88	Габаритные размеры
100	Предметный указатель

# Выключатели безопасности от 16 до 1250 А 7,5-1200 кВт / 690В, АС-23А

- Аксессуары**
- Рукоятки
  - Дополнительные контакты
  - Кабельные зажимы
  - Шинные соединения

- Нейтраль
- Сальники и кабельные вводы
- Конденсационный набор



## Пластиковый бокс

IP65

Выключатель безопасности:

- Белая / черная / красно-желтая рукоятка

Выключатель безопасности ЭМС:

- Черная / красно-желтая рукоятка

Выключатель безопасности с боковым управлением:

- Темно-серая / желтая рукоятка



Выключатели безопасности с фронтальным управлением

Выключатели безопасности с боковым управлением

Бытовые выключатели безопасности				ОТР16Н_			ОТР16НТ_			ОТР16К_																	
Макс. мощность двигателя 690 В / АС23А	3-пол.	кВт		7.5			7.5			7.5																	
Промышленные выключатели безопасности				ОТР_				ОТР_				ОТ_				BWS_		BWS_		BWS_							
Габаритные размеры				16	25	36	63	25	36	63	75	90	90	125	160	200	250	315	400	630	1000	16		25		16	25
Макс. мощность двигателя 690 В / АС23А	3-пол.	кВт		7.5	15	15	30				37	45	45	55	75	160	200	250	355	560	1000	7.5			11		
Макс. мощность двигателя 690 В / АС23А	4-пол.	кВт		7.5	15	15					37	45			55	75	160	200	250	355	7.5			11			
Макс. мощность двигателя 690 В / АС23А	6-пол.	кВт		7.5				15	15	30	37	45	45	55	75	160	200	250	355					7.5	11		
Выключатель безопасности ЭМС				ОТЕ_			ОТЕ_																				
Габаритные размеры				16	25	36	25	36	75	90																	
Макс. мощность двигателя 690 В / АС23А	3-пол.	кВт		7.5	15	15			37	45																	
Макс. мощность двигателя 690 В / АС23А	4-пол.	кВт		7.5	15	15			37	45																	
Макс. мощность двигателя 690 В / АС23А	6-пол.	кВт		7.5			15	15	37	45																	

## Алюминиевый бокс

IP65

Черная рукоятка



Выключатели безопасности с боковым управлением

Выключатели безопасности с фронтальным управлением

Промышленные выключатели безопасности				LBAS_			LBAS_			LBAS_						LBAS_					
Габаритные размеры				16			25			45	75	90	125	160	200	250	400	630			
Макс. мощность двигателя 690 В / АС23А	3-пол.	кВт		7.5					11	22	37	45	70	80	250	315	350	350			
Макс. мощность двигателя 690 В / АС23А	4-пол.	кВт		7.5					11		37	45									
Макс. мощность двигателя 690 В / АС23А	6-пол.	кВт									37										
Выключатель безопасности ЭМС				16			25														
Макс. мощность двигателя 690 В / АС23А	3-пол.	кВт		7.5					11												

# Выключатели безопасности от 16 до 1250 А 7,5-1200 кВт / 690В, АС-23А

## Аксессуары

Рукоятки

Дополнительные контакты

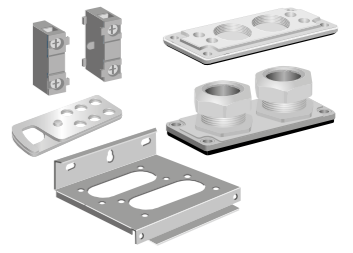
Кабельные зажимы

Шинные соединения

Нейтраль

Сальники и кабельные вводы

Конденсационный набор



## Металлический бокс

IP65, IP54

Черные / красно-желтые рукоятки



Выключатели безопасности IP65				OTL_				OTL_				OTL_				OT_				OT_													
Габаритные размеры				16	25	36	63	25	36	63	75	90	16	25	36	63	75	90	16	25	36	75	90	125	160	200	250	315	400	630	800	1000	1250
Макс. мощность двигателя 690 В / АС23А	3-пол.	кВт		7.5	15	15	30			30	37	45	7.5	15	15	30	37	45	7.5	15	15	37	45	55	75	160	200	250	355	560	710	1000	1200
Макс. мощность двигателя 690 В / АС23А	4-пол.	кВт		7.5	15	15	30			30	37	45												45	55	75	160	200	250	355	560	710	
Макс. мощность двигателя 690 В / АС23А	6-пол.	кВт		7.5				15	15		37	45	15			37								45	55	75	160	200	250	355	560	710	800
Выключатели безопасности IP54				OT_				OT_				OT_				OT_																	
Габаритные размеры				16	25	36	63	25	36	63	75	90	16	25	36	63	75	90	36	75	90	125	160	200	250	315	400	630	800	1000			
Макс. мощность двигателя 690 В / АС23А	3-пол.	кВт											7.5	15	15	30	37	45	15	37	45	55	75	160	200	250	355	560	710	1000			
Макс. мощность двигателя 690 В / АС23А	4-пол.	кВт											7.5	15	15	30	37	45															
Макс. мощность двигателя 690 В / АС23А	6-пол.	кВт											7.5	15	15	30	37						45	55	75	160	200	250	355	560	710	800	
Выключатели безопасности IP65 ЭМС				OT_				OT_				OT_				OT_																	
Габаритные размеры				16	25	36		25	36	63	16	25	36	63	90	125	160	200	250	315	400	630	800	1000	1250								
Макс. мощность двигателя 690 В / АС23А	3-пол.	кВт		7.5	15	15				30	7.5	15	15	30	45	55	75	160	200	250	355	560	710	1000	1200								
Макс. мощность двигателя 690 В / АС23А	6-пол.	кВт		7.5				15	15		7.5	15	15	30	45	55	75	160	200	250	355	560	710	800									
Выключатели безопасности IP54 ЭМС				OT_				OT_				OT_				OT_																	
Габаритные размеры				16	25	36	63	25	36	63	16	25	36	63	90	125	160	200	250	315	400	630	800	1000	1250								
Макс. мощность двигателя 690 В / АС23А	3-пол.	кВт									7.5	15	15	30	45	55	75	160	200	250	355	560	710	1000									
Макс. мощность двигателя 690 В / АС23А	4-пол.	кВт									7.5	15	15	30	45	55	75	160	200	250	355	560	710	800									

## Бокс из нержавеющей стали

IP65

Черные / красно-желтые рукоятки в OTR

Рукоятки из нержавеющей стали OT



Выключатель безопасности				OTR_				OTR_				OTR_				OT_					
Габаритные размеры				16	25	36	63	25	36	63	75	90	160	200	250	315	400	630	800	1000	1250
Макс. мощность двигателя 690 В / АС23А	3-пол.	кВт		7.5	15	15	30			30	37	45	75	160	200	250	355	560	710	1000	1200
Макс. мощность двигателя 690 В / АС23А	4-пол.	кВт		7.5	15	15	30			30	37	45									
Макс. мощность двигателя 690 В / АС23А	6-пол.	кВт		7.5				15	15		37	45	75	160	200	250	355	560	710		

# Выключатели безопасности 7,5-1200 кВт, от 16 до 1250 Ампер



Выключатели безопасности предназначены для установки в непосредственной близости от электродвигателя для отключения от цепи питания. Что предотвращает случайный пуск электрических машин во время техобслуживания или ремонта.

Для достижения максимальной безопасности рекомендуется использовать отдельный выключатель для пуска и останова двигателя. Номенклатура аппаратов АББ включает в себя выключатели безопасности с боковым и фронтальным управлением на диапазон токов 16-1200 Ампер и номинальную рабочую мощность 7,5-120 кВт AC23 690 Вольт.

Для выбора доступны различные материалы корпуса, что позволяет оптимально подобрать оборудование для каждой задачи. Доступные исполнения бокса: пластик, алюминий, сталь, нержавеющая сталь, кислотоупорная сталь

Все выключатели, начиная с типоразмера 200 А, имеют дополнительные посеребренные контакты большой толщины, что обеспечивает коррозионную стойкость даже в очень тяжелых условиях эксплуатации. Золоченые дополнительные контакты для сверхтяжелых условий эксплуатации доступны по запросу.

Все выключатели безопасности прошли испытания в соответствии со Стандартом IEC 60947-3. Одним из наиболее важных факторов безопасности является дугостойкость при коротком замыкании. Критерии

конструкции и материалы выключателей безопасности выбраны с учетом обеспечения эксплуатационной безопасности.

В случае короткого замыкания алюминиевые и стальные боксы предотвращают травмы персонала благодаря наличию встроенных шайб с расширителем и предохранительных фиксаторов. Сила взрыва и опасные дуговые газы направлены в безопасную для оператора сторону.

Ручка указывает положение контактов с абсолютной надежностью во всех ситуациях. В случае сваривания контактов ручка не достигает положения OFF, а остается в положении между ON и OFF, поддерживая блокировку двери. Надежная индикация положения гарантируется при любых обстоятельствах, так как между контактами и ручкой нет упругих или неподатливых деталей.

#### ▶ Блокировка ручки замком

– Ручку можно заблокировать в положении OFF замками, от одного до шести штук, в зависимости от типа и используемых аксессуаров. Дверцу выключателя безопасности нельзя открыть, если ручка находится в положении ON.

Выключатели безопасности поставляются с дополнительным контактом, который может быть использован для электрической блокировки при соединении его с контактором или другим устройством управления электродвигателя. Выключатель безопасности снабжен

Выключатели безопасности предназначены для установки в непосредственной близости от электродвигателя для отключения от цепи питания. Что предотвращает случайный пуск электрических машин во время техобслуживания или ремонта.

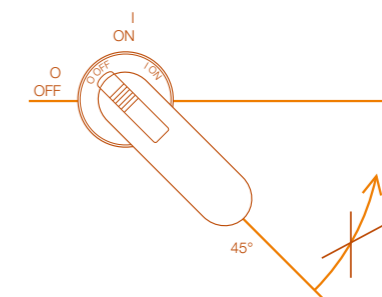
наклеиваемой этикеткой для идентификации выключателя инженером по техобслуживанию.

#### EMC

Выключатели безопасности с защитой от электромагнитных возмущений, соответствующие требованиям Стандарта IEC 61000-6-3/4, выпускаются для диапазона от 16 до 1250 А согласно Европейской директиве 2004/108/EC.

Электромагнитная совместимость (с защитой от электромагнитных возмущений) предполагает способность прибора функционировать, несмотря на электромагнитные возмущения в окружающей его среде, и не создавать электромагнитные помехи, влияющие на близкорасположенные приборы. Характеристики защиты

от возмущений имеют особенно важное значение в условиях, когда возмущения от преобразователей частоты могут составлять десятки и даже сотни МГц.





# Техническая информация

## Выключатели безопасности

### Выключатель безопасности OT\_

Характеристики в соотв. со стандартом

IEC 60947-3/ГОСТ-Р 50030,3			Габаритный размер																		
			Тип рубильника						90_A	125	160	160EV_	200	250	315	400	630	800	1000	1250	
Пластиковый бокс			OTL/OTE	OTL/OTE	OTL/OTE	OTL/OTE	OTL/OTE	OTL/OTE	OT_A	OT	OT		OT	OT	OT	OT	OT	OT	OT	OT	
Металлический бокс			OTL/OT	OTL/OT	OTL/OT	OTL/OT	OTL/OT	OTL/OT	OT_A	OT	OT		OT	OT	OT	OT	OT	OT	OT	OT	
Бокс из нержавеющей стали			OTR	OTR	OTR	OTR	OTR	OTR				OT_EV_	OT	OT	OT	OT	OT	OT	OT	OT	
Номинальное напряжение изоляции	V		750	750	750	750	750	750	750	750	750	1000	1000	1000	1000	1000	1000	1000	1000	1000	
Номинальный тепловой ток	40°C	A	40	63	80	115	115	125	135	160	160	160	200	250	315	400	570	720	1000	1250	
	60°C	A	32	50	63	80	80	100	125	160	160	160	200	200	315	320	460	580			
Rated operational power, AC-23A	230V	кВт/А	5.5/23	7.5/30	11/45	18.5/63	22/80	22/90	30/105	37/125	43/135	48/160	55/200	75/250	90/315	110/400	180/570	200/720	315/1000	400/1250	
	400V	кВт/А	7.5/16	15/30	22/45	30/63	37/80	45/90	45/105	55/125	75/135	80/160	110/200	132/250	160/315	220/400	315/570	400/720	560/1000	710/1250	
	500V	кВт/А	7.5/16	15/30	22/45	30/50	37/60	45/70	45/70	55/90	75/125	112/160	132/200	160/250	200/315	280/400	400/570	500/720	710/1000	900/1250	
	690V	кВт/А	7.5/10	15/20	15/20	30/35	37/40	45/50	45/50	55/70	75/80	144/160	160/200	200/250	250/315	355/400	560/570	710/720	1000/1000	1200/1250	
Номинальное напряжение изоляции	50kA, 400V	kA	6.5	13	13	16.5	16.5	16.5	24	24	24	35	35	35	50.5	50.5	71.5	71.5	75		
	Тип предохранителя	gG/aM	40/32	100/80	100/80	125/125	125/125	125/125	200/250	200/250	200/250	355/315	355/315	355/315	500/500	500/500	800/1000	800/1000	1000/1000		
	50kA, 690V	kA	4	11	11	10	10	10	24	24	24	35	35	35	50.5	50.5	71.5	71.5	75		
	Тип предохранителя	gG/aM	25/16	80/63	80/63	63/63	63/63	63/63	200/250	200/250	200/250	355/315	355/315	355/315	500/500	500/500	800/1000	800/1000	1000/1000		
Тип используемого выключателя нагрузки			OT40_	OT63_	OT80_	OT100_	OT100_	OT125F_	OT125A_	OT160E_	OT160E_	OT160EV_	OT200_	OT250_	OT315_	OT400_	OT630_	OT800_	OT1000_	OT1250_	

### Выключатели безопасности BWS\_ and LBAS\_

IEC 60947-3/ГОСТ-Р 50030,3			Габаритный размер											
			Тип рубильника						160	200	250	400	630	
Пластиковый бокс			BWS	BWS										
Алюминиевый бокс			LBAS	LBAS	LBAS	LBAS	LBAS	LBAS	LBAS	LBAS	LBAS	LBAS	LBAS	
Номинальное напряжение изоляции	V		690	690	750	750	750	1000	1000	1000	1000	1000	1000	
Номинальный тепловой ток	40°C	A	32	40	63	80	125	160	160	270	315	500	630	
	60°C	A			50	63	100							
Номин. рабочая мощность/ток AC-23A	400V	кВт/А	7.5/16	11/25	22/45	37/75	45/90	55/125	75/160	132/250	160/315	250/500	315/630	
	500V	кВт/А	7.5/16	15/25	22/45	37/58	45/70	55/90	75/125	160/250	200/315	315/500	355/580	
	690V	кВт/А	7.5/10	11/16	15/20	18.5/20	45/50	55/70	75/80	200/250	250/315	315/350	355/350	
Условный ток КЗ	kA	25	25	50	50	50	50	50	50	50	50	50		
Включающая способность при защите от КЗ посредством предохранителя	400V	kA	5	5	13	13	16.5	18	18	35	35	50	50	
	500V	kA	4.8	4.8	11	11	10	18	18	35	35	50	50	
	690V	kA	4.8	4.8	11	11	10	18	18	35	35	50	50	
Максимально возможный используемый предохранитель	400V	A	50	50	63	80	125	200	250	400	400	630	800	
	500V	A	35	35	63	80	63	200	250	400	400	630	800	
	690V	A	35	35	63	80	63	200	250	400	400	630	800	

### Сальник/заглушка (поставляется в комплекте BWS/LBAS)

Тип	Степень защиты	Тип сальника	Кол-во [шт.]	Подключаемый диаметр кабеля [мм]
BWS_16	IP54	M25	2	9...16
LBAS_16	IP54	M25	4	9...16
BWS616, 625	IP54	M25	3	9...16
	IP54	M16	1	6...11
BWS_25	IP54	M32	2	12...20
	IP54	M16	1	7...11
LBAS_25	IP54	M32	4	16...24
	IP54	M16	1	7...11
LBAS_45...90	IP54	M40	4	19...25
	IP54	M16	1	6...11

### Выключатели безопасности ЭМС

LBAS316E/TPN	IP68	M25	2	9...16
LBAS325E/TPN	IP68	M32	2	16...24
	IP68	M16	1	7...11

### Цветовой код бокса / выключатель безопасности

	Цветовой код крышки	Цветовой код бокса
<b>Пластиковые боксы</b>		
OTP, белый бокс	RAL9001	RAL9001
OTP и OT, серый бокс	RAL 7035	RAL 7035
BWS	RAL 7012	RAL 7035
BWS, желтая крышка	RAL1021	RAL 7035
<b>Металлические боксы</b>		
OTL	RAL 7035	RAL 7035
OT	NCS 1704-Y15R	NCS 1704-Y15R
<b>Аллюминиевые боксы</b>		
LBAS_16...90	RAL 7012	RAL 7035
LBAS_125...630	RAL 7035	RAL 7035

# Подключение кабеля Выключатели безопасности в металлическом боксе

Кабель	Выключатель безопасности в металлическом боксе (3-полюсный)				Аксессуары для монтажа				
	Количество	Кабельные вводы сверху и снизу	Кабельные вводы снизу	Кабельные вводы сверху и снизу			Кабельные вводы снизу		
Шины				Кабельный зажим	Комплект болтов	Шины	Кабельный зажим	Комплект болтов	
<b>Поперечное сечение кабеля 16...50 mm<sup>2</sup></b>									
1x(16...50)	OT_75_, OT_90_			OZXT1 (max 63A)					
1x(16...50)	OT 90E_			OZXT1 (max 63A)					
<b>Поперечное сечение кабеля 10...70 mm<sup>2</sup></b>									
1x(10...70)	OT_75_, OT_90_			OZXL1+OTS125T3P					
1x(10...70)	OT 90E_			OZXL1+OTS125T3P					
1x(10...70)	OT 90A_, OT125_	OT90A_, OT125_, OT160_		OZXL2				OZXB1L	
1x(10...70)	OT200_, OT250_	OT200_, OT250_		OZXB1L				OZXB1L	
2x(10...70)	OT200_, OT250_, OT315_, OT400_	OT125_, OT160_, OT200_, OT250_, OT315_, OT400_		OZXE20	2xOZXB1		OZXE 20	2xOZXB1	
<b>Поперечное сечение кабеля 25...120 mm<sup>2</sup></b>									
1x(25...120)	OT 90A_	OT 90A_		OZXB2				OZXB2	
1x(25...120)	OT125_	OT125_		OZXB2				OZXB2	
1x(25...120)	OT160_, OT200_, OT250_	OT160_, OT200_, OT250_		OZXB2				OZXB2	
1x(25...120)	OT315_, OT400_	OT315_, OT400_		OZXB2L				OZXB2L	
2x(25...120)	OT160_	OT 90A_, OT125_, OT160_		OZXE21	2xOZXB2		OZXE21	2xOZXB2	
2x(25...120)	OT200_, OT250_	OT200_, OT250_		OZXE45	OZXB2+OZXB2L		OZXE21	2xOZXB2	
2x(25...120)	OT315_, OT400_	OT315_, OT400_		OZXE21	2xOZXB2		OZXE21	2xOZXB2	
2x(25...120)	OT315_, OT400_	OT315_, OT400_		OZXE21	2xOZXB2L	OZXE54	OZXE21	2xOZXB2L	OZXE54
<b>Поперечное сечение кабеля 70...185 mm<sup>2</sup></b>									
1x(70...185)	OT315_, OT400_, OT630_, OT800E_	OT315_, OT400_, OT630_, OT800E_		OZXB3				OZXB3	
2x(70...185)	OT315_, OT400_, OT630_, OT800E_	OT315_, OT400_, OT630_, OT800E_		OZXB4				OZXB4	
3x(70...185)	OT630_, OT800_	OT630KA_, OT800_		OZXE19	OZXB3+OZXB4		OZXE19	OZXB3 + OZXB4	
4x(70...185)	OT630_, OT800_	OT630KA_, OT800_		OZXE19	2xOZXB4		OZXE19	2xOZXB4	
<b>Поперечное сечение кабеля 95...240 mm<sup>2</sup></b>									
1x(95...240)	OT200_, OT250_, OT315_, OT400_	OT200_, OT250_, OT315_, OT400_		OZXB9				OZXB9	
2x(95...240)	OT200_, OT250_	OT200_, OT250_		OZXE45	2xOZXB9	OZXE 56	OZXE45	2xOZXB9	OZXE56
2x(95...240)	OT315_, OT400_	OT315_, OT400_		OZXE46	2xOZXB9	OZXE 57	OZXE46	2xOZXB9	OZXE57
<b>Поперечное сечение кабеля 120...240 mm<sup>2</sup></b>									
1x(120...240)	OT315_, OT400_	OT315_, OT400_		OZXB7				OZXB 7	
<b>Поперечное сечение кабеля 120...300 mm<sup>2</sup></b>									
1x(120...300)	OT315_, OT400_, OT630_, OT800E_	OT315_, OT400_, OT630_, OT800E_		OZXB5				OZXB5	
2x(120...300)	OT315_, OT400_, OT630_, OT800E_	OT630_, OT800E_		OZXB6				OZXB6	
2x(120...300)	OT1000_, OT1250_	OT1000_, OT1250_		2xOZXB5				2xOZXB5	
3x(120...300)	OT630_, OT800E_	OT630KA_, OT800_		OZXE19	OZXB5+OZXB6		OZXE19	OZXB5+OZXB6	
3x(120...300)	OT1000_, OT1250_	OT1000_, OT1250_		OZXB5+OZXB6				OZXB5+OZXB6	
4x(120...300)	OT630_, OT800_	OT630KA_, OT800_		OZXE19	2xOZXB6		OZXE19	2xOZXB6	
4x(120...300)	OT1000_, OT1250_	OT1000_, OT1250_		2xOZXB6				2xOZXB6	
5x(120...300)	OT1000BL_, OT1250EL_*			OZXE19	2xOZXB6+OZXB5				

\* Для шкафов шириной 800 мм

# Информация для заказа Выключатели безопасности в пластиковом боксе

ОТР16Н\_  
S00691A



## Выключатели безопасности в пластиковых боксах, 3-полюсные, IP 65

В комплект поставки входят выводы N и PE, два мембранных кабельных сальника, два ограничителя протяжки кабеля, дополнительные контакты в соответствии со следующей таблицей. Тип\_/10 = 10 ед./тип. В комплект поставки входят выводы N и PE, два мембранных кабельных сальника, два ограничителя протяжки кабеля, дополнительные контакты в соответствии со следующей таблицей. Тип\_/10 = 10 ед./тип.

ОТР16НТ\_  
S00694A



### Выключатели безопасности, белая ручка, белый бокс (RAL 9001)

Макс. мощн. двигат./				Выходы для кабеля/ сторона <sup>1)</sup>	Дополн. контакты в компл.	Дополн. контакты макс.	Тип	Код заказа	Масса [кг]	
АС-23А	230В	400В	500В							690В
<b>Круглая рукоятка</b>										
АС-23А	230В	400В	500В	690В	2хPg16	-	1НО+1НЗ	ОТР16Н3Р1	1SCA022371R2400	0.4
					2хPg16	-	1НО+1НЗ	ОТР16Н3Р1/10	1SCA022373R1700	4.0
					2хPg16	1НО	1НО+1НЗ	ОТР16Н3Р	1SCA022371R2310	0.4
					2хPg16	1НО	1НО+1НЗ	ОТР16Н3Р/10	1SCA022373R1610	4.0
					2хМ20	-	1НО+1НЗ	ОТР16Н3М1	1SCA022432R1090	0.4
					2хМ20	-	1НО+1НЗ	ОТР16Н3М1/10	1SCA022608R9750	4.0
					2хМ20	1НО	1НО+1НЗ	ОТР16Н3М	1SCA022608R8190	0.4
					2хМ20	1НО	1НО+1НЗ	ОТР16Н3М/10	1SCA022608R9240	4.0
					2хМ25	-	1НО+1НЗ	ОТР16Н3М251	1SCA022699R3340	0.4
					2хМ25	-	1НО+1НЗ	ОТР16Н3М251/10	1SCA022699R3420	4.0
					2хМ25	1НО	1НО+1НЗ	ОТР16Н3М25	1SCA022699R3000	0.4
					2хМ25	1НО	1НО+1НЗ	ОТР16Н3М25/10	1SCA022699R3180	4.0

### Выключатели безопасности, черная ручка, серый бокс

Макс. мощн. двигат./				Выходы для кабеля/ сторона <sup>1)</sup>	Дополн. контакты в компл.	Дополн. контакты макс.	Тип	Код заказа	Масса [кг]	
АС-23А	230В	400В	500В							690В
<b>Круглая рукоятка</b>										
АС-23А	230В	400В	500В	690В	2хМ20	-	1НО+1НЗ	ОТР16НТ3М1	1SCA022400R9320	0.4
					2хМ20	-	1НО+1НЗ	ОТР16НТ3М1/10	1SCA022641R7600	4.0
					2хМ20	1НО	1НО+1НЗ	ОТР16НТ3М	1SCA022400R9410	0.4
					2хМ20	1НО	1НО+1НЗ	ОТР16НТ3М/10	1SCA022641R7510	4.0
					2хМ25	-	1НО+1НЗ	ОТР16НТ3М251	1SCA022699R4070	0.4
					2хМ25	-	1НО+1НЗ	ОТР16НТ3М251/10	1SCA022699R4150	4.0
					2хМ25	1НО	1НО+1НЗ	ОТР16НТ3М25	1SCA022699R3770	0.4
					2хМ25	1НО	1НО+1НЗ	ОТР16НТ3М25/10	1SCA022699R3850	4.0

### Селекторная рукоятка

АС-23А	230В	400В	500В	690В	2хМ20	-	1НО+1НЗ	ОТР16К3М1	1SCA022400R9750	0.4
					2хМ20	1НО	1НО+1НЗ	ОТР16К3М	1SCA022400R9830	0.4
					2хМ25	-	1НО+1НЗ	ОТР16К3М251	1SCA022699R4400	0.4
					2хМ25	1НО	1НО+1НЗ	ОТР16К3М25	1SCA022699R4310	0.4

### Выключатели безопасности, красно-желтая ручка, серый бокс

Макс. мощн. двигат./				Выходы для кабеля/ сторона <sup>1)</sup>	Дополн. контакты в компл.	Дополн. контакты макс.	Тип	Код заказа	Масса [кг]	
АС-23А	230В	400В	500В							690В
<b>Селекторная рукоятка</b>										
АС-23А	230В	400В	500В	690В	2хМ20	-	1НО+1НЗ	ОТР16КА3М1	1SCA022401R0330	0.4
					2хМ20	1НО	1НО+1НЗ	ОТР16КА3М	1SCA022399R6590	0.4
					2хМ25	-	1НО+1НЗ	ОТР16КА3М251	1SCA022699R4660	0.4
					2хМ25	1НО	1НО+1НЗ	ОТР16КА3М25	1SCA022699R4580	0.4

<sup>1)</sup> Резьба Рg доступна по запросу.

# Информация для заказа Выключатели безопасности в пластиковом боксе

ОТР16Т\_, ОТР25Т\_,  
ОТР36Т\_, ОТР63Т  
S00764A



## Выключатели безопасности в пластиковых боксах, 3-полюсные, IP 65

В комплект поставки входят выводы N и PE, дополнительные контакты в соответствии со следующей таблицей.

### Кабельные вводы сверху и снизу

Макс. мощн. двигат./				Выходы для кабеля/ сторона <sup>1)</sup>	Дополн. контакты в компл.	Дополн. контакты макс.	Тип	Код заказа	Масса [кг]
АС-23А	230В	400В	500В						
<b>Селекторная рукоятка</b>									
Сальники заказываются отдельно.									
5.5	7.5	7.5	7.5	2хМ25+М16	1НО	2НО+2НЗ	ОТР16Т3М	1SCA022400R9910	0.5
7.5	15	15	15	2хМ32+М16	1НО	2НО+2НЗ	ОТР25Т3М	1SCA022401R0090	0.9
11	22	22	15	2хМ32+М16	1НО	2НО+2НЗ	ОТР36Т3М	1SCA022401R0170	0.9
18.5	30	30	30	2хМ32+М16	1НО	2НО+2НЗ	ОТР63Т3М	1SCA022608R2910	1.0
22	37	37	37	2хМ50+М16	1НО	2НО+2НЗ	ОТР75Т3М	1SCA022812R2890	2.4
22	45	45	45	2хМ50+М16	1НО	2НО+2НЗ	ОТР90Т3М	1SCA022812R2970	2.4
Фланцы заказываются отдельно.									
22	37	37	37	I-фланец	1НО	2НО+2НЗ	ОТР75Т3В	1SCA022371R2910	2.4
22	37	37	37	-	1НО	2НО+2НЗ	ОТР75Т3У	1SCA022401R0250	2.4
22	45	45	45	I-фланец	1НО	2НО+2НЗ	ОТР90Т3В	1SCA022429R3450	2.4
22	45	45	45	-	1НО	2НО+2НЗ	ОТР90Т3У	1SCA022430R0760	2.4
<b>Пистолетная рукоятка</b>									
Фланцы заказываются отдельно.									
30	45	45	45	II-фланец	1НО+1НЗ	2НО+2НЗ	ОТ90АFCС3Т	1SCA022576R0200	5.4
37	55	55	55	II-фланец	1НО+1НЗ	1НО+1НЗ	ОТ125ЕFCС3Т	1SCA022260R4990	5.4
45	75	75	75	II-фланец	1НО+1НЗ	1НО+1НЗ	ОТ160ЕFCС3Т	1SCA022299R1910	7.0
55	110	132	160	II-фланец	2НО+1НЗ	2НО+1НЗ	ОТ200KFCC3Т	1SCA022260R5370	9.0
75	132	160	200	II-фланец	2НО+1НЗ	2НО+1НЗ	ОТ250KFCC3Т	1SCA022276R8830	9.0
90	160	200	250	II-фланец	2НО+1НЗ	2НО+1НЗ	ОТ315KFCC3Т	1SCA022276R9810	9.0
110	220	280	355	II-фланец	2НО+1НЗ	2НО+1НЗ	ОТ400DFCC3Т	1SCA022277R0490	16.0
180	355	400	560	2хII-фланец	2НО+1НЗ	2НО+1НЗ	ОТ630KFCC3Т	1SCA022277R1030	20.0
315	560	710	1000	2хII-фланец	1НО+1НЗ	1НО+1НЗ	ОТ1000BFCC3Т	1SCA022277R1620	35.0

### Кабельные вводы снизу

Макс. мощн. двигат./				Выходы для кабеля/ сторона <sup>1)</sup>	Дополн. контакты в компл.	Дополн. контакты макс.	Тип	Код заказа	Масса [кг]
АС-23А	230В	400В	500В						
<b>Пистолетная рукоятка</b>									
Фланцы заказываются отдельно.									
45	75	75	75	II-фланец	1НО+1НЗ	1НО+1НЗ	ОТ160ЕGCC3Т	1SCA022298R9680	7.0
55	110	132	160	II-фланец	2НО+1НЗ	2НО+1НЗ	ОТ200KGCC3Т	1SCA022276R8670	9.0
75	132	160	200	II-фланец	2НО+1НЗ	2НО+1НЗ	ОТ250KGCC3Т	1SCA022276R9640	9.0
90	160	200	250	II-фланец	2НО+1НЗ	2НО+1НЗ	ОТ315KGCC3Т	1SCA022277R0220	9.0
110	220	280	355	2хII-фланец	2НО+1НЗ	2НО+1НЗ	ОТ400DGCC3Т	1SCA022277R0810	24.0
180	355	400	560	2хII-фланец	2НО+1НЗ	2НО+1НЗ	ОТ630KGCC3Т	1SCA022277R1460	26.0

<sup>1)</sup> Резьба Рg доступна по запросу.

# Информация для заказа Выключатели безопасности в пластиковом боксе

ОТР16Т\_, ОТР25Т\_, ОТР36Т  
S00764A



## Выключатели безопасности в пластиковых боксах, 4-полюсные, IP 65

В комплект поставки входят выводы N и PE, дополнительные контакты в соответствии со следующей таблицей

### Кабельные вводы сверху и снизу

Макс. мощн. двигат./				Выходы для кабеля/ сторона <sup>1)</sup>	Дополн. контакты в компл.	Дополн. контакты макс.	Тип	Код заказа	Масса [кг]
AC-23A	230В [кВт]	400В [кВт]	500В [кВт]						

### Селекторная рукоятка

Сальники заказываются отдельно.

5.5	7.5	7.5	7.5	2xM25+M16	1НО	2НО+2НЗ	ОТР16Т4М	1SCA022401R0500	0.5
7.5	15	15	15	2xM32+M16	1НО	2НО+2НЗ	ОТР25Т4М	1SCA022401R0680	1.0
11	22	22	15	2xM32+M16	1НО	2НО+2НЗ	ОТР36Т4М	1SCA022401R0760	1.0
22	37	37	37	2xM50+M16	1НО	2НО+2НЗ	ОТР75Т4М	1SCA022812R3010	2.5
22	45	45	45	2xM50+M16	1НО	2НО+2НЗ	ОТР90Т4М	1SCA022812R3190	2.5

Сальники заказываются отдельно.

22	37	37	37	I-фланец	1НО	2НО+2НЗ	ОТР75Т4В	1SCA022383R0860	2.5
22	37	37	37	-	1НО	2НО+2НЗ	ОТР75Т4У	1SCA022401R0840	2.5
22	45	45	45	I-фланец	1НО	2НО+2НЗ	ОТР90Т4В	1SCA022430R1310	2.5
22	45	45	45	-	1НО	2НО+2НЗ	ОТР90Т4У	1SCA022401R0840	2.5

### Пистолетная рукоятка

Фланцы заказываются отдельно.

37	55	55	55	II-фланец	1НО+1НЗ	1НО+1НЗ	ОТ125ЕFCC4Т	1SCA022483R0050	5.7
45	75	75	75	II-фланец	1НО+1НЗ	1НО+1НЗ	ОТ160ЕFCC4Т	1SCA022302R5660	7.3
55	110	132	160	II-фланец	2НО+1НЗ	2НО+1НЗ	ОТ200KFCC4Т	1SCA022367R9430	9.3
75	132	160	200	II-фланец	2НО+1НЗ	2НО+1НЗ	ОТ250KFCC4Т	1SCA022619R2250	9.3
90	160	200	250	II-фланец	2НО+1НЗ	2НО+1НЗ	ОТ315KFCC4Т	1SCA022367R9510	9.3
110	220	280	355	II-фланец	2НО+1НЗ	2НО+1НЗ	ОТ400DFCC4Т	1SCA022623R3970	17.0

<sup>1)</sup> Резьба Pg доступна по запросу.

ОТР75Т, ОТР90Т\_  
S00892A



ОТ125...400\_  
S00835



ОТР16Т\_  
S00764A



ОТР25Т...90Т\_  
S02084



ОТ90А...400\_  
S00835



# Информация для заказа Выключатели безопасности в пластиковом боксе

## Выключатели безопасности в пластиковых боксах, 6-полюсные, IP 65

В комплект поставки входят выводы N и PE, дополнительные контакты в соответствии со следующей таблицей.

### Кабельные вводы сверху и снизу

Макс. мощн. двигат./				Выходы для кабеля/ сторона <sup>1)</sup>	Дополн. контакты в компл.	Дополн. контакты макс.	Тип	Код заказа	Масса [кг]
AC-23A	230В [кВт]	400В [кВт]	500В [кВт]						

### Селекторная рукоятка

Сальники заказываются отдельно.

5.5	7.5	7.5	7.5	2xM25+M16	1НО	1НО+1НЗ	ОТР16Т6М	1SCA022401R1730	0.7
-----	-----	-----	-----	-----------	-----	---------	----------	-----------------	-----

### Пистолетная рукоятка

Сальники заказываются отдельно.

7.5	15	15	15	2xM32+M16	1НО	1НО+1НЗ	ОТР25Т6М	1SCA022401R1810	1.2
11	22	22	15	2xM32+M16	1НО	1НО+1НЗ	ОТР36Т6М	1SCA022401R1900	1.2
22	37	37	37	2xM50+M16	1НО	2НО+2НЗ	ОТР75Т6М	1SCA022812R3270	3.2
22	45	45	45	2xM50+M16	1НО	2НО+2НЗ	ОТР90Т6М	1SCA022812R3350	3.2

Фланцы заказываются отдельно.

18.5	30	30	30	I-фланец	1НО	2НО+2НЗ	ОТР63Т6В	1SCA022485R6440	2.5
22	37	37	37	I-фланец	1НО	2НО+2НЗ	ОТР75Т6В	1SCA022371R3040	3.2
22	37	37	37	-	1НО	2НО+2НЗ	ОТР75Т6У	1SCA022401R2030	3.2
22	45	45	45	I-фланец	1НО	2НО+2НЗ	ОТР90Т6В	1SCA022430R2380	3.2
22	45	45	45	-	1НО	2НО+2НЗ	ОТР90Т6У	1SCA022430R2460	3.2

Фланцы заказываются отдельно.

30	45	45	45	II-фланец	2НО+2НЗ	2НО+2НЗ	ОТ90АFCC6Т	1SCA022260R3590	7.0
37	55	55	55	II-фланец	2НО+2НЗ	2НО+2НЗ	ОТ125ЕFCC6Т	1SCA022260R5110	8.0
45	75	75	75	II-фланец	2НО+2НЗ	2НО+2НЗ	ОТ160ЕFCC6Т	1SCA022299R0260	8.0
55	110	132	160	2xII-фланец	4НО+2НЗ	4НО+2НЗ	ОТ200KFCC6Т	1SCA022260R5530	21.0
75	132	160	200	2xII-фланец	4НО+2НЗ	4НО+2НЗ	ОТ250KFCC6Т	1SCA022276R9480	21.0
90	160	200	250	2xII-фланец	4НО+2НЗ	4НО+2НЗ	ОТ315KFCC6Т	1SCA022277R0060	21.0
110	220	280	355	2xII-фланец	4НО+2НЗ	4НО+2НЗ	ОТ400DFCC6Т	1SCA022277R0650	29.0

<sup>1)</sup> Резьба Pg доступна по запросу.



# Информация для заказа Выключатели безопасности в пластиковом боксе

ОТР16А\_, ОТР25А\_  
ОТР36А\_, ОТР63А\_  
S00760A



## Выключатели безопасности в пластиковых боксах, 3-полюсные, IP 65

В комплект поставки входят выводы N и PE, дополнительные контакты в соответствии со следующей таблицей.

### Кабельные вводы сверху и снизу

Макс. мощн. двигат./				Выходы для кабеля/ сторона <sup>1)</sup>	Дополн. контакты в компл.	Дополн. контакты макс.	Тип	Код заказа	Масса [кг]
АС-23А	230В	400В	500В 690В						

### Селекторная рукоятка

Сальники заказываются отдельно.

5.5	7.5	7.5	7.5	2xM25+M16	1НО 2НО+2НЗ	ОТР16А3М	1SCA022399R6750	0.5
7.5	15	15	15	2xM32+M16	1НО 2НО+2НЗ	ОТР25А3М	1SCA022399R6670	0.9
11	22	22	15	2xM32+M16	1НО 2НО+2НЗ	ОТР36А3М	1SCA022399R6830	0.9
18.5	30	30	30	2xM32+M16	1НО 2НО+2НЗ	ОТР63А3М	1SCA022613R1200	1.0
22	37	37	37	2xM50+M16	1НО 2НО+2НЗ	ОТР75А3М	1SCA022812R3430	2.4
22	45	45	45	2xM50+M16	1НО 2НО+2НЗ	ОТР90А3М	1SCA022812R3510	2.4

Фланцы заказываются отдельно.

22	37	37	37	I-фланец	1НО 2НО+2НЗ	ОТР75А3В	1SCA022382R0550	2.4
22	37	37	37	-	1НО 2НО+2НЗ	ОТР75А3У	1SCA022401R0410	2.4
22	45	45	45	I-фланец	1НО 2НО+2НЗ	ОТР90А3В	1SCA022430R0410	2.4
22	45	45	45	-	1НО 2НО+2НЗ	ОТР90А3У	1SCA022430R1060	2.4

### Пистолетная рукоятка

Фланцы пистолетного типа.

30	45	45	45	II-фланец	1НО+1НЗ 2НО+2НЗ	ОТ90АFCC3А	1SCA110504R1001	5.4
37	55	55	55	II-фланец	1НО+1НЗ 1НО+1НЗ	ОТ125ЕFCC3А	1SCA022280R1040	5.4
45	75	75	75	II-фланец	1НО+1НЗ 1НО+1НЗ	ОТ160ЕFCC3А	1SCA022278R6810	7.0
55	110	132	160	II-фланец	2НО+1НЗ 2НО+1НЗ	ОТ200KFCC3А	1SCA022278R1340	9.0
75	132	160	200	II-фланец	2НО+1НЗ 2НО+1НЗ	ОТ250KFCC3А	1SCA022278R1930	9.0
90	160	200	250	II-фланец	2НО+1НЗ 2НО+1НЗ	ОТ315KFCC3А	1SCA022278R2580	9.0
110	220	280	355	II-фланец	2НО+1НЗ 2НО+1НЗ	ОТ400DFCC3А	1SCA022278R3120	16
180	315	400	560	2xII-фланец	2НО+1НЗ 2НО+1НЗ	ОТ630KFCC3А	1SCA022278R3710	20
315	560	710	1000	2xII-фланец	2НО+1НЗ 2НО+1НЗ	ОТ1000BFCC3А	1SCA022297R5620	35

### Кабельные вводы снизу

Макс. мощн. двигат./				Выходы для кабеля/ сторона <sup>1)</sup>	Дополн. контакты в компл.	Дополн. контакты макс.	Тип	Код заказа	Масса [кг]
АС-23А	230В	400В	500В 690В						

### Пистолетная рукоятка

Фланцы заказываются отдельно.

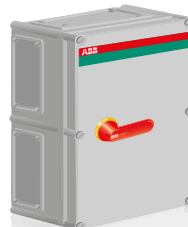
45	75	75	75	II-фланец	1НО+1НЗ 1НО+1НЗ	ОТ160EGCC3А	1SCA022297R5890	7.0
55	110	132	160	II-фланец	2НО+1НЗ 2НО+1НЗ	ОТ200KGCC3А	1SCA022297R6010	9.0
75	132	160	200	II-фланец	2НО+1НЗ 2НО+1НЗ	ОТ250KGCC3А	1SCA022297R6270	9.0
90	160	200	250	II-фланец	2НО+1НЗ 2НО+1НЗ	ОТ315KGCC3А	1SCA022298R8280	9.0
110	220	280	355	2xII-фланец	2НО+1НЗ 2НО+1НЗ	ОТ400DGCC3А	1SCA022297R6430	24
180	315	400	560	2xII-фланец	2НО+1НЗ 2НО+1НЗ	ОТ630KGCC3А	1SCA022297R6600	26

<sup>1)</sup> Резьба Рg доступна по запросу.

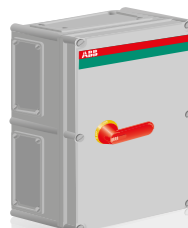
ОТР75А\_, ОТР90А\_  
S00763A



ОТ90А...1000\_  
S01765A



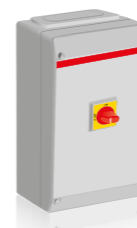
ОТ160...630\_  
S01765A



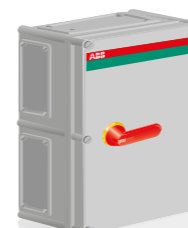
ОТР16А\_, ОТР25А\_, ОТР36А\_  
S00760A



ОТР75А\_, ОТР90А\_  
S00763A



ОТ125...400\_  
S01765A



# Информация для заказа Выключатели безопасности в пластиковом боксе

## Выключатели безопасности в пластиковых боксах, 4-полюсные, IP 65

В комплект поставки входят выводы N и PE, дополнительные контакты в соответствии со следующей таблицей.

### Кабельные вводы сверху и снизу

Макс. мощн. двигат./				Выходы для кабеля/ сторона <sup>1)</sup>	Дополн. контакты в компл.	Дополн. контакты макс.	Тип	Код заказа	Масса [кг]
АС-23А	230В	400В	500В 690В						

### Селекторная рукоятка

Сальники заказываются отдельно.

5.5	7.5	7.5	7.5	2xM25+M16	1НО 2НО+2НЗ	ОТР16А4М	1SCA022401R1060	0.53
7.5	15	15	15	2xM32+M16	1НО 2НО+2НЗ	ОТР25А4М	1SCA022401R1220	0.96
11	22	22	15	2xM32+M16	1НО 2НО+2НЗ	ОТР36А4М	1SCA022401R1490	0.96
22	37	37	37	2xM50+M16	1НО 2НО+2НЗ	ОТР75А4М	1SCA022812R3780	2.5
22	45	45	45	2xM50+M16	1НО 2НО+2НЗ	ОТР90А4М	1SCA022812R3860	2.5

Фланцы заказываются отдельно.

22	37	37	37	I-фланец	1НО 2НО+2НЗ	ОТР75А4В	1SCA022401R1570	2.5
22	37	37	37	-	1НО 2НО+2НЗ	ОТР75А4У	1SCA022401R1650	2.5
22	45	45	45	I-фланец	1НО 2НО+2НЗ	ОТР90А4В	1SCA022430R1900	2.5
22	45	45	45	-	1НО 2НО+2НЗ	ОТР90А4У	1SCA022430R2030	2.5

### Пистолетная рукоятка

Фланцы заказываются отдельно.

37	55	55	55	II-фланец	1НО+1НЗ 1НО+1НЗ	ОТ125ЕFCC4А	1SCA022745R6200	5.7
45	75	75	75	II-фланец	1НО+1НЗ 1НО+1НЗ	ОТ160ЕFCC4А	1SCA022745R6380	7.3
55	110	132	160	II-фланец	2НО+1НЗ 2НО+1НЗ	ОТ200KFCC4А	1SCA022745R6460	9.3
75	132	160	200	II-фланец	2НО+1НЗ 2НО+1НЗ	ОТ250KFCC4А	1SCA022745R6540	9.3
90	160	200	250	II-фланец	2НО+1НЗ 2НО+1НЗ	ОТ315KFCC4А	1SCA022745R6620	9.3
110	220	280	355	II-фланец	2НО+1НЗ 2НО+1НЗ	ОТ400DFCC4А	1SCA022745R6710	17.0

<sup>1)</sup> Резьба Рg доступна по запросу.

# Информация для заказа Выключатели безопасности в пластиковом боксе

ОТР16А\_  
S00760A



## Выключатели безопасности в пластиковых боксах, 6-полюсные, IP 65

В комплект поставки входят выводы N и PE, дополнительные контакты в соответствии со следующей таблицей.

### Кабельные вводы сверху и снизу

Макс. мощн. двигат./				Выходы для кабеля/ сторона <sup>1)</sup>	Дополн. контакты в компл.	Дополн. контакты макс.	Тип	Код заказа	Масса [кг]
AC-23A	230В [кВт]	400В [кВт]	500В [кВт]						

### Селекторная рукоятка

Сальники заказываются отдельно.

5.5	7.5	7.5	7.5	2xM25+M16	1НО	1НО+1НЗ	ОТР16А6М	1SCA022401R2200	0.7
-----	-----	-----	-----	-----------	-----	---------	----------	-----------------	-----

### Пистолетная рукоятка

Сальники заказываются отдельно.

7.5	15	15	15	2xM32+M16	1НО	1НО+1НЗ	ОТР25А6М	1SCA022401R2460	1.2
11	22	22	15	2xM32+M16	1НО	1НО+1НЗ	ОТР36А6М	1SCA022401R2620	1.2
22	37	37	37	2xM50+M16	1НО	2НО+2НЗ	ОТР75А6М	1SCA022812R3940	3.2
22	45	45	45	2xM50+M16	1НО	2НО+2НЗ	ОТР90А6М	1SCA022812R4080	3.2

Фланцы заказываются отдельно.

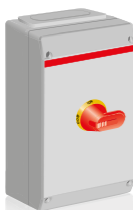
18.5	30	30	30	I-фланец	1НО	2НО+2НЗ	ОТР63А6В	1SCA022485R6280	2.5
22	37	37	37	I-фланец	1НО	2НО+2НЗ	ОТР75А6В	1SCA022401R2710	3.2
22	37	37	37	-	1НО	2НО+2НЗ	ОТР75А6У	1SCA022401R2890	3.2
22	45	45	45	I-фланец	1НО	2НО+2НЗ	ОТР90А6В	1SCA022430R2540	3.2
22	45	45	45	-	1НО	2НО+2НЗ	ОТР90А6У	1SCA022430R2620	3.2

Фланцы заказываются отдельно.

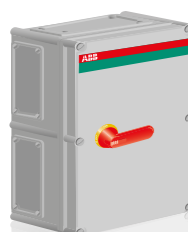
30	45	45	45	II-фланец	2НО+2НЗ	2НО+2НЗ	ОТ90АFCC6А	1SCA022297R7830	7.0
37	55	55	55	II-фланец	2НО+2НЗ	2НО+2НЗ	ОТ125ЕFCC6А	1SCA022297R8050	8.0
45	75	75	75	II-фланец	2НО+2НЗ	2НО+2НЗ	ОТ160ЕFCC6А	1SCA022297R8210	8.0
55	110	132	160	2xII-фланец	4НО+2НЗ	4НО+2НЗ	ОТ200KFCC6А	1SCA022297R8480	21
75	132	160	200	2xII-фланец	4НО+2НЗ	4НО+2НЗ	ОТ250KFCC6А	1SCA022297R8640	21
90	160	200	250	2xII-фланец	4НО+2НЗ	4НО+2НЗ	ОТ315KFCC6А	1SCA022292R7730	21
110	220	280	355	2xII-фланец	4НО+2НЗ	4НО+2НЗ	ОТ400DFCC6А	1SCA022297R8810	29

<sup>1)</sup> Резьба Рg доступна по запросу.

ОТР25А...90А\_  
S00769



ОТ90АF...400\_  
S01785А



# Информация для заказа Выключатели безопасности в пластиковом боксе

BWS316 TPN, BWS416 TPSN  
2СМС341011F0054



BWS316 Y TPN, BWS416 Y TPSN  
2СМС342002F0056



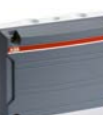
BWS325 TPN, BWS425 TPSN  
2СМС341011F0056



BWS325 Y TPN, BWS425 Y TPSN  
2СМС342002F0056



BWS616 TPN, BWS625 TPN  
2СМС341011F0066



BWS616 Y TPN, BWS625 Y TPN  
2СМС341011F0070



## Выключатели безопасности в пластиковых боксах, 3-, 4- и 6-полюсные, боковое управление IP 65

Бокс из прочного термопластика (ПБТ). Цвет: бокс светло-серый, цвет крышки и ручки в таблице ниже. Выключатель безопасности укомплектован нейтралью, выводом PE, одним дополнительным контактом НО, кабельными вводами с выдавливаемыми отверстиями с метрической резьбой, мембранными сальниками/уплотняющими пробками IP 54 (см. таблицу на стр. 2,11). Необходимо использовать сальники с защитой IP 65.

### Кабельные вводы сверху и снизу

Номинальный рабочий ток/ мощность	Кабельные вводы			Габариты			Тип	Код заказа	Масса [кг]
	верх/низ	Ш	В	Г					

### 3-полюсные

Темно-серая рукоятка и крышка									
16	10	7.5	2xM25/2xM25	111	130	60	BWS316 TPN	2CMA142417R1000	0.32
25	16	11	2xM32/2xM32+1xM16	138	168	68	BWS325 TPN	2CMA142420R1000	0.41

Красная рукоятка, желтая крышка									
16	10	7.5	2xM25/2xM25	111	130	60	BWS316 Y TPN	2CMA142423R1000	0.37
25	16	11	2xM32/2xM32+1xM16	138	168	68	BWS325 Y TPN	2CMA142426R1000	0.41

Темно-серая рукоятка и крышка, доп. контакт не включен в поставку									
16	10	7.5	2xM25/2xM25	111	130	60	BWS316 F TPN	2CMA142440R1000	0.32

### 4-полюсные

Темно-серая рукоятка и крышка									
16	10	7.5	2xM25/2xM25	111	130	60	BWS416 TPSN	2CMA142418R1000	0.32
25	16	11	2xM32/2xM32+1xM16	138	168	68	BWS425 TPSN	2CMA142421R1000	0.42

Красная рукоятка, желтая крышка									
16	10	7.5	2xM25/2xM25	111	130	60	BWS416 Y TPSN	2CMA142424R1000	0.32
25	16	11	2xM32/2xM32+1xM16	138	168	68	BWS425 Y TPSN	2CMA142427R1000	0.42

### 6-полюсные

Темно-серая рукоятка и крышка									
16	10	7.5	2xØ25+Ø16/2xØ25+Ø16	190	130	65	BWS616 TPN	2CMA142419R1000	0.54
25	16	11	2xØ25+Ø16/2xØ25+Ø16	190	130	65	BWS625 TPN	2CMA142422R1000	0.54

Красная рукоятка, желтая крышка									
16	10	7.5	2xØ25+Ø16/2xØ25+Ø16	190	130	65	BWS616 Y TPN	2CMA142425R1000	0.54
25	16	11	2xØ25+Ø16/2xØ25+Ø16	190	130	65	BWS625 Y TPN	2CMA142428R1000	0.54

# Информация для заказа Выключатели безопасности в металлическом боксе

OTL16...36T3M  
S01211A



## Выключатели безопасности, 3-полюсные, IP 65

В комплект поставки входит черная ручка (I-O/ON-OFF), дополнительный контакт 1 НО и вывод РЕ, в боксе выдавливаемые отверстия для кабеля, выводы для кабеля, также и для кабеля управления. Сальники и фланцы следует заказывать отдельно.

### Кабельные вводы сверху и снизу

Макс. мощн. двигат./				Выходы для кабеля/ сторона	Дополн. контакты в компл.	Дополн. контакты макс.	Тип	Код заказа	Масса [кг]
AC-23A	230В [кВт]	400В [кВт]	500В [кВт]						
<b>Селекторная рукоятка</b>									
5.5	7.5	7.5	7.5	2xØ25.5+Ø16.5	1НО	2НО+2НЗ	OTL16T3M	1SCA102679R1001	1.7
7.5	15	15	15	2xØ32.5+Ø16.5	1НО	2НО+2НЗ	OTL25T3M	1SCA022612R9990	1.9
11	22	22	15	2xØ32.5+Ø16.5	1НО	2НО+2НЗ	OTL36T3M	1SCA022613R0060	1.9
<b>Пистолетная рукоятка</b>									
18.5	30	30	30	2xØ32.5+Ø16.5	1НО	2НО+2НЗ	OTL63T3M	1SCA022609R7180	2.4
22	37	37	37	В-фланец	1НО	2НО+2НЗ	OTL75T3B	1SCA022546R0820	3.3
22	37	37	37	-	1НО	2НО+2НЗ	OTL75T3U	1SCA022718R4520	3.3
22	45	45	45	В-фланец	1НО	2НО+2НЗ	OTL90T3B	1SCA022546R1120	3.3
22	45	45	45	-	1НО	2НО+2НЗ	OTL90T3U	1SCA022718R4610	3.3

### Кабельные вводы сверху и снизу

Макс. мощн. двигат./				Выходы для кабеля/ сторона	Дополн. контакты в компл.	Дополн. контакты макс.	Тип	Код заказа	Масса [кг]
AC-23A	230В [кВт]	400В [кВт]	500В [кВт]						
<b>Селекторная рукоятка</b>									
5.5	7.5	7.5	7.5	В-фланец	1НО	2НО+2НЗ	OTL16T3B	1SCA022571R9150	1.7
7.5	15	15	15	В-фланец	1НО	2НО+2НЗ	OTL25T3B	1SCA022571R9230	1.9
11	22	22	15	В-фланец	1НО	2НО+2НЗ	OTL36T3B	1SCA022571R9310	1.9
18.5	30	30	30	В-фланец	1НО	2НО+2НЗ	OTL63T3B	1SCA022571R9400	2.0

### Кабельные вводы сверху и снизу

Макс. мощн. двигат./				Выходы для кабеля/ сторона	Дополн. контакты в компл.	Дополн. контакты макс.	Тип	Код заказа	Масса [кг]
AC-23A	230В [кВт]	400В [кВт]	500В [кВт]						
<b>Селекторная рукоятка</b>									
5.5	7.5	7.5	7.5	2xØ25+Ø16	1НО	2НО+2НЗ	OT16ELMM3TZ	1SCA022786R0670	1.6
7.5	15	15	15	2xØ32+Ø16	1НО	2НО+2НЗ	OT25ELMM3TZ	1SCA022692R7040	1.6
11	22	22	15	2xØ32+Ø16	1НО	2НО+2НЗ	OT36ELMM3TZ	1SCA022786R0830	1.7
18.5	30	30	30	2xØ32+Ø16	1НО	2НО+2НЗ	OT63ELMM3TZ	1SCA022513R7290	3.7
22	37	37	37	В-фланец	1НО	2НО+2НЗ	OT75ELBB3TZ	1SCA022462R4150	4.5
22	45	45	45	В-фланец	1НО	2НО+2НЗ	OT90ELBB3TZ	1SCA022462R4230	4.5

OTL75...90T3B  
S01251A



OTL16...63T3B  
S01334A



OT16...90\_3TZ  
S00822A



# Информация для заказа Выключатели безопасности в металлическом боксе

OT160...1250\_RR3TZ  
S00850A



## Выключатели безопасности в стальных боксах с кольцевыми кабельными вводами, 3-полюсные, IP 65

В комплект поставки входят:

- черная ручка пистолетного типа (I-O/индикация ON-OFF);
- дополнительные контакты соединены с клеммными блоками в выключателях в боксах номиналами от 200 до 800 А;
- вывод РЕ;
- разделенный кабельный ввод с входными кольцевыми фланцами, пластины вводов зафиксированы, пластины вводов используются также для установки выключателя безопасности;
- крышки кольцевых фланцев с выдавливаемыми отверстиями (поставляются незакрепленными), одно выдавливаемое отверстие на крышку кольцевого фланца. Количество крышек кольцевых фланцев и размер выдавливаемых отверстий указаны в следующей таблице.

Следует заказывать отдельно:

- кольцевые фланцы, в следующей таблице указано количество входных кольцевых фланцев на пластину вводов. В зависимости от количества кабелей, крышки кольцевых фланцев могут быть заменены кольцевыми фланцами, при необходимости. См. информацию для заказа кольцевых фланцев на стр. 92.

### Кабельные вводы сверху и снизу

Макс. мощн. двигат./				Выходы для кабеля/ сторона	Дополн. контакты в компл.	Дополн. контакты макс.	Тип	Код заказа	Масса [кг]		
AC-23A	230В [кВт]	400В [кВт]	500В [кВт]							690В [кВт]	
<b>Отверстия под кольцевые фланцы сверху и снизу</b>											
45	75	75	75	4	3	3	1НО+1НЗ	1НО+1НЗ	OT160ELRR3TZ	1SCA022339R9910	19
55	110	132	160	4	3	3	2НО+1НЗ	2НО+1НЗ	OT200KLRR3TZ	1SCA022340R0770	21
75	132	160	200	4	3	3	2НО+1НЗ	2НО+1НЗ	OT250KLRR3TZ	1SCA022340R1150	21
90	160	200	250	4	3	3	2НО+1НЗ	2НО+1НЗ	OT315KLRR3TZ	1SCA022340R1580	21
110	220	280	355	4	2	3	2НО+1НЗ	2НО+1НЗ	OT400DLRR3TZ	1SCA022340R1910	27
180	315	400	560	4	2	2	2НО+1НЗ	2НО+1НЗ	OT630KLRR3TZ	1SCA022281R6230	31
200	400	500	710	4	2	2	2НО+1НЗ	2НО+1НЗ	OT800ELRR3TZ	1SCA022282R8390	31
315	560	710	1000	8	5	5	2НО+1НЗ	2НО+1НЗ	OT1000BLRR3TZ	1SCA022340R3520	66
315	560	710	1000	4	1	1	2НО+1НЗ	2НО+1НЗ	OT1000BRR3TZ	1SCA022340R3100	63
400	710	900	1200	8	5	5	2НО+1НЗ	2НО+1НЗ	OT1250ELRR3TZ	1SCA102773R1001	66

### Кабельные вводы снизу

<b>Отверстия под кольцевые фланцы снизу, сверху глухой ввод</b>											
30	45	45	45	4	2	2	1НО+1НЗ	1НО+1НЗ	OT90AAUR3TZ	1SCA022303R2440	12
37	55	55	55	4	2	2	1НО+1НЗ	1НО+1НЗ	OT125EAUR3TZ	1SCA022281R6660	12
45	75	75	75	4	1	1	1НО+1НЗ	1НО+1НЗ	OT160EAUR3TZ	1SCA022340R0340	21
55	110	132	160	4	1	1	2НО+1НЗ	2НО+1НЗ	OT200KAUR3TZ	1SCA022281R6820	23
75	132	160	200	4	1	1	2НО+1НЗ	2НО+1НЗ	OT250KAUR3TZ	1SCA022281R7040	27
90	160	200	250	4	1	1	2НО+1НЗ	2НО+1НЗ	OT315KAUR3TZ	1SCA022281R7210	27
110	220	280	355	4	1	1	2НО+1НЗ	2НО+1НЗ	OT400DAUR3TZ	1SCA022281R7470	30
180	315	400	560	8	2	2	2НО+1НЗ	2НО+1НЗ	OT630KAUR3TZ	1SCA022281R7630	50
180	315	400	560	4	-	-	2НО+1НЗ	2НО+1НЗ	OT630KBUR3TZ	1SCA022340R2710	48
200	400	500	710	8	2	2	2НО+1НЗ	2НО+1НЗ	OT800EAUR3TZ	1SCA022282R8210	50
315	560	710	1000	8	1	1	2НО+1НЗ	2НО+1НЗ	OT1000BAUR3TZ	1SCA022340R3950	73
400	710	900	1200	8	1	1	2НО+1НЗ	2НО+1НЗ	OT1250EAUR3TZ	1SCA103273R1001	73



# Информация для заказа Выключатели безопасности в металлическом боксе

OT160...1250\_CC3TZ  
S00849A



OT90...1250\_UC3TZ  
S00507A



## Выключатели безопасности в стальных боксах с С-образными кабельными вводами, 3-полюсные, IP 65

### В комплект поставки входят:

- черная ручка пистолетного типа (I-O/индикация ON-OFF);
- дополнительные контакты соединены с клеммными блоками в выключателях в боксах номиналами от 200 до 800 А;
- вывод РЕ;
- кабельные вводы с входными фланцами С внизу, глухая пластина вводов наверху, обе пластины вводов зафиксированы, пластины вводов используются также для установки выключателя безопасности;
- фланцы-крышки (поставляются незакрепленными), количество фланцев-крышек указано в следующей таблице.

### Следует заказывать отдельно:

- фланцы С, в следующей таблице указано количество входных фланцев С внизу. В зависимости от количества кабелей, фланцы-крышки могут быть заменены фланцами С, при необходимости

### Кабельные вводы сверху и снизу

Макс. мощн. двигат./ АС-23А 230В 400В 500В 690В [кВт] [кВт] [кВт] [кВт]	Кол-во С-флан- цев / сторона	Кол-во крышек С-фланцев с выбив. отверст.	Дополн. контакты в компл.	Дополн. контакты макс.	Тип	Код заказа	Масса [кг]
30 45 45 45	1	1	1НО+1НЗ	1НО+1НЗ	OT90ALCC3TZ	1SCA022340R5490	12
37 55 55 55	1	1	1НО+1НЗ	1НО+1НЗ	OT125ELCC3TZ	1SCA022281R5260	12
45 75 75 75	2	2	1НО+1НЗ	1НО+1НЗ	OT160ELCC3TZ	1SCA022340R0180	19
55 110 132 160	2	2	2НО+1НЗ	2НО+1НЗ	OT200KLCC3TZ	1SCA022281R5420	21
75 132 160 200	2	2	2НО+1НЗ	2НО+1НЗ	OT250KLCC3TZ	1SCA022281R5690	21
90 160 200 250	2	2	2НО+1НЗ	2НО+1НЗ	OT315KLCC3TZ	1SCA022281R5850	21
110 220 280 355	2	2	2НО+1НЗ	2НО+1НЗ	OT400DLCC3TZ	1SCA022281R6070	27
180 315 400 560	2	2	2НО+1НЗ	2НО+1НЗ	OT630KLCC3TZ	1SCA022340R2390	31
200 400 500 710	2	2	2НО+1НЗ	2НО+1НЗ	OT800ELCC3TZ	1SCA022828R0700	31
315 560 710 1000	6	8	1НО+1НЗ	2НО+2НЗ	OT1000BLCC3TZ	1SCA022340R3790	67
315 560 710 1000	3	2	1НО+1НЗ	2НО+2НЗ	OT1000BCC3TZ	1SCA022340R3360	63
400 710 900 1200	6	8	2НО+1НЗ	2НО+1НЗ	OT1250ELCC3TZ	1SCA102769R1001	63

### Кабельные вводы снизу

Макс. мощн. двигат./ АС-23А 230В 400В 500В 690В [кВт] [кВт] [кВт] [кВт]	Кол-во С-флан- цев / сторона	Кол-во крышек С-фланцев с выбив. отверст.	Дополн. контакты в компл.	Дополн. контакты макс.	Тип	Код заказа	Масса [кг]
30 45 45 45	2	1	1НО+1НЗ	1НО+1НЗ	OT90AAUC3TZ	1SCA022339R1840	12
37 55 55 55	2	1	1НО+1НЗ	1НО+1НЗ	OT125EAUC3TZ	1SCA022339R2060	12
45 75 75 75	2	1	1НО+1НЗ	1НО+1НЗ	OT160EAUC3TZ	1SCA022340R0510	21
55 110 132 160	2	1	2НО+1НЗ	2НО+1НЗ	OT200KAUC3TZ	1SCA022340R0930	23
75 132 160 200	2	1	2НО+1НЗ	2НО+1НЗ	OT250KAUC3TZ	1SCA022340R1310	27
90 160 200 250	2	1	2НО+1НЗ	2НО+1НЗ	OT315KAUC3TZ	1SCA022340R1740	27
110 220 280 355	2	1	2НО+1НЗ	2НО+1НЗ	OT400DAUC3TZ	1SCA022340R2120	30
180 315 400 560	4	2	2НО+1НЗ	2НО+1НЗ	OT630KAUC3TZ	1SCA022340R2550	50
180 315 400 560	3	1	2НО+1НЗ	2НО+1НЗ	OT630KBUC3TZ	1SCA022340R2980	48
200 400 500 710	4	2	2НО+1НЗ	2НО+1НЗ	OT800EAUC3TZ	1SCA022827R9790	50
315 560 710 1000	6	3	2НО+1НЗ	2НО+1НЗ	OT1000BAUC3TZ	1SCA022340R4170	73
400 710 900 1200	6	3	2НО+1НЗ	2НО+1НЗ	OT1250EAUC3TZ	1SCA103274R1001	73

# Информация для заказа Выключатели безопасности в металлическом боксе

OT16...75\_UA3TZ  
S07203



## Выключатели безопасности в стальных боксах с открытым кабельным вводом, 3-полюсные, IP 65

### В комплект поставки входит:

- черная ручка пистолетного типа (I-O/индикация ON-OFF);
- дополнительный контакт
- вывод РЕ;

### Кабельный ввод снизу

Макс. мощн. двигат./ АС-23А 230В 400В 500В 690В [кВт] [кВт] [кВт] [кВт]	Размер кабельного ввода Ш x Г [мм]	Дополн. контакты в компл.	Дополн. контакты макс.	Тип	Код заказа	Масса [кг]
5.5 7.5 7.5 7.5	250 x 180	1НО	2НО+2НЗ	OT16EAU3TZ	1SCA022545R5150	11
7.5 15 15 15	250 x 180	1НО	2НО+2НЗ	OT25EAU3TZ	1SCA022530R5690	11
11 22 22 15	250 x 180	1НО	2НО+2НЗ	OT36EAU3TZ	1SCA022470R8840	9.8
22 37 37 37	250 x 180	1НО	2НО+2НЗ	OT75EAU3TZ	1SCA022470R9060	10

### Пистолетная рукоятка

Кабельный ввод снизу заказывается отдельно, сверху глухой ввод



# Информация для заказа Выключатели безопасности в металлическом боксе

OTL16...36T4M  
S01211A



## Выключатели безопасности, 4-полюсные, IP 65

В комплект поставки входит черная ручка (I-O/ON-OFF), дополнительный контакт 1 НО и вывод РЕ, в боксе выдавливаемые отверстия для кабеля, выводы для кабеля, также и для кабеля управления. Сальники и фланцы следует заказывать отдельно

### Кабельные вводы сверху и снизу

Макс. мощн. двигат./				Выходы для кабеля/ сторона <sup>1)</sup>	Дополн. контакты в компл.	Дополн. контакты макс.	Тип	Код заказа	Масса [кг]
АС-23А	230В	400В	500В						
<b>Селекторная рукоятка</b>									
5.5	7.5	7.5	7.5	2×Ø25.5+Ø16.5	1НО	2НО+2НЗ	OTL16T4M	1SCA022613R0140	1.8
7.5	15	15	15	2×Ø32.5+Ø16.5	1НО	2НО+2НЗ	OTL25T4M	1SCA022613R0220	2.0
11	22	22	15	2×Ø32.5+Ø16.5	1НО	2НО+2НЗ	OTL36T4M	1SCA022613R0310	2.0
<b>Пистолетная рукоятка</b>									
18.5	30	30	30	2×Ø32.5+Ø16.5	1НО	2НО+2НЗ	OTL63T4M	1SCA022613R0490	2.5
22	37	37	37	В-фланец	1НО	2НО+2НЗ	OTL75T4B	1SCA022546R0910	3.4
22	45	45	45	В-фланец	1НО	2НО+2НЗ	OTL90T4B	1SCA022546R1210	3.4

### Кабельные вводы снизу

Макс. мощн. двигат./				Выходы для кабеля/ сторона <sup>1)</sup>	Дополн. контакты в компл.	Дополн. контакты макс.	Тип	Код заказа	Масса [кг]
АС-23А	230В	400В	500В						
<b>Селекторная рукоятка</b>									
5.5	7.5	7.5	7.5	В-фланец	1НО	2НО+2НЗ	OTL16T4B	1SCA022580R5150	1.8
7.5	15	15	15	В-фланец	1НО	2НО+2НЗ	OTL25T4B	1SCA022580R5310	2.0
11	22	22	15	В-фланец	1НО	2НО+2НЗ	OTL36T4B	1SCA022580R5400	2.0
18.5	30	30	30	В-фланец	1НО	1НО+1НЗ	OTL63T4B	1SCA022580R5580	2.1

OTL63T4M  
S01335A



OTL75...90T4B  
S01251A



OTL16...63T4B  
S01334A



OT160...800  
S00850A



## Выключатели безопасности в стальных боксах с кольцевыми кабельными вводами, 4-полюсные, IP 65

В комплект поставки входят:

- черная ручка пистолетного типа (I-O/индикация ON-OFF);
- дополнительные контакты соединены с клеммными блоками в выключателях в боксах номиналами от 200 до 800 А ;
- вывод РЕ;
- разделенный кабельный ввод с входными кольцевыми фланцами, пластины вводов зафиксированы, пластины вводов используются также для установки выключателя безопасности;
- крышки кольцевых фланцев с выдавливаемыми отверстиями (поставляются незакрепленными), одно выдавливаемое отверстие на крышку кольцевого фланца. Количество крышек кольцевых фланцев и размер выдавливаемых отверстий указаны в следующей таблице.

Следует заказывать отдельно:

- кольцевые фланцы, в следующей таблице указано количество входных кольцевых фланцев на пластину вводов. В зависимости от количества кабелей, крышки кольцевых фланцев могут быть заменены кольцевыми фланцами, при необходимости. См. информацию для заказа кольцевых фланцев на стр. 92.

### Кабельные вводы сверху и снизу

Макс. мощн. двигат./				Кол-во крышек кольцевых фланцев		Дополн. контакты в компл.	Дополн. контакты макс.	Тип	Код заказа	Масса [кг]	
АС-23А	230В	400В	500В	690В	Кол-во фланцев с выбив.						
<b>Отверстия под кольцевые фланцы сверху и снизу</b>											
45	75	75	75	4	3	3	1НО+1НЗ	1НО+1НЗ	OT160ELRR4TZ	1SCA022461R5240	20
55	110	132	160	4	3	3	2НО+1НЗ	2НО+1НЗ	OT200KLRR4TZ	1SCA022461R5410	22
75	132	160	200	4	3	3	2НО+1НЗ	2НО+1НЗ	OT250KLRR4TZ	1SCA022461R5670	22
90	160	200	250	4	3	3	2НО+1НЗ	2НО+1НЗ	OT315KLRR4TZ	1SCA022461R5830	22
110	220	280	355	4	2	3	2НО+1НЗ	2НО+1НЗ	OT400DLRR4TZ	1SCA022461R6050	29
180	315	400	560	4	2	3	2НО+1НЗ	2НО+1НЗ	OT630KLRR4TZ	1SCA022461R6210	33
200	400	500	710	4	2	3	2НО+1НЗ	2НО+1НЗ	OT800ELRR4TZ	1SCA022828R1260	33

# Информация для заказа Выключатели безопасности в металлическом боксе

OT90...800  
S00849A



## Выключатели безопасности в стальных боксах с С-образными кабельными вводами, 4-полюсные, IP 65

В комплект поставки входят:

- черная ручка пистолетного типа (I-O/индикация ON-OFF);
- дополнительные контакты соединены с клеммными блоками в выключателях в боксах номиналами от 200 до 800 А;
- вывод РЕ;
- кабельные вводы с входными фланцами С снизу и сверху обе пластины вводов зафиксированы, пластины вводов используются также для установки выключателя безопасности;
- фланцы-крышки (поставляются незакрепленными), количество фланцев-крышек указано в следующей таблице.

Следует заказывать отдельно:

- фланцы С, в следующей таблице указано количество входных фланцев С внизу. В зависимости от количества кабелей, фланцы-крышки могут быть заменены фланцами С, при необходимости.

### Кабельные вводы сверху и снизу

Макс. мощн. двигат./ AC-23A 230В 400В 500В 690В [кВт] [кВт] [кВт] [кВт]	Кол-во С-флан- цев/сто- рона [шт]	Кол-во крышек С-фланцев с выбив. от- верст.	Дополн. контакты в компл.	Дополн. контакты макс.	Тип	Код заказа	Масса [кг]	
<b>C-flange entries on top and bottom</b>								
30	45	45	45	1	-	1НО+1НЗ 1НО+1НЗ	OT90ALCC4TZ 1SCA022461R5080	13
37	55	55	55	1	-	1НО+1НЗ 1НО+1НЗ	OT125ELCC4TZ 1SCA022461R5160	13
45	75	75	75	2	2	1НО+1НЗ 1НО+1НЗ	OT160ELCC4TZ 1SCA022461R5320	20
55	110	132	160	2	2	2НО+1НЗ 2НО+1НЗ	OT200KLCC4TZ 1SCA022461R5590	22
75	132	160	200	2	2	2НО+1НЗ 2НО+1НЗ	OT250KLCC4TZ 1SCA022461R5750	22
90	160	200	250	2	2	2НО+1НЗ 2НО+1НЗ	OT315KLCC4TZ 1SCA022461R5910	22
110	220	280	355	2	2	2НО+1НЗ 2НО+1НЗ	OT400DLCC4TZ 1SCA022461R6130	29
180	315	400	560	2	2	2НО+1НЗ 2НО+1НЗ	OT630KLCC4TZ 1SCA022461R6130	33
200	400	500	710	2	2	2НО+1НЗ 2НО+1НЗ	OT800ELCC4TZ 1SCA022828R1420	33

# Информация для заказа Выключатели безопасности в металлическом боксе

## Выключатели безопасности, 4-полюсные, IP 65

В комплект поставки входит черная ручка (I-O/ON-OFF), дополнительный контакт 1 НО и вывод РЕ, в боксе выдавливаемые отверстия для кабеля, выводы для кабеля, также и для кабеля управления. Сальники и фланцы следует заказывать отдельно.

### Кабельные вводы сверху и снизу

Макс. мощн. двигат./ AC-23A 230В 400В 500В 690В [кВт] [кВт] [кВт] [кВт]	Выходы для кабеля/ сторона	Дополн. контакты в компл.	Дополн. контакты макс.	Тип	Код заказа	Масса [кг]	
<b>Селекторная рукоятка</b>							
5.5	7.5	7.5	7.5	2xØ25.5+Ø16.5	1НО 2НО+2НЗ	OTL16T6M 1SCA022613R0570	1.8
<b>Пистолетная рукоятка</b>							
7.5	15	15	15	2xØ32.5+Ø16.5	1НО 1НО+1НЗ	OTL25T6M 1SCA022613R0650	2.5
7.5	15	15	15	В-фланец	1НО 1НО+1НЗ	OTL25T6B 1SCA022580R8090	3.4
11	22	22	15	2xØ32.5+Ø16.5	1НО 1НО+1НЗ	OTL36T6M 1SCA022613R0730	2.5
11	22	22	15	В-фланец	1НО 1НО+1НЗ	OTL36T6B 1SCA022580R8170	3.4
22	37	37	37	В-фланец	1НО 1НО	OTL75T6B 1SCA022546R1040	3.6
22	37	37	37	-	1НО 1НО	OTL75T6U 1SCA022730R9160	3.6
22	45	45	45	В-фланец	1НО 1НО	OTL90T6B 1SCA022546R1390	3.6
22	45	45	45	-	1НО 1НО	OTL90T6U 1SCA022730R9240	3.6

### Кабельные вводы снизу

Макс. мощн. двигат./ AC-23A 230В 400В 500В 690В [кВт] [кВт] [кВт] [кВт]	Выходы для кабеля/ сторона	Дополн. контакты в компл.	Дополн. контакты макс.	Тип	Код заказа	Масса [кг]	
<b>Селекторная рукоятка</b>							
5.5	7.5	7.5	7.5	В-фланец	1НО 2НО+2НЗ	OTL16T6B 1SCA022580R5230	1.8

### Кабельные вводы сверху и снизу

Макс. мощн. двигат./ AC-23A 230В 400В 500В 690В [кВт] [кВт] [кВт] [кВт]	Выходы для кабеля/ сторона	Дополн. контакты в компл.	Дополн. контакты макс.	Тип	Код заказа	Масса [кг]	
<b>Пистолетная рукоятка</b>							
7.5	15	15	15	2xØ32+Ø16	1НО 2НО+2НЗ	OT25ELMM6TZ 1SCA022693R2980	4.0
22	37	37	37	В-фланец	1НО 2НО+2НЗ	OT75ELBB6TZ 1SCA022462R4660	4.0

OT16T6M  
S01211A



OTL25...36T6M  
S01335A



OTL75...90T6B  
S01251A



OTL16T6B  
S01334A



OT25...75\_6TZ  
S07227



# Информация для заказа Выключатели безопасности в металлическом боксе

OT90...1000\_RR6TZ  
S00850A



## Выключатели безопасности в стальных боксах с кольцевыми кабельными вводами, 6-полюсные, IP 65

В комплект поставки входят:

- черная ручка пистолетного типа (I-O/индикация ON-OFF);
- дополнительные контакты соединены с клеммными блоками в выключателях в боксах номиналами от 200 до 800 А ;
- вывод РЕ;
- разделенный кабельный ввод с входными кольцевыми фланцами, пластины вводов зафиксированы, пластины вводов используются также для установки выключателя безопасности;
- крышки кольцевых фланцев с выдавливаемыми отверстиями (поставляются незакрепленными), одно выдавливаемое отверстие на крышку кольцевого фланца. Количество крышек кольцевых фланцев и размер выдавливаемых отверстий указаны в следующей таблице

Следует заказывать отдельно:

- кольцевые фланцы, в следующей таблице указано количество входных кольцевых фланцев на пластину вводов. В зависимости от количества кабелей, крышки кольцевых фланцев могут быть заменены кольцевыми фланцами, при необходимости. См. информацию для заказа кольцевых фланцев на стр. 92.

### Кабельные вводы сверху и снизу

Макс. мощн. двигат./ AC-23A 230В 400В 500В 690В [кВт] [кВт] [кВт] [кВт]	Кол-во крышек кольц. фланцев		Дополн. контакты в компл.	Дополн. контакты макс.	Тип	Код заказа	Масса [кг]
	Кол-во фланцев /сторона	Кол-во фланцев с выбив. отверст. [шт]					
<b>Отверстие под кольцевые фланцы сверху и снизу</b>							
30	45	45	2	2НО+2НЗ	OT90ALRR6TZ	1SCA022340R4500	14
37	55	55	2	2НО+2НЗ	OT125ELRR6TZ	1SCA022340R4920	14
45	75	75	2	2НО+2НЗ	OT160ELRR6TZ	1SCA022340R5310	29
55	110	132	4	4НО+2НЗ	OT200KLRR6TZ	1SCA022340R5730	37
75	132	160	4	4НО+2НЗ	OT250KLRR6TZ	1SCA022338R7490	42
90	160	200	4	4НО+2НЗ	OT315KLRR6TZ	1SCA022338R7810	42
110	220	280	4	4НО+2НЗ	OT400DLRR6TZ	1SCA022338R8200	45
180	315	400	4	4НО+2НЗ	OT630KLRR6TZ	1SCA022338R8620	54
200	400	500	4	4НО+2НЗ	OT800ELRR6TZ	1SCA022827R8470	54
250	500	600	6	4НО+2НЗ	OT1000BLRR6TZ	1SCA022338R9010	90

### Кабельные вводы снизу

Макс. мощн. двигат./ AC-23A 230В 400В 500В 690В [кВт] [кВт] [кВт] [кВт]	Кол-во крышек кольц. фланцев		Дополн. контакты в компл.	Дополн. контакты макс.	Тип	Код заказа	Масса [кг]
	Кол-во фланцев /сторона	Кол-во фланцев с выбив. отверст. [шт]					
<b>Отверстие под кольцевые фланцы снизу, глухой кабельный ввод сверху</b>							
30	45	45	2	2НО+2НЗ	OT90AAUR6TZ	1SCA022360R1910	22
37	55	55	2	2НО+2НЗ	OT125EAUR6TZ	1SCA022325R0350	22
45	75	75	2	2НО+2НЗ	OT160EAUR6TZ	1SCA022360R2210	32
55	110	132	4	2НО+1НЗ	OT200KAUR6TZ	1SCA022339R0010	39
75	132	160	4	2НО+1НЗ	OT250KAUR6TZ	1SCA022360R2560	45
90	160	200	4	2НО+1НЗ	OT315KAUR6TZ	1SCA022360R2720	45
110	220	280	4	2НО+1НЗ	OT400DAUR6TZ	1SCA022360R2990	48
180	315	400	6	2НО+1НЗ	OT630KAUR6TZ	1SCA022460R9940	85

# Информация для заказа Выключатели безопасности в металлическом боксе

OT90...1000\_CC6TZ  
S00849A



## Выключатели безопасности в стальных боксах с С-образными кабельными вводами, 6-полюсные, IP 65

В комплект поставки входят:

- черная ручка пистолетного типа (I-O/индикация ON-OFF);
- дополнительные контакты соединены с клеммными блоками в выключателях в боксах номиналами от 200 до 800 А ;
- вывод РЕ;
- кабельные вводы с входными фланцами С снизу и сверху обе пластины вводов зафиксированы, пластины вводов используются также для установки выключателя безопасности;
- фланцы-крышки (поставляются незакрепленными), количество фланцев-крышек указано в следующей таблице.

Следует заказывать отдельно:

- фланцы С, в следующей таблице указано количество входных фланцев С внизу. В зависимости от количества кабелей, фланцы-крышки могут быть заменены фланцами С, при необходимости.

### Кабельные вводы сверху и снизу

Макс. мощн. двигат./ AC-23A 230В 400В 500В 690В [кВт] [кВт] [кВт] [кВт]	Кол-во крышек С-фланцев с выбив. отверст.		Дополн. контакты в компл.	Дополн. контакты макс.	Тип	Код заказа	Масса [кг]
	Кол-во фланцев /сторона	Кол-во фланцев с выбив. отверст. [шт]					
<b>Отверстие под С фланцы сверху и снизу</b>							
30	45	45	2	2НО+2НЗ	OT90ALCC6TZ	1SCA022340R4760	14
37	55	55	2	2НО+2НЗ	OT125ELCC6TZ	1SCA022340R5140	14
45	75	75	2	2НО+2НЗ	OT160ELCC6TZ	1SCA022340R5570	29
55	110	132	4	4НО+2НЗ	OT200KLCC6TZ	1SCA022338R7220	37
75	132	160	4	4НО+2НЗ	OT250KLCC6TZ	1SCA022338R7650	42
90	160	200	4	4НО+2НЗ	OT315KLCC6TZ	1SCA022338R8030	42
110	220	280	4	4НО+2НЗ	OT400DLCC6TZ	1SCA022338R8460	45
180	315	400	4	4НО+2НЗ	OT630KLCC6TZ	1SCA022338R8890	54
200	400	500	4	4НО+2НЗ	OT800ELCC6TZ	1SCA022828R2230	54
250	500	600	6	4НО+2НЗ	OT1000BLCC6TZ	1SCA022338R9270	91

### Кабельные вводы снизу

Макс. мощн. двигат./ AC-23A 230В 400В 500В 690В [кВт] [кВт] [кВт] [кВт]	Кол-во крышек С-фланцев с выбив. отверст.		Дополн. контакты в компл.	Дополн. контакты макс.	Тип	Код заказа	Масса [кг]
	Кол-во фланцев /сторона	Кол-во фланцев с выбив. отверст. [шт]					
<b>Отверстия под С-фланец снизу. Сверху глухой кабельный ввод</b>							
30	45	45	2	2НО+2НЗ	OT90AAUC6TZ	1SCA022360R2130	22
37	55	55	2	2НО+2НЗ	OT125EAUC6TZ	1SCA022338R9600	22
45	75	75	2	2НО+2НЗ	OT160EAUC6TZ	1SCA022360R2300	32
55	110	132	4	2НО+1НЗ	OT200KAUC6TZ	1SCA022339R0280	39
75	132	160	4	2НО+1НЗ	OT250KAUC6TZ	1SCA022360R2640	45
90	160	200	4	2НО+1НЗ	OT315KAUC6TZ	1SCA022360R2810	45
110	220	280	4	2НО+1НЗ	OT400DAUC6TZ	1SCA022360R3020	48
180	315	400	6	2НО+1НЗ	OT630KAUC6TZ	1SCA022460R9860	85

# Информация для заказа Выключатели безопасности в металлическом боксе

OT16...90\_3T  
S00822A



## Выключатели безопасности в стальных боксах, 3,4,6-полюсные, IP 54

В комплект поставки входит черная селекторная ручка (I-O/ON-OFF), дополнительные контакты в соответствии со следующей таблицей и вывод PE. Сальники и фланцы заказываются отдельно.

### Кабельные вводы сверху и снизу

Макс. мощн. двигат./				Выходы для кабеля/ сторона	Дополн. контакты в компл.	Дополн. контакты макс.	Тип	Код заказа	Масса [кг]
AC-23A	230В [кВт]	400В [кВт]	500В [кВт]						
<b>Селекторная рукоятка</b>									
5.5	7.5	7.5	7.5	2xØ25+Ø16	1НО	2НО+2НЗ	OT16ELMM3T	1SCA022472R6070	1.6
5.5	7.5	7.5	7.5	2xØ25+Ø16	-	2НО+2НЗ	OT16ELMM3T1	1SCA022472R6150	1.6
7.5	15	15	15	2xØ32+Ø16	1НО	2НО+2НЗ	OT25ELMM3T	1SCA022472R6230	1.6
11	22	22	15	2xØ32+Ø16	1НО	2НО+2НЗ	OT36ELMM3T	1SCA022472R6310	1.7
18.5	30	30	30	2xØ32+Ø16	1НО	2НО+2НЗ	OT63ELMM3T	1SCA022473R0000	3.7
22	37	37	37	В-фланец	1НО	2НО+2НЗ	OT75ELBB3T	1SCA022462R3000	4.5
22	45	45	45	В-фланец	1НО	2НО+2НЗ	OT90ELBB3T	1SCA022462R3180	4.5

### Кабельные вводы сверху и снизу

Макс. мощн. двигат./				Выходы для кабеля/ сторона	Дополн. контакты в компл.	Дополн. контакты макс.	Тип	Код заказа	Масса [кг]
AC-23A	230В [кВт]	400В [кВт]	500В [кВт]						
<b>Селекторная рукоятка</b>									
5.5	7.5	7.5	7.5	2xØ25+Ø16	1НО	2НО+2НЗ	OT16ELMM4T	1SCA022472R6910	1.6
7.5	15	15	15	2xØ32+Ø16	1НО	2НО+2НЗ	OT25ELMM4T	1SCA022472R7040	1.6
11	22	22	15	2xØ32+Ø16	1НО	2НО+2НЗ	OT36ELMM4T	1SCA022472R7120	1.7
18.5	30	30	30	2xØ32+Ø16	1НО	2НО+2НЗ	OT63ELMM4T	1SCA022473R0180	3.7
22	37	37	37	В-фланец	1НО	2НО+2НЗ	OT75ELBB4T	1SCA022472R6740	4.5
22	45	45	45	В-фланец	1НО	2НО+2НЗ	OT90ELBB4T	1SCA022472R6820	4.5

### Кабельные вводы сверху и снизу

Макс. мощн. двигат./				Выходы для кабеля/ сторона	Дополн. контакты в компл.	Дополн. контакты макс.	Тип	Код заказа	Масса [кг]
AC-23A	230В [кВт]	400В [кВт]	500В [кВт]						
<b>Селекторная рукоятка</b>									
5.5	7.5	7.5	7.5	2xØ25+Ø16	1НО	2НО+2НЗ	OT16ELMM6T	1SCA022473R3100	1.9
<b>Пистолетная рукоятка</b>									
7.5	15	15	15	2xØ32+Ø16	1НО	2НО+2НЗ	OT25ELMM6T	1SCA022473R3280	4.0
11	22	22	15	2xØ32+Ø16	1НО	2НО+2НЗ	OT36ELMM6T	1SCA022472R9840	4.0
18.5	30	30	30	2xØ32+Ø16	1НО	2НО+2НЗ	OT63ELMM6T	1SCA022473R0260	4.0
22	37	37	37	В-фланец	1НО	2НО+2НЗ	OT75ELBB6T	1SCA022462R3510	4.0

OT16...90\_4T  
S00822A



OT16ELMM6T  
S00822A



OT25...75\_6T  
S07227



# Информация для заказа Выключатели безопасности в металлическом боксе

OT90...1000\_AA3T  
S00834A



## Выключатели безопасности в стальных боксах, 3-полюсные, IP 54

В комплект поставки входит черная селекторная ручка (I-O/ON-OFF), дополнительные контакты в соответствии со следующей таблицей и вывод PE. Кабельны и фланцы заказываются отдельно

### Кабельные вводы сверху и снизу

Макс. мощн. двигат./				Размер кабельного ввода Ш x Г [мм]	Дополн. контакты в компл.	Дополн. контакты макс.	Тип	Код заказа	Масса [кг]
AC-23A	230В [кВт]	400В [кВт]	500В [кВт]						
<b>Пистолетная рукоятка</b>									
Кабельные вводы и фланцы заказываются отдельно.									
Пластины вводов используются также для установки выключателя безопасности.									
30	45	45	45	250 x 180	1НО+1НЗ	1НО+1НЗ	OT90ALAA3T	1SCA022281R7390	9.8
37	55	55	55	250 x 180	1НО+1НЗ	1НО+1НЗ	OT125ELAA3T	1SCA022277R3240	9.8
45	75	75	75	400 x 230	1НО+1НЗ	1НО+1НЗ	OT160ELAA3T	1SCA022281R7550	15
55	110	132	160	400 x 230	2НО+1НЗ	2НО+1НЗ	OT200KLA3T	1SCA022277R3830	17
75	132	160	200	400 x 230	2НО+1НЗ	2НО+1НЗ	OT250KLA3T	1SCA022277R4480	17
90	160	200	250	400 x 230	2НО+1НЗ	2НО+1НЗ	OT315KLA3T	1SCA022276R8910	17
110	220	280	355	400 x 230	2НО+1НЗ	2НО+1НЗ	OT400DLA3T	1SCA022276R9560	23
180	315	400	560	400 x 230	2НО+1НЗ	2НО+1НЗ	OT630KLA3T	1SCA022277R0140	27
200	400	500	710	400 x 230	2НО+1НЗ	2НО+1НЗ	OT800ELAA3T	1SCA022828R0530	27
315	560	710	1000	800 x 330	2НО+1НЗ	2НО+1НЗ	OT1000BLAA3T	1SCA022277R0730	56

### Кабельные вводы снизу

Макс. мощн. двигат./				Размер кабельного ввода Ш x Г [мм]	Дополн. контакты в компл.	Дополн. контакты макс.	Тип	Код заказа	Масса [кг]
AC-23A	230В [кВт]	400В [кВт]	500В [кВт]						
<b>Пистолетная рукоятка</b>									
Глухой кабельный ввод сверху. Кабельный ввод и фланцы для нижней стороны заказываются отдельно.									
11	22	22	15	250 x 180	1НО	2НО+2НЗ	OT36EUA3T	1SCA022470R8760	9.8
22	37	37	37	250 x 180	1НО	2НО+2НЗ	OT75EUA3T	1SCA022470R8920	10
30	45	45	45	400 x 230	1НО+1НЗ	1НО+1НЗ	OT90AAUA3T	1SCA022299R0420	10
37	55	55	55	400 x 230	1НО+1НЗ	1НО+1НЗ	OT125EUA3T	1SCA022277R3670	10
45	75	75	75	400 x 230	1НО+1НЗ	1НО+1НЗ	OT160EUA3T	1SCA022299R0690	19
55	110	132	160	400 x 230	2НО+1НЗ	2НО+1НЗ	OT200KAUA3T	1SCA022277R4210	21
75	132	160	200	400 x 230	2НО+1НЗ	2НО+1НЗ	OT250KAUA3T	1SCA022276R8750	25
90	160	200	250	400 x 230	2НО+1НЗ	2НО+1НЗ	OT315KAUA3T	1SCA022276R9300	25
110	220	280	355	400 x 230	2НО+1НЗ	2НО+1НЗ	OT400DAUA3T	1SCA022276R9990	28
180	315	400	560	800 x 230	2НО+1НЗ	2НО+1НЗ	OT630KAUA3T	1SCA022277R0570	46
180	315	400	560	400 x 330	2НО+1НЗ	2НО+1НЗ	OT630KBUA3T	1SCA022284R1510	46
200	400	500	710	800 x 230	2НО+1НЗ	2НО+1НЗ	OT800EUA3T	1SCA022827R9610	46
315	560	710	1000	800 x 330	2НО+1НЗ	2НО+1НЗ	OT1000BAUA3T	1SCA022277R1110	68



# Информация для заказа Выключатели безопасности в металлическом боксе

OT90...1000\_AA6T  
S00834A



## Выключатели безопасности в стальных боксах, 6-полюсные, IP 54

В комплект поставки входит черная пистолетная рукоятка (I-O/ON-OFF), дополнительные контакты в соответствии со следующей таблицей и вывод PE. Кабельны и фланцы заказываются отдельно.

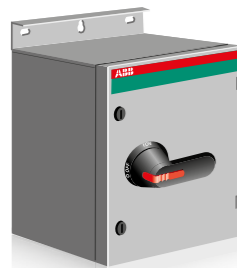
### Кабельные вводы сверху и снизу

Макс. мощн. двигат./				Размер		Дополн. контакты в компл.	Дополн. контакты макс.	Тип	Код заказа	Масса [кг]
AC-23A	230В	400В	500В	690В	кабельного ввода Ш x Г [мм]					
[кВт]	[кВт]	[кВт]	[кВт]	[кВт]						
<b>Пистолетная рукоятка</b>										
Кабельные вводы и фланцы заказываются отдельно.										
30	45	45	45	45	400 x 230	2НО+2НЗ	2НО+2НЗ	OT90ALAA6T	1SCA022299R2630	10
37	55	55	55	55	400 x 230	2НО+2НЗ	2НО+2НЗ	OT125ELAA6T	1SCA022277R3410	10
45	75	75	75	75	400 x 230	2НО+2НЗ	2НО+2НЗ	OT160ELAA6T	1SCA022299R2800	25
55	110	132	160	160	800 x 230	4НО+2НЗ	4НО+2НЗ	OT200KLA6T	1SCA022277R4050	29
75	132	160	200	200	800 x 230	4НО+2НЗ	4НО+2НЗ	OT250KLA6T	1SCA022277R4640	34
90	160	200	250	250	800 x 230	4НО+2НЗ	4НО+2НЗ	OT315KLA6T	1SCA022276R9130	34
110	220	280	355	355	800 x 230	4НО+2НЗ	4НО+2НЗ	OT400DLA6T	1SCA022276R9720	37
180	315	400	560	560	800 x 230	4НО+2НЗ	4НО+2НЗ	OT630KLA6T	1SCA022277R0310	46
200	400	500	710	710	800 x 230	4НО+2НЗ	4НО+2НЗ	OT800ELAA6T	1SCA022828R2150	46
250	500	600	800	800	800 x 330	2НО+2НЗ	4НО+2НЗ	OT1000BLAA6T	1SCA022277R0900	81

### Кабельные вводы снизу, open bottom

Макс. мощн. двигат./				Размер		Дополн. контакты в компл.	Дополн. контакты макс.	Тип	Код заказа	Масса [кг]
AC-23A	230В	400В	500В	690В	кабельного ввода Ш x Г [мм]					
[кВт]	[кВт]	[кВт]	[кВт]	[кВт]						
<b>Пистолетная рукоятка</b>										
Глухой кабельный ввод сверху. Кабельный ввод и фланцы для нижней стороны заказываются отдельно.										
30	45	45	45	45	400 x 230	2НО+2НЗ	2НО+2НЗ	OT90AAUA6T	1SCA022360R1830	20
37	55	55	55	55	400 x 230	2НО+2НЗ	2НО+2НЗ	OT125EAUA6T	1SCA022325R0190	20
45	75	75	75	75	400 x 230	2НО+2НЗ	2НО+2НЗ	OT160EAUA6T	1SCA022335R5020	30
55	110	132	160	160	800 x 230	4НО+2НЗ	4НО+2НЗ	OT200KAUA6T	1SCA022338R9430	35
75	132	160	200	200	800 x 230	4НО+2НЗ	4НО+2НЗ	OT250KAUA6T	1SCA022360R2480	41
90	160	200	250	250	800 x 230	4НО+2НЗ	4НО+2НЗ	OT315KAUA6T	1SCA022335R4480	41
110	220	280	355	355	800 x 230	4НО+2НЗ	4НО+2НЗ	OT400DAUA6T	1SCA022335R4640	44
180	315	400	560	560	1000 x 330	4НО+2НЗ	4НО+2НЗ	OT630KAUA6T	1SCA022438R2040	80

OT90...630\_UA6T  
S00507A



# Информация для заказа Выключатели безопасности в металлическом боксе

OTL16...36A3M  
S01345A



## Выключатели безопасности в стальных боксах, 3-полюсные, IP 65

В комплект поставки входит красно-желтая ручка (I-O/ON-OFF), дополнительный контакт 1НО и вывод PE, в боксе выдавливаемые отверстия для кабеля, выводы для силового и сигнального кабеля. Сальники и фланцы следует заказывать отдельно.

### Кабельные вводы сверху и снизу

Макс. мощн. двигат./				Выходы для кабеля/сторона	Дополн. контакты в компл.	Дополн. контакты макс.	Тип	Код заказа	Масса [кг]	
AC-23A	230В	400В	500В							690В
[кВт]	[кВт]	[кВт]	[кВт]	[кВт]						
<b>Селекторная рукоятка</b>										
5.5	7.5	7.5	7.5	7.5	2xØ25.5+Ø16.5	1НО	2НО+2НЗ	OTL16A3M	1SCA022612R8750	1.7
7.5	15	15	15	15	2xØ32.5+Ø16.5	1НО	2НО+2НЗ	OTL25A3M	1SCA022612R8830	1.9
11	22	22	15	15	2xØ32.5+Ø16.5	1НО	2НО+2НЗ	OTL36A3M	1SCA022612R8910	1.9
<b>Пистолетная рукоятка</b>										
18.5	30	30	30	30	2xØ32.5+Ø16.5	1НО	2НО+2НЗ	OTL63A3M	1SCA022612R9050	2.4
22	37	37	37	37	В-фланец	1НО	2НО+2НЗ	OTL75A3B	1SCA022555R7580	3.3
22	37	37	37	37	-	1НО	2НО+2НЗ	OTL75A3U	1SCA022707R7610	3.3
22	45	45	45	45	В-фланец	1НО	2НО+2НЗ	OTL90A3B	1SCA022555R7820	3.3
22	45	45	45	45	-	1НО	2НО+2НЗ	OTL90A3U	1SCA022707R7790	3.3

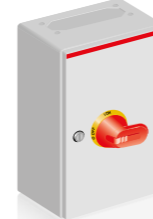
### Кабельные вводы снизу

Макс. мощн. двигат./				Выходы для кабеля/сторона	Дополн. контакты в компл.	Дополн. контакты макс.	Тип	Код заказа	Масса [кг]	
AC-23A	230В	400В	500В							690В
[кВт]	[кВт]	[кВт]	[кВт]	[кВт]						
<b>Селекторная рукоятка</b>										
5.5	7.5	7.5	7.5	7.5	В-фланец	1НО	2НО+2НЗ	OTL16A3B	1SCA022575R1630	1.7
7.5	15	15	15	15	В-фланец	1НО	2НО+2НЗ	OTL25A3B	1SCA022575R1710	1.9
11	22	22	15	15	В-фланец	1НО	2НО+2НЗ	OTL36A3B	1SCA022575R1800	1.9
18.5	30	30	30	30	В-фланец	1НО	2НО+2НЗ	OTL63A3B	1SCA022575R1980	2.0

OTL63A3M  
S01346A



OTL75...90A3B  
S01347A



OTL16...63A3B  
S01348A



# Информация для заказа Выключатели безопасности в металлическом боксе

OT160...1250\_RR3AZ  
S0176A



## Выключатели безопасности в стальных боксах с кольцевыми кабельными вводами, 3-полюсные, IP 65

В комплект поставки входят:

- красно-желтая рукоятка пистолетного типа (I-О/индикация ON-OFF);
- дополнительные контакты соединены с клеммными блоками в выключателях в боксах номиналами от 200 до 800 А ;
- вывод PE;
- разделенный кабельный ввод с входными кольцевыми фланцами, пластины вводов зафиксированы, пластины вводов используются также для установки выключателя безопасности;
- крышки кольцевых фланцев с выдавливаемыми отверстиями (поставляются незакрепленными), одно выдавливаемое отверстие на крышку кольцевого фланца. Количество крышек кольцевых фланцев и размер выдавливаемых отверстий указаны в следующей таблице.

Следует заказывать отдельно:

- кольцевые фланцы, в следующей таблице указано количество входных кольцевых фланцев на пластину вводов. В зависимости от количества кабелей, крышки кольцевых фланцев могут быть заменены кольцевыми фланцами, при необходимости. См. информацию для заказа кольцевых фланцев на стр. 92.

### Кабельные вводы сверху и снизу

Макс. мощн. двигат./ AC-23A 230В 400В 500В 690В [кВт] [кВт] [кВт] [кВт]	Кол-во кольц. фланцев/сторона		Кол-во крышек кольц. фланцев с выбив. отверстиями		Дополн. контакты в компл.	Дополн. контакты макс.	Тип	Код заказа	Масса [кг]	
	Ø25,5	Ø40,5	Ø25,5	Ø40,5						
<b>Отверстие под кольцевые фланцы сверху и снизу</b>										
30	45	45	45	4	2	2	1НО+1НЗ 1НО+1НЗ	OT90AUR3AZ	1SCA022513R0790	12
37	55	55	55	4	2	2	1НО+1НЗ 1НО+1НЗ	OT125EAUR3AZ	1SCA022513R0870	12
45	75	75	75	4	1	1	1НО+1НЗ 1НО+1НЗ	OT160EAUR3AZ	1SCA022513R0950	21
55	110	132	160	4	1	1	2НО+1НЗ 2НО+1НЗ	OT200KAUR3AZ	1SCA022513R1090	23
75	132	160	200	4	1	1	2НО+1НЗ 2НО+1НЗ	OT250KAUR3AZ	1SCA022513R1170	27
90	160	200	250	4	1	1	2НО+1НЗ 2НО+1НЗ	OT315KAUR3AZ	1SCA022513R1250	27
110	220	280	355	4	1	1	2НО+1НЗ 2НО+1НЗ	OT400DAUR3AZ	1SCA022513R1330	30
180	315	400	560	8	2	2	2НО+1НЗ 2НО+1НЗ	OT630KAUR3AZ	1SCA022513R1410	50
200	400	500	710	8	-	-	2НО+1НЗ 2НО+1НЗ	OT630KBUR3AZ	1SCA022542R6720	48
315	560	710	1000	8	2	2	2НО+1НЗ 2НО+1НЗ	OT800EAUR3AZ	1SCA022828R0020	50
315	560	710	1000	8	1	1	2НО+1НЗ 2НО+1НЗ	OT1000BAUR3AZ	1SCA022513R1500	73
400	710	900	1200	8	1	1	2НО+1НЗ 2НО+1НЗ	OT1250EAUR3AZ	1SCA103275R1001	73

### Кабельные вводы снизу

<b>Отверстие под кольцевые фланцы снизу, глухой кабельный ввод сверху</b>										
Макс. мощн. двигат./ AC-23A 230В 400В 500В 690В [кВт] [кВт] [кВт] [кВт]	Кол-во кольц. фланцев/сторона		Кол-во крышек кольц. фланцев с выбив. отверстиями		Дополн. контакты в компл.	Дополн. контакты макс.	Тип	Код заказа	Масса [кг]	
	Ø25,5	Ø40,5	Ø25,5	Ø40,5						
30	45	45	45	4	2	2	1НО+1НЗ 1НО+1НЗ	OT90AUR3AZ	1SCA022513R0790	12
37	55	55	55	4	2	2	1НО+1НЗ 1НО+1НЗ	OT125EAUR3AZ	1SCA022513R0870	12
45	75	75	75	4	1	1	1НО+1НЗ 1НО+1НЗ	OT160EAUR3AZ	1SCA022513R0950	21
55	110	132	160	4	1	1	2НО+1НЗ 2НО+1НЗ	OT200KAUR3AZ	1SCA022513R1090	23
75	132	160	200	4	1	1	2НО+1НЗ 2НО+1НЗ	OT250KAUR3AZ	1SCA022513R1170	27
90	160	200	250	4	1	1	2НО+1НЗ 2НО+1НЗ	OT315KAUR3AZ	1SCA022513R1250	27
110	220	280	355	4	1	1	2НО+1НЗ 2НО+1НЗ	OT400DAUR3AZ	1SCA022513R1330	30
180	315	400	560	8	2	2	2НО+1НЗ 2НО+1НЗ	OT630KAUR3AZ	1SCA022513R1410	50
200	400	500	710	8	2	2	2НО+1НЗ 2НО+1НЗ	OT800EAUR3AZ	1SCA022828R0020	50
315	560	710	1000	8	1	1	2НО+1НЗ 2НО+1НЗ	OT1000BAUR3AZ	1SCA022513R1500	73
400	710	900	1200	8	1	1	2НО+1НЗ 2НО+1НЗ	OT1250EAUR3AZ	1SCA103275R1001	73

# Информация для заказа Выключатели безопасности в металлическом боксе

OT90...1250\_CC3AZ  
S0176A



## Выключатели безопасности в стальных боксах с С-образными кабельными вводами, 3-полюсные, IP 65

В комплект поставки входят:

- красно-желтая ручка пистолетного типа (I-О/индикация ON-OFF);
- дополнительные контакты соединены с клеммными блоками в выключателях в боксах номиналами от 200 до 800 А ;
- вывод PE;
- кабельные вводы с входными фланцами С снизу и сверху обе пластины вводов зафиксированы, пластины вводов используются также для установки выключателя безопасности;
- фланцы-крышки (поставляются незакрепленными), количество фланцев-крышек указано в следующей таблице.

Следует заказывать отдельно:

- фланцы С, в следующей таблице указано количество входных фланцев С внизу. В зависимости от количества кабелей, фланцы-крышки могут быть заменены фланцами С, при необходимости.

### Кабельные вводы сверху и снизу

Макс. мощн. двигат./ AC-23A 230В 400В 500В 690В [кВт] [кВт] [кВт] [кВт]	Кол-во С-фланцев/сторона		Кол-во крышек С-фланцев с выбив. отверст.		Дополн. контакты в компл.	Дополн. контакты макс.	Тип	Код заказа	Масса [кг]
	Ø25,5	Ø40,5	Ø25,5	Ø40,5					
<b>Отверстие под С фланцы сверху и снизу</b>									
30	45	45	45	1	-	1НО+1НЗ 1НО+1НЗ	OT90ALCC3AZ	1SCA022512R6090	12
37	55	55	55	1	-	1НО+1НЗ 1НО+1НЗ	OT125ELCC3AZ	1SCA022512R6170	12
45	75	75	75	2	2	1НО+1НЗ 1НО+1НЗ	OT160ELCC3AZ	1SCA022512R6250	19
55	110	132	160	2	2	2НО+1НЗ 2НО+1НЗ	OT200LCC3AZ	1SCA022512R6330	21
75	132	160	200	2	2	2НО+1НЗ 2НО+1НЗ	OT250LCC3AZ	1SCA022512R6410	21
90	160	200	250	2	2	2НО+1НЗ 2НО+1НЗ	OT315LCC3AZ	1SCA022512R6500	21
110	220	280	355	2	2	2НО+1НЗ 2НО+1НЗ	OT400DLCC3AZ	1SCA022512R6680	27
180	315	400	560	2	2	2НО+1НЗ 2НО+1НЗ	OT630LCC3AZ	1SCA022512R6760	31
200	400	500	710	2	2	2НО+1НЗ 2НО+1НЗ	OT800ELCC3AZ	1SCA022828R1000	31
315	560	710	1000	6	8	2НО+1НЗ 2НО+1НЗ	OT1000BLCC3AZ	1SCA022512R6840	67
315	560	710	1000	3	2	2НО+1НЗ 2НО+1НЗ	OT1000BCC3AZ	1SCA022512R6920	63
400	710	900	1200	6	8	2НО+1НЗ 2НО+1НЗ	OT1250ELCC3AZ	1SCA102768R1001	67

### Кабельные вводы снизу

Макс. мощн. двигат./ AC-23A 230В 400В 500В 690В [кВт] [кВт] [кВт] [кВт]	Кол-во С-фланцев/сторона		Кол-во крышек С-фланцев с выбив. отверст.		Дополн. контакты в компл.	Дополн. контакты макс.	Тип	Код заказа	Масса [кг]
	Ø25,5	Ø40,5	Ø25,5	Ø40,5					
<b>Отверстия под С-фланец снизу. Сверху глухой кабельный ввод</b>									
30	45	45	45	2	1	1НО+1НЗ 1НО+1НЗ	OT90AUC3AZ	1SCA022512R9780	12
37	55	55	55	2	1	1НО+1НЗ 1НО+1НЗ	OT125EAUC3AZ	1SCA022512R9860	12
45	75	75	75	2	1	1НО+1НЗ 2НО+1НЗ	OT160EAUC3AZ	1SCA022512R9940	21
55	110	132	160	2	1	2НО+1НЗ 2НО+1НЗ	OT200KAUC3AZ	1SCA022513R0010	23
75	132	160	200	2	1	2НО+1НЗ 2НО+1НЗ	OT250KAUC3AZ	1SCA022513R0100	27
90	160	200	250	2	1	2НО+1НЗ 2НО+1НЗ	OT315KAUC3AZ	1SCA022513R0280	27
110	220	280	355	2	1	2НО+1НЗ 2НО+1НЗ	OT400DAUC3AZ	1SCA022513R0360	30
180	315	400	560	4	2	2НО+1НЗ 2НО+1НЗ	OT630KAUC3AZ	1SCA022513R0440	50
200	400	500	710	3	1	2НО+1НЗ 2НО+1НЗ	OT630KBUC3AZ	1SCA022513R0520	48
315	560	710	1000	4	2	2НО+1НЗ 2НО+1НЗ	OT800EAUC3AZ	1SCA022827R9950	50
315	560	710	1000	6	3	2НО+1НЗ 2НО+1НЗ	OT1000BAUC3AZ	1SCA022513R0610	73
400	710	900	1200	6	3	2НО+1НЗ 2НО+1НЗ	OT1250EAUC3AZ	1SCA103279R1001	73

# Информация для заказа Выключатели безопасности в металлическом боксе

OTL16...36A4M  
S01345A



OTL63A4M  
S01346A



OTL75...90A4B  
S01347A



OTL16...63A4B  
S01348A



## Выключатели безопасности в стальных боксах, 4-полюсные, IP 65

В комплект поставки входит красно-желтая ручка (I-O/ON-OFF), дополнительный контакт 1 НО и вывод РЕ, в боксе выдавливаемые отверстия для кабеля, выводы для силового и сигнального кабеля. Сальники и фланцы следует заказывать отдельно.

### Кабельные вводы сверху и снизу

Макс. мощн. двигат./				Выходы для кабеля/ сторона <sup>1)</sup>	Дополн. контакты в компл.	Дополн. контакты макс.	Тип	Код заказа	Масса [кг]
АС-23А	230В [кВт]	400В [кВт]	500В [кВт]						
<b>Селекторная рукоятка</b>									
5.5	7.5	7.5	7.5	2xØ25.5+Ø16.5	1НО	2НО+2НЗ	OTL16A4M	1SCA022612R9130	1.8
7.5	15	15	15	2xØ32.5+Ø16.5	1НО	2НО+2НЗ	OTL25A4M	1SCA022612R9210	2.0
11	22	22	15	2xØ32.5+Ø16.5	1НО	2НО+2НЗ	OTL36A4M	1SCA022612R9300	2.0
<b>Пистолетная рукоятка</b>									
18.5	30	30	30	2xØ32.5+Ø16.5	1НО	2НО+2НЗ	OTL63A4M	1SCA022612R9480	2.5
22	37	37	37	В-фланец	1НО	2НО+2НЗ	OTL75A4B	1SCA022555R7660	3.4
22	45	45	45	В-фланец	1НО	2НО+2НЗ	OTL90A4B	1SCA022555R7910	3.4

### Кабельные вводы снизу

Макс. мощн. двигат./				Выходы для кабеля/ сторона <sup>1)</sup>	Дополн. контакты в компл.	Дополн. контакты макс.	Тип	Код заказа	Масса [кг]
АС-23А	230В [кВт]	400В [кВт]	500В [кВт]						
<b>Селекторная рукоятка</b>									
5.5	7.5	7.5	7.5	В-фланец	1НО	2НО+2НЗ	OTL16A4B	1SCA022745R7010	1.8
7.5	15	15	15	В-фланец	1НО	2НО+2НЗ	OTL25A4B	1SCA022745R7190	2.0
11	22	22	15	В-фланец	1НО	2НО+2НЗ	OTL36A4B	1SCA022745R7270	2.0
18.5	30	30	30	В-фланец	1НО	1НО+1НЗ	OTL63A4B	1SCA022745R7350	2.1

# Информация для заказа Выключатели безопасности в металлическом боксе

OT160...800  
S01764A



## Выключатели безопасности в стальных боксах с кольцевыми кабельными вводами, 4-полюсные, IP 65

В комплект поставки входят:

- красно-желтая рукоятка пистолетного типа (I-O/индикация ON-OFF);
- дополнительные контакты соединены с клеммными блоками в выключателях в боксах номиналами от 200 до 800 А ;
- вывод РЕ;
- разделенный кабельный ввод с входными кольцевыми фланцами, пластины вводов зафиксированы, пластины вводов используются также для установки выключателя безопасности;
- крышки кольцевых фланцев с выдавливаемыми отверстиями (поставляются незакрепленными), одно выдавливаемое отверстие на крышку кольцевого фланца.
- количество крышек кольцевых фланцев и размер выдавливаемых отверстий указаны в следующей таблице.

Следует заказывать отдельно:

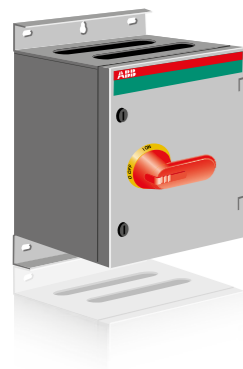
- кольцевые фланцы, в следующей таблице указано количество входных кольцевых фланцев на пластину вводов. В зависимости от количества кабелей, крышки кольцевых фланцев могут быть заменены кольцевыми фланцами, при необходимости. См. информацию для заказа кольцевых фланцев на стр. 92.

### Кабельные вводы сверху и снизу

Макс. мощн. двигат./				Кол-во кольц. фланцев/ сторона	Кол-во крышек кольц. фланцев с выбив. отверстиями	Дополн. контакты в компл.	Дополн. контакты макс.	Тип	Код заказа	Масса [кг]	
АС-23А	230В [кВт]	400В [кВт]	500В [кВт]								690В [кВт]
<b>Отверстие под кольцевые фланцы сверху и снизу</b>											
45	75	75	75	4	3	3	1НО+1НЗ	1НО+1НЗ	OT160ELRR4AZ	1SCA022542R6810	20
55	110	132	160	4	3	3	2НО+1НЗ	2НО+1НЗ	OT200KLRR4AZ	1SCA022542R6990	22
75	132	160	200	4	3	3	2НО+1НЗ	2НО+1НЗ	OT250KLRR4AZ	1SCA022542R7020	22
90	160	200	250	4	3	3	2НО+1НЗ	2НО+1НЗ	OT315KLRR4AZ	1SCA022542R7110	22
110	220	280	355	4	2	3	2НО+1НЗ	2НО+1НЗ	OT400DLRR4AZ	1SCA022542R7290	29
180	315	400	560	4	2	3	2НО+1НЗ	2НО+1НЗ	OT630KLRR4AZ	1SCA022542R7450	33
200	400	500	710	4	2	3	2НО+1НЗ	2НО+1НЗ	OT800ELRR4AZ	1SCA022828R1690	33

# Информация для заказа Выключатели безопасности в металлическом боксе

OT90...800  
S01768A



## Выключатели безопасности в стальных боксах с С-образными кабельными вводами, 4-полюсные, IP 65

В комплект поставки входят:

- красно-желтая ручка пистолетного типа (I-O/индикация ON-OFF);
- дополнительные контакты соединены с клеммными блоками в выключателях в боксах номиналами от 200 до 800 А;
- вывод РЕ;
- кабельные вводы с входными фланцами С снизу и сверху обе пластины вводов зафиксированы, пластины вводов используются также для установки выключателя безопасности;
- фланцы-крышки (поставляются незакрепленными), количество фланцев-крышек указано в следующей таблице.

Следует заказывать отдельно:

- фланцы С, в следующей таблице указано количество входных фланцев С внизу. В зависимости от количества кабелей, фланцы-крышки могут быть заменены фланцами С, при необходимости.

### Кабельные вводы сверху и снизу

Макс. мощн. двигат./ AC-23A 230В 400В 500В 690В [кВт] [кВт] [кВт] [кВт]	Кол-во С-флан- цев/сто- рона [шт]	Кол-во крышек С-фланцев с выбив. отверст.	Дополн. контакты в компл.	Дополн. контакты макс.	Тип	Код заказа	Масса [кг]
<b>Отверстие под С фланцы сверху и снизу</b>							
30	45	45	1	-	1НО+1НЗ	1НО+1НЗ	OT90ALCC4AZ 1SCA022542R7700 13
37	55	55	1	-	1НО+1НЗ	1НО+1НЗ	OT125ELCC4AZ 1SCA022542R7960 13
45	75	75	2	2	1НО+1НЗ	1НО+1НЗ	OT160ELCC4AZ 1SCA022542R8000 20
55	110	132	2	2	2НО+1НЗ	2НО+1НЗ	OT200KLCC4AZ 1SCA022542R8260 22
75	132	160	2	2	2НО+1НЗ	2НО+1НЗ	OT250KLCC4AZ 1SCA022542R8340 22
90	160	200	2	2	2НО+1НЗ	2НО+1НЗ	OT315KLCC4AZ 1SCA022542R8690 22
110	220	280	2	2	2НО+1НЗ	2НО+1НЗ	OT400DLCC4AZ 1SCA022542R8770 29
180	315	400	2	2	2НО+1НЗ	2НО+1НЗ	OT630KLCC4AZ 1SCA022542R8850 33
200	400	500	2	2	2НО+1НЗ	2НО+1НЗ	OT800ELCC4AZ 1SCA022828R1510 33

# Информация для заказа Выключатели безопасности в металлическом боксе

OTL16A6M  
S01345A



OTL25...36A6M  
S01346A



OTL75...90A6B  
S01347A



OTL16A6B  
S01348A



## Выключатели безопасности в стальных боксах, 6-полюсные, IP 65

В комплект поставки входит красно-желтая ручка (I-O/ON-OFF), дополнительный контакт 1 НО и вывод РЕ, в боксе выдавливаемые отверстия для кабеля, выводы для силового и сигнального кабеля. Сальники и фланцы следует заказывать отдельно.

### Кабельные вводы сверху и снизу

Макс. мощн. двигат./ AC-23A 230В 400В 500В 690В [кВт] [кВт] [кВт] [кВт]	Cable outlets/ side	Дополн. контакты в компл.	Дополн. контакты макс.	Тип	Код заказа	Масса [кг]
<b>Селекторная рукоятка</b>						
5.5	7.5	7.5	7.5	2x25.5+16.5	1НО 2НО+2НЗ	OTL16A6M 1SCA022612R9560 1.8
<b>Пистолетная рукоятка</b>						
7.5	15	15	15	2x32.5+16.5	1НО 1НО+1НЗ	OTL25A6M 1SCA022612R9640 2.5
7.5	15	15	15	В-фланец	1НО 1НО+1НЗ	OTL25A6B 1SCA022745R6890 3.4
11	22	22	15	2x32.5+16.5	1НО 1НО+1НЗ	OTL36A6M 1SCA022612R9720 2.5
11	22	22	15	В-фланец	1НО 1НО+1НЗ	OTL36A6B 1SCA022745R6970 3.4
22	37	37	37	В-фланец	1НО 1НО	OTL75A6B 1SCA022555R7740 3.6
22	37	37	37	-	1НО 1НО	OTL75A6U 1SCA022696R4830 3.6
22	45	45	45	В-фланец	1НО 1НО	OTL90A6B 1SCA022555R8040 3.6
22	45	45	45	-	1НО 1НО	OTL90A6U 1SCA022708R3090 3.6

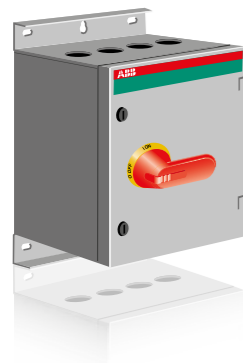
### Кабельные вводы снизу

Макс. мощн. двигат./ AC-23A 230В 400В 500В 690В [кВт] [кВт] [кВт] [кВт]	Cable outlets/ bottom side	Дополн. контакты в компл.	Дополн. контакты макс.	Тип	Код заказа	Масса [кг]
<b>Селекторная рукоятка</b>						
5.5	7.5	7.5	7.5	В-фланец	1НО 2НО+2НЗ	OTL16A6B 1SCA022745R7430 1.8



# Информация для заказа Выключатели безопасности в металлическом боксе

OT90...1000\_RR6AZ  
S0176A



## Выключатели безопасности в стальных боксах с кольцевыми кабельными вводами, 6-полюсные, IP 65

В комплект поставки входят:

- красно-желтая рукоятка пистолетного типа (I-O/индикация ON-OFF);
- дополнительные контакты соединены с клеммными блоками в выключателях в боксах номиналами от 200 до 800 А ;
- вывод РЕ;
- разделенный кабельный ввод с входными кольцевыми фланцами, пластины вводов зафиксированы, пластины вводов используются также для установки выключателя безопасности;
- крышки кольцевых фланцев с выдавливаемыми отверстиями (поставляются незакрепленными), одно выдавливаемое отверстие на крышку кольцевого фланца. Количество крышек кольцевых фланцев и размер выдавливаемых отверстий указаны в следующей таблице.

Следует заказывать отдельно:

- кольцевые фланцы, в следующей таблице указано количество входных кольцевых фланцев на пластину вводов. В зависимости от количества кабелей, крышки кольцевых фланцев могут быть заменены кольцевыми фланцами, при необходимости. См. информацию для заказа кольцевых фланцев на стр. 92.

### Кабельные вводы сверху и снизу

Макс. мощн. двигат./ AC-23A	Кол-во кольц. фланцев/сторона	Кол-во крышек кольц. фланцев с выбив.	Дополн. отверстиями	Дополн. контакты	Тип	Код заказа	Масса [кг]	
[кВт] [кВт] [кВт] [кВт]	[шт]	Ø25,5 Ø40,5	в компл.	макс.				
<b>Кабельные вводы сверху и снизу</b>								
30	45	45	45	4	2	2 2НО+2НЗ 2НО+2НЗ	OT90ALRR6AZ 1SCA022512R8890	14
37	55	55	55	4	2	2 2НО+2НЗ 2НО+2НЗ	OT125ELRR6AZ 1SCA022512R8970	14
45	75	75	75	4	2	2 2НО+2НЗ 2НО+2НЗ	OT160ELRR6AZ 1SCA022512R9010	29
55	110	132	160	8	6	6 4НО+2НЗ 4НО+2НЗ	OT200KLRR6AZ 1SCA022512R9190	37
75	132	160	200	8	4	4 4НО+2НЗ 4НО+2НЗ	OT250KLRR6AZ 1SCA022512R9270	42
90	160	200	250	8	4	4 4НО+2НЗ 4НО+2НЗ	OT315KLRR6AZ 1SCA022512R9350	42
110	220	280	355	8	4	4 4НО+2НЗ 4НО+2НЗ	OT400DLRR6AZ 1SCA022512R9430	45
180	315	400	560	8	4	4 4НО+2НЗ 4НО+2НЗ	OT630KLRR6AZ 1SCA022512R9510	54
200	400	500	710	8	4	4 4НО+2НЗ 4НО+2НЗ	OT800ELRR6AZ 1SCA022828R2580	54
250	500	600	800	8	2	2 2НО+2НЗ 4НО+2НЗ	OT1000BLRR6AZ 1SCA022338R9010	90

### Кабельные вводы снизу

<b>Отверстие под кольцевые фланцы снизу, глухой кабельный ввод сверху</b>								
Макс. мощн. двигат./ AC-23A	Кол-во кольц. фланцев/сторона	Кол-во крышек кольц. фланцев с выбив.	Дополн. отверстиями	Дополн. контакты	Тип	Код заказа	Масса [кг]	
[кВт] [кВт] [кВт] [кВт]	[шт]	Ø25,5 Ø40,5	в компл.	макс.				
30	45	45	45	4	2	2 2НО+2НЗ 2НО+2НЗ	OT90AAUR6AZ 1SCA022542R1840	22
37	55	55	55	4	2	2 2НО+2НЗ 2НО+2НЗ	OT125EAUR6AZ 1SCA022542R5320	22
45	75	75	75	4	2	2 2НО+2НЗ 2НО+2НЗ	OT160EAUR6AZ 1SCA022542R5410	32
55	110	132	160	8	2	2 4НО+2НЗ 4НО+2НЗ	OT200KAUR6AZ 1SCA022542R5590	39
75	132	160	200	8	2	2 4НО+2НЗ 4НО+2НЗ	OT250KAUR6AZ 1SCA022542R5670	45
90	160	200	250	8	2	- 4НО+2НЗ 4НО+2НЗ	OT315KAUR6AZ 1SCA022542R5750	45
110	220	280	355	8	2	- 4НО+2НЗ 4НО+2НЗ	OT400DAUR6AZ 1SCA022542R5830	48
180	315	400	560	8	2	- 4НО+2НЗ 4НО+2НЗ	OT630KAUR6AZ 1SCA022542R5910	85

# Информация для заказа Выключатели безопасности в металлическом боксе

OT90...1000\_CC6AZ  
S0176A



## Выключатели безопасности в стальных боксах с С-образными кабельными вводами, 6-полюсные, IP 65

В комплект поставки входят:

- красно-желтая ручка пистолетного типа (I-O/индикация ON-OFF);
- дополнительные контакты соединены с клеммными блоками в выключателях в боксах номиналами от 200 до 800 А ;
- вывод РЕ;
- кабельные вводы с входными фланцами С снизу и сверху обе пластины вводов зафиксированы, пластины вводов используются также для установки выключателя безопасности;
- фланцы-крышки (поставляются незакрепленными), количество фланцев-крышек указано в следующей таблице.

Следует заказывать отдельно:

- фланцы С, в следующей таблице указано количество входных фланцев С внизу. В зависимости от количества кабелей, фланцы-крышки могут быть заменены фланцами С, при необходимости.

### Кабельные вводы сверху и снизу

Макс. мощн. двигат./ AC-23A	Кол-во С-фланцев/сторона	Кол-во крышек С-фланцев с выбив. отверст.	Дополн. контакты в компл.	Дополн. контакты макс.	Тип	Код заказа	Масса [кг]	
[кВт] [кВт] [кВт] [кВт]	на [шт]							
<b>Отверстие под С фланцы сверху и снизу</b>								
30	45	45	45	2	2	2НО+2НЗ 2НО+2НЗ	OT90ALCC6AZ 1SCA022512R7900	14
37	55	55	55	2	2	2НО+2НЗ 2НО+2НЗ	OT125ELCC6AZ 1SCA022512R8030	14
45	75	75	75	2	2	2НО+2НЗ 2НО+2НЗ	OT160ELCC6AZ 1SCA022512R8110	29
55	110	132	160	4	4	4НО+2НЗ 4НО+2НЗ	OT200KLCC6AZ 1SCA022512R8200	37
75	132	160	200	4	4	4НО+2НЗ 4НО+2НЗ	OT250KLCC6AZ 1SCA022512R8380	42
90	160	200	250	4	4	4НО+2НЗ 4НО+2НЗ	OT315KLCC6AZ 1SCA022512R8460	42
110	220	280	355	4	4	4НО+2НЗ 4НО+2НЗ	OT400DLCC6AZ 1SCA022512R8540	45
180	315	400	560	4	4	4НО+2НЗ 4НО+2НЗ	OT630KLCC6AZ 1SCA022512R8620	54
200	400	500	710	4	4	4НО+2НЗ 4НО+2НЗ	OT800ELCC6AZ 1SCA022828R2400	54
250	500	600	800	6	4	2НО+2НЗ 4НО+2НЗ	OT1000BLCC6AZ 1SCA022512R8710	91

### Кабельные вводы снизу

Макс. мощн. двигат./ AC-23A	Кол-во С-фланцев/сторона	Кол-во крышек С-фланцев с выбив. отверст.	Дополн. контакты в компл.	Дополн. контакты макс.	Тип	Код заказа	Масса [кг]	
[кВт] [кВт] [кВт] [кВт]	на [шт]							
<b>Отверстия под С-фланец снизу. Сверху глухой кабельный ввод</b>								
30	45	45	45	2	1	2НО+2НЗ 2НО+2НЗ	OT90AAUC6AZ 1SCA022542R1920	22
37	55	55	55	2	1	2НО+2НЗ 2НО+2НЗ	OT125EAUC6AZ 1SCA022542R6050	22
45	75	75	75	2	1	2НО+2НЗ 2НО+2НЗ	OT160EAUC6AZ 1SCA022542R6130	32
55	110	132	160	4	2	4НО+2НЗ 4НО+2НЗ	OT200KAUC6AZ 1SCA022542R6210	39
75	132	160	200	4	2	4НО+2НЗ 4НО+2НЗ	OT250KAUC6AZ 1SCA022542R6300	45
90	160	200	250	4	1	4НО+2НЗ 4НО+2НЗ	OT315KAUC6AZ 1SCA022542R6480	45
110	220	280	355	4	1	4НО+2НЗ 4НО+2НЗ	OT400DAUC6AZ 1SCA022542R6560	48
180	315	400	560	6	2	4НО+2НЗ 4НО+2НЗ	OT630KAUC6AZ 1SCA022542R6640	85

# Информация для заказа Выключатели безопасности в металлическом боксе

OT16...90\_3A  
S01090A



## Выключатели безопасности в стальных боксах, 3,6-полюсные, IP 54

В комплект поставки входит красно-желтая селекторная ручка (I-O/ON-OFF), дополнительные контакты в соответствии со следующей таблицей и вывод РЕ. Сальники и фланцы заказываются отдельно.

### Кабельные вводы сверху и снизу

Макс. мощн. двигат./				Выходы для кабеля/ сторона	Дополн. контакты в компл.	Дополн. контакты макс.	Тип	Код заказа	Масса [кг]
AC-23A	230В	400В	500В						
Селекторная рукоятка									
5.5	7.5	7.5	7.5	2xØ25+Ø16	1НО	2НО+2НЗ	OT16ELMM3A	1SCA022745R8670	1.6
5.5	7.5	7.5	7.5	2xØ25+Ø16	-	2НО+2НЗ	OT16ELMM3A1	1SCA022745R8750	1.6
7.5	15	15	15	2xØ32+Ø16	1НО	2НО+2НЗ	OT25ELMM3A	1SCA022745R8830	1.6
11	22	22	15	2xØ32+Ø16	1НО	2НО+2НЗ	OT36ELMM3A	1SCA022745R8910	1.7
18.5	30	30	30	2xØ32+Ø16	1НО	2НО+2НЗ	OT63ELMM3A	1SCA022617R6050	3.7
22	37	37	37	В-фланец	1НО	2НО+2НЗ	OT75ELBB3A	1SCA022462R0830	4.5
22	45	45	45	В-фланец	1НО	2НО+2НЗ	OT90ELBB3A	1SCA022462R0910	4.5

### Кабельные вводы сверху и снизу

Макс. мощн. двигат./				Выходы для кабеля/ сторона	Дополн. контакты в компл.	Дополн. контакты макс.	Тип	Код заказа	Масса [кг]
AC-23A	230В	400В	500В						
Селекторная рукоятка									
5.5	7.5	7.5	7.5	2xØ25+Ø16	1НО	2НО+2НЗ	OT16ELMM6A	1SCA022745R8410	1.9
Пистолетная рукоятка									
7.5	15	15	15	2xØ32+Ø16	1НО	2НО+2НЗ	OT25ELMM6A	1SCA022745R8590	1.9
11	22	22	15	2xØ32+Ø16	1НО	2НО+2НЗ	OT36ELMM6A	1SCA022745R9130	4.0
22	37	37	37	В-фланец	1НО	2НО+2НЗ	OT75ELBB6A	1SCA022462R1300	4.0

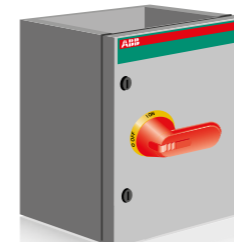
OT16ELMM6A  
S01090A



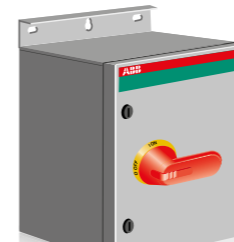
OT25...75\_6A  
S07226



OT90...1000\_AA3A  
S07205



OT36...1000\_UA3A  
S07206



# Информация для заказа Выключатели безопасности в металлическом боксе

## Выключатели безопасности в стальных боксах, 3-полюсные, IP 54

В комплект поставки входит красно-желтая пистолетная рукоятка (I-O/ON-OFF), дополнительные контакты в соответствии со следующей таблицей и вывод РЕ. Кабельны и фланцы заказываются отдельно.

### Кабельные вводы сверху и снизу

Макс. мощн. двигат./				Размер кабельного ввода Ш x Г [мм]	Дополн. контакты в компл.	Дополн. контакты макс.	Тип	Код заказа	Масса [кг]
AC-23A	230В	400В	500В						
Пистолетная рукоятка									
Кабельные вводы и фланцы заказываются отдельно.									
30	45	45	45	250 x 180	1НО+1НЗ	1НО+1НЗ	OT90ALAA3A	1SCA022297R9290	9.8
37	55	55	55	250 x 180	1НО+1НЗ	1НО+1НЗ	OT125ELAA3A	1SCA022297R9450	9.8
45	75	75	75	400 x 230	1НО+1НЗ	1НО+1НЗ	OT160ELAA3A	1SCA022280R3250	15
55	110	132	160	400 x 230	2НО+1НЗ	2НО+1НЗ	OT200KLA3A	1SCA022280R3840	17
75	132	160	200	400 x 230	2НО+1НЗ	2НО+1НЗ	OT250KLA3A	1SCA022280R4490	17
90	160	200	250	400 x 230	2НО+1НЗ	2НО+1НЗ	OT315KLA3A	1SCA022280R5030	17
110	220	280	355	400 x 230	2НО+1НЗ	2НО+1НЗ	OT400DLA3A	1SCA022280R5620	23
180	315	400	560	400 x 230	2НО+1НЗ	2НО+1НЗ	OT630KLA3A	1SCA022280R0150	27
200	400	500	710	400 x 230	2НО+1НЗ	2НО+1НЗ	OT800ELAA3A	1SCA022280R0880	27
315	560	710	1000	800 x 330	2НО+1НЗ	2НО+1НЗ	OT1000BLAA3A	1SCA022297R9610	56

### Кабельные вводы снизу

Макс. мощн. двигат./				Размер кабельного ввода Ш x Г [мм]	Дополн. контакты в компл.	Дополн. контакты макс.	Тип	Код заказа	Масса [кг]
AC-23A	230В	400В	500В						
Пистолетная рукоятка									
Глухой кабельный ввод сверху. Кабельный ввод и фланцы для нижней стороны заказываются отдельно.									
11	22	22	15	250 x 180	1НО	2НО+2НЗ	OT36EAU3A	1SCA022544R0800	9.8
22	37	37	37	250 x 180	1НО	2НО+2НЗ	OT75EAU3A	1SCA022544R0980	10
30	45	45	45	400 x 230	1НО+1НЗ	1НО+1НЗ	OT90AAU3A	1SCA022297R9880	10
37	55	55	55	400 x 230	1НО+1НЗ	1НО+1НЗ	OT125EAU3A	1SCA022298R0030	10
45	75	75	75	400 x 230	1НО+1НЗ	1НО+1НЗ	OT160EAU3A	1SCA022298R0200	19
55	110	132	160	400 x 230	2НО+1НЗ	2НО+1НЗ	OT200KAU3A	1SCA022298R0460	21
75	132	160	200	400 x 230	2НО+1НЗ	2НО+1НЗ	OT250KAU3A	1SCA022298R0620	25
90	160	200	250	400 x 230	2НО+1НЗ	2НО+1НЗ	OT315KAU3A	1SCA022298R0890	25
110	220	280	355	400 x 230	2НО+1НЗ	2НО+1НЗ	OT400DAU3A	1SCA022297R4900	28
180	315	400	560	800 x 230	2НО+1НЗ	2НО+1НЗ	OT630KAU3A	1SCA022297R5110	46
180	315	400	560	400 x 330	2НО+1НЗ	2НО+1НЗ	OT630KBU3A	1SCA022544R0710	46
200	400	500	710	800 x 230	2НО+1НЗ	2НО+1НЗ	OT800EAU3A	1SCA0222827R9870	46
315	560	710	1000	800 x 330	2НО+1НЗ	2НО+1НЗ	OT1000BAU3A	1SCA022297R5380	68

# Информация для заказа Выключатели безопасности в металлическом боксе

OT90...1000\_AA6A  
S07205



## Выключатели безопасности в стальных боксах, 6-полюсные, IP 54

В комплект поставки входит красно-желтая пистолетная рукоятка (I-O/ON-OFF), дополнительные контакты в соответствии со следующей таблицей и вывод PE. Кабельные вводы и фланцы заказываются отдельно

### Кабельные вводы сверху и снизу

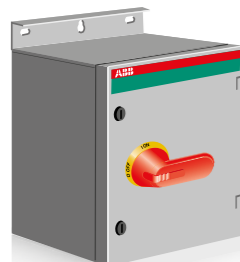
Макс. мощн. двигат./				Размер		Дополн. контакты в компл.	Дополн. контакты макс.	Тип	Код заказа	Масса [кг]
AC-23A	230V [кВт]	400V [кВт]	500V [кВт]	690V [кВт]	кабельного ввода Ш x Г [мм]					
230V	400V	500V	690V	400 x 230	2НО+2НЗ	2НО+2НЗ	OT90ALAA6A	1SCA022297R7910	10	
230V	400V	500V	690V	400 x 230	2НО+2НЗ	2НО+2НЗ	OT125ELAA6A	1SCA022297R8130	10	
230V	400V	500V	690V	400 x 230	2НО+2НЗ	2НО+2НЗ	OT160ELAA6A	1SCA022297R8300	25	
230V	400V	500V	690V	800 x 230	4НО+2НЗ	4НО+2НЗ	OT200KLA6A	1SCA022297R8560	29	
230V	400V	500V	690V	800 x 230	4НО+2НЗ	4НО+2НЗ	OT250KLA6A	1SCA022297R8720	34	
230V	400V	500V	690V	800 x 230	4НО+2НЗ	4НО+2НЗ	OT315KLA6A	1SCA022297R8990	34	
230V	400V	500V	690V	800 x 230	4НО+2НЗ	4НО+2НЗ	OT400DLA6A	1SCA022297R9110	37	
230V	400V	500V	690V	800 x 230	4НО+2НЗ	4НО+2НЗ	OT630KLA6A	1SCA022297R9370	46	
230V	400V	500V	690V	800 x 230	4НО+2НЗ	4НО+2НЗ	OT800ELA6A	1SCA022828R2310	46	
230V	400V	500V	690V	800 x 330	2НО+2НЗ	4НО+2НЗ	OT1000BLAA6A	1SCA022297R9530	81	

### Кабельные вводы снизу

Макс. мощн. двигат./				Размер		Дополн. контакты в компл.	Дополн. контакты макс.	Тип	Код заказа	Масса [кг]
AC-23A	230V [кВт]	400V [кВт]	500V [кВт]	690V [кВт]	кабельного ввода Ш x Г [мм]					
230V	400V	500V	690V	400 x 230	2НО+2НЗ	2НО+2НЗ	OT90AAUA6A	1SCA022500R3410	20	
230V	400V	500V	690V	400 x 230	2НО+2НЗ	2НО+2НЗ	OT125EAUA6A	1SCA022500R4140	20	
230V	400V	500V	690V	400 x 230	2НО+2НЗ	2НО+2НЗ	OT160EAUA6A	1SCA022500R3500	30	
230V	400V	500V	690V	800 x 230	4НО+2НЗ	4НО+2НЗ	OT200KAUA6A	1SCA022500R3680	35	
230V	400V	500V	690V	800 x 230	4НО+2НЗ	4НО+2НЗ	OT250KAUA6A	1SCA022500R3760	41	
230V	400V	500V	690V	800 x 230	4НО+2НЗ	4НО+2НЗ	OT315KAUA6A	1SCA022500R3840	41	
230V	400V	500V	690V	800 x 230	4НО+2НЗ	4НО+2НЗ	OT400DAUA6A	1SCA022500R3920	44	
230V	400V	500V	690V	1000 x 330	4НО+2НЗ	4НО+2НЗ	OT630KAUA6A	1SCA022500R4060	80	

Глухой кабельный ввод сверху. Кабельный ввод и фланцы для нижней стороны заказываются отдельно.

OT90...630\_UA6A  
S07206



# Информация для заказа Выключатели безопасности в боксе из нержавеющей стали

OTR16...36T3M  
S07207



## Выключатели безопасности в боксах из нержавеющей стали, 3-полюсные, IP 65

В комплект поставки входит черная ручка (I-O/ON-OFF), дополнительный контакт 1НО и вывод PE, в боксе выдавливаемые отверстия для кабеля, выводы для силового и сигнального кабеля. Сальники и фланцы следует заказывать отдельно.

### Кабельные вводы сверху и снизу

Макс. мощн. двигат./				Выходы для кабеля/сторона	Дополн. контакты в компл.	Дополн. контакты макс.	Тип	Код заказа	Масса [кг]
AC-23A	230V [кВт]	400V [кВт]	500V [кВт]						
230V	400V	500V	690V	2xØ25.5+Ø16.5	1НО	2НО+2НЗ	OTR16T3M	1SCA022613R2780	1.7
230V	400V	500V	690V	2xØ32.5+Ø16.5	1НО	2НО+2НЗ	OTR25T3M	1SCA022613R3910	1.9
230V	400V	500V	690V	2xØ32.5+Ø16.5	1НО	2НО+2НЗ	OTR36T3M	1SCA022613R4050	1.9
230V	400V	500V	690V	2xØ32.5+Ø16.5	1НО	2НО+2НЗ	OTR63T3M	1SCA022613R4130	2.4
230V	400V	500V	690V	В-фланец	1НО	2НО+2НЗ	OTR75T3B	1SCA022567R1280	3.3
230V	400V	500V	690V	В-фланец	1НО	2НО+2НЗ	OTR90T3B	1SCA022567R1440	3.3

OTR63T3M  
S07208



OTR75...90T3B  
S07209



OT16...63T3B  
S07210



### Кабельные вводы снизу

Макс. мощн. двигат./				Выходы для кабеля/сторона	Дополн. контакты в компл.	Дополн. контакты макс.	Тип	Код заказа	Масса [кг]
AC-23A	230V [кВт]	400V [кВт]	500V [кВт]						
230V	400V	500V	690V	В-фланец	1НО	2НО+2НЗ	OTR16T3B	1SCA022572R0160	1.7
230V	400V	500V	690V	В-фланец	1НО	2НО+2НЗ	OTR25T3B	1SCA022572R0240	1.9
230V	400V	500V	690V	В-фланец	1НО	2НО+2НЗ	OTR36T3B	1SCA022572R0320	1.9
230V	400V	500V	690V	В-фланец	1НО	2НО+2НЗ	OTR63T3B	1SCA022572R0410	2.0

# Информация для заказа Выключатели безопасности в боксе из нержавеющей стали

OTR16...36T4M  
S07207



## Выключатели безопасности в боксах из нержавеющей стали, 4-полюсные, IP 65

В комплект поставки входит черная ручка (I-O/ON-OFF), дополнительный контакт 1 НО и вывод РЕ, в боксе выдавливаемые отверстия для кабеля, выводы для силового и сигнального кабеля. Сальники и фланцы следует заказывать отдельно.

### Кабельные вводы сверху и снизу

Макс. мощн. двигат./				Выходы для кабеля/ сторона	Дополн. контакты в компл.	Дополн. контакты макс.	Тип	Код заказа	Масса [кг]
AC-23A	230В [кВт]	400В [кВт]	500В [кВт]						
<b>Селекторная рукоятка</b>									
5,5	7,5	7,5	7,5	2xØ25.5+Ø16.5	1НО	2НО+2НЗ	OTR16T4M	1SCA022613R4210	1.8
7,5	15	15	15	2xØ32.5+Ø16.5	1НО	2НО+2НЗ	OTR25T4M	1SCA022613R4300	2.0
11	22	22	15	2xØ32.5+Ø16.5	1НО	2НО+2НЗ	OTR36T4M	1SCA022613R4480	2.0
<b>Пистолетная рукоятка</b>									
18,5	30	30	30	2xØ32.5+Ø16.5	1НО	2НО+2НЗ	OTR63T4M	1SCA022613R4560	2.5
22	37	37	37	В-фланец	1НО	2НО+2НЗ	OTR75T4B	1SCA022567R1360	3.4
22	45	45	45	В-фланец	1НО	2НО+2НЗ	OTR90T4B	1SCA022567R1520	3.4

### Кабельные вводы снизу

Макс. мощн. двигат./				Выходы для кабеля/ сторона	Дополн. контакты в компл.	Дополн. контакты макс.	Тип	Код заказа	Масса [кг]
AC-23A	230В [кВт]	400В [кВт]	500В [кВт]						
<b>Селекторная рукоятка</b>									
5,5	7,5	7,5	7,5	В-фланец	1НО	2НО+2НЗ	OTR16T4B	1SCA022580R5740	1.8
7,5	15	15	15	В-фланец	1НО	2НО+2НЗ	OTR25T4B	1SCA022580R5910	2.0
11	22	22	15	В-фланец	1НО	2НО+2НЗ	OTR36T4B	1SCA022580R6040	2.0
18,5	30	30	30	В-фланец	1НО	1НО+1НЗ	OTR63T4B	1SCA022580R6120	2.1

OT16...63T4B  
S07210



# Информация для заказа Выключатели безопасности в боксе из нержавеющей стали

OTR16T6M  
S07207



## Выключатели безопасности в боксах из нержавеющей стали, 6-полюсные, IP 65

В комплект поставки входит черная ручка (I-O/ON-OFF), дополнительный контакт 1 НО и вывод РЕ, в боксе выдавливаемые отверстия для кабеля, выводы для силового и сигнального кабеля. Сальники и фланцы следует заказывать отдельно.

### Кабельные вводы сверху и снизу

Макс. мощн. двигат./				Выходы для кабеля/ сторона	Дополн. контакты в компл.	Дополн. контакты макс.	Тип	Код заказа	Масса [кг]
AC-23A	230В [кВт]	400В [кВт]	500В [кВт]						
<b>Селекторная рукоятка</b>									
5,5	7,5	7,5	7,5	2xØ25.5+Ø16.5	1НО	2НО+2НЗ	OTR16T6M	1SCA022613R464	1.8
<b>Пистолетная рукоятка</b>									
7,5	15	15	15	2xØ32.5+Ø16.5	1НО	1НО+1НЗ	OTR25T6M	1SCA022613R4720	2.5
7,5	15	15	15	В-фланец	1НО	1НО+1НЗ	OTR25T6B	1SCA022580R8250	3.4
11	22	22	15	2xØ32.5+Ø16.5	1НО	1НО+1НЗ	OTR36T6M	1SCA022613R4810	2.5
11	22	22	15	В-фланец	1НО	1НО+1НЗ	OTR36T6B	1SCA022580R8330	3.4
22	37	37	37	В-фланец	1НО	1НО	OTR75T6B	1SCA022580R9060	3.6
22	45	45	45	В-фланец	1НО	1НО	OTR90T6B	1SCA022580R9140	3.6

OTR25...36T6M  
S07208



OTR25...90T6B  
S07209



OTR16T6B  
S07210



### Кабельные вводы снизу

Макс. мощн. двигат./				Выходы для кабеля/ сторона	Дополн. контакты в компл.	Дополн. контакты макс.	Тип	Код заказа	Масса [кг]
AC-23A	230В [кВт]	400В [кВт]	500В [кВт]						
<b>Селекторная рукоятка</b>									
5,5	7,5	7,5	7,5	В-фланец	1НО	2НО+2НЗ	OTR16T6B	1SCA022580R5820	1.8



# Информация для заказа Выключатели безопасности в боксе из нержавеющей стали

OTR16...36A3M  
S07211



## Выключатели безопасности в боксах из нержавеющей стали, 3-полюсные, IP 65

В комплект поставки входит черная ручка (I-O/ON-OFF), дополнительный контакт 1 НО и вывод РЕ, в боксе выдавливаемые отверстия для кабеля, выводы для силового и сигнального кабеля. Сальники и фланцы следует заказывать отдельно.

### Кабельные вводы сверху и снизу

Макс. мощн. двигат./ AC-23A				Выходы для кабеля/ сторона	Дополн. контакты в компл.	Дополн. контакты макс.	Тип	Код заказа	Масса [кг]
230V [кВт]	400V [кВт]	500V [кВт]	690V [кВт]						
<b>Селекторная рукоятка</b>									
5.5	7.5	7.5	7.5	2xØ25.5+Ø16.5	1НО	2НО+2НЗ	OTR16A3M	1SCA022613R2860	1.7
7.5	15	15	15	2xØ32.5+Ø16.5	1НО	2НО+2НЗ	OTR25A3M	1SCA022613R2940	1.9
11	22	22	15	2xØ32.5+Ø16.5	1НО	2НО+2НЗ	OTR36A3M	1SCA022613R3080	1.9
<b>Пистолетная рукоятка</b>									
18.5	30	30	30	2xØ32.5+Ø16.5	1НО	2НО+2НЗ	OTR63A3M	1SCA022613R3160	2.4
22	37	37	37	В-фланец	1НО	2НО+2НЗ	OTR75A3B	1SCA022567R8960	3.3
22	45	45	45	В-фланец	1НО	2НО+2НЗ	OTR90A3B	1SCA022567R9180	3.3

### Кабельные вводы снизу

Макс. мощн. двигат./ AC-23A				Выходы для кабеля/ сторона	Дополн. контакты в компл.	Дополн. контакты макс.	Тип	Код заказа	Масса [кг]
230V [кВт]	400V [кВт]	500V [кВт]	690V [кВт]						
<b>Селекторная рукоятка</b>									
5.5	7.5	7.5	7.5	В-фланец	1НО	2НО+2НЗ	OTR16A3B	1SCA022575R7410	1.7
7.5	15	15	15	В-фланец	1НО	2НО+2НЗ	OTR25A3B	1SCA022575R7590	1.9
11	22	22	15	В-фланец	1НО	2НО+2НЗ	OTR36A3B	1SCA022575R7670	1.9
18.5	30	30	30	В-фланец	1НО	2НО+2НЗ	OTR63A3B	1SCA022575R7750	2.0

OTR63A3M  
S07212



OTR75...90A3B  
S07213



OTR16...63A3B  
S07214



# Информация для заказа Выключатели безопасности в боксе из нержавеющей стали

OTR16...36A4M  
S07211



## Выключатели безопасности в боксах из нержавеющей стали, 4-полюсные, IP 65

В комплект поставки входит красно-желтая ручка (I-O/ON-OFF), дополнительный контакт 1 НО и вывод РЕ, в боксе выдавливаемые отверстия для кабеля, выводы для силового и сигнального кабеля. Сальники и фланцы следует заказывать отдельно.

### Кабельные вводы сверху и снизу

Макс. мощн. двигат./ AC-23A				Выходы для кабеля/ сторона	Дополн. контакты в компл.	Дополн. контакты макс.	Тип	Код заказа	Масса [кг]
230V [кВт]	400V [кВт]	500V [кВт]	690V [кВт]						
<b>Селекторная рукоятка</b>									
5.5	7.5	7.5	7.5	2xØ25.5+Ø16.5	1НО	2НО+2НЗ	OTR16A4M	1SCA022613R3240	1.8
7.5	15	15	15	2xØ32.5+Ø16.5	1НО	2НО+2НЗ	OTR25A4M	1SCA022613R3320	2.0
11	22	22	15	2xØ32.5+Ø16.5	1НО	2НО+2НЗ	OTR36A4M	1SCA022613R3410	2.0
<b>Пистолетная рукоятка</b>									
18.5	30	30	30	2xØ32.5+Ø16.5	1НО	2НО+2НЗ	OTR63A4M	1SCA022613R3590	2.5
22	37	37	37	В-фланец	1НО	2НО+2НЗ	OTR75A4B	1SCA022567R9000	3.4
22	45	45	45	В-фланец	1НО	2НО+2НЗ	OTR90A4B	1SCA022567R9260	3.4

OTR63A4M  
S07212



OTR75...90A4B  
S07213



OTR16...63A4B  
S07214



### Кабельные вводы снизу

Макс. мощн. двигат./ AC-23A				Выходы для кабеля/ сторона	Дополн. контакты в компл.	Дополн. контакты макс.	Тип	Код заказа	Масса [кг]
230V [кВт]	400V [кВт]	500V [кВт]	690V [кВт]						
<b>Селекторная рукоятка</b>									
5.5	7.5	7.5	7.5	В-фланец	1НО	2НО+2НЗ	OTR16A4B	1SCA022745R7780	1.8
7.5	15	15	15	В-фланец	1НО	2НО+2НЗ	OTR25A4B	1SCA022745R7860	2.0
11	22	22	15	В-фланец	1НО	2НО+2НЗ	OTR36A4B	1SCA022745R7940	2.0
18.5	30	30	30	В-фланец	1НО	1НО+1НЗ	OTR63A4B	1SCA022745R8080	2.1

# Информация для заказа Выключатели безопасности в боксе из нержавеющей стали

OTR16A6M  
S07211



Выключатели безопасности в боксах из нержавеющей стали, 6-полюсные, IP 65

В комплект поставки входит красно-желтая ручка (I-O/ON-OFF), дополнительный контакт 1НО и вывод РЕ, в боксе выдавливаемые отверстия для кабеля, выводы для силового и сигнального кабеля. Сальники и фланцы следует заказывать отдельно

OTR25...36A6M  
S07212



### Кабельные вводы сверху и снизу

Макс. мощн. двигат./				Выходы для кабеля/ сторона	Дополн. контакты в компл.	Дополн. контакты макс.	Тип	Код заказа	Масса [кг]
AC-23A	230В [кВт]	400В [кВт]	500В [кВт]						
<b>Селекторная рукоятка</b>									
5.5	7.5	7.5	7.5	2xØ25.5+Ø16.5	1НО	2НО+2НЗ	OTR16A6M	1SCA022613R3670	1.8
<b>Пистолетная рукоятка</b>									
7.5	15	15	15	2xØ32.5+Ø16.5	1НО	1НО+1НЗ	OTR25A6M	1SCA022613R3750	2.5
7.5	15	15	15	В-фланец	1НО	1НО+1НЗ	OTR25A6B	1SCA022745R7510	3.4
11	22	22	15	2xØ32.5+Ø16.5	1НО	1НО+1НЗ	OTR36A6M	1SCA022613R3830	2.5
11	22	22	15	В-фланец	1НО	1НО+1НЗ	OTR36A6B	1SCA022745R7600	3.4
22	37	37	37	В-фланец	1НО	1НО	OTR75A6B	1SCA022596R7210	3.6
22	45	45	45	В-фланец	1НО	1НО	OTR90A6B	1SCA022596R7300	3.6

### Кабельные вводы снизу

Макс. мощн. двигат./				Выходы для кабеля/ сторона	Дополн. контакты в компл.	Дополн. контакты макс.	Тип	Код заказа	Масса [кг]
AC-23A	230В [кВт]	400В [кВт]	500В [кВт]						
<b>Селекторная рукоятка</b>									
5.5	7.5	7.5	7.5	В-фланец	1НО	2НО+2НЗ	OTR16A6B	1SCA022745R8160	1.8

OTR16A6B  
S07214



# Информация для заказа Выключатели безопасности в боксе из кислотоупорной

OT160EV...800\_RR3TZ  
S07196



Выключатели безопасности в боксах из кислотоупорной стали, 3-полюсные, IP 65

В комплект поставки входит ручка из нержавеющей стали (I-O/ON-OFF), дополнительные контакты в соответствии со следующей таблицей и вывод РЕ. Выдавливаемый кабельный ввод для кабеля управления (25 мм) и открытые кабельные вводы для магистральных кабелей. Кабельные фланцы и фланцы-крышки следует заказывать отдельно.

### Кабельные вводы сверху и снизу

Макс. мощн. двигат./				Отверстия под фланцы /сторона	Дополн. контакты в компл.	Дополн. контакты макс.	Тип	Код заказа	Масса [кг]
AC-23A	230В [кВт]	400В [кВт]	500В [кВт]						
<b>Пистолетная рукоятка</b>									
45	75	75	75	4x	2НО+1НЗ	2НО+1НЗ	OT160EVRRR3TZ	1SCA125630R1001	25
55	110	132	160	4x	2НО+1НЗ	2НО+1НЗ	OT200ERRR3TZ	1SCA101252R1001	25
75	132	160	200	4x	2НО+1НЗ	2НО+1НЗ	OT250ERRR3TZ	1SCA102364R1001	25
90	160	200	250	4x	2НО+1НЗ	2НО+1НЗ	OT315ERRR3TZ	1SCA102332R1001	25
110	220	280	355	4x	2НО+1НЗ	2НО+1НЗ	OT400ERRR3TZ	1SCA102318R1001	32
180	315	400	560	4x	2НО+1НЗ	2НО+1НЗ	OT630ERRR3TZ	1SCA102321R1001	36
200	400	500	710	4x	2НО+1НЗ	2НО+1НЗ	OT800ERRR3TZ	1SCA102333R1001	36
315	560	710	1000	8x	2НО+1НЗ	2НО+1НЗ	OT1000ERRR3TZ	1SCA103329R1001	70
400	710	900	1200	8x	2НО+1НЗ	2НО+1НЗ	OT1250ERRR3TZ	1SCA103351R1001	70

### Кабельные вводы снизу

Макс. мощн. двигат./				Отверстия /внизу	Дополн. контакты в компл.	Дополн. контакты макс.	/сторона	Тип	Код заказа	Масса [кг]
AC-23A	230В [кВт]	400В [кВт]	500В [кВт]							
<b>Пистолетная рукоятка</b>										
Сверху установлены заглушки										
45	75	75	75	4x	2НО+1НЗ	2НО+1НЗ	OT160EVSUR3TZ	1SCA125726R1001	28	
55	110	132	160	4x	2НО+1НЗ	2НО+1НЗ	OT200ESUR3TZ	1SCA102325R1001	28	
75	132	160	200	4x	2НО+1НЗ	2НО+1НЗ	OT250ESUR3TZ	1SCA102320R1001	33	
90	160	200	250	4x	2НО+1НЗ	2НО+1НЗ	OT315ESUR3TZ	1SCA102317R1001	34	
110	220	280	355	4x	2НО+1НЗ	2НО+1НЗ	OT400ESUR3TZ	1SCA102323R1001	34	
180	315	400	560	8x	2НО+1НЗ	2НО+1НЗ	OT630ESUR3TZ	1SCA102336R1001	56	
200	400	500	710	8x	2НО+1НЗ	2НО+1НЗ	OT800ESUR3TZ	1SCA102324R1001	56	
315	560	710	1000	8x	2НО+1НЗ	2НО+1НЗ	OT1000ESUR3TZ	1SCA104434R1001	78	
400	710	900	1200	8x	2НО+1НЗ	2НО+1НЗ	OT1250ESUR3TZ	1SCA104440R1001	78	

OT160EV...400\_UR3TZ  
S07197



OT630...1250\_UR3TZ  
S07199



# Информация для заказа

## Выключатели безопасности в боксе из кислотоупорной стали, 3-полюсные, IP 65

OT160EV...800\_RR6TZ  
S07198



### Выключатели безопасности в боксах из кислотоупорной стали, 3-полюсные, IP 65

В комплект поставки входит ручка из нержавеющей стали (I-O/ON-OFF), дополнительные контакты в соответствии со следующей таблицей и вывод РЕ. Выдавливаемый кабельный ввод для кабеля управления (25 мм) и открытые кабельные вводы для магистральных кабелей. Кабельные фланцы и фланцы-крышки следует заказывать отдельно.

#### Кабельные вводы сверху и снизу

Макс. мощн. двигат./ AC-23A				Выходы для кабеля/ сторона	Дополн. контакты в компл.	Дополн. контакты макс.	Тип	Код заказа	Масса [кг]
230В [кВт]	400В [кВт]	500В [кВт]	690В [кВт]						
<b>Пистолетная рукоятка</b>									
45	75	75	75	8x	4НО+2НЗ	4НО+2НЗ	OT160EVRRR6TZ	1SCA125725R1001	41
55	110	132	160	8x	4НО+2НЗ	4НО+2НЗ	OT200ERRR6TZ	1SCA102316R1001	41
75	132	160	200	8x	4НО+2НЗ	4НО+2НЗ	OT250ERRR6TZ	1SCA102365R1001	46
90	160	200	250	8x	4НО+2НЗ	4НО+2НЗ	OT315ERRR6TZ	1SCA102327R1001	46
110	220	280	355	8x	4НО+2НЗ	4НО+2НЗ	OT400ERRR6TZ	1SCA102329R1001	50
180	315	400	560	8x	4НО+2НЗ	4НО+2НЗ	OT630ERRR6TZ	1SCA102326R1001	59
200	400	500	710	8x	4НО+2НЗ	4НО+2НЗ	OT800ERRR6TZ	1SCA102334R1001	59

#### Кабельные вводы снизу

Макс. мощн. двигат./ AC-23A				Отверстия под фланцы /внизу	Дополн. контакты в компл.	Дополн. контакты макс.	Тип	Код заказа	Масса [кг]
230В [кВт]	400В [кВт]	500В [кВт]	690В [кВт]						
<b>Пистолетная рукоятка</b>									
Сверху установлены заглушки									
45	75	75	75	8x	4НО+2НЗ	4НО+2НЗ	OT160EVSUR6TZ	1SCA125650R1001	43
55	110	132	160	8x	4НО+2НЗ	4НО+2НЗ	OT200ESUR6TZ	1SCA102319R1001	43
75	132	160	200	8x	4НО+2НЗ	4НО+2НЗ	OT250ESUR6TZ	1SCA102370R1001	51
90	160	200	250	8x	4НО+2НЗ	4НО+2НЗ	OT315ESUR6TZ	1SCA102330R1001	51
110	220	280	355	8x	4НО+2НЗ	4НО+2НЗ	OT400ESUR6TZ	1SCA102335R1001	54
180	315	400	560	8x	4НО+2НЗ	4НО+2НЗ	OT630ESUR6TZ	1SCA102322R1001	90

OT160EV...630\_UR6TZ  
S07199



# Информация для заказа

## Выключатели безопасности в алюминиевом боксе

LBAS316 TPN, LBAS416 TPSN  
2СМС342002F0008



LBAS325 TPN, LBAS425 TPSN  
2СМС342002F0010



### Выключатели безопасности в алюминиевых боксах, 3- и 4- полюсные, боковое управление IP 65

#### 3- полюсные кабельные вводы сверху и снизу

В комплект поставки входят: бокс из алюминия и ручка из темно-серого пластика, вывод – нейтраль и РЕ, дополнительный контакт – 1 НО, кабельные вводы с резьбовыми отверстиями (метрическая резьба), с мембранными сальниками/уплотняющими пробками IP 54 (см. таблицу на стр. 49). Необходимо использовать сальники с защитой IP 65. Выключатель-разъединитель блокируется.

Номинальный рабочий ток/ мощность AC-23A			Кабельные вводы верх/низ	Габариты [мм]			Тип	Код заказа	Масса [кг]
500В [А]	690В [А]	690В [кВт]		Ш	В	Г			
<b>Темно-серая рукоятка и крышка</b>									
16	10	7,5	2xM25/2xM25	111	130	60	LBAS316 TPN	2CMA142430R1000	0.57
25	16	11	2xM32/2xM32+1xM16	138	168	68	LBAS325 TPN	2CMA142432R1000	0.80

#### 4- полюсные кабельные вводы сверху и снизу

В комплект поставки входят: бокс из алюминия и ручка из темно-серого пластика, вывод – нейтраль и РЕ, дополнительный контакт – 1 НО, кабельные вводы с резьбовыми отверстиями (метрическая резьба), с мембранными сальниками/уплотняющими пробками IP 54 (см. таблицу на стр. 49). Необходимо использовать сальники с защитой IP 65. Выключатель-разъединитель блокируется.

Номинальный рабочий ток/ мощность AC-23A			Кабельные вводы верх/низ	Габариты [мм]			Тип	Код заказа	Масса [кг]
500В [А]	690В [А]	690В [кВт]		Ш	В	Г			
<b>Темно-серая рукоятка и крышка</b>									
16	10	7,5	2xM25/2xM25	111	130	60	LBAS416 TPSN	2CMA142431R1000	0.57
25	16	11	2xM32/2xM32+1xM16	138	168	68	LBAS425 TPSN	2CMA142433R1000	0.81

# Информация для заказа Выключатели безопасности в алюминиевом боксе

LBAS\_TPN  
2CMC341011F0075



## Выключатели безопасности в алюминиевых боксах, 3-, 4- и 6- полюсные, фронтальное управление IP 65

### 3- полюсные кабельные вводы сверху и снизу

В комплект поставки входят: бокс из алюминия и ручка из темно-серого пластика, вывод – нейтраль и РЕ, дополнительный контакт – 1 НО, кабельные вводы с резьбовыми отверстиями (метрическая резьба), с мембранными сальниками/уплотняющими пробками IP 54 (см. таблицу на стр. 49). Необходимо использовать сальники с защитой IP 65. Выключатель-разъединитель блокируется.

Номинальный рабочий ток/ мощность АС-23А			Кабельные вводы	Габариты [мм]			Тип	Код заказа	Масса [кг]	
500В [А]	690В [А]	690В [кВт]		верх/низ	Ш	В				Г
<b>Темно-серая рукоятка и крышка</b>										
45	20	22	2xM40/2xM40+1xM16	верх/низ	160	230	145	LBAS345 TPN	2CMA142627R1000	1.75
58	20	37	2xM40/2xM40+1xM16	верх/низ	160	230	145	LBAS375 TPN	2CMA142628R1000	1.75
70	50	45	2xM40/2xM40+1xM16	верх/низ	160	230	145	LBAS390 TPN	2CMA142629R1000	1.75

### 4- полюсные кабельные вводы сверху и снизу

В комплект поставки входят: бокс из алюминия и ручка из темно-серого пластика, вывод – нейтраль и РЕ, дополнительный контакт – 1 НО, кабельные вводы с резьбовыми отверстиями (метрическая резьба), с мембранными сальниками/уплотняющими пробками IP 54 (см. таблицу на стр. 49). Необходимо использовать сальники с защитой IP 65. Выключатель-разъединитель блокируется.

Номинальный рабочий ток/ мощность АС-23А			Кабельные вводы	Габариты [мм]			Тип	Код заказа	Масса [кг]	
500В [А]	690В [А]	690В [кВт]		верх/низ	Ш	В				Г
<b>Темно-серая рукоятка и крышка</b>										
58	20	37	2xM40/2xM40+1xM16	верх/низ	160	230	145	LBAS475 TPN	2CMA142631R1000	1.75
70	50	45	2xM40/2xM40+1xM16	верх/низ	160	230	145	LBAS490 TPN	2CMA142632R1000	1.75

### 6- полюсные кабельные вводы сверху и снизу

В комплект поставки входят: бокс из алюминия и ручка из темно-серого пластика, вывод – нейтраль и РЕ, дополнительный контакт – 1 НО, кабельные вводы с резьбовыми отверстиями (метрическая резьба), с мембранными сальниками/уплотняющими пробками IP 54 (см. таблицу на стр. 49). Необходимо использовать сальники с защитой IP 65. Выключатель-разъединитель блокируется.

Номинальный рабочий ток/ мощность АС-23А			Кабельные вводы	Габариты [мм]			Тип	Код заказа	Масса [кг]	
500В [А]	690В [А]	690В [кВт]		верх/низ	Ш	В				Г
<b>Темно-серая рукоятка и крышка</b>										
58	20	37	2xM40/2xM40+1xM16	верх/низ	160	230	145	LBAS675 TPN	2CMA142633R1000	1.75

# Информация для заказа Выключатели безопасности в алюминиевом боксе

LBAS  
2CMC341011F0023



## Выключатели безопасности в алюминиевых боксах, 3- полюсные, фронтальное управление IP 65

### Кабельные вводы снизу

В комплект поставки входят: бокс из белого алюминия и ручка из черно-красного пластика, вывод РЕ, дополнительный контакт – 1 НО, кабельное уплотнение/сальники.

Номинальный рабочий ток/ мощность АС-23А			Кабельные вводы	Габариты [мм]			Тип	Код заказа	Масса [кг]	
500В [А]	690В [А]	690В [кВт]		верх/низ	Ш	В				Г
<b>Пистолетная рукоятка, белая крышка</b>										
125	90	70	2xØ 18-48	верх/низ	400	405	234	LBAS125/S	2CMA144495R1000	9.70
125	90	70	2xØ 18-48	верх/низ	400	405	234	LBAS125/SK <sup>1)</sup>	2CMA144496R1000	10.40
160	125	80	2xØ 18-48	верх/низ	400	405	234	LBAS160/S	2CMA144498R1000	9.70
160	125	80	2xØ 18-48	верх/низ	400	405	234	LBAS160/SK <sup>1)</sup>	2CMA144499R1000	10.40
250	250	250	4xØ 30-68	верх/низ	465	555	235	LBAS200/S <sup>2)</sup>	2CMA144500R1000	23.00
315	315	315	4xØ 30-68	верх/низ	465	555	235	LBAS250/S <sup>3)</sup>	2CMA144503R1000	23.00
500	500	350	4xØ 30-68	верх/низ	565	655	235	LBAS400/S <sup>3)</sup>	2CMA144505R1000	26.00
630	580	350	4xØ 30-68	верх/низ	565	655	235	LBAS630/S <sup>3)</sup>	2CMA144506R1000	27.00

<sup>1)</sup> Винтовые зажимы для кабельных наконечников макс. 95 мм<sup>2</sup>

<sup>2)</sup> Винтовые зажимы для кабельных наконечников макс. 2//240 мм<sup>2</sup>

<sup>3)</sup> Винтовые зажимы для кабельных наконечников макс. 2//300 мм<sup>2</sup>



# Информация для заказа Выключатели безопасности в пластиковом боксе, ЭМС

OTE16...36T\_  
S00764A



## Выключатели безопасности в пластиковых боксах, 3-полюсные, IP 65 ЭМС

В комплект поставки входят выводы N и PE, дополнительные контакты в соответствии со следующей таблицей.

### Кабельные вводы сверху и снизу

Макс. мощн. двигат./				Выходы для кабеля/ сторона	Дополн. контакты в компл.	Дополн. контакты макс.	Тип	Код заказа	Масса [кг]
AC-23A	230В [кВт]	400В [кВт]	500В [кВт]						

#### Установка до трех навесных замков в положении О

Сальники заказываются отдельно.

5.5	7.5	7.5	7.5	2xM25+M16	1НО 2НО+2НЗ	OTE16T3M	1SCA022613R2190	0.5
7.5	15	15	15	2xM32+M16	1НО 2НО+2НЗ	OTE25T3M	1SCA022613R2270	0.9
11	22	22	15	2xM32+M16	1НО 2НО+2НЗ	OTE36T3M	1SCA022613R2350	0.9
22	37	37	37	2xM50+M16	1НО 2НО+2НЗ	OTE75T3M	1SCA022812R4160	3.6
22	38	45	45	2xM50+M16	1НО 2НО+2НЗ	OTE90T3M	1SCA022812R4240	3.6

Фланцы заказываются отдельно.

22	37	37	37	I-фланец	1НО 2НО+2НЗ	OTE75T3B	1SCA022438R3790	3.6
22	45	45	45	I-фланец	1НО 2НО+2НЗ	OTE90T3B	1SCA022438R3870	3.6

#### Установка до трех навесных замков в положении О И I

Сальники заказываются отдельно.

5.5	7.5	7.5	7.5	2xM25+M16	1НО 2НО+2НЗ	OTE16TL3M	1SCA022613R9870	0.5
7.5	15	15	15	2xM32+M16	1НО 2НО+2НЗ	OTE25TL3M	1SCA022614R0290	0.9
11	22	22	15	2xM32+M16	1НО 2НО+2НЗ	OTE36TL3M	1SCA022614R0610	0.9
22	37	37	37	2xM50+M16	1НО 2НО+2НЗ	OTE75TL3M	1SCA022812R4320	3.6
22	45	45	45	2xM50+M16	1НО 2НО+2НЗ	OTE90TL3M	1SCA022812R4410	3.6

Фланцы заказываются отдельно.

22	37	37	37	I-фланец	1НО 2НО+2НЗ	OTE75TL3B	1SCA022469R0610	3.6
22	45	45	45	I-фланец	1НО 2НО+2НЗ	OTE90TL3B	1SCA022469R0700	3.6

Следует использовать экранированный кабель.

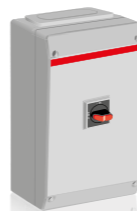
OTE75T\_, OTE90T\_  
S00692A



OTE16...36T4\_  
S00764A



OTE75T4\_, OTE90T4\_  
S00692A



OTE16T6\_  
S00764A



OTE25...90T6\_  
S02084



S02084

S02084

S02084

S02084

S02084

S02084

S02084

S02084

S02084

S02084

S02084

S02084

S02084

S02084

S02084

S02084

S02084

S02084

S02084

S02084

S02084

S02084

S02084

S02084

S02084

# Информация для заказа Выключатели безопасности в пластиковом боксе, ЭМС

## Выключатели безопасности в пластиковых боксах, 4- и 6- полюсные, IP 65 ЭМС

В комплект поставки входят выводы N и PE, дополнительные контакты в соответствии со следующей таблицей.

### 4- полюсные кабельные вводы сверху и снизу

Макс. мощн. двигат./				Выходы для кабеля/ сторона	Дополн. контакты в компл.	Дополн. контакты макс.	Тип	Код заказа	Масса [кг]
AC-23A	230В [кВт]	400В [кВт]	500В [кВт]						

#### Установка до трех навесных замков в положении О

Сальники заказываются отдельно.

5.5	7.5	7.5	7.5	2xM25+M16	1НО 2НО+2НЗ	OTE16T4M	1SCA022613R2430	0.53
7.5	15	15	15	2xM32+M16	1НО 2НО+2НЗ	OTE25T4M	1SCA022613R2510	0.96
11	22	22	15	2xM32+M16	1НО 2НО+2НЗ	OTE36T4M	1SCA022613R2600	0.96
22	37	37	37	2xM50+M16	1НО 2НО+2НЗ	OTE75T4M	1SCA022812R4670	3.7
22	45	45	45	2xM50+M16	1НО 2НО+2НЗ	OTE90T4M	1SCA022812R5050	3.7

Фланцы заказываются отдельно.

22	37	37	37	I-фланец	1НО 2НО+2НЗ	OTE75T4B	1SCA022438R4250	3.7
22	45	45	45	I-фланец	1НО 2НО+2НЗ	OTE90T4B	1SCA022438R4330	3.7

#### Установка до трех навесных замков в положении О И I

Сальники заказываются отдельно.

5.5	7.5	7.5	7.5	2xM25+M16	1НО 2НО+2НЗ	OTE16TL4M	1SCA022613R9950	0.53
7.5	15	15	15	2xM32+M16	1НО 2НО+2НЗ	OTE25TL4M	1SCA022614R0370	0.96
11	22	22	15	2xM32+M16	1НО 2НО+2НЗ	OTE36TL4M	1SCA022614R0700	0.96
22	37	37	37	2xM50+M16	1НО 2НО+2НЗ	OTE75TL4M	1SCA022812R5300	3.7
22	45	45	45	2xM50+M16	1НО 2НО+2НЗ	OTE90TL4M	1SCA022812R5560	3.7

Фланцы заказываются отдельно.

22	37	37	37	I-фланец	1НО 2НО+2НЗ	OTE75TL4B	1SCA022469R1260	3.7
22	45	45	45	I-фланец	1НО 2НО+2НЗ	OTE90TL4B	1SCA022469R1340	3.7

### 6- полюсные кабельные вводы сверху и снизу

Установка до трех навесных замков в положении О

#### Селекторная рукоятка

Сальники заказываются отдельно.

5.5	7.5	7.5	7.5	2xM25+M16	1НО 2НО+2НЗ	OTE16T6M	1SCA022613R8980	1.0
-----	-----	-----	-----	-----------	-------------	----------	-----------------	-----

#### Пистолетная рукоятка

Сальники заказываются отдельно.

22	37	37	37	2xM50+M16	1НО 2НО+2НЗ	OTE75T6M	1SCA022812R5720	4.2
22	45	45	45	2xM50+M16	1НО 2НО+2НЗ	OTE90T6M	1SCA022812R5810	4.2

Фланцы заказываются отдельно.

7.5	15	15	15	I-фланец	1НО 2НО+2НЗ	OTE25T6B	1SCA022506R4120	4.1
11	22	22	15	I-фланец	1НО 2НО+2НЗ	OTE36T6B	1SCA022506R4210	4.1
22	37	37	37	I-фланец	1НО 2НО+2НЗ	OTE75T6B	1SCA022536R1680	4.2
22	45	45	45	I-фланец	1НО 2НО+2НЗ	OTE90T6B	1SCA022536R1760	4.2

Следует использовать экранированный кабель.



# Информация для заказа Выключатели безопасности в металлическом боксе, ЭМС

OT16...36\_3TE  
S01211A



## Выключатели безопасности в металлических боксах, 3-полюсные, IP 65 ЭМС

В комплект поставки входит черная ручка (I-O/ON-OFF), дополнительный контакт 1 НО и вывод РЕ, в боксе выдавливаемые отверстия для кабеля, выводы для силового и сигнального кабеля. Сальники и фланцы следует заказывать отдельно.

### Кабельные вводы сверху и снизу

Макс. мощн. двигат./ AC-23A				Выходы для кабеля/ сторона	Дополн. контакты в компл.	Дополн. контакты макс.	Тип	Код заказа	Масса [кг]
230В [кВт]	400В [кВт]	500В [кВт]	690В [кВт]						
<b>Селекторная рукоятка</b>									
5.5	7.5	7.5	7.5	2xØ25.5+Ø16.5	1НО	2НО+2НЗ	OT16ETMM3TE	1SCA022734R5980	1.7
7.5	15	15	15	2xØ32.5+Ø16.5	1НО	2НО+2НЗ	OT25ETMM3TE	1SCA022734R6010	1.9
11	22	22	15	2xØ32.5+Ø16.5	1НО	2НО+2НЗ	OT36ETMM3TE	1SCA022734R6100	1.9
<b>Пистолетная рукоятка</b>									
18.5	30	30	30	2xØ32.5+Ø16.5	1НО	2НО+2НЗ	OT63ETMM3TE	1SCA022734R6280	2.4

OT63\_3TE  
S01335A



OT16\_6TE  
S01211A



### Кабельные вводы сверху и снизу

Макс. мощн. двигат./ AC-23A				Выходы для кабеля/ сторона	Дополн. контакты в компл.	Дополн. контакты макс.	Тип	Код заказа	Масса [кг]
230В [кВт]	400В [кВт]	500В [кВт]	690В [кВт]						
<b>Селекторная рукоятка</b>									
5.5	7.5	7.5	7.5	2xØ25.5+Ø16.5	1НО	2НО+2НЗ	OT16ETMM6TE	1SCA022739R3870	1.9
<b>Пистолетная рукоятка</b>									
7.5	15	15	15	2xØ32.5+Ø16.5	1НО	2НО+1НЗ	OT25ETMM6TE	1SCA022739R3950	4.0
11	22	22	15	2xØ32.5+Ø16.5	1НО	2НО+1НЗ	OT36ETMM6TE	1SCA022739R4090	4.0

Следует использовать экранированный кабель.

OT25...36\_6TE  
S01335A



# Информация для заказа Выключатели безопасности в металлическом боксе, ЭМС

OT160...1250\_RR3TZ  
S00850A



## Выключатели безопасности в стальных боксах с кольцевыми кабельными вводами, 3-полюсные, IP 65

В комплект поставки входят:

- черная рукоятка пистолетного типа (I-O/индикация ON-OFF);
- дополнительные контакты соединены с клеммными блоками в выключателях в боксах номиналами от 200 до 800 А ;
- вывод РЕ;
- разделенный кабельный ввод с входными кольцевыми фланцами, пластины вводов зафиксированы, пластины вводов используются также для установки выключателя безопасности;
- крышки кольцевых фланцев с выдавливаемыми отверстиями (поставляются незакрепленными), одно выдавливаемое отверстие на крышку кольцевого фланца. Количество крышек кольцевых фланцев и размер выдавливаемых отверстий указаны в следующей таблице.

Следует заказывать отдельно:

- кольцевые фланцы, в следующей таблице указано количество входных кольцевых фланцев на пластину вводов. В зависимости от количества кабелей, крышки кольцевых фланцев могут быть заменены кольцевыми фланцами, при необходимости. См. информацию для заказа кольцевых фланцев на стр. 92

OT90...1250\_UR3TZ  
S00507A



### Кабельные вводы сверху и снизу

Макс. мощн. двигат./ AC-23A				Выходы для кабеля/ сторона	Дополн. контакты в компл.	Дополн. контакты макс.	Тип	Код заказа	Масса [кг]		
230В [кВт]	400В [кВт]	500В [кВт]	690В [кВт]								
<b>Кабельные вводы сверху и снизу</b>											
45	75	75	75	4	3	3	1НО+1НЗ	1НО+1НЗ	OT160ETRR3TZ	1SCA022513R7370	19
55	110	132	160	4	3	3	2НО+1НЗ	2НО+1НЗ	OT200KTRR3TZ	1SCA022513R7450	21
75	132	160	200	4	3	3	2НО+1НЗ	2НО+1НЗ	OT250KTRR3TZ	1SCA022513R7530	21
90	160	200	250	4	3	3	2НО+1НЗ	2НО+1НЗ	OT315KTRR3TZ	1SCA022513R7610	21
110	220	280	355	4	2	3	2НО+1НЗ	2НО+1НЗ	OT400DTRR3TZ	1SCA022513R7700	27
180	315	400	560	4	2	2	2НО+1НЗ	2НО+1НЗ	OT630KTRR3TZ	1SCA022513R7880	31
200	400	500	710	4	2	2	2НО+1НЗ	2НО+1НЗ	OT800ETRR3TZ	1SCA022828R1770	31
315	560	710	1000	8	5	5	2НО+1НЗ	2НО+1НЗ	OT1000BTRR3TZ	1SCA022513R7960	66
400	710	900	1200	8	5	5	2НО+1НЗ	2НО+1НЗ	OT1250ETRR3TZ	1SCA103280R1001	66

### Кабельные вводы снизу

Макс. мощн. двигат./ AC-23A				Выходы для кабеля/ сторона	Дополн. контакты в компл.	Дополн. контакты макс.	Тип	Код заказа	Масса [кг]		
230В [кВт]	400В [кВт]	500В [кВт]	690В [кВт]								
<b>Отверстие под кольцевые фланцы снизу, глухой кабельный ввод сверху</b>											
30	45	45	45	4	2	2	1НО+1НЗ	1НО+1НЗ	OT90AUUR3TZ	1SCA022513R8000	12
37	55	55	55	4	2	2	1НО+1НЗ	1НО+1НЗ	OT125EUUR3TZ	1SCA022513R8180	12
45	75	75	75	4	1	1	1НО+1НЗ	1НО+1НЗ	OT160EUUR3TZ	1SCA022513R8260	21
55	110	132	160	4	1	1	2НО+1НЗ	2НО+1НЗ	OT200KUUR3TZ	1SCA022513R8340	23
75	132	160	200	4	1	1	2НО+1НЗ	2НО+1НЗ	OT250KUUR3TZ	1SCA022513R8420	27
90	160	200	250	4	1	1	2НО+1НЗ	2НО+1НЗ	OT315KUUR3TZ	1SCA022513R8510	27
110	220	280	355	4	1	1	2НО+1НЗ	2НО+1НЗ	OT400DUUR3TZ	1SCA022513R8690	30
180	315	400	560	8	2	2	2НО+1НЗ	2НО+1НЗ	OT630KUUR3TZ	1SCA022513R8770	50
200	400	500	710	8	2	2	2НО+1НЗ	2НО+1НЗ	OT800EUUR3TZ	1SCA022828R0110	50
315	560	710	1000	8	1	1	2НО+1НЗ	2НО+1НЗ	OT1000BUUR3TZ	1SCA022513R8850	73
400	710	900	1200	8	1	1	2НО+1НЗ	2НО+1НЗ	OT1250EUUR3TZ	1SCA103281R1001	73

Следует использовать экранированный кабель.

# Информация для заказа Выключатели безопасности в металлическом боксе, ЭМС

OT90...1000  
S00850A



## Выключатели безопасности в стальных боксах с кольцевыми кабельными вводами, 6-полюсные, IP 65

В комплект поставки входят:

- черная рукоятка пистолетного типа (I-O/индикация ON-OFF);
- дополнительные контакты соединены с клеммными блоками в выключателях в боксах номиналами от 200 до 800 А ;
- вывод РЕ;
- разделенный кабельный ввод с входными кольцевыми фланцами, пластины вводов зафиксированы, пластины вводов используются также для установки выключателя безопасности;
- крышки кольцевых фланцев с выдавливаемыми отверстиями (поставляются незакрепленными), одно выдавливаемое отверстие на крышку кольцевого фланца. Количество крышек кольцевых фланцев и размер выдавливаемых отверстий указаны в следующей таблице

Следует заказывать отдельно:

- кольцевые фланцы, в следующей таблице указано количество входных кольцевых фланцев на пластину вводов. В зависимости от количества кабелей, крышки кольцевых фланцев могут быть заменены кольцевыми фланцами, при необходимости.

См. информацию для заказа кольцевых фланцев на стр. 92.

### Кабельные вводы сверху и снизу

Макс. мощн. двигат./ AC-23A 230В [кВт]	400В [кВт]	500В [кВт]	690В [кВт]	Кол-во		Дополн. контакты в компл.	Дополн. контакты макс.	Тип	Код заказа	Масса [кг]	
				Кол-во кры- кольц. флан- цев / [шт]	Кол-во кры- шек кольц. фланцев с выбив. отверст. [шт]						
Кабельные вводы сверху и снизу											
30	45	45	45	4	2	2	2НО+2НЗ	2НО+2НЗ	OT90ATTRR6TZ	1SCA022545R7100	14
37	55	55	55	4	2	2	2НО+2НЗ	2НО+2НЗ	OT125ETRR6TZ	1SCA022545R7280	14
45	75	75	75	4	2	2	2НО+2НЗ	2НО+2НЗ	OT160ETRR6TZ	1SCA022545R7360	29
55	110	132	160	8	6	6	4НО+2НЗ	4НО+2НЗ	OT200KTRR6TZ	1SCA022545R7440	37
75	132	160	200	8	4	4	4НО+2НЗ	4НО+2НЗ	OT250KTRR6TZ	1SCA022545R7520	42
90	160	200	250	8	4	4	4НО+2НЗ	4НО+2НЗ	OT315KTRR6TZ	1SCA022545R7610	42
110	220	280	355	8	4	4	4НО+2НЗ	4НО+2НЗ	OT400DTRR6TZ	1SCA022545R7790	45
180	315	400	560	8	4	4	4НО+2НЗ	4НО+2НЗ	OT630KTRR6TZ	1SCA022545R7870	54
200	400	500	710	8	4	4	4НО+2НЗ	4НО+2НЗ	OT800ETRR6TZ	1SCA022828R2660	54
250	500	600	800	8	2	2	2НО+2НЗ	4НО+2НЗ	OT1000BTRR6TZ	1SCA022545R7950	90

Следует использовать экранированный кабель.

# Информация для заказа Выключатели безопасности в металлическом боксе, ЭМС

OT16...63\_3T  
S00822A



OT16...63\_4T  
S00822A



## Выключатели безопасности в металлических боксах, 3- и 4- полюсные, IP 54 ЭМС

В комплект поставки входит черная селекторная ручка (I-O/ON-OFF), дополнительные контакты в соответствии со следующей таблицей и вывод РЕ. Сальники и фланцы заказываются отдельно.

### Кабельные вводы сверху и снизу

Макс. мощн. двигат./ AC-23A 230В [кВт]	400В [кВт]	500В [кВт]	690В [кВт]	Выходы		Дополн. контакты в компл.	Дополн. контакты макс.	Тип	Код заказа	Масса [кг]	
				для кабеля/ сторона	сторона						
Селекторная рукоятка											
5.5	7.5	7.5	7.5	2xØ25+Ø16	1НО	2НО+2НЗ	1НО	2НО+2НЗ	OT16ETMM3T	1SCA022650R6610	1.6
7.5	15	15	15	2xØ32+Ø16	1НО	2НО+2НЗ	1НО	2НО+2НЗ	OT25ETMM3T	1SCA022650R6960	1.6
11	22	22	15	2xØ32+Ø16	1НО	2НО+2НЗ	1НО	2НО+2НЗ	OT36ETMM3T	1SCA022650R7180	1.7
18.5	30	30	30	2xØ32+Ø16	1НО	2НО+2НЗ	1НО	2НО+2НЗ	OT63ETMM3T	1SCA022650R7420	3.7

### Кабельные вводы сверху и снизу

Макс. мощн. двигат./ AC-23A 230В [кВт]	400В [кВт]	500В [кВт]	690В [кВт]	Выходы		Дополн. контакты в компл.	Дополн. контакты макс.	Тип	Код заказа	Масса [кг]	
				для кабеля/ сторона	сторона						
Селекторная рукоятка											
5.5	7.5	7.5	7.5	2xØ25+Ø16	1НО	2НО+2НЗ	1НО	2НО+2НЗ	OT16ETMM4T	1SCA022650R6700	1.9
7.5	15	15	15	2xØ32+Ø16	1НО	2НО+2НЗ	1НО	2НО+2НЗ	OT25ETMM4T	1SCA022650R7000	1.9
11	22	22	15	2xØ32+Ø16	1НО	2НО+2НЗ	1НО	2НО+2НЗ	OT36ETMM4T	1SCA022650R7340	1.9
18.5	30	30	30	2xØ32+Ø16	1НО	2НО+2НЗ	1НО	2НО+2НЗ	OT63ETMM4T	1SCA022650R7260	4.0

Следует использовать экранированный кабель.



# Информация для заказа Выключатели безопасности в металлическом боксе, ЭМС

OT90...1000\_AA3T  
S00834A



OT90...1000\_UA3T  
S07203



## Выключатели безопасности в стальных боксах, 3-полюсные, IP 54

В комплект поставки входит черная пистолетная рукоятка (I-O/ON-OFF), дополнительные контакты в соответствии со следующей таблицей и вывод PE. Кабельны и фланцы заказываются отдельно.

### Кабельные вводы сверху и снизу

Макс. мощн. двигат./				Размер		Дополн.		Ш x Г	Код заказа	Масса
AC-23A	230В	400В	500В	690В	кабельного	кабельного	контакты			
[кВт]	[кВт]	[кВт]	[кВт]	[кВт]	ввода	ввода	макс.	[мм]		[кг]
<b>Пистолетная рукоятка</b>										
Кабельные вводы и фланцы заказываются отдельно.										
30	45	45	45	45	250 x 180	1НО+1НЗ	1НО+1НЗ	OT90ATAA3T	1SCA022398R9030	9.8
37	55	55	55	55	250 x 180	1НО+1НЗ	1НО+1НЗ	OT125ETA3T	1SCA022398R9110	9.8
45	75	75	75	75	400 x 230	1НО+1НЗ	1НО+1НЗ	OT160ETA3T	1SCA022398R9200	15
55	110	132	160	160	400 x 230	2НО+1НЗ	2НО+1НЗ	OT200KTA3T	1SCA022398R9380	17
75	132	160	200	200	400 x 230	2НО+1НЗ	2НО+1НЗ	OT250KTA3T	1SCA022398R9460	17
90	160	200	250	250	400 x 230	2НО+1НЗ	2НО+1НЗ	OT315KTA3T	1SCA022398R9540	17
110	220	280	355	355	400 x 230	2НО+1НЗ	2НО+1НЗ	OT400DTA3T	1SCA022398R9620	23
180	315	400	560	560	400 x 230	2НО+1НЗ	2НО+1НЗ	OT630KTA3T	1SCA022398R9710	27
200	400	500	710	710	400 x 230	2НО+1НЗ	2НО+1НЗ	OT800ETA3T	1SCA022828R1850	27
315	560	710	1000	1000	800 x 330	2НО+1НЗ	2НО+1НЗ	OT1000VTA3T	1SCA022398R9890	56

### Кабельные вводы снизу

#### Пистолетная рукоятка

Глухой кабельный ввод сверху. Кабельный ввод и фланцы для нижней стороны заказываются отдельно.										
30	45	45	45	45	400 x 230	1НО+1НЗ	1НО+1НЗ	OT90AUUA3T	1SCA022398R8140	10
37	55	55	55	55	400 x 230	1НО+1НЗ	1НО+1НЗ	OT125EUUA3T	1SCA022398R8220	10
45	75	75	75	75	400 x 230	1НО+1НЗ	1НО+1НЗ	OT160EUUA3T	1SCA022398R8310	19
55	110	132	160	160	400 x 230	2НО+1НЗ	2НО+1НЗ	OT200KUUA3T	1SCA022398R8490	21
75	132	160	200	200	400 x 230	2НО+1НЗ	2НО+1НЗ	OT250KUUA3T	1SCA022398R8570	25
90	160	200	250	250	400 x 230	2НО+1НЗ	2НО+1НЗ	OT315KUUA3T	1SCA022398R8650	25
110	220	280	355	355	400 x 230	2НО+1НЗ	2НО+1НЗ	OT400DUUA3T	1SCA022398R8730	28
180	315	400	560	560	800 x 230	2НО+1НЗ	2НО+1НЗ	OT630KUUA3T	1SCA022398R8810	46
200	400	500	710	710	800 x 230	2НО+1НЗ	2НО+1НЗ	OT800EUUA3T	1SCA022828R0290	46
315	560	710	1000	1000	800 x 330	2НО+1НЗ	2НО+1НЗ	OT1000BUUA3T	1SCA022398R8900	68

Следует использовать экранированный кабель.

# Информация для заказа Выключатели безопасности в металлическом боксе, ЭМС

OT16...36\_3AE  
S01345A



OT63\_3AE  
S01346A



OT16\_6AE  
S01345A



OT25...36\_6AE  
S01346A



## Выключатели безопасности в металлических боксах, 3- и 6- полюсные, IP 65 ЭМС

В комплект поставки входит красно-желтая ручка (I-O/ON-OFF), дополнительный контакт 1 НО и вывод PE, в боксе выдавливаемые отверстия для кабеля, выводы для силового и сигнального кабеля. Сальники и фланцы следует заказывать отдельно.

### Кабельные вводы сверху и снизу

Макс. мощн. двигат./				Выходы		Дополн.		Тип	Код заказа	Масса
AC-23A	230В	400В	500В	690В	для кабеля/	контакты	контакты			
[кВт]	[кВт]	[кВт]	[кВт]	[кВт]	сторона	в компл.	макс.			[кг]
<b>Селекторная рукоятка</b>										
5.5	7.5	7.5	7.5	7.5	2xØ25.5+Ø16.5	1НО	2НО+2НЗ	OT16ETMM3AE	1SCA022742R0780	1.7
7.5	15	15	15	15	2xØ32.5+Ø16.5	1НО	2НО+2НЗ	OT25ETMM3AE	1SCA022742R0860	1.9
11	22	22	22	22	15 2xØ32.5+Ø16.5	1НО	2НО+2НЗ	OT36ETMM3AE	1SCA022742R0940	1.9
<b>Пистолетная рукоятка</b>										
18.5	30	30	30	30	2xØ32.5+Ø16.5	1НО	2НО+2НЗ	OT63ETMM3AE	1SCA022742R1080	2.4

### Кабельные вводы сверху и снизу

Макс. мощн. двигат./				Выходы		Дополн.		Тип	Код заказа	Масса
AC-23A	230В	400В	500В	690В	для кабеля/	контакты	контакты			
[кВт]	[кВт]	[кВт]	[кВт]	[кВт]	сторона	в компл.	макс.			[кг]
<b>Селекторная рукоятка</b>										
5.5	7.5	7.5	7.5	7.5	2xØ25.5+Ø16.5	1НО	2НО+2НЗ	OT16ETMM6AE	1SCA022742R1160	1.9
<b>Пистолетная рукоятка</b>										
7.5	15	15	15	15	2xØ32.5+Ø16.5	1НО	2НО+2НЗ	OT25ETMM6AE	1SCA022742R1240	4.0
11	22	22	22	22	15 2xØ32.5+Ø16.5	1НО	2НО+2НЗ	OT36ETMM6AE	1SCA022742R1320	4.0

Следует использовать экранированный кабель.



# Информация для заказа Выключатели безопасности в металлическом боксе, ЭМС

OT16...63\_3A  
S01090A



## Выключатели безопасности в металлических боксах, 3- и 4- полюсные, IP 54 ЭМС

В комплект поставки входит красно-желтая селекторная ручка (I-O/ON-OFF), дополнительные контакты в соответствии со следующей таблицей и вывод РЕ. Сальники и фланцы заказываются отдельно.

### Кабельные вводы сверху и снизу

Макс. мощн. двигат./				Выходы для кабеля/ сторона <sup>1)</sup>	Дополн. контакты в компл.	Дополн. контакты макс.	Тип	Код заказа	Масса [кг]
AC-23A	230В [кВт]	400В [кВт]	500В [кВт]						
<b>Селекторная рукоятка</b>									
5.5	7.5	7.5	7.5	2 x Ø25 + Ø16	1НО 2НО+2НЗ	OT16ETMM3A	1SCA022714R3500	1.6	
7.5	15	15	15	2 x Ø32 + Ø16	1НО 2НО+2НЗ	OT25ETMM3A	1SCA022714R3680	1.6	
11	22	22	15	2 x Ø32 + Ø16	1НО 2НО+2НЗ	OT36ETMM3A	1SCA022714R3840	1.7	
18.5	30	30	30	2 x Ø32 + Ø16	1НО 2НО+2НЗ	OT63ETMM3A	1SCA022714R3920	3.7	

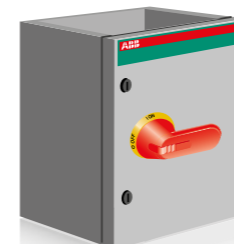
### Кабельные вводы сверху и снизу

Макс. мощн. двигат./				Выходы для кабеля/ сторона <sup>1)</sup>	Дополн. контакты в компл.	Дополн. контакты макс.	Тип	Код заказа	Масса [кг]
AC-23A	230В [кВт]	400В [кВт]	500В [кВт]						
<b>Селекторная рукоятка</b>									
5.5	7.5	7.5	7.5	2xØ25+Ø16	1НО 2НО+2НЗ	OT16ETMM4A	1SCA022714R4060	1.9	
7.5	15	15	15	2xØ32+Ø16	1НО 2НО+2НЗ	OT25ETMM4A	1SCA022714R4140	1.9	
11	22	22	15	2xØ32+Ø16	1НО 2НО+2НЗ	OT36ETMM4A	1SCA022714R4220	1.9	
18.5	30	30	30	2xØ32+Ø16	1НО 2НО+2НЗ	OT63ETMM4A	1SCA022714R4310	4.0	

<sup>1)</sup> Следует использовать экранированный кабель.

# Информация для заказа Выключатели безопасности в металлическом боксе, ЭМС

OT90...1000\_AA3A  
S07205



## Выключатели безопасности в стальных боксах, 3-полюсные, IP 54

В комплект поставки входит красно-желтая пистолетная рукоятка (I-O/ON-OFF), дополнительные контакты в соответствии со следующей таблицей и вывод РЕ. Кабельны и фланцы заказываются отдельно.

### Кабельные вводы сверху и снизу

Макс. мощн. двигат./				Размер кабельного ввода Ш x Г [мм]	Дополн. контакты в компл.	Дополн. контакты макс.	Тип	Код заказа	Масса [кг]
AC-23A	230В [кВт]	400В [кВт]	500В [кВт]						

### Пистолетная рукоятка

Кабельные вводы и фланцы заказываются отдельно.									
30	45	45	45	250 x 180	1НО+1НЗ	1НО+1НЗ	OT90ATAA3A	1SCA022438R6460	9.8
37	55	55	55	250 x 180	1НО+1НЗ	1НО+1НЗ	OT125ETAA3A	1SCA022438R6540	9.8
45	75	75	75	400 x 230	1НО+1НЗ	1НО+1НЗ	OT160ETAA3A	1SCA022438R6620	15
55	110	132	160	400 x 230	2НО+1НЗ	2НО+1НЗ	OT200KTA3A	1SCA022438R6710	17
75	132	160	200	400 x 230	2НО+1НЗ	2НО+1НЗ	OT250KTA3A	1SCA022438R6890	17
90	160	200	250	400 x 230	2НО+1НЗ	2НО+1НЗ	OT315KTA3A	1SCA022438R6970	17
110	220	280	355	400 x 230	2НО+1НЗ	2НО+1НЗ	OT400DTAA3A	1SCA022438R7010	23
180	315	400	560	400 x 230	2НО+1НЗ	2НО+1НЗ	OT630KTA3A	1SCA022438R7190	27
200	400	500	710	400 x 230	2НО+1НЗ	2НО+1НЗ	OT800ETAA3A	1SCA022828R1930	27
315	560	710	1000	800 x 330	2НО+1НЗ	2НО+1НЗ	OT1000BTA3A	1SCA022438R7270	56

### Кабельные вводы снизу

Макс. мощн. двигат./				Размер кабельного ввода Ш x Г [мм]	Дополн. контакты в компл.	Дополн. контакты макс.	Тип	Код заказа	Масса [кг]
AC-23A	230В [кВт]	400В [кВт]	500В [кВт]						

### Пистолетная рукоятка

Глухой кабельный ввод сверху. Кабельный ввод и фланцы для нижней стороны заказываются отдельно.									
30	45	45	45	400 x 230	1НО+1НЗ	1НО+1НЗ	OT 90AUUA3A	1SCA022438R8160	10
37	55	55	55	400 x 230	1НО+1НЗ	1НО+1НЗ	OT 125EUUA3A	1SCA022438R8080	10
45	75	75	75	400 x 230	1НО+1НЗ	1НО+1НЗ	OT 160EUUA3A	1SCA022438R7940	19
55	110	132	160	400 x 230	2НО+1НЗ	2НО+1НЗ	OT 200KUUA3A	1SCA022438R7860	21
75	132	160	200	400 x 230	2НО+1НЗ	2НО+1НЗ	OT 250KUUA3A	1SCA022438R7780	25
90	160	200	250	400 x 230	2НО+1НЗ	2НО+1НЗ	OT 315KUUA3A	1SCA022438R7600	25
110	220	280	355	400 x 230	2НО+1НЗ	2НО+1НЗ	OT 400DUUA3A	1SCA022438R7510	28
180	315	400	560	800 x 230	2НО+1НЗ	2НО+1НЗ	OT 630KUUA3A	1SCA022438R7430	46
200	400	500	710	800 x 230	2НО+1НЗ	2НО+1НЗ	OT 800EUUA3A	1SCA022828R0370	46
315	560	710	1000	800 x 330	2НО+1НЗ	2НО+1НЗ	OT 1000BUUA3A	1SCA022438R7350	68

Следует использовать экранированный кабель.

# Информация для заказа

## Выключатели безопасности в алюминиевом боксе, ЭМС

LBAS316 TPN, LBAS416 TPSN  
2СМА342002F0008



### Выключатели безопасности в алюминиевых боксах, 3- полюсные, боковое управление IP 65 ЭМС

#### 3- полюсные кабельные вводы сверху и снизу

В комплект поставки входят: бокс из алюминия и ручка из темно-серого пластика, вывод – нейтраль и РЕ, дополнительный контакт – 1 НО, кабельные вводы с резьбовыми отверстиями (метрическая резьба), с мембранными сальниками/уплотняющими пробками IP 54 (см. таблицу на стр. 49). Необходимо использовать сальники с защитой IP 65. Выключатель-разъединитель блокируется.

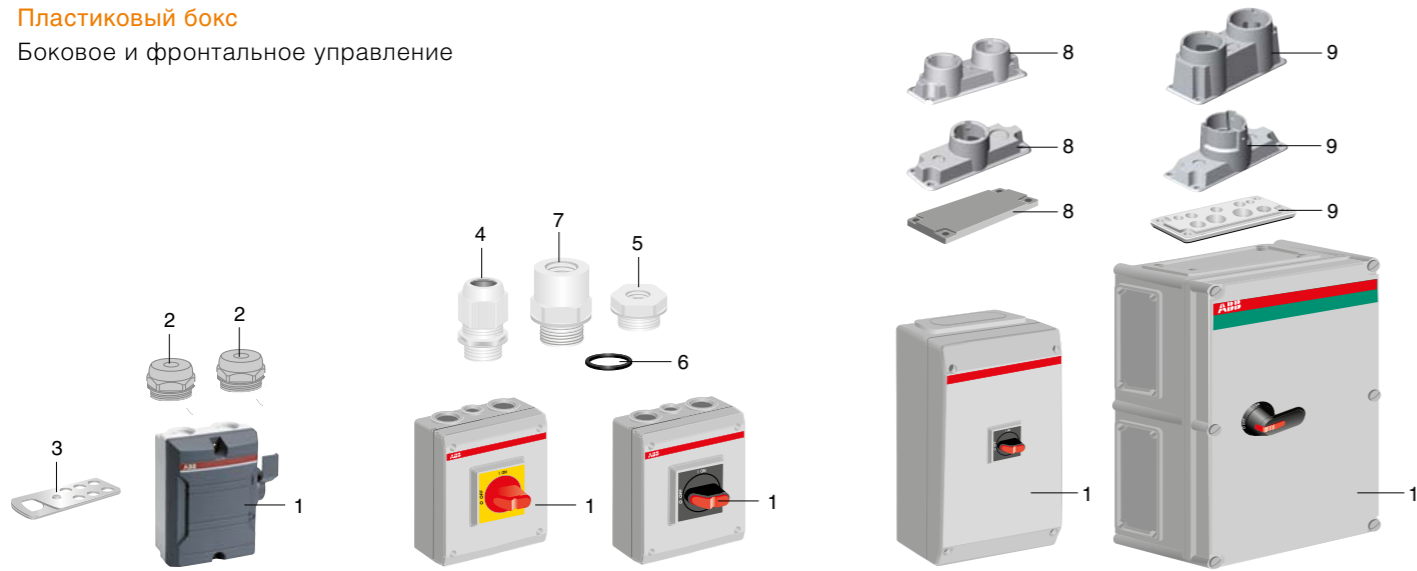
Номинальный рабочий ток/ мощность АС-23А			Кабельные вводы	Габариты [мм]			Тип	Код заказа	Масса [кг]
500В [А]	690В [А]	690В [кВт]		верх/низ	Ш	В			
Темно-серая рукоятка и крышка									
16	10	7,5	2xM25/2xM25	111	130	60	LBAS316E/TPN	2СМА142449R1000	0.57
25	16	11	2xM32/2xM32+1xM16	138	168	68	LBAS325E/TPN	2СМА142450R1000	0.80



# Аксессуары Обзор

## Пластиковый бокс

Боковое и фронтальное управление

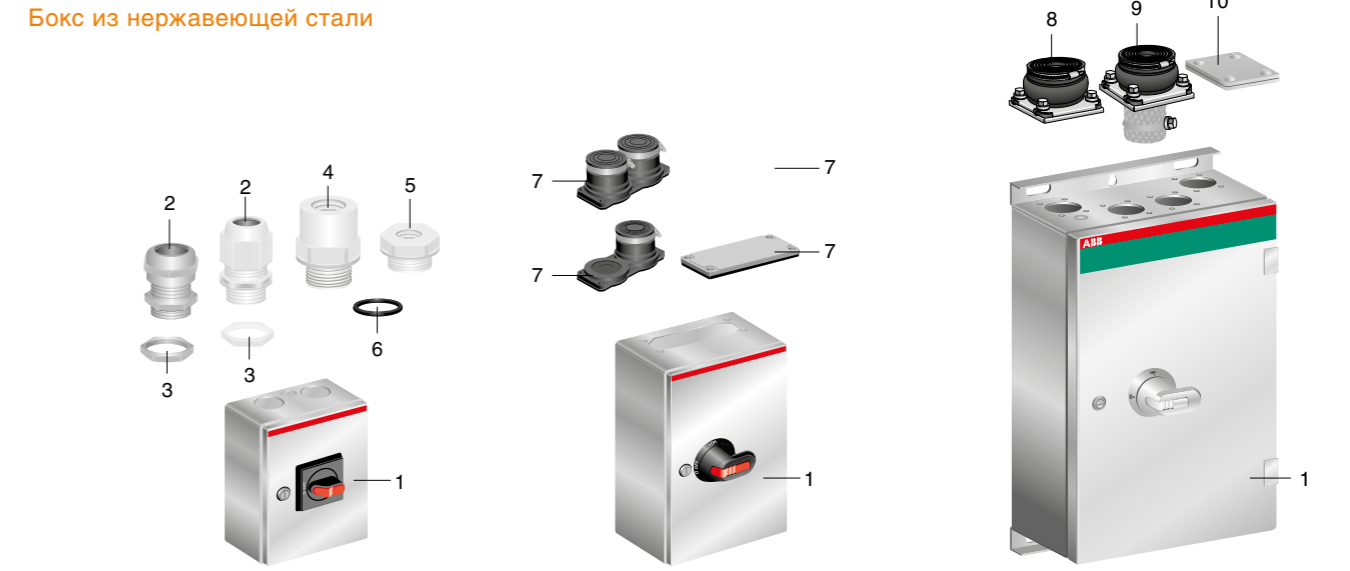


1 Бокс | 2 Сальник/заглушка поставляется в комплекте | 3 Аксессуар | 4 Сальники | 5 Адаптер (понижающий) | 6 Прокладка | 7 Адаптер (повышающий) | 8 I-фланец | 9 II-фланец

# Аксессуары Обзор

## Бокс из нержавеющей стали

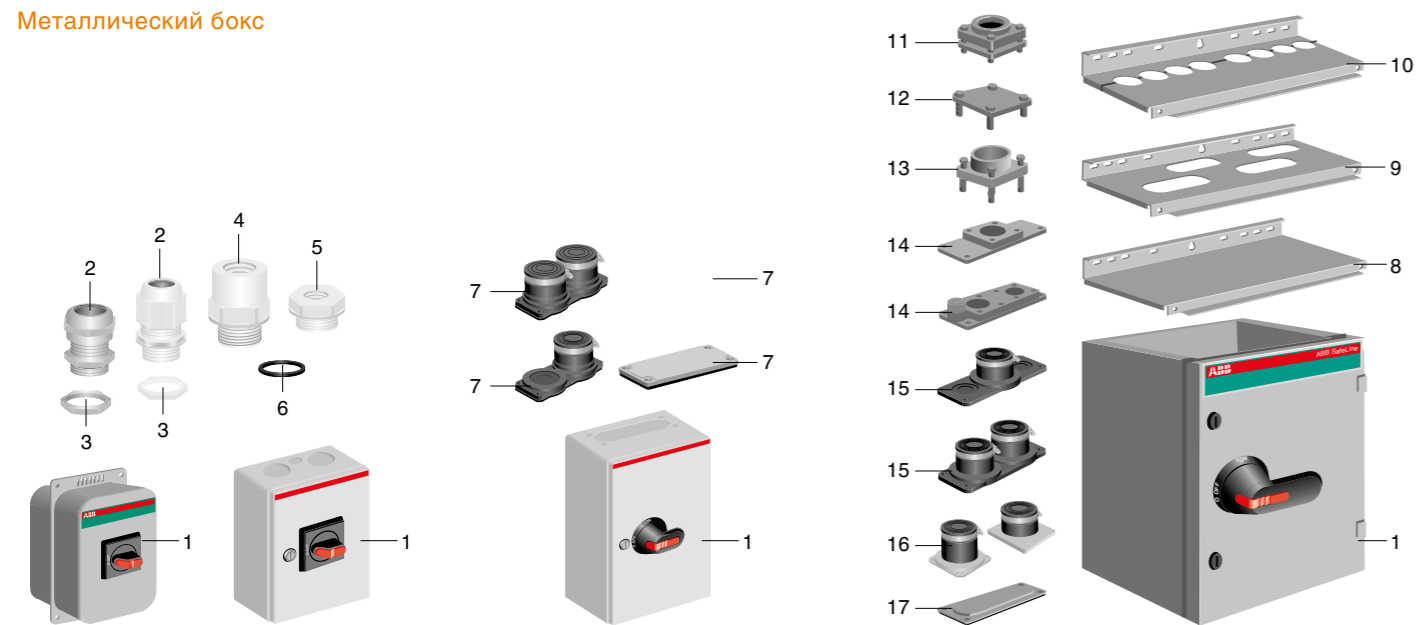
Боковое и фронтальное управление



1 Бокс | 2 Сальники | 3 Гайки | 4 Адаптер (повышающий) | 5 Адаптер (понижающий) | 6 Gasket | 7 В-фланец | 8 Фланец мембранный | 9 Фланец мембранный, ЭМС | 10 Заглушка

## Металлический бокс

Боковое и фронтальное управление



1 Бокс | 2 Прокладка | 3 Гайка | 4 Адаптер на больший сальник | 5 Адаптер на меньший сальник | 6 Прокладка | 7 В-фланец | 8 Глухой кабельный ввод | 9 Кабельный ввод с С-отверстиями | 10 Кабельный ввод с круглыми отверстиями | 11 Кольцевые фланцы | 12 Заглушка для круглого отверстия | 13 Пластина расширения кольцевого фланца | 14 Адаптер для установки кольцевого фланца на С-отверстие | 15 С-фланец | 16 Фланец | 17 С-заглушка

## Алюминиевый бокс

Боковое и фронтальное управление



1 Бокс | 2 Сальник/заглушка поставляется в комплекте | 3 Аксессуар | 2 Сальник в комплекте | 3 Хомут в комплекте

# Информация для заказа Аксессуары

# Информация для заказа Аксессуары

OA1G\_, OA3G\_  
S00261A

## Дополнительные контакты

Дополнительные контакты для выключателей безопасности OTP\_, OTE\_, OT16...90E, OTR\_, OTL\_, BWS\_ and LBAS\_

Дополнительные контакты типа OBEA устанавливаются с помощью адаптера OEZNP1.

Тип выключателя безопасности	Тип дополнительного контакта	Место установки	Тип <sup>1)</sup>	Код заказа	Масса [кг]
OTP_, OTE_, OT16...90E_, OTR_, OTL_	1HO	правая сторона	OA1G10	1SCA022353R4970	0.03
OTP_, OTE_, OT16...90E_, OTR_, OTL_	1H3	левая сторона	OA1G01	1SCA022353R4890	0.03
LBAS345...390, 475...490, 675_	1HO	правая сторона	OA1G10	2CMA144690R1000	0.03
LBAS345...390, 475...490, 675_	1H3	левая сторона	OA1G01	2CMA144691R1000	0.03
OTR_, OTL_, 3- и 4-полюсные, OTP_ 6-полюсные	1HO+1H3	левая сторона	OA2G11	1SCA022379R8100	0.06
BWS316...625, LBAS316...425	1HO		OBEA10	2CMA144519R1000	0.01
BWS316...625, LBAS316...425	1H3		OBEA01	2CMA144520R1000	0.01
LBAS125...160/S_	1HO		OBEA10	2CMA144519R1000	0.01
LBAS125...160/S_	1H3		OBEA01	2CMA144520R1000	0.01
LBAS200...250/S_	1HO+1H3		OZ XK12	2CMA144521R1000	0.12
LBAS400...630/S_	1HO+1H3		OZ XK1	2CMA144522R1000	0.12

## Дополнительные контакты для выключателей безопасности OT90A...1000

Дополнительные контакты типа OBEA устанавливаются с помощью адаптера OEZNP1.

Тип выключателя безопасности	Тип дополнительного контакта	Тип <sup>1)</sup>	Код заказа	Масса [кг]
OT90A...160_	1HO	OBEA10	1SCA022190R3000	0.02
OT90A...160_	1HO	OBEA10AU	1SCA022185R3310	0.02
OT90A...160_	1H3	OBEA01	1SCA022190R3260	0.02
OT90A...160_	1H3	OBEA01AU	1SCA022185R3730	0.02
OT200...1250_	1HO	OA1G10	1SCA022353R4970	0.03
OT200...1250_	1H3	OA3G01	1SCA022456R7410	0.03

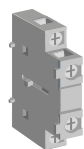
## Адаптер для OBEA\_

Устанавливается на фронтальную панель выключателя нагрузки

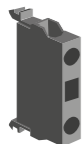
	OEZNP1	1SCA022259R7410	0.02
--	--------	-----------------	------

<sup>1)</sup> Типы \_AU для сверхтяжелых рабочих условий, даже при низких напряжениях. Позолоченные контакты.

OA2G11  
S01025A



OBEA\_  
S00040A



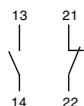
OZ XK\_  
S01248A



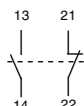
OEZNP1  
S00492A



1no, 1nc



1no + 1nc



## Дополнительные контакты

Технические характеристики дополнительных контактов:

	OA_	OBEA_ and OZ XK_
Класс защиты	IP20	IP20
Номинальный тепловой ток I <sub>th</sub>	16 A	10 A
Сечение кабеля, max.	2 x 2.5 mm <sup>2</sup>	2 x 2.5 mm <sup>2</sup>
Сечение кабеля, min.	0.75 mm <sup>2</sup>	0.5 mm <sup>2</sup>
Напряжение изоляции	690 V	690 V
<b>Рабочий ток при различных напряжениях, (IEC 60947-5-1)</b>		
AC-15	230 V	6 A
	400...415 V	4 A
	690 V	2 A
AC-12	120 V	-
	240 V	-
	400...415 V	-
	480...500 V	-
DC-12	24 V	10 A
	72 V	4 A
	125 V	2 A
	250 V	0.55 A
	440 V	0.1 A
	500 V	-
600 V	-	

# Информация для заказа Аксессуары

# Информация для заказа Аксессуары

OZXT1  
S01361A



## Кабельные зажимы для Al и Cu кабелей

Информация о подключаемом кабеле для выключателей безопасности стр. 2.12 ... 2.13

Подключаемое сечение кабеля [мм²]	Примечание	Тип	Код заказа	Кол-во в упаковке	Масса [кг]
-----------------------------------	------------	-----	------------	-------------------	------------

### Кабельные зажимы для Al и Cu кабелей

16...50 Al, 2.5...50 Cu	Max. I <sub>n</sub> = 63A	OZXT1	1SCA022469R6310	3	0.05
16...50 Al, 2.5...50 Cu	Max. I <sub>n</sub> = 63A	OZXT1/1	1SCA022469R6490	1	0.02

OZXL1  
S01361A



### Кабельные зажимы для Al и Cu кабелей

10...70 Al/Cu		OZXL1	1SCA022439R6770	3	0.18
10...70 Al/Cu		OZXL1/1	1SCA022469R6220	1	0.06
10...70 Al/Cu		OZXL2	1SCA022335R2430	3	0.20
10...70 Al/Cu		OZXL2/1	1SCA022352R3340	1	0.07

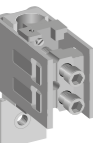
### Кабельные зажимы для Al и Cu кабелей

10...70 Al/Cu		OZXB1	1SCA022119R7450	3	0.15
10...70 Al/Cu		OZXB1/1	1SCA022193R9880	1	0.05
25...120 Al/Cu		OZXB2	1SCA022119R7610	3	0.34
25...120 Al/Cu		OZXB2/1	1SCA022194R0200	1	0.12
25...120 Al/Cu		OZXB2L	1SCA022158R7750	3	0.43
25...120 Al/Cu		OZXB2L/1	1SCA022194R0460	1	0.15
70...185 Al/Cu		OZXB3	1SCA022136R8100	3	1.28
70...185 Al/Cu		OZXB3/1	1SCA022194R0620	1	0.13
2x(70...185) Al/Cu		OZXB4	1SCA022137R4760	3	1.71
2x(70...185) Al/Cu		OZXB4/1	1SCA022194R0890	1	0.60
95...185 Al/Cu		OZXB8	1SCA022744R1510	3	0.50
95...185 Al/Cu		OZXB8/1	1SCA022744R1600	1	0.15
95...240 Al/Cu		OZXB9	1SCA022750R3210	3	0.50
95...240 Al/Cu		OZXB9/1	1SCA022750R3300	1	0.14
120...300 Al/Cu		OZXB5	1SCA022137R2470	3	2.22
120...300 Al/Cu		OZXB5/1	1SCA022194R1010	1	0.80
2x(120...300) Al/Cu		OZXB6	1SCA022137R4920	3	3.03
2x(120...300) Al/Cu		OZXB6/1	1SCA022194R1270	1	1.00

OZXB8, 9  
S01806A



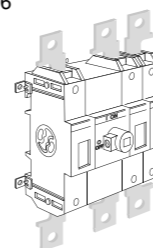
OZXB3, 5  
S00186A



OZXB4, 6  
S00188A



OEZXX6  
S01367A

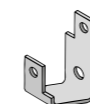


## Шинные соединения

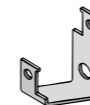
Информация о подключаемом кабеле для выключателей безопасности стр. 2.12 ... 2.13.

Тип кабельных зажимов	Размер болта	Тип	Код заказа	Кол-во в упаковке	Масса [кг]
<b>Шины для выключателей безопасности</b>					
OZXB2		OEZXX6	1SCA022292R6330	3	0.20
<b>Шины для параллельного соединения</b>					
2x OZXB2, OZXB2L		OZXE21	1SCA022161R8810	3	0.30
2x OZXB1		OZXE20	1SCA022161R8650	3	
2x OZXB6 + OZXB5		OZXE19	1SCA022162R8020	3	
OZXB2 + OZXB2L, 2 x OZXB9		OZXE45	1SCA022809R0240	3	
2 x OZXB9		OZXE46	1SCA022809R3180	3	
<b>Комплект болтов для контактных соединений</b>					
OZXE21	M10 x 30	OZXE54	1SCA022733R9150	6	
OZXE45	M8 x 30	OZXE56	1SCA022811R5920	3	
OZXE46	M10 x 35	OZXE57	1SCA022811R6060	3	

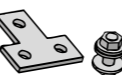
OZXE 21  
S00094A



OZXE 20  
S00093A



OZXE 19  
S00092A



OZXE 45  
S02137A



OZXE 46  
S02136A



OESAZX\_  
S01994A



## Нейтраль

Номинальный ток [A]	Сечение кабеля [мм²]	Установка	Тип	Код заказа	Масса [кг]
200	10...120	На монтажной плате	OESAZX162	1SCA022193R0400	0.12
315	10...300	На монтажной плате	OESAZX164	1SCA022202R9520	0.10
400	10...300	На монтажной плате	OESAZX165	1SCA022202R9790	0.12

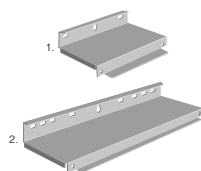
## Аксессуар для выключателей безопасности с боковым управлением

Описание	Тип	Код заказа
Возможность установки вплоть до 6 замков	L6	2CMA144539R1000

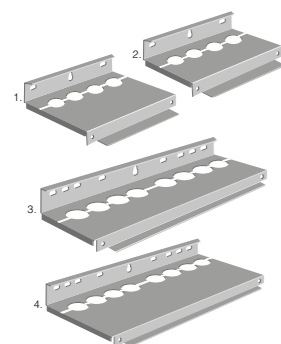
L6  
2CMC340002F0006

# Информация для заказа Аксессуары

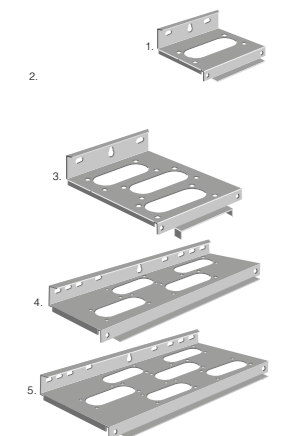
OEZXP\_0  
1. S00512A, 2. S00808A



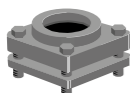
OEZXP\_R  
1. S00810A, 2. S00811A, 3. S00812A, 4. S00813A



OEZXP\_C  
1. S00814A, 2. S00815A, 3. S00817A, 4. S00816A, 5. S00818A



OEZXR1\_  
S00514A



## Кабельные вводы

Кабельный фланцы для металлических боксов OT90A...1600, OT36EA...75EA

Включая монтажный комплект для фланца: винты, гайки и уплотнение, которое впрессовывается во фланцы.

Размер каб. ввода Ш x Г [мм]	Кол-во входных фл. С [шт.]	Кол-во входных во входных кольц. фл. [шт.]			Масса [кг]
			Тип	Код заказа	
<b>Глухие вводы</b>					
250x180 <sup>1)</sup>	-	-	OEZXP120	1SCA022277R2350	0.8
400x230	-	-	OEZXP240	1SCA022277R2780	1.5
400x330	-	-	OEZXP340	1SCA022277R3320	2.0
800x230	-	-	OEZXP280	1SCA022277R3910	3.0
800x330	-	-	OEZXP380	1SCA022277R4720	4.0
<b>Кабельные вводы с круглыми отверстиями, дополнительные<sup>2)</sup></b>					
400x230	-	4	OEZXP24R	1SCA022277R3160	1.6
400x330	-	4	OEZXP34R	1SCA022277R3750	2.1
800x230	-	8	OEZXP28R	1SCA022277R4560	3.2
800x330	-	8	OEZXP38R	1SCA022277R5020	4.2
<b>Кабельные вводы с круглыми отверстиями, дополнительные<sup>2)</sup></b>					
250x180 <sup>1)</sup>	1	-	OEZXP120C	1SCA022338R5360	0.8
400x230	2	-	OEZXP240C	1SCA022338R5520	1.7
400x330	3	-	OEZXP340C	1SCA022338R5790	2.3
800x230	4	-	OEZXP280C	1SCA022338R5950	3.4
800x330	6	-	OEZXP380C	1SCA022338R6170	4.5

## Кольцевые фланцы

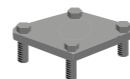
Внешний диаметр кабеля [мм]	Тип кабельного ввода			Масса [кг]
		Тип	Код заказа	
22...35	OEZXP_R	OEZXR134	1SCA022277R5610	0.45
31...44	OEZXP_R	OEZXR143	1SCA022277R5880	0.40
39...51	OEZXP_R	OEZXR150	1SCA022277R6000	0.35
46...59	OEZXP_R	OEZXR158	1SCA022277R6260	0.30

<sup>1)</sup> Включая выдавливаемые отверстия Ø 10, 12.5, 20.5 и 25.5

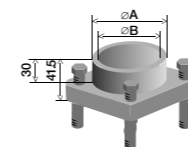
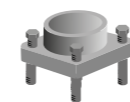
<sup>2)</sup> Включая выдавливаемые отверстия Ø 10, 12.5, 20.5, 25.5 и 32.5

# Информация для заказа Аксессуары

OEZXR0\_  
S00515A



OEZXX1\_  
S00952A



OEZXPК\_, КОТ\_  
S01381A



## Фланцы для стальных боксов

Заглушки с выбиваемым отверстием

Выбиваемая перфорация Ø [мм]	Тип кабельного ввода	Тип	Код заказа	Масса [кг]
20,5	OEZXP_R	OEZXR020	1SCA022656R8130	0.16
22,5	OEZXP_R	OEZXR023	1SCA022277R5290	0.16
25,5	OEZXP_R	OEZXR025	1SCA022656R8210	0.16
37	OEZXP_R	OEZXR037	1SCA022277R5450	0.16
40,5	OEZXP_R	OEZXR040	1SCA022656R8300	0.16

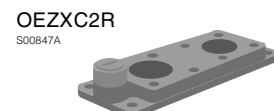
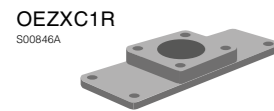
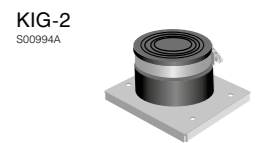
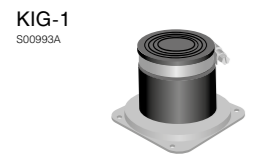
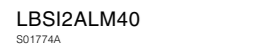
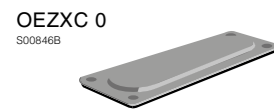
## Экраны

Экран может быть использован в качестве навеса для защиты бокса от пыли, воды и т. д.

Габариты ширина x глубина [мм]	Тип	Код заказа	Масса [кг]
<b>Металлический экран</b>			
290 x 230	OEZXPК120	1SCA022646R2730	1.2
440 x 280	OEZXPК240	1SCA022646R3110	2.0
840 x 280	OEZXPК280	1SCA022646R3200	3.8
840 x 380	OEZXPК380	1SCA022647R3510	4.9
<b>Оцинкованный экран</b>			
190x150	KOT62305	1SCA125902R1001	0.5
240X185	KOT62306	1SCA125903R1001	0.7
205x160	KOT62307	1SCA125905R1001	0.5
<b>Экран из нержавеющей стали</b>			
190x150	KOT62282	1SCA125777R1001	0.5
240X185	KOT62283	1SCA125776R1001	0.7
205x160	KOT62284	1SCA125815R1001	0.5
<b>Экран из кислотоупорной стали</b>			
440X282	KOT62280	1SCA125779R1001	1.8
840X382	KOT62281	1SCA125780R1001	4.4
840X282	KOT62293	1SCA125816R1001	3.4



# Информация для заказа Аксессуары



## Кабельные вводы

Кабельные фланцы для металлических боксов, ОТЛ16...90, ОТ90А...1600, ОТ36ЕА...75ЕА  
Включая монтажный комплект для фланца: винты, гайки и уплотнение, которое  
впрессовывается во фланцы.

Внешний диаметр кабеля [мм]	Тип кабельного ввода/ Сальники	Тип	Код заказа	Масса [кг]
<b>С-фланцы</b>				
20...65		KIG-221-1	1SEH650052R6713	0.49
2x(20...65)		KIG-221-2	1SEH650052R6714	0.72
<b>Заглушка для С-отверстия</b>				
-	OEZXP__C	OEZXC 0	1SCA022277R6420	0.25
<b>В-фланец</b>				
15...40		KIM13-1	1SEH655267R2050	0.20
2x(15...40)		KIM13-2	1SEH655267R2060	0.30
<b>В-фланцы IP65</b>				
-	Заглушка металлическая горячее цинкование	LBFEU	1SCA022713R6040	0.16
-	Заглушка материал – силумин	LBSIU	1SCA022713R6120	0.20
<b>В-фланцы IP65</b>				
8...14	2xM20	LBSI2ALM20	1SCA022713R6210	0.26
10...16	4xM25	LBSI4ALM25	1SCA022713R6390	0.26
16...21	3xM32	LBSI3ALM32	1SCA022713R6550	0.26
18...27	2xM40	LBSI2ALM40	1SCA022713R6630	0.26
16...21 (M32)/10...16 (M25)	2xM32+1xM25	LBSI2ALM32+1ALM25	1SCA022722R3520	0.26
10...16	3xM25+1xM25 (заглушка)	LBSI3ALM25+1TM25	1SCA022722R3610	0.22
<b>Кабельный ввод</b>				
15...45	См. рисунок ниже	KIG-1	1SEH650052R6711	0.22
20...65		KIG-2	1SEH650052R6712	0.40

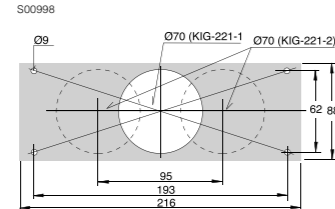
## Адаптер для установки кольцевого фланца на С-отверстие

Включая монтажный комплект для фланца: винты, гайки и уплотнение, которое  
впрессовывается во фланцы. Кольцевые фланцы следует заказывать отдельно.

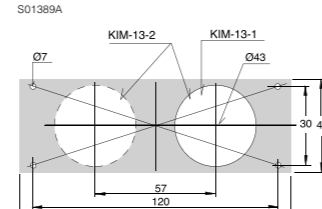
Примечание	Тип кабельного ввода	Тип	Код заказа	Масса [кг]
Одно отверстие для кольц. фланцев и выбиваемые Ø 21, Ø 23, Ø 29	OEZXP__C	OEZXC1R	1SCA022281R3560	0.53
Два отверстия для кольц. фланцев и одно с резьбой Pg 16	OEZXP__C	OEZXC2R	1SCA022281R3720	0.55

## Схема расположения монтажных отверстий

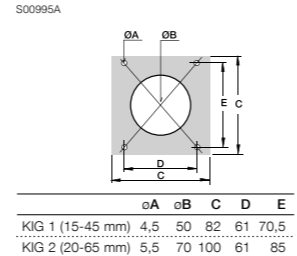
KIG-221-1 and KIG-221-2



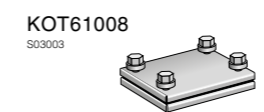
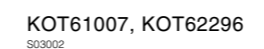
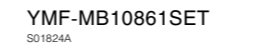
KIM 13-1 and KIM 13-2



KIG-1 and KIG-2



# Информация для заказа Аксессуары



## Кабельные вводы

### Кабельные фланцы для пластиковых шкафов

Тип фланца	Внешний диаметр кабеля [мм]	Диаметр выбиваемого отверстия [MM]	Тип	Код заказа	Масса [кг]
<b>II/C-фланец</b>					
Для кабельных вводов снизу. Монтажный комплект, включая фланец и кабельную прокладку.					
II / C	Ø 30...55	2 x Ø 20,5	OEZXC11L	1SCA022560R5570	0.40
II / C	2 x Ø 30...60	2 x Ø 20,5 + 2 x Ø 10	OEZXC12L	1SCA022560R5730	0.53
Включая уплотняющую прокладку и крепежные аксессуары.					
II / C	2xM50 + 4xM20		YMF-MB10861SET	1SCA022715R9090	0.14
II / C	2xM32+2xM25+3xM20+2xM16		YMF-MB10862SET	1SCA022715R9170	0.12
<b>I/B-фланец</b>					
Для кабельных вводов снизу. Монтажный комплект, включая фланец и кабельную прокладку.					
I / B	2 x Ø 15...30	Ø 12,5	OEZXB12L	1SCA022560R5140	0.12
I / B	Ø 15...30	Ø 12,5 + Ø 20,5	OEZXB11L	1SCA022560R4920	0.10
I / B	Накладка <sup>1)</sup>		YMF-MB10215	1SCA022191R2170	0.05
I / B	Прокладка для наклейки		YMF-MK10440	1SCA022660R7130	0.01

### Кабельные фланцы для боксов из нержавеющей (кислотоупорной) стали

Тип фланца	Внешний диаметр кабеля [мм]	Тип	Код заказа	Масса [кг]
Мембранный фланец	27...66	KOT61007	1SCA101607R1001	0.40
Мембранный фланец, ЭМС	27...57	KOT62296	1SCA125871R1001	0.40
Заглушка		KOT61008	1SCA101606R1001	0.20

<sup>1)</sup> Монтажные болты не включены

# Информация для заказа Аксессуары

ESKV20  
S01778A



EMUG20  
S01779A



EMSKV25/7  
S01777A



EMMU25  
S01780A



## Кабельные вводы

Резьба	Внешний диаметр кабеля [мм]	Тип	Код заказа	Масса [кг]
--------	-----------------------------	-----	------------	------------

### Пластиковые сальники, IP68

#### Сальники

M12	2...7	ESKV12	1SCA022715R5850	0.01
M16	4.5...10	ESKV16	1SCA022715R5930	0.01
M20	6...13	ESKV20	1SCA022715R6070	0.02
M25	9...17	ESKV25	1SCA022715R6150	0.02
M32	13...21	ESKV32	1SCA022715R6230	0.03
M40	14...28	ESKV40	1SCA022715R6310	0.06
M50	18...35	ESKV50	1SCA022715R6400	0.08
M63	34...48	ESKV63	1SCA022715R6580	0.10

#### Гайки

Требуется, если отверстия бокса не снабжены резьбой

M12		EMUG12	1SCA022715R8280	0.01
M16		EMUG16	1SCA022715R8360	0.01
M20		EMUG20	1SCA022715R8440	0.01
M25		EMUG25	1SCA022715R8520	0.01
M32		EMUG32	1SCA022715R8610	0.01
M40		EMUG40	1SCA022715R8790	0.01
M50		EMUG50	1SCA022715R8870	0.02
M63		EMUG63	1SCA022715R8950	0.02

### Металлические сальники, IP68

#### Сальники

M12	3...6	EMSKV12/5	1SCA022722R2710	0.02
M16	5...9	EMSKV16/5	1SCA022722R2800	0.03
M20	9...12	EMSKV20/6	1SCA022722R2980	0.04
M25	11...16	EMSKV25/7	1SCA022722R3010	0.06
M32	14...21	EMSKV32/8	1SCA022722R3100	0.08
M40	19...27	EMSKV40/8	1SCA022722R3280	0.08
M50	24...35	EMSKV50/9	1SCA022722R3360	0.10
M63	32...42	EMSKV63/10	1SCA022722R3440	0.12

#### Гайки

Требуется, если отверстия бокса не снабжены резьбой

M12		EMMU12	1SCA022722R1910	0.01
M16		EMMU16	1SCA022722R2040	0.01
M20		EMMU20	1SCA022722R2120	0.02
M25		EMMU25	1SCA022722R2210	0.02
M32		EMMU32	1SCA022722R2390	0.03
M40		EMMU40	1SCA022722R2470	0.04
M50		EMMU50	1SCA022722R2550	0.05
M63		EMMU63	1SCA022722R2630	0.06

# Информация для заказа Аксессуары

EPN\_/KRM\_ (понижающий)  
S01866A



EPN\_ (повышающий)  
S01865A



EADR\_  
S07123



YJTB3  
S07150



## Кабельные вводы

### Адаптер металлический

Резьба	Тип	Код заказа	Масса [кг]
<b>Понижающие</b>			
M20 to M12	EPN720M20/M12	1SCA114806R1001	0.02
M20 to M16	EPN720M20/M16	1SCA114807R1001	0.02
M25 to M16	EPN720M25/M16	1SCA122555R1001	0.02
M25 to M20	EPN720M25/M20	1SCA109748R1001	0.02
M32 to M20	EPN720M32/M20	1SCA109749R1001	0.02
M40 to M25	EPN720M40/M25	1SCA114808R1001	0.02
<b>Повышающие</b>			
M32 to M40	EPN740M32/M40	1SCA114810R1001	0.02

### Адаптер пластиковый

<b>Понижающие</b>			
M16 to M12	KRM16/12	1SCA022749R6090	0.01
M20 to M12	KRM20/12	1SCA022749R6170	0.01
M25 to M12	KRM25/12	1SCA022749R6980	0.01
M25 to M20	SORPNMPAM25/M20	1SCA022646R4510	0.01
M32 to M25	SORPNMPAM32/M25	1SCA022646R4600	0.01
M50 to M32	EPN550M50/M32	1SCA114803R1001	0.01
M50 to M40	EPN550M50/M40	1SCA104355R1001	0.01
<b>Повышающие</b>			
M16 to M20	EPN650M16/M20	1SCA103053R1001	0.01
M25 to M32	EPN650M25/M32	1SCA101159R1001	0.01
M32 to M40	EPN650M32/M40	1SCA101160R1001	0.01

### Прокладка

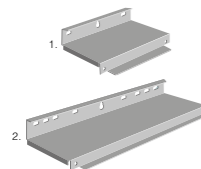
Тип сальник/ диаметр [мм]	Тип	Код заказа	Масса [кг]
M16/Ø16.5	EADR16	1SCA022749R6410	0.01
M20/Ø20.5	EADR20	1SCA022749R6500	0.01
M25/Ø25.5	EADR25	1SCA022749R6680	0.01
M32/Ø32.5	EADR32	1SCA101165R1001	0.01
M40/Ø40.5	EADR40	1SCA116849R1001	0.01
M50/Ø50.5	EADR50	1SCA104353R1001	0.01

## Вентиляционная пробка IP44

Диаметр [мм]	Тип	Код заказа	Масса [кг]
10	YJTB3	1SCA122170R1001	0.025

# Информация для заказа Аксессуары для выключателей безопасности, ЭМС

OEZXPE\_0  
1. S00512A, 2. S00808A



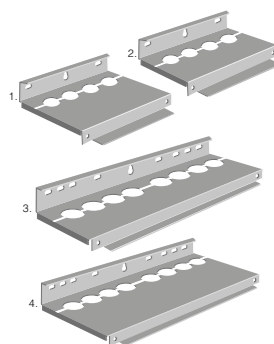
## Кабельные вводы для выключателей безопасности ЭМС

### Кабельные вводы для выключателей безопасности ЭМС

Кабельные вводы используются также для установки выключателей нагрузки.  
Фланцы следует заказывать отдельно.

Размер каб. ввода Ш x Г [мм]	Number of holes for ring-flanges [pcs]	Тип	Код заказа	Масса [кг]
<b>Глухой кабельный ввод</b>				
250 x 180	-	OEZXPE120 <sup>1)</sup>	1SCA022398R9970	0.8
400 x 230	-	OEZXPE240	1SCA022399R0040	1.5
800 x 230	-	OEZXPE280	1SCA022399R0210	3.0
800 x 330	-	OEZXPE380	1SCA022399R0390	4.0
<b>Кабельный ввод с круглыми отверстиями</b>				
400 x 230	4	OEZXPE24R	1SCA022399R0470	1.6
400 x 330	4	OEZXPE34R	1SCA022399R0550	2.1
800 x 230	8	OEZXPE28R	1SCA022399R0630	3.2
800 x 330	8	OEZXPE38R	1SCA022399R0710	4.2

OEZXPE\_R  
1. S00810A, 2. S00811A, 3. S00812A, 4. S00813A



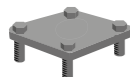
### Кольцевые фланцы для выключателей безопасности ЭМС

Выбиваемая перфорация Ø / [mm] / Диаметр кабеля Ø / [mm]	Тип кабельного ввода	Тип	Код заказа	Масса [кг]
<b>Заглушки с выбиваемой перфорацией</b>				
Выбиваемая перфорация Ø 20,5	OEZXPE_R	OEZXRE020	1SCA022656R8480	0.16
Выбиваемая перфорация Ø 22,5	OEZXPE_R	OEZXRE023	1SCA022399R0800	0.16
Выбиваемая перфорация Ø 25,5	OEZXPE_R	OEZXRE025	1SCA022656R8560	0.16
Выбиваемая перфорация Ø 37	OEZXPE_R	OEZXRE037	1SCA022399R0980	0.16
Выбиваемая перфорация Ø 40,5	OEZXPE_R	OEZXRE040	1SCA022656R8640	0.16
<b>Ring-flanges for different cable diameters</b>				
Диаметр кабеля 22...35	OEZXPE_R	OEZXRE134	1SCA022399R1010	0.45
Диаметр кабеля 31...44	OEZXPE_R	OEZXRE143	1SCA022399R1100	0.40
Диаметр кабеля 39...51	OEZXPE_R	OEZXRE150	1SCA022399R1280	0.35
Диаметр кабеля 46...59	OEZXPE_R	OEZXRE158	1SCA022399R1360	0.30

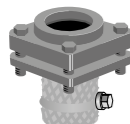
<sup>1)</sup> Выбиваемая перфорация Ø 10, 12.5, 20.5, 25.5, 32.5 и 40.5

<sup>2)</sup> Выбиваемая перфорация Ø 10, 12.5, 20.5, 25.5 и 32.5

OEZXRE0\_  
S00515A



OEZXRE1\_  
S00514A



EMCM\_  
S01776A



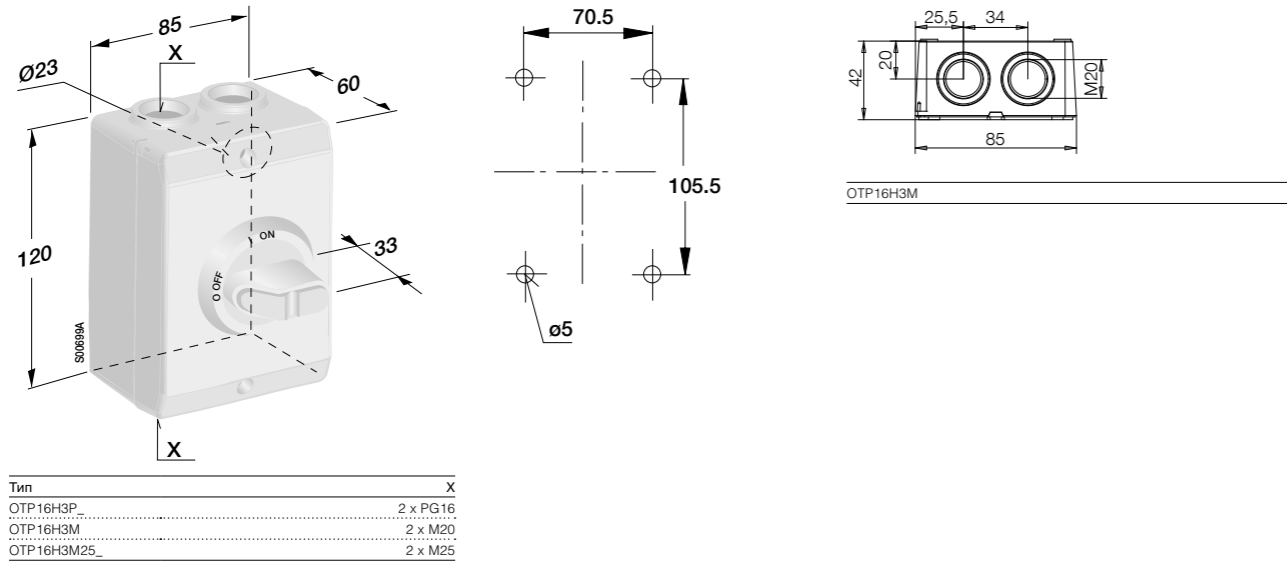
## Металлически сальники, ЭМС

Гайки включены. IP67

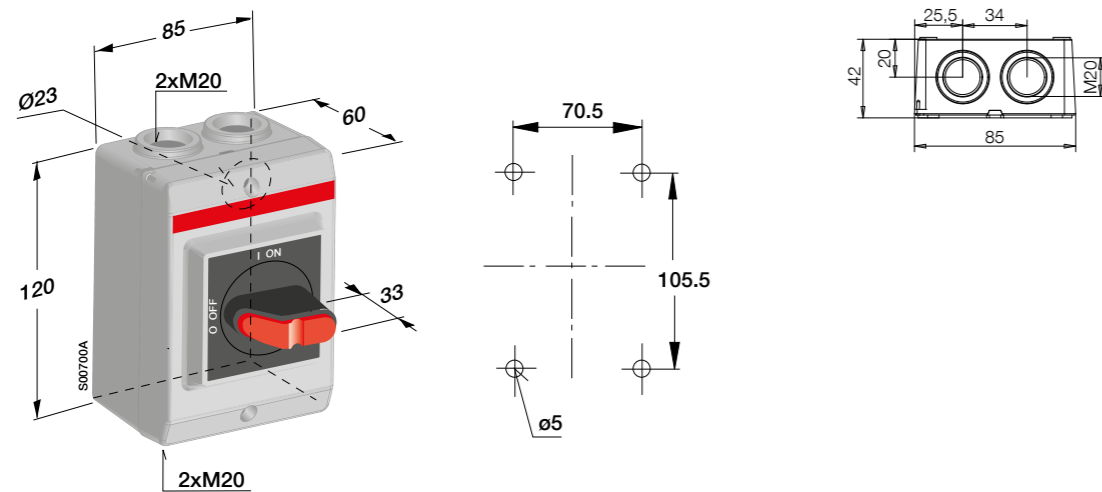
Резьба	Диаметр кабеля [мм]	Тип	Код заказа
M16	5...8	EMCM16SET	1SCA022713R4000
M20	8...14	EMCM20SET	1SCA022713R3610
M25	10...16	EMCM25SET	1SCA022713R3700
M32	14...21	EMCM32SET	1SCA022713R3960
M40	18...27	EMCM40SET	1SCA022734R5040
M63	32...49	EMCM63SET	1SCA114253R1001
M75	49...60	EMCM75SET	1SCA114254R1001
M85	59...76	EMCM85SET	1SCA022727R1760
M32/M25	10...16	EMCM25/M32SET	1SCA022722R3790

# Габаритные размеры Выключатели безопасности в пластиковом боксе

ОТР16H\_

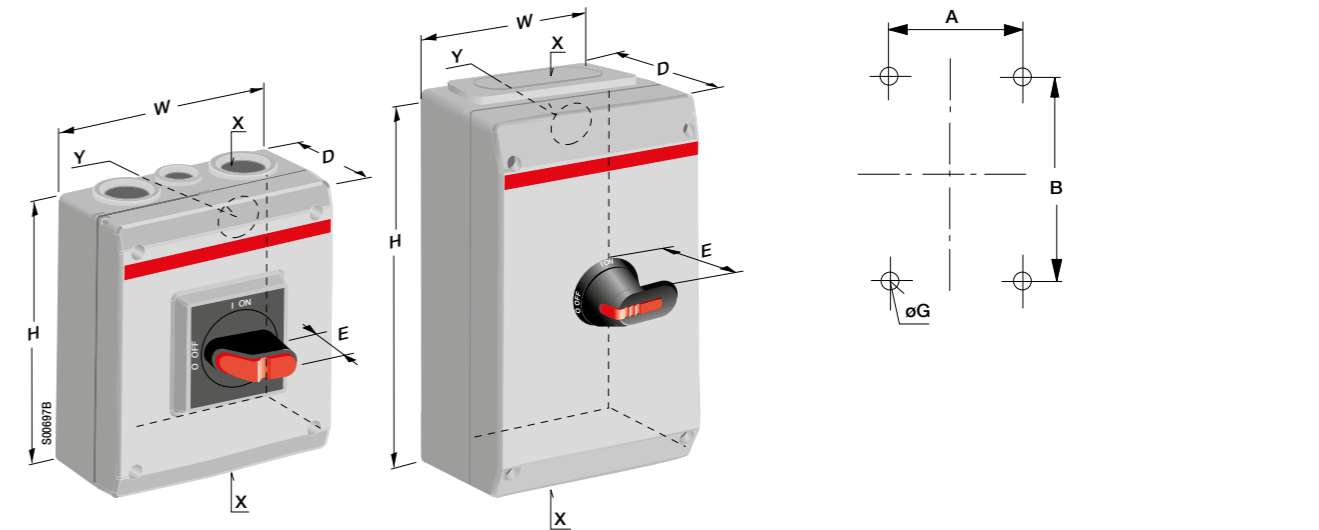


ОТР16K3M1, ОТР16K3M

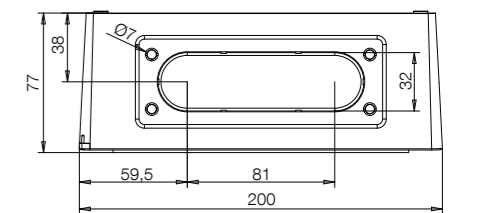
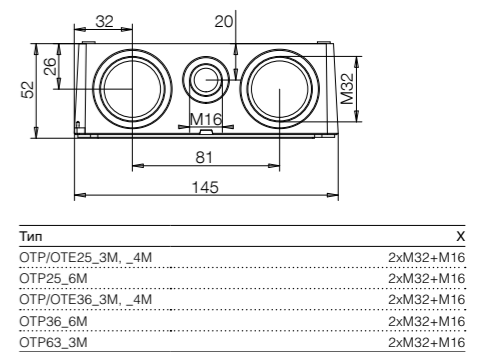
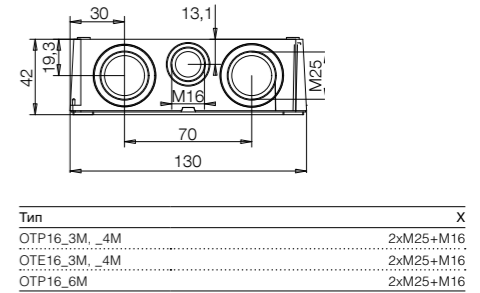


# Габаритные размеры Выключатели безопасности в пластиковом боксе

ОТР/ОТЕ16...90\_



Тип	W	H	D	E	B	A	ØG	X	Y
<b>3- и 4-полюсные</b>									
ОТР16_3M_4M	130	150	60	33	115	136	5	2xM25+M16	2x (Ø29+Ø19)
ОТЕ16_3M_4M	130	150	85	33	115	136	5	2xM25+M16	2x (Ø29+Ø19)
ОТР/ОТЕ25_3M_4M	145	200	90	33	129.5	182.5	5	2xM32+M16	2x (Ø38+Ø19)
ОТР/ОТЕ36_3M_4M	145	200	90	33	129.5	182.5	5	2xM32+M16	2x (Ø38+Ø19)
ОТР63_3M	145	200	90	33	129.5	182.5	5	2xM32+M16	2x (Ø38+Ø19)
ОТР/ОТЕ75_3M_4M	200	400	140	33	176	376	6	2xM50+M16	2x (Ø38+Ø19)
ОТР/ОТЕ75_3B_4B	200	400	140	33	176	376	6	I-фланец	-
ОТР/ОТЕ75_3U_4U	200	400	140	33	176	376	6	I-фланец	-
ОТР/ОТЕ90_3M_4M	200	400	140	33	176	376	6	2xM50+M16	2x (Ø38+Ø19)
ОТР/ОТЕ90_3B_4B	200	400	140	33	176	376	6	I-фланец	-
ОТР/ОТЕ90_3U_4U	200	400	140	33	176	376	6	I-фланец	-
<b>6-полюсные</b>									
ОТР16_6M	130	150	85	33	115	136	5	2xM25+M16	2x (Ø29+Ø19)
ОТР25_6M	145	200	90	45	129.5	182.5	5	2xM32+M16	2x (Ø38+Ø19)
ОТЕ25_6B	200	400	140	45	176	376	6	I-фланец	-
ОТР36_6M	145	200	90	45	129.5	182.5	5	2xM32+M16	2x (Ø38+Ø19)
ОТЕ36_6B	200	400	140	45	176	376	6	I-фланец	-
ОТР63_6B	200	400	140	45	176	376	6	I-фланец	-
ОТР/ОТЕ75_6M	200	400	140	45	176	376	6	2xM50+M16	2x (Ø38+Ø19)
ОТР75_6B	200	400	140	45	176	376	6	I-фланец	-
ОТР75_6U	200	400	140	45	176	376	6	I-фланец	-
ОТР/ОТЕ90_6M	200	400	140	45	176	376	6	2xM50+M16	2x (Ø38+Ø19)
ОТР90_6B	200	400	140	45	176	376	6	I-фланец	-
ОТР90_6U	200	400	140	45	176	376	6	I-фланец	-

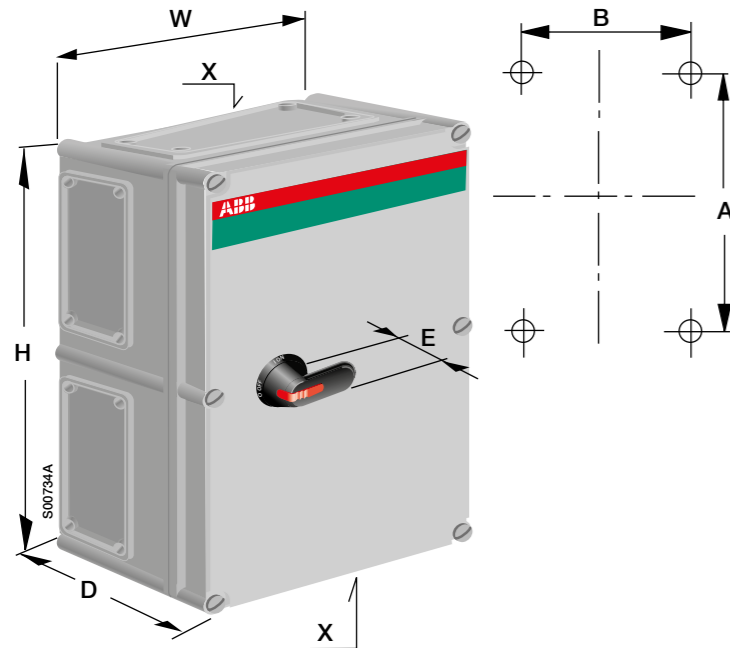


Тип	X
ОТР/ОТЕ75_3B_4B	I-фланец
ОТР/ОТЕ75_6B	I-фланец
ОТР/ОТЕ90_3B_4B	I-фланец
ОТР90_6B	I-фланец
ОТЕ25_6B	I-фланец
ОТЕ36_6B	I-фланец



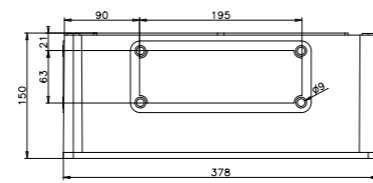
# Габаритные размеры Выключатели безопасности в пластиковом боксе

OT90...1000\_

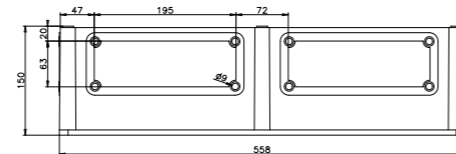


Fixing entry size in enclosure  $\varnothing 7$

Тип	Габаритные размеры				Кабельный ввод	Посадочные размеры		
	H	W	D	E		X	A	B
<b>Выключатель безопасности</b>								
<b>3- и 4-полюсные</b>								
OT125EFCC3_4	380	280	130	45	II	355	255	
OT160EFCC3_4	560	280	180	45	II	535	255	
OT160EGCC3	560	380	180	45	II	535	355	
OT200KFCC3_4	560	280	180	45	II	535	255	
OT200KGCC3	560	380	180	45	II	535	355	
OT250KFCC3_4	560	280	180	45	II	535	255	
OT250KGCC3	560	380	180	45	II	535	355	
OT315KFCC3_4	560	380	180	45	II	535	355	
OT315KGCC3	560	380	180	45	II	535	355	
OT400DFCC3_4	840	380	180	45	II	815	355	
OT400DGCC3	760	560	250	45	2 x II	735	535	
OT630KFCC3	760	560	250	45	2 x II	735	535	
OT630KGCC3	760	560	250	45	2 x II	735	535	
OT1000BFCC3	760	560	250	45	2 x II	735	535	
<b>6-полюсные</b>								
OT90AFCC6	280	380	180	45	II	255	355	
OT125EFCC6	560	380	180	45	II	535	355	
OT160EFCC6	560	380	180	45	II	535	355	
OT200KFCC6	760	560	250	45	2 x II	735	535	
OT250KFCC6	760	560	250	45	2 x II	735	535	
OT315KFCC6	760	560	250	45	2 x II	735	535	
OT400DFCC6	760	560	250	45	2 x II	735	535	



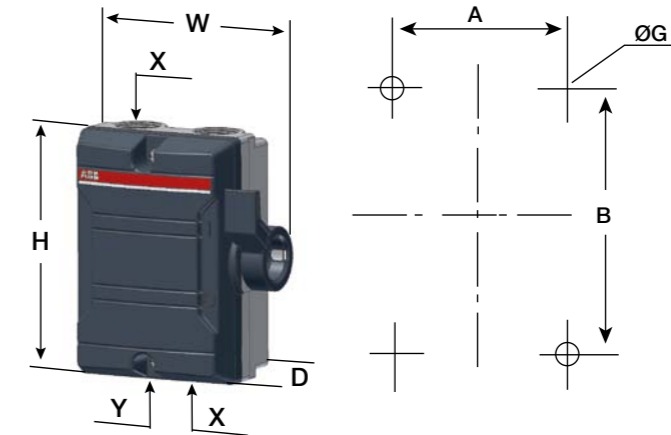
Тип
OT 90AFCC6
OT 125EFCC6
OT 160EFCC6
OT 160EGCC3
OT 200KFCC3
OT 200KGCC3
OT 250KFCC3
OT 250KGCC3
OT 315KFCC3_4
OT 315KGCC3
OT 400DFCC3_4



Тип
OT 200KFCC6
OT 250KFCC6
OT 315KFCC6
OT 400DFCC6
OT 400DGCC3
OT 630KFCC3
OT 630KGCC3

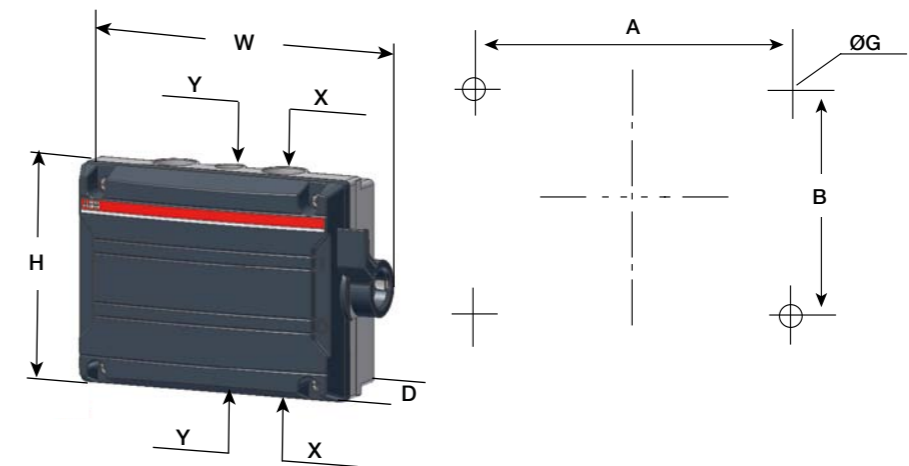
# Габаритные размеры Выключатели безопасности в пластиковом боксе

BWS\_16...BWS\_25



Тип	Габаритные размеры			Кабельный ввод		Посадочные размеры		
	W	H	D	X	Y	A	B	G
<b>3-полюсные</b>								
BWS316	111	130	60	2xM25	-	64	90	5
BWS325	138	168	68	2xM32	1xM16	90	127	5
<b>4-полюсные</b>								
BWS416	111	130	60	2xM25	-	64	90	5
BWS425	138	168	68	2xM32	1xM16	90	127	5

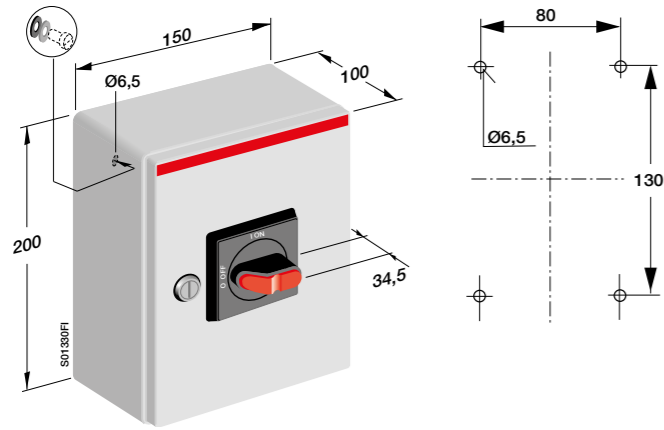
BWS616...BWS625



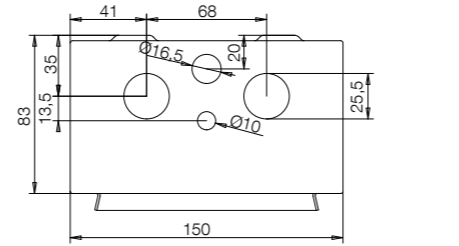
Тип	Габаритные размеры			Кабельный ввод		Посадочные размеры		
	W	H	D	X	Y	A	B	G
<b>6-полюсные</b>								
BWS616	190	130	65	2xØ25	Ø16	124	90	5
BWS625	190	130	65	2xØ25	Ø16	124	90	5

# Габаритные размеры Выключатели безопасности в металлическом боксе

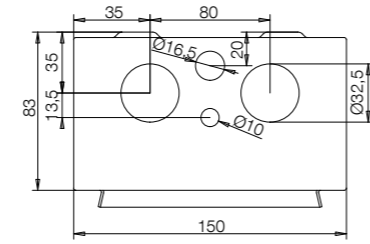
OTL, OTR16...63



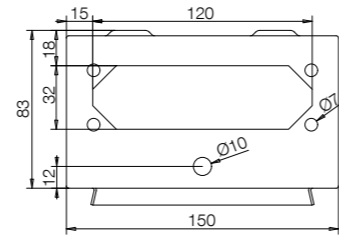
3-pole	OTL, OTR16...63
4-pole	OTL, OTR16...63
6-pole	OTL, OTR16
ЭМС	OT16...36ETMM3_E, OT16ETMM6_E



Тип	Кабельный ввод
OTL, OTR16...3M, 4M, 6M	2xØ25.5+Ø16.5
OT16ETMM3_E, 6_E (ЭМС)	2xØ25.5+Ø16.5



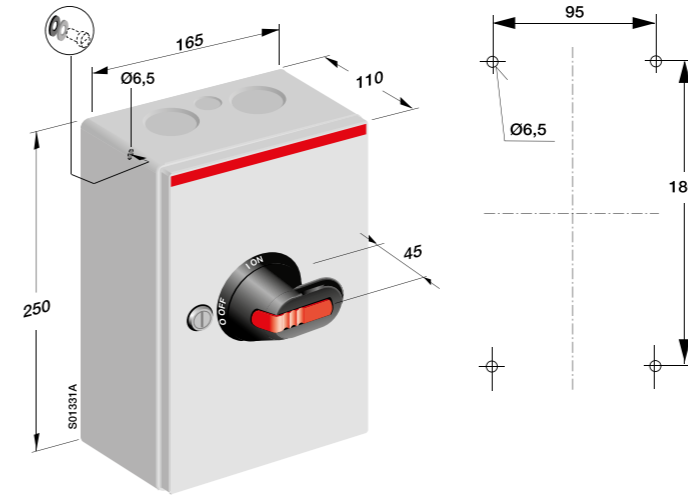
Тип	Кабельный ввод
OTL, OTR25...36_3M, 4M	2xØ32.5+Ø16.5
OT25...36ETMM3_E, 6_E (ЭМС)	2xØ32.5+Ø16.5



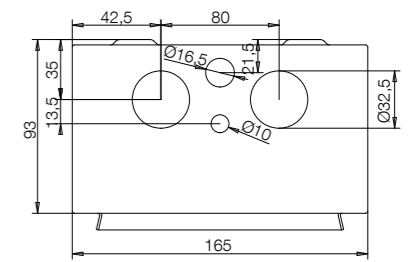
Тип	Кабельный ввод
OTL, OTR16...63_3B, 4B	В-фланец
OTL, OTR16_6B	В-фланец

# Габаритные размеры Выключатели безопасности в боксе из нержавеющей стали

OTL, OTR25...63

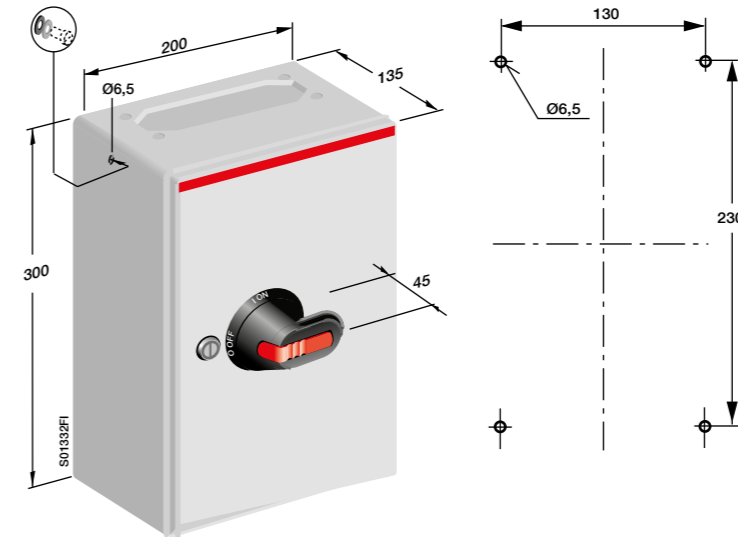


3-pole	OTL, OTR63
4-pole	OTL, OTR63
6-pole	OTL, OTR25...36
ЭМС	OT63ETMM3_E, OT25...36ETMM6_E

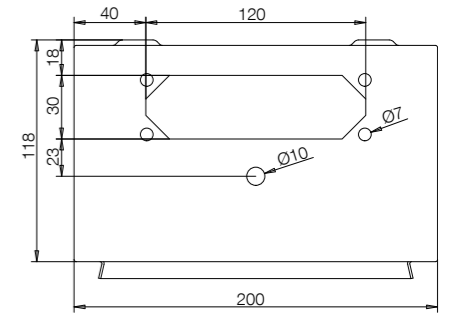


Тип	Кабельный ввод
OTL, OTR63_3M, 4M	2xØ32.5+Ø16.5
OTL, OTR25...36_6M	2xØ32.5+Ø16.5
OT63ETMM3_E (ЭМС)	2xØ32.5+Ø16.5

OTL, OTR75...90



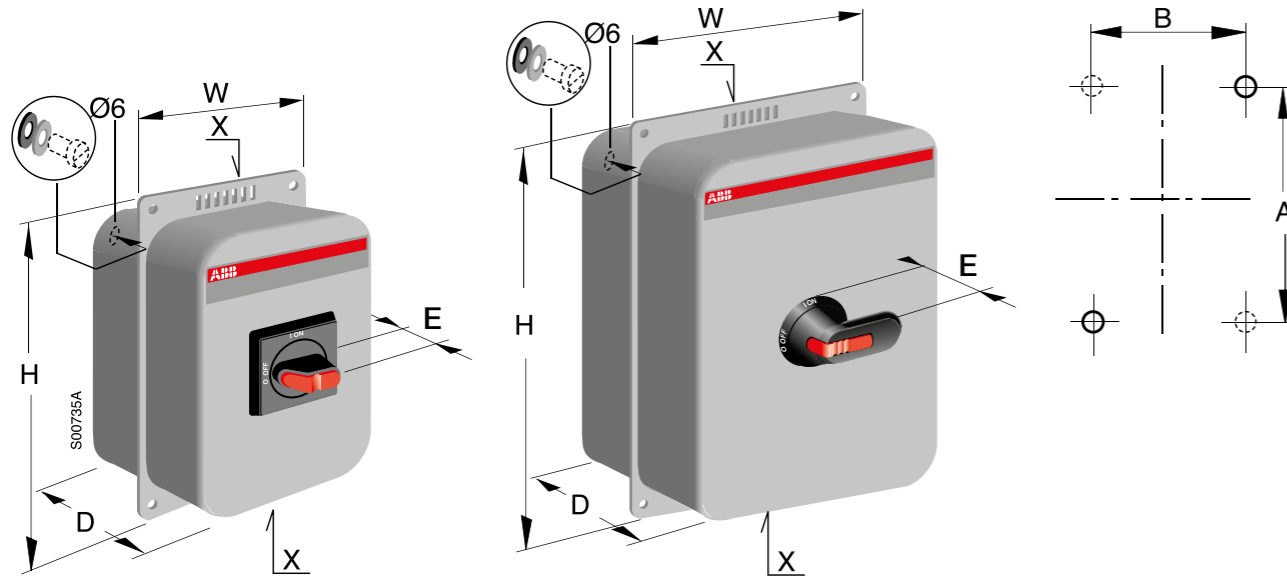
3-pole	OTL, OTR75...90
4-pole	OTL, OTR75...90
6-pole	OTL, OTR25...90



Тип	Кабельный ввод
OTL, OTR75...90_3B, 4B, 6B	В-фланец
OTL, OTR25...36_6B	В-фланец

# Габаритные размеры Выключатели безопасности в металлическом боксе

OT16...90\_

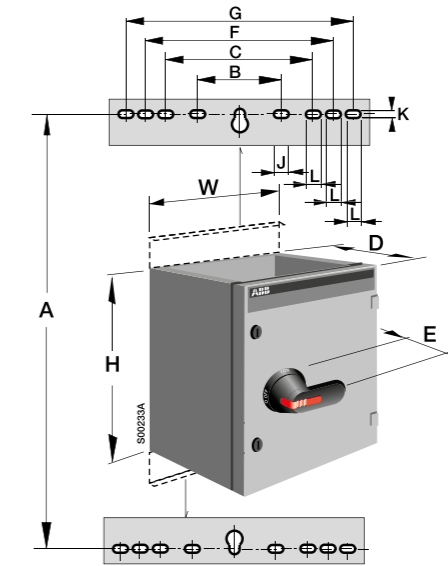


Монтажные отверстия Ø 6

Тип	Габаритные размеры						Кабельный ввод	Посадочные размеры		
	H	W	D	E	A	B		J	K	L
<b>3-полосные</b>										
OT16E_MM3	240	162	110	34.5	144	92	2xØ25+Ø16		27	11
OT16ELMM3_1	240	162	110	34.5	144	92	2xØ25+Ø16		27	11
OT25E_MM3	240	162	110	34.5	144	92	2xØ32+Ø16		35	11
OT36E_MM3	240	162	110	34.5	144	92	2xØ32+Ø16		35	11
OT63E_MM3	350	233	140	34.5	250	160	2xØ32+Ø16		35	11
OT75ELBB3	350	233	140	34.5	250	160	В-фланец		35	11
OT90ELBB3	350	233	140	34.5	250	160	В-фланец		35	11
<b>4-полосные</b>										
OT16E_MM4	240	162	110	34.5	144	92	2xØ25+Ø16		27	11
OT25E_MM4	240	162	110	34.5	144	92	2xØ32+Ø16		27	11
OT36E_MM4	240	162	110	34.5	144	92	2xØ32+Ø16		27	11
OT63E_MM4	350	233	140	34.5	250	160	2xØ32+Ø16		27	11
OT75ELBB4	350	233	140	34.5	250	160	В-фланец		35	11
OT90ELBB4	350	233	140	34.5	250	160	В-фланец		35	11
<b>6-полосные</b>										
OT16ELMM6	240	162	110	34.5	144	92	2xØ25+Ø16		35	11
OT25ELMM6	350	233	140	45	250	160	2xØ32+Ø16		35	11
OT36ELMM6	350	233	140	45	250	160	2xØ32+Ø16		35	11
OT63ELMM6T	350	233	140	45	250	160	2xØ32+Ø16		35	11
OT75ELBB6	350	233	140	45	250	160	В-фланец		35	11

# Габаритные размеры Выключатели безопасности в металлическом боксе

OT16...1250\_

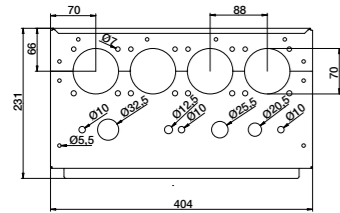


Тип	Габаритные размеры						Кабельный ввод			Посадочные размеры		
	H	W	D	E	A	B	C	F	G	J	K	L
<b>3- и 4-полосные</b>												
OT90A_3...4_Z	400	250	180	45	445	162				27	11	
OT125E_3...4_Z	400	250	180	45	445	162				27	11	
OT160E_3...4_Z	600	400	230	45	645	303				35	11	
OT200K_3...4_Z	600	400	230	45	645	303				35	11	
OT250K_3...4_Z	600	400	230	45	645	303				35	11	
OT315K_3...4_Z	600	400	230	45	645	303				35	11	
OT400D_3...4_Z	800	400	230	45	845	303				35	11	
OT630K_3...4_Z	1000	400	230	45	1045	303				35	11	
OT800E_3...4_Z	1000	400	230	45	1045	303				35	11	
OT1000B_3	1200	800	330	45	1245	303	512	612	712	35	11	27
OT1000BBAA3	1200	400	330	45	1245	303				35	11	
OT1250E_3_	1200	800	330	45	1245	303	512	612	712	35	11	27
<b>3- и 4-полосные</b>												
OT16E_3	400	250	180	45	445	162				27	11	
OT25E_3	400	250	180	45	445	162				27	11	
OT36E_3	400	250	180	45	445	162				27	11	
OT75E_3	400	250	180	45	445	162				27	11	
OT90A_3	400	400	230	45	445	303				35	11	
OT125E_3	400	400	230	45	445	303				35	11	
OT160E_3	600	400	230	45	645	303				35	11	
OT200K_3	600	400	230	45	645	303				35	11	
OT250K_3	800	400	230	45	845	303				35	11	
OT250K_4	600	400	230	45	645	303				35	11	
OT315K_3	800	400	230	45	845	303				35	11	
OT315K_4	600	400	230	45	645	303				35	11	
OT400D_3	800	400	230	45	845	303				35	11	
OT400D_4	600	400	230	45	645	303				35	11	
OT630K_3	1000	800	230	45	1045	303	512	612	712	35	11	27
OT630KB_3	1000	400	330	45	1045	303				35	11	
OT800E_3	1000	800	230	45	1045	303	512	612	712	35	11	27
OT1000B_3	1200	800	330	45	1245	303	512	612	712	35	11	27
OT1250E_3_	1200	800	330	45	1245	303	512	612	712	35	11	27
<b>6-полосные</b>												
OT90AL_6	400	400	230	45	445	303				35	11	
OT125EL_6	400	400	230	45	445	303				35	11	
OT160EL_6	600	400	230	45	645	303				35	11	
OT200KL_6	600	800	230	45	645	303	512	612	712	35	11	27
OT250KL_6	800	800	230	45	845	303	512	612	712	35	11	27
OT315KL_6	800	800	230	45	845	303	512	612	712	35	11	27
OT400DL_6	800	800	230	45	845	303	512	612	712	35	11	27
OT630KL_6	1000	800	230	45	1045	303	512	612	712	35	11	27
OT800EL_6	1000	800	230	45	1045	303	512	612	712	35	11	27
OT1000BL_6	1200	800	330	45	1245	303	512	612	712	35	11	27
<b>6-полосные</b>												
OT90AAU_6	600	400	230	45	645	303				35	11	
OT125EAU_6	600	400	230	45	645	303				35	11	
OT160EAU_6	800	400	230	45	845	303				35	11	
OT200KAU_6	600	800	230	45	645	303	512	612	712	35	11	27
OT250KAU_6	800	800	230	45	845	303	512	612	712	35	11	27
OT315KAU_6	800	800	230	45	845	303	512	612	712	35	11	27
OT400DAU_6	800	800	230	45	845	303	512	612	712	35	11	27
OT630KAU_6	1000	800	330	45	1045	303	512	612	712	35	11	27

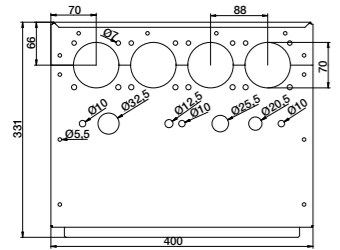
# Габаритные размеры Выключатели безопасности в металлическом боксе

OT90...1250\_, кабельные вводы

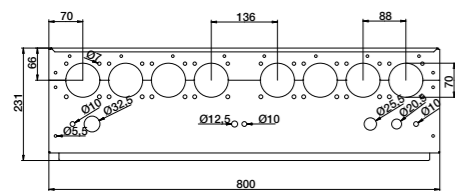
OEZXP24R



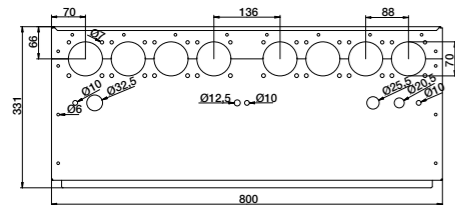
OEZXP34R



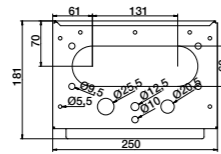
OEZXP28R



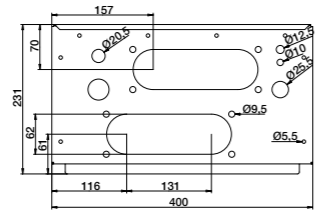
OEZXP38R



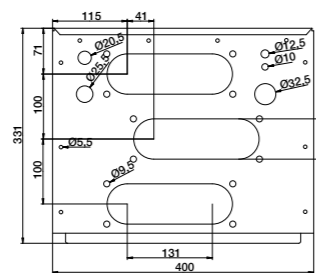
OEZXP120C



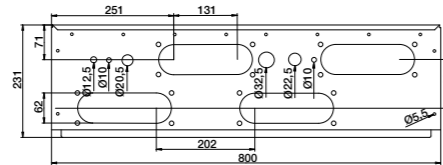
OEZXP240C



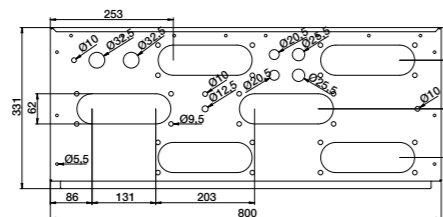
OEZXP340C



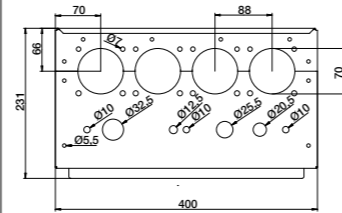
OEZXP280C



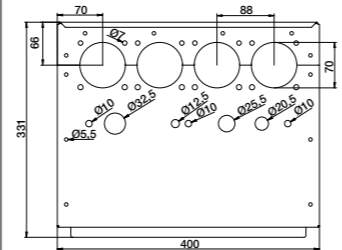
OEZXP380C



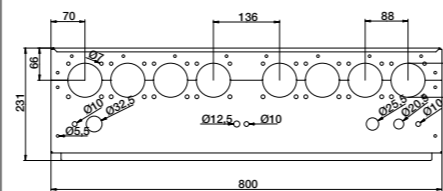
OEZXPE24R (ЭМС)



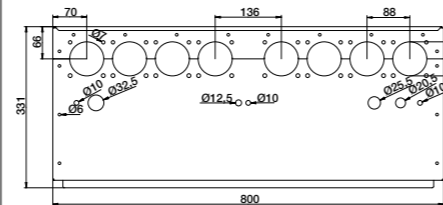
OEZXPE34R (ЭМС)



OEZXPE28R (ЭМС)

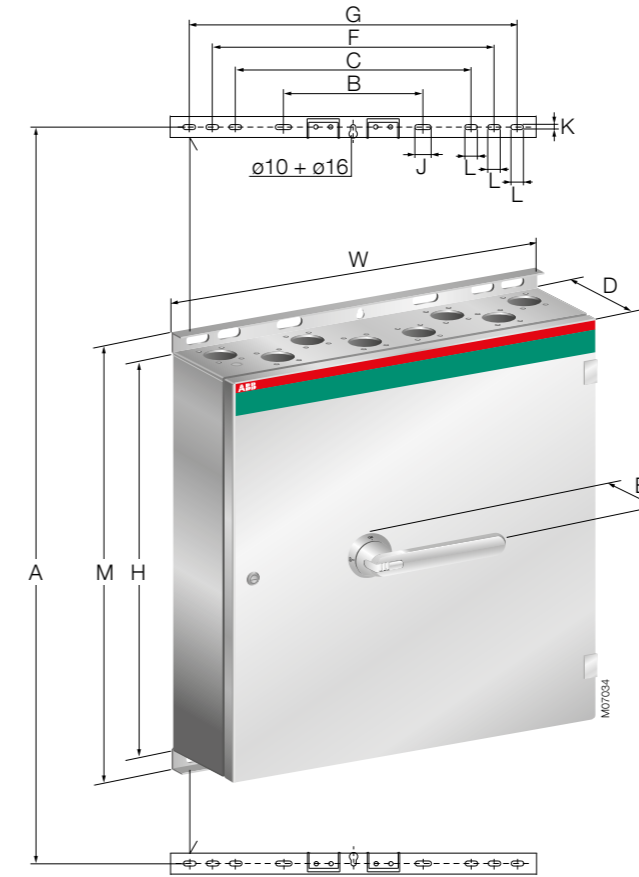


OEZXPE38R (ЭМС)

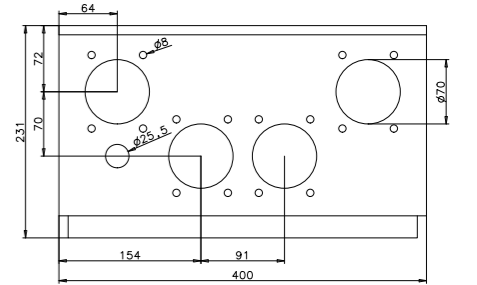


# Габаритные размеры Выключатели безопасности в боксе из нержавеющей стали

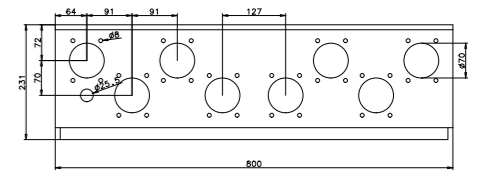
OT200...1250



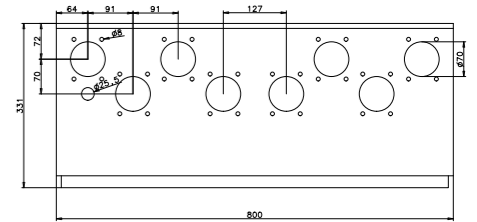
Тип	Габаритные размеры					Кабельный ввод					Посадочные размеры		
	H	W	D	E	M	A	B	C	F	G	J	K	L
<b>3-полюсный, кабельные вводы сверху и снизу</b>													
OT160EVRRR3TZ	600	400	230	51	695	645	303				35	11	
OT200ERRR3TZ	600	400	230	51	695	645	303				35	11	
OT250ERRR3TZ	600	400	230	51	695	645	303				35	11	
OT315ERRR3TZ	600	400	230	51	695	645	303				35	11	
OT400ERRR3TZ	800	400	230	51	895	845	303				35	11	
OT630ERRR3TZ	1000	400	230	51	1095	1045	303				35	11	
OT800ERRR3TZ	1000	400	230	51	1095	1045	303				35	11	
OT1000ERRR3TZ	1200	800	330	51	1295	1245	303	512	612	712	35	11	27
OT1250ERRR3TZ	1200	800	330	51	1295	1245	303	512	612	712	35	11	27
<b>3-полюсный, кабельные вводы снизу</b>													
OT160EVSUR3TZ	600	400	230	51	695	645	303				35	11	
OT200ESUR3TZ	600	400	230	51	695	645	303				35	11	
OT250ESUR3TZ	800	400	230	51	895	845	303				35	11	
OT315ESUR3TZ	800	400	230	51	895	845	303				35	11	
OT400ESUR3TZ	800	400	230	51	895	845	303				35	11	
OT630ESUR3TZ	1000	800	330	51	1095	1045	303	512	612	712	35	11	27
OT800ESUR3TZ	1000	800	330	51	1095	1045	303	512	612	712	35	11	27
OT1000ESUR3TZ	1200	800	330	51	1295	1245	303	512	612	712	35	11	27
OT1250ESUR3TZ	1200	800	330	51	1295	1245	303	512	612	712	35	11	27
<b>6-полюсный, кабельные вводы сверху и снизу</b>													
OT160EVRRR6TZ	800	800	230	51	895	845	303	512	612	712	35	11	27
OT200ERRR6TZ	800	800	230	51	895	845	303	512	612	712	35	11	27
OT250ERRR6TZ	800	800	230	51	895	845	303	512	612	712	35	11	27
OT315ERRR6TZ	800	800	230	51	895	845	303	512	612	712	35	11	27
OT400ERRR6TZ	800	800	230	51	895	845	303	512	612	712	35	11	27
OT630ERRR6TZ	1000	800	330	51	1095	1045	303	512	612	712	35	11	27
OT800ERRR6TZ	1000	800	330	51	1095	1045	303	512	612	712	35	11	27
<b>6-полюсный, кабельные вводы снизу</b>													
OT160EVSUR6TZ	800	800	230	51	895	845	303	512	612	712	35	11	27
OT200ESUR6TZ	800	800	230	51	895	845	303	512	612	712	35	11	27
OT250ESUR6TZ	800	800	230	51	895	845	303	512	612	712	35	11	27
OT315ESUR6TZ	800	800	230	51	895	845	303	512	612	712	35	11	27
OT400ESUR6TZ	800	800	230	51	895	845	303	512	612	712	35	11	27
OT630ESUR6TZ	1000	800	330	51	1095	1045	303	512	612	712	35	11	27



Тип	Кабельный ввод
OT160EV...800ERRR3TZ	400x230
OT160EV...400ESUR3TZ	400x230



Тип	Кабельный ввод
OT160EV...400ERRR6TZ	800x230
OT160EV...400ESUR6TZ	800x230

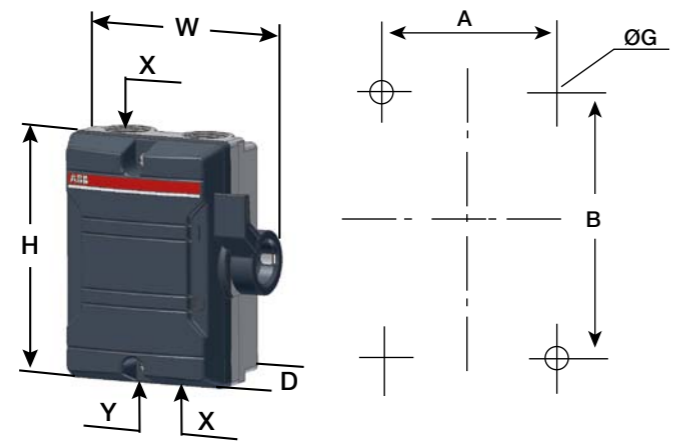


Тип	Кабельный ввод
OT1000...1250ERRR3TZ	800x330
OT630...1250ESUR3TZ	800x330
OT630ESUR6TZ	800x330
OT630...800ERRRGTZ	800x330
OT630...800ERRRGTZ	800x330



# Габаритные размеры Выключатели безопасности в боксе из алюминия

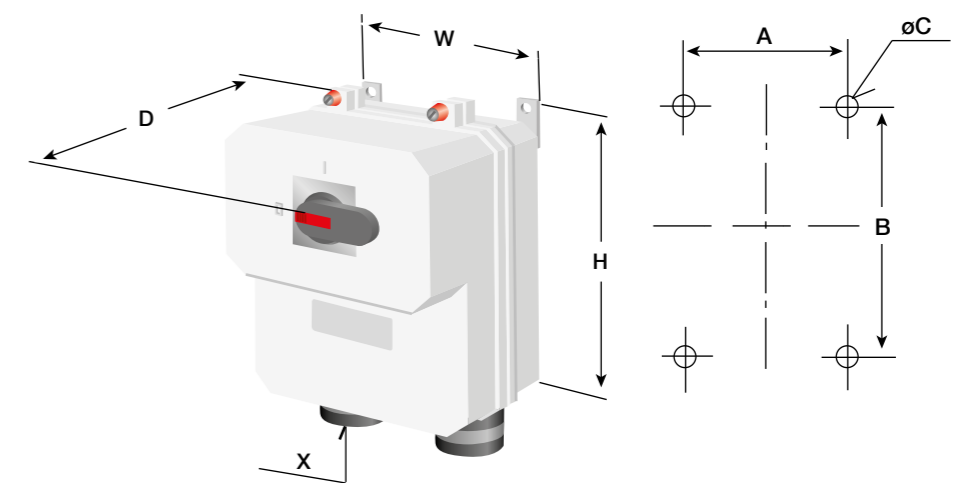
LBAS\_16...LBAS\_25



Тип	Габаритные размеры			Кабельный ввод		Посадочные размеры		
	W	H	D	X	Y	A	B	G
<b>3-полюсный</b>								
LBAS316_	111	130	60	2xM25	-	64	90	5
LBAS325_	138	168	68	2xM32	1xM16	90	127	5
<b>4-полюсный</b>								
LBAS416_	111	130	60	2xM25	-	64	90	5
LBAS425_	138	168	68	2xM32	1xM16	90	127	5

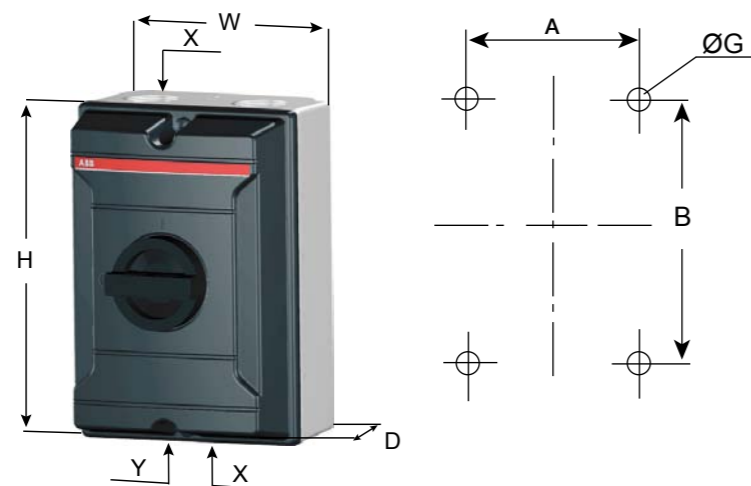
# Габаритные размеры Выключатели безопасности в боксе из алюминия

LBAS125...LBAS160



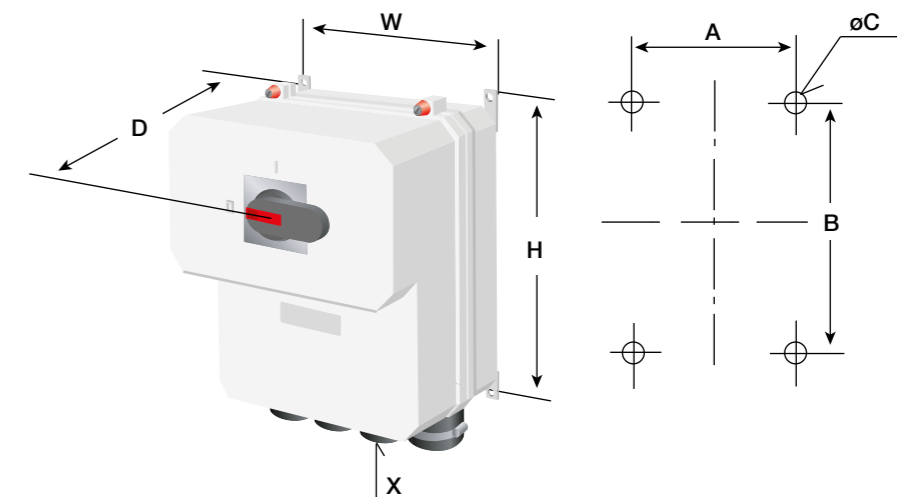
Тип	Габаритные размеры			Кабельный ввод	Посадочные размеры			
	H	W	D		X	A	B	C
								min/max
								min/max
<b>3-полюсный</b>								
LBAS125/160	405	400	234	2xØ18-48	340/414	331/405	8	

LBAS\_45...LBAS\_90



Тип	Габаритные размеры			Кабельный ввод		Посадочные размеры		
	W	H	D	X	Y	A	B	G
<b>3- и 4-полюсный</b>								
LBAS_45..._90	160	230	145	2xM40	1xM16	124	190	5,3

LBAS200...LBAS630



Тип	Габаритные размеры			Кабельный ввод	Посадочные размеры			
	H	W	D		X	A	B	C
								min/max
								min/max
<b>3-полюсный</b>								
LBAS200/250	555	465	322	4xØ30-68	395/490	485/580	10	
LBAS400/630	655	565	322	4xØ30-68	495/590	585/680	10	

# Предметный указатель

Тип	Код заказа	Описание	Стр.
BWS316 F TPN	2CMA142440R1000	Выключатель безопасности в пластиковом боксе	2   21
BWS316 TPN	2CMA142417R1000	Выключатель безопасности в пластиковом боксе	2   21
BWS316 Y TPN	2CMA142423R1000	Выключатель безопасности в пластиковом боксе	2   21
BWS325 TPN	2CMA142420R1000	Выключатель безопасности в пластиковом боксе	2   21
BWS325 Y TPN	2CMA142426R1000	Выключатель безопасности в пластиковом боксе	2   21
BWS416 TPSN	2CMA142418R1000	Выключатель безопасности в пластиковом боксе	2   21
BWS416 Y TPSN	2CMA142424R1000	Выключатель безопасности в пластиковом боксе	2   21
BWS425 TPSN	2CMA142421R1000	Выключатель безопасности в пластиковом боксе	2   21
BWS425 Y TPSN	2CMA142427R1000	Выключатель безопасности в пластиковом боксе	2   21
BWS616 TPN	2CMA142419R1000	Выключатель безопасности в пластиковом боксе	2   21
BWS616 Y TPN	2CMA142425R1000	Выключатель безопасности в пластиковом боксе	2   21
BWS625 TPN	2CMA142422R1000	Выключатель безопасности в пластиковом боксе	2   21
BWS625 Y TPN	2CMA142428R1000	Выключатель безопасности в пластиковом боксе	2   21
EADR16	1SCA022749R6410	Прокладка	2   85
EADR20	1SCA022749R6500	Прокладка	2   85
EADR25	1SCA022749R6680	Прокладка	2   85
EADR32	1SCA101165R1001	Прокладка	2   85
EADR40	1SCA116849R1001	Прокладка	2   85
EADR50	1SCA104353R1001	Прокладка	2   85
EMCM16SET	1SCA022713R4000	Сальник	2   87
EMCM20SET	1SCA022713R3610	Сальник	2   87
EMCM25/M32SET	1SCA022722R3790	Сальник	2   87
EMCM25SET	1SCA022713R3700	Сальник	2   87
EMCM32SET	1SCA022713R3960	Сальник	2   87
EMCM40SET	1SCA022734R5040	Сальник	2   87
EMCM63SET	1SCA114253R1001	Сальник	2   87
EMCM75SET	1SCA114254R1001	Сальник	2   87
EMCM85SET	1SCA022727R1760	Сальник	2   87
EMMU12	1SCA022722R1910	Гайка	2   84
EMMU16	1SCA022722R2040	Гайка	2   84
EMMU20	1SCA022722R2120	Гайка	2   84
EMMU25	1SCA022722R2210	Гайка	2   84
EMMU32	1SCA022722R2390	Гайка	2   84
EMMU40	1SCA022722R2470	Гайка	2   84
EMMU50	1SCA022722R2550	Гайка	2   84
EMMU63	1SCA022722R2630	Гайка	2   84
EMSKV12/5	1SCA022722R2710	Сальник	2   84
EMSKV16/5	1SCA022722R2800	Сальник	2   84
EMSKV20/6	1SCA022722R2980	Сальник	2   84
EMSKV25/7	1SCA022722R3010	Сальник	2   84
EMSKV32/8	1SCA022722R3100	Сальник	2   84
EMSKV40/8	1SCA022722R3280	Сальник	2   84
EMSKV50/9	1SCA022722R3360	Сальник	2   84
EMSKV63/10	1SCA022722R3440	Сальник	2   84
EMUG12	1SCA022715R8280	Гайка	2   84
EMUG16	1SCA022715R8360	Гайка	2   84

Тип	Код заказа	Описание	Стр.
EMUG20	1SCA022715R8440	Гайка	2   84
EMUG25	1SCA022715R8520	Гайка	2   84
EMUG32	1SCA022715R8610	Гайка	2   84
EMUG40	1SCA022715R8790	Гайка	2   84
EMUG50	1SCA022715R8870	Гайка	2   84
EMUG63	1SCA022715R8950	Гайка	2   84
EPN550M50/M32	1SCA114803R1001	Адаптер для M-резьбы	2   85
EPN550M50/M40	1SCA104355R1001	Адаптер для M-резьбы	2   85
EPN650M16/M20	1SCA103053R1001	Адаптер для M-резьбы	2   85
EPN650M25/M32	1SCA101159R1001	Адаптер для M-резьбы	2   85
EPN650M32/M40	1SCA101160R1001	Адаптер для M-резьбы	2   85
EPN720M20/M12	1SCA114806R1001	Адаптер для M-резьбы	2   85
EPN720M20/M16	1SCA114807R1001	Адаптер для M-резьбы	2   85
EPN720M25/M16	1SCA122555R1001	Адаптер для M-резьбы	2   85
EPN720M25/M20	1SCA109748R1001	Адаптер для M-резьбы	2   85
EPN720M32/M20	1SCA109749R1001	Адаптер для M-резьбы	2   85
EPN720M40/M25	1SCA114808R1001	Адаптер для M-резьбы	2   85
EPN740M32/M40	1SCA114810R1001	Адаптер для M-резьбы	2   85
ESKV12	1SCA022715R5850	Сальник	2   84
ESKV16	1SCA022715R5930	Сальник	2   84
ESKV20	1SCA022715R6070	Сальник	2   84
ESKV25	1SCA022715R6150	Сальник	2   84
ESKV32	1SCA022715R6230	Сальник	2   84
ESKV40	1SCA022715R6310	Сальник	2   84
ESKV50	1SCA022715R6400	Сальник	2   84
ESKV63	1SCA022715R6580	Сальник	2   84
KIG-1	1SEH650052R6711	Фланец	2   82
KIG-2	1SEH650052R6712	Фланец	2   82
KIG-221-1	1SEH650052R6713	Фланец	2   82
KIG-221-2	1SEH650052R6714	Фланец	2   82
KIM13-1	1SEH655267R2050	Фланец	2   82
KIM13-2	1SEH655267R2060	Фланец	2   82
KOT61007	1SCA101607R1001	Фланец	2   83
KOT61008	1SCA101606R1001	Фланец	2   83
KOT62280	1SCA125779R1001	Экран	2   81
KOT62281	1SCA125780R1001	Экран	2   81
KOT62282	1SCA125777R1001	Экран	2   81
KOT62283	1SCA125776R1001	Экран	2   81
KOT62284	1SCA125815R1001	Экран	2   81
KOT62293	1SCA125816R1001	Экран	2   81
KOT62296	1SCA125817R1001	Фланец	2   83
KOT62305	1SCA125902R1001	Экран	2   81
KOT62306	1SCA125903R1001	Экран	2   81
KOT62307	1SCA125905R1001	Экран	2   81
KRM16/12	1SCA022749R6090	Адаптер для M-резьбы	2   85
KRM20/12	1SCA022749R6170	Адаптер для M-резьбы	2   85
KRM25/12	1SCA022749R6980	Адаптер для M-резьбы	2   85
L6	2CMA144539R1000	Замок	2   79
LBAS125/S	2CMA144495R1000	Выключатель безопасности в алюминиевом боксе	2   57
LBAS125/SK	2CMA144496R1000	Выключатель безопасности в алюминиевом боксе	2   57
LBAS160/S	2CMA144498R1000	Выключатель безопасности в алюминиевом боксе	2   57
LBAS160/SK	2CMA144499R1000	Выключатель безопасности в алюминиевом боксе	2   57

Тип	Код заказа	Описание	Стр.
LBAS200/S	2CMA144500R1000	Выключатель безопасности в алюминиевом боксе	2   57
LBAS250/S	2CMA144503R1000	Выключатель безопасности в алюминиевом боксе	2   57
LBAS316 TPN	2CMA142430R1000	Выключатель безопасности в алюминиевом боксе	2   55
LBAS316E/TPN	2CMA142449R1000	Выключатель безопасности в алюминиевом боксе, ЭМС	2   72
LBAS325 TPN	2CMA142432R1000	Выключатель безопасности в алюминиевом боксе	2   55
LBAS325E/TPN	2CMA142450R1000	Выключатель безопасности в алюминиевом боксе, ЭМС	2   72
LBAS345 TPN	2CMA142627R1000	Выключатель безопасности в алюминиевом боксе	2   56
LBAS375 TPN	2CMA142628R1000	Выключатель безопасности в алюминиевом боксе	2   56
LBAS390 TPN	2CMA142629R1000	Выключатель безопасности в алюминиевом боксе	2   56
LBAS400/S	2CMA144505R1000	Выключатель безопасности в алюминиевом боксе	2   57
LBAS416 TPSN	2CMA142431R1000	Выключатель безопасности в алюминиевом боксе	2   55
LBAS425 TPSN	2CMA142433R1000	Выключатель безопасности в алюминиевом боксе	2   55
LBAS475 TPN	2CMA142631R1000	Выключатель безопасности в алюминиевом боксе	2   56
LBAS490 TPN	2CMA142632R1000	Выключатель безопасности в алюминиевом боксе	2   56
LBAS630/S	2CMA144506R1000	Выключатель безопасности в алюминиевом боксе	2   57
LBAS675 TPN	2CMA142633R1000	Выключатель безопасности в алюминиевом боксе	2   56
LBFEU	1SCA022713R6040	Фланец	2   82
LBSI2ALM20	1SCA022713R6210	Фланец	2   82
LBSI2ALM32+1ALM25	1SCA022722R3520	Фланец	2   82
LBSI2ALM40	1SCA022713R6630	Фланец	2   82
LBSI3ALM25+1TM25	1SCA022722R3610	Фланец	2   82
LBSI3ALM32	1SCA022713R6550	Фланец	2   82
LBSI4ALM25	1SCA022713R6390	Фланец	2   82
LBSIU	1SCA022713R6120	Фланец	2   82
OA1G01	1SCA022353R4890	Дополнительные контакты	2   77
OA1G01	2CMA144691R1000	Дополнительные контакты	2   77
OA1G10	1SCA022353R4970	Дополнительные контакты	2   77
OA1G10	2CMA144690R1000	Дополнительные контакты	2   77
OA1G10	1SCA022353R4970	Дополнительные контакты	2   77
OA2G11	1SCA022379R8100	Дополнительные контакты	2   77
OA3G01	1SCA022456R7410	Дополнительные контакты	2   77
OBEA01	2CMA144520R1000	Дополнительные контакты	2   77
OBEA01	2CMA144520R1000	Дополнительные контакты	2   77
OBEA01	1SCA022190R3260	Дополнительные контакты	2   77
OBEA01AU	1SCA022185R3730	Дополнительные контакты	2   77
OBEA10	2CMA144519R1000	Дополнительные контакты	2   77
OBEA10	2CMA144519R1000	Дополнительные контакты	2   77
OBEA10	1SCA022190R3000	Дополнительные контакты	2   77
OBEA10AU	1SCA022185R3310	Дополнительные контакты	2   77
OESAZX162	1SCA022193R0400	Нейтраль	2   79
OESAZX164	1SCA022202R9520	Нейтраль	2   79
OESAZX165	1SCA022202R9790	Нейтраль	2   79
OEZNP1	1SCA022259R7410	Адаптер для OBEA	2   77
OEXB11L	1SCA022560R4920	Фланец	2   83
OEXB12L	1SCA022560R5140	Фланец	2   83
OEXXC0	1SCA022277R6420	Фланец	2   82
OEXXC11L	1SCA022560R5570	Фланец	2   83
OEXXC12L	1SCA022560R5730	Фланец	2   83
OEXXC1R	1SCA022281R3560	Адаптер для установки кольцеобразных фланцев	2   82
OEXXC2R	1SCA022281R3720		2   82
OEXXP120	1SCA022277R2350	Кабельный ввод	2   80
OEXXP120C	1SCA022338R5360	Кабельный ввод	2   80
OEXXP240	1SCA022277R2780	Кабельный ввод	2   80

Тип	Код заказа	Описание	Стр.
OEXXP240C	1SCA022338R5520	Кабельный ввод	2   80
OEXXP24R	1SCA022277R3160	Кабельный ввод	2   80
OEXXP280	1SCA022277R3910	Кабельный ввод	2   80
OEXXP280C	1SCA022338R5950	Кабельный ввод	2   80
OEXXP28R	1SCA022277R4560	Кабельный ввод	2   80
OEXXP340	1SCA022277R3320	Кабельный ввод	2   80
OEXXP340C	1SCA022338R5790	Кабельный ввод	2   80
OEXXP34R	1SCA022277R3750	Кабельный ввод	2   80
OEXXP380	1SCA022277R4720	Кабельный ввод	2   80
OEXXP380C	1SCA022338R6170	Кабельный ввод	2   80
OEXXP38R	1SCA022277R5020	Кабельный ввод	2   80
OEXXPE120	1SCA022399R9970	Кабельный ввод	2   86
OEXXPE240	1SCA022399R0040	Кабельный ввод	2   86
OEXXPE24R	1SCA022399R0470	Кабельный ввод	2   86
OEXXPE280	1SCA022399R0210	Кабельный ввод	2   86
OEXXPE28R	1SCA022399R0630	Кабельный ввод	2   86
OEXXPE34R	1SCA022399R0550	Кабельный ввод	2   86
OEXXPE380	1SCA022399R0390	Кабельный ввод	2   86
OEXXPE38R	1SCA022399R0710	Кабельный ввод	2   86
OEXXPK120	1SCA022646R2730	Экран	2   81
OEXXPK240	1SCA022646R3110	Экран	2   81
OEXXPK280	1SCA022646R3200	Экран	2   81
OEXXPK380	1SCA022647R3510	Экран	2   81
OEXXR020	1SCA022656R8130	Заглушка кольцевых фланцев	2   81
OEXXR023	1SCA022277R5290	Заглушка кольцевых фланцев	2   81
OEXXR025	1SCA022656R8210	Заглушка кольцевых фланцев	2   81
OEXXR037	1SCA022277R5450	Заглушка кольцевых фланцев	2   81
OEXXR040	1SCA022656R8300	Заглушка кольцевых фланцев	2   81
OEXXR134	1SCA022277R5610	Кольцевые фланцы	2   80
OEXXR143	1SCA022277R5880	Кольцевые фланцы	2   80
OEXXR150	1SCA022277R6000	Кольцевые фланцы	2   80
OEXXR158	1SCA022277R6260	Кольцевые фланцы	2   80
OEXXRE020	1SCA022656R8480	Кольцевые фланцы	2   86
OEXXRE023	1SCA022399R0800	Кольцевые фланцы	2   86
OEXXRE025	1SCA022656R8560	Кольцевые фланцы	2   86
OEXXRE037	1SCA022399R0980	Кольцевые фланцы	2   86
OEXXRE040	1SCA022656R8640	Кольцевые фланцы	2   86
OEXXRE134	1SCA022399R1010	Кольцевые фланцы	2   86
OEXXRE143	1SCA022399R1100	Кольцевые фланцы	2   86
OEXXRE150	1SCA022399R1280	Кольцевые фланцы	2   86
OEXXRE158	1SCA022399R1360	Кольцевые фланцы	2   86
OT1000BUUA3A	1SCA022438R7350	Выключатель безопасности в металлическом боксе, ЭМС	2   71
OT125EUUA3A	1SCA022438R8080	Выключатель безопасности в металлическом боксе, ЭМС	2   71
OT			





















# Contact us

## ABB Oy

### Breakers and Switches

P.O. Box 622

FI-65101 Vaasa, Finland

Phone: +358 10 22 11

Fax: +358 10 22 45708

E-Mail: [firstname.surname@fi.abb.com](mailto:firstname.surname@fi.abb.com)

## ABB AB

### Cewe-Control

Box 1005

SE-611 29 Nyköping, Sweden

Phone: +46 155 29 50 00

Fax: +46 155 28 81 10

E-Mail: [firstname.surname@se.abb.com](mailto:firstname.surname@se.abb.com)

[www.abb.com](http://www.abb.com)

The technical data and dimensions are valid at the time of printing.  
We reserve the right to subsequent alterations.

