



Электрооборудование

InLine II - ZLBM

Выключатели нагрузки/рубильники
под предохранители

Содержание

Введение	1
Выключатели нагрузки ZLBM	2
Аксессуары	3
Технические характеристики	4
Кабельные зажимы и крышки	5
Информация для заказа	6
Применение InLine II в системах силового распределения pro E power	7
Габаритные размеры	8

Введение

Защита на предохранителях

1

Защита на предохранителях - простота и надежность

Предохранитель представляет собой превосходный элемент защиты от короткого замыкания благодаря своим показателям максимального значения отключаемого тока и энергетическим показателям. Оборудование серии InLine отвечает самым жестким требованиям к современным фидерам, в основе которых заложена концепция полной безопасности. Выключатели нагрузки/рубильники под предохранители InLine II удовлетворяют требованиям стандарта ГОСТ Р 50030.3 и могут использоваться в качестве аппарата защиты от сверхтоков, выключателя нагрузки и разъединителя.

В стандарте МЭК 60269-2 заданы кривые, которые характеризуют срабатывание предохранителя, а также характеристики плавких вставок по ограничению тока короткого замыкания. Характеристики предохранителей, соответствующие требованиям стандарта, и высокая способность к ограничению тока гарантируют простую и эффективную координацию защиты на предохранителях с другими устройствами.

Использование плавких вставок в значительной степени упрощает подбор нужного номинала для ваших установок и не требует проведения сложных расчетов. В случае аварии срабатывает только тот предохранитель, который находится ближе всех к участку короткого замыкания, а предохранители, расположенные далее по линии, остаются неповрежденными. Таким образом предохранители обеспечивают селективную координацию. В тех случаях, когда необходимо увеличить потребление мощности на установке, дополнительные источники питания можно устанавливать без внесения изменений в существующую структуру и без проведения дополнительных расчетов селективности. Плавкие вставки обеспечивают селективность в цепи в соотношении 1,6:1 по показателям номинального тока.

Экономичность установки

Эксплуатационные расходы на систему с предохранителями минимальны. Плавкие вставки способны противостоять высоким уровням тока при коротком замыкании и имеют небольшую стоимость. После срабатывания предохранителя замене подлежит только плавкая вставка. Ввиду того, что плавкие вставки можно легко и быстро менять, при использовании системы предохранителей значительно сокращается время простоя оборудования и время, необходимое для проведения ремонтно-профилактических работ.

Плавкие вставки имеют герметичный корпус, защищенный от воздействия окружающей среды. Их защитные характеристики остаются стабильными из года в год. Плавкие вставки обеспечивают самую надежную защиту в сравнении с другими возможными решениями при высоких значениях тока короткого замыкания.

Поскольку полость плавкой вставки заполнена кварцевым песком, газовой эмиссии и образования дуги при коротком замыкании не происходит. Это также снижает нагрузку на сеть и повышает безопасность работы персонала.

Основные преимущества защиты на предохранителях:

- Экономичность
- Простая селективность
- Отсутствие необходимости вычислений
- Отсутствие необходимости менять существующую структуру при увеличении мощности
- Отсутствие движущихся деталей
- Сокращение сроков простоя оборудования при коротком замыкании
- Отсутствие эмиссии плазмы в результате короткого замыкания
- Не требуется дополнительное пространство для гашения дуги

Введение

Общие сведения

Разработан для будущего

Семейство аппаратов InLine

InLine II представляет собой последнее поколение фидеров вертикального исполнения производства концерна АББ. АББ имеет богатый опыт производства подобного оборудования, первое поколение которого появилось еще в 1967 году. Серия InLine II состоит из фидеров с пополюсным отключением (версия 1P) или отключением 3-х полюсов одновременно (версия 3P).

Области применения

- Распределительные шкафы
- Распределение энергии в низковольтных трансформаторных подстанциях
- Распределительные щиты для промышленных, офисных и жилых зданий
- Низковольтные сборки





InLine II представляет собой новое поколение выключателей нагрузки/ разъединителей под предохранители вертикального исполнения производства концерна АББ. Новая технология и современный дизайн позволяют обеспечить наивысшую надежность и высокий уровень безопасности в распределительной сети. Кроме того, InLine II гарантирует высокий уровень личной безопасности персонала во время эксплуатации и обслуживания электроустановки.

Преимущества:

- Высокий уровень безопасности персонала:
 - Безопасная и надежная эксплуатация (ВКЛ/ОТКЛ)
 - Безопасная и легкая замена плавких вставок
- Закладные гайки для фиксации стандартного болта M12
- Исполнение с интегрированными V-образными зажимами
- Экономия пространства в распределительном щите
- Универсальные типоразмеры, взаимозаменяемость
- Специальные исполнения с использованием антикоррозионных металлов (нержавеющая сталь)
- Улучшенный теплоотвод
- Направляющие для вторичных цепей

Свойства:

- Версии на 160А, 250А, 400А и 630А с плавкими вставками стандарта NH/DIN согласно ГОСТ Р МЭК 60269
- Типовые испытания в соответствии с ГОСТ Р 50030.3 (МЭК 60947-3)
- Пополнополюсное (1P) и трехполюсное (3P) управление
- Вертикальная и горизонтальная установка
- Разработаны для межфазного расстояния 185 мм
- Степень защиты фронтальной части IP30
- Блокировка навесным замком в замкнутом и разомкнутом состояниях в 3P исполнении
- Блокировка навесным замком в замкнутом состоянии в 1P исполнении
- Компактное решение
- Положение «паркинг» для обслуживания с возможностью блокировки навесным замком в 1P исполнении
- Широкий выбор аксессуаров и кабельных зажимов
- Унифицированные типоразмеры, совместимые с эквивалентной продукцией на рынке

Выключатели нагрузки/рубильники под предохранители ZLBM Типоразмер NH00/160A для системы шин 100мм

- Для системы шин 100мм
- Только трехполюсное управление
- Специальное положение для замены предохранителей
- Возможность заблокировать навесным замком в положении ВКЛ
- Категория применения AC23В 160А / 500В
- Комплектуется болтами М8
- Степень защиты IP30 с лицевой панели
- Симметричность конструкции позволяет подключать отходящие кабели вверх и вниз
- Комплектуется кабельной крышкой



ZLBM00-100



Отключенное положение



Положение для замены
предохранителей



Заблокировано
навесными замками

Выключатели нагрузки/рубильники под предохранители ZLBM Типоразмеры NH00-3/160-630A

Пополнополюсное (1P) управление

2



ZLBM 00
160A



ZLBM 1
250A



ZLBM 2
400A



ZLBM 3
630A

Трехполюсное (3P) управление



ZLBM 00
160A



ZLBM 1
250A



ZLBM 2
400A



ZLBM 3
630A

Выключатели нагрузки/рубильники под предохранители ZLBM Типоразмеры NH2-3/800-1250A



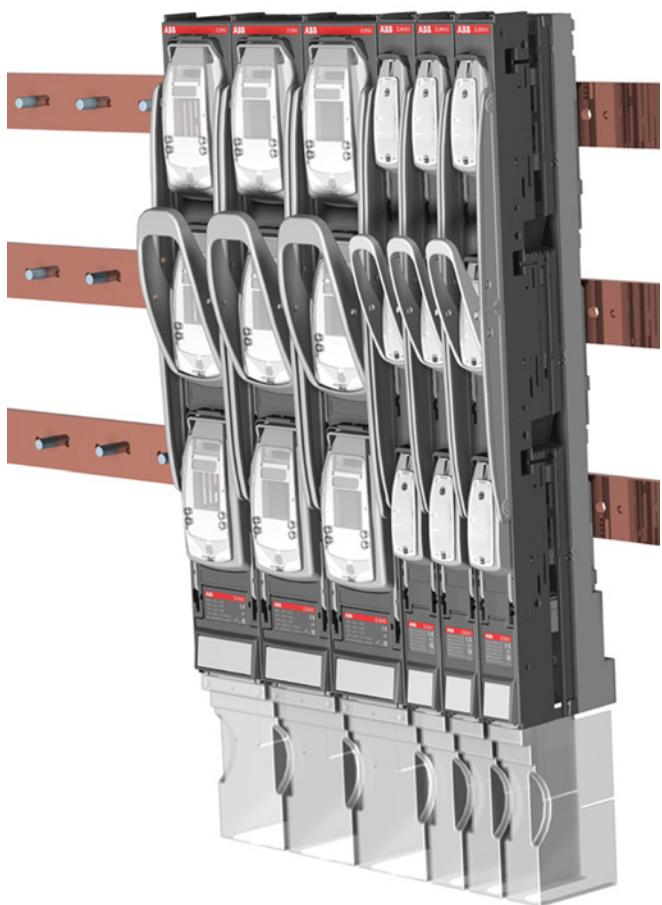
Пополусное управление
2 x ZLBM 2/3 800/1250 A



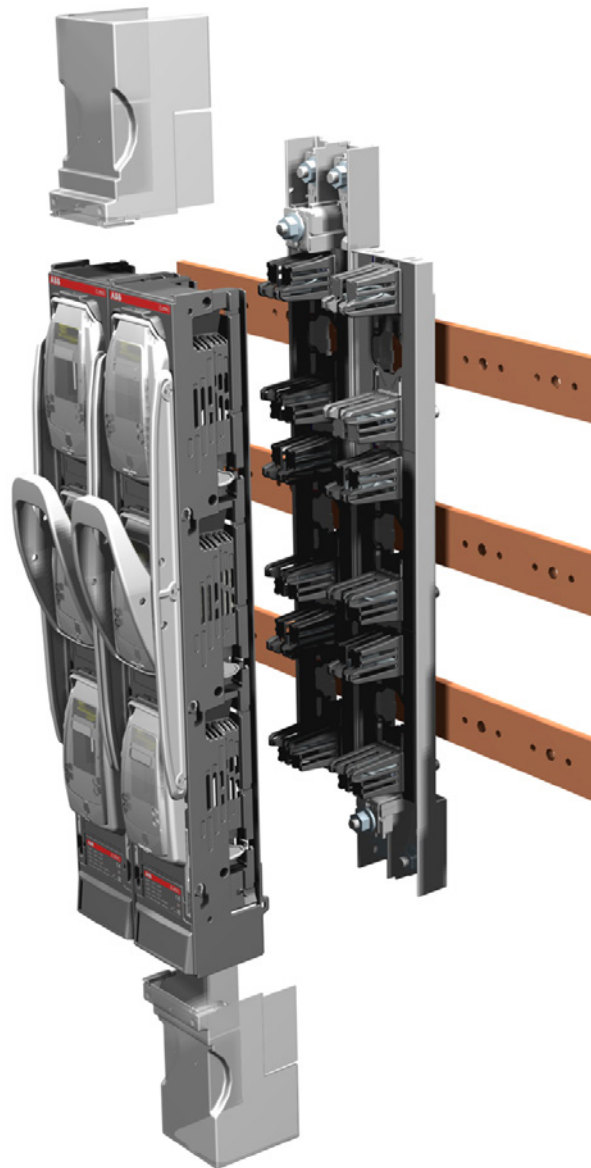
Трехполюсное управление
2 x ZLBM 2/3 800/1250 A

Выключатели нагрузки/рубильники под предохранители ZLBM Установка

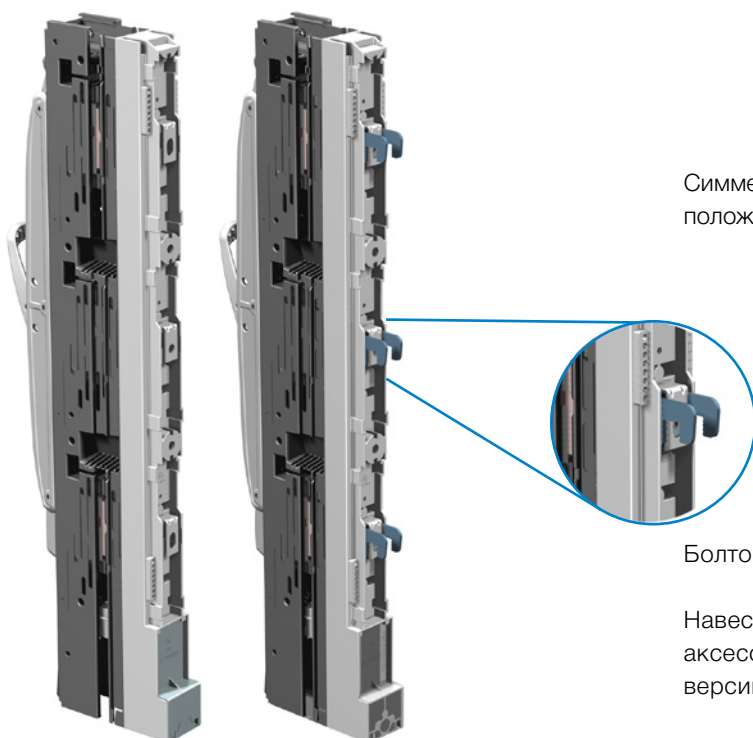
2



Установка на шинную сборку с
межфазным расстоянием 185 мм.



Симметричное основание, не зависящее от
положения кабельных зажимов (сверху или снизу).



Болтовое или навесное соединение с шинами.

Навесное соединение можно заказать как
аксессуар и доукомплектовать им стандартную
версию аппарата.

Выключатели нагрузки/рубильники под предохранители ZLBM Эксплуатация

ZLBM 1P

ВКЛ - закрытое положение

ОТКЛ - открытое положение

Положение для замены предохранителей

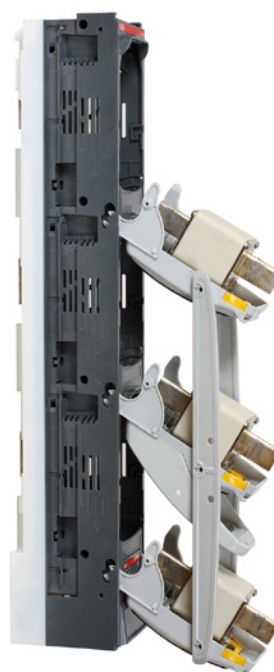


ZLBM 3P

ВКЛ - закрытое положение

ОТКЛ - открытое положение

Положение для замены предохранителей



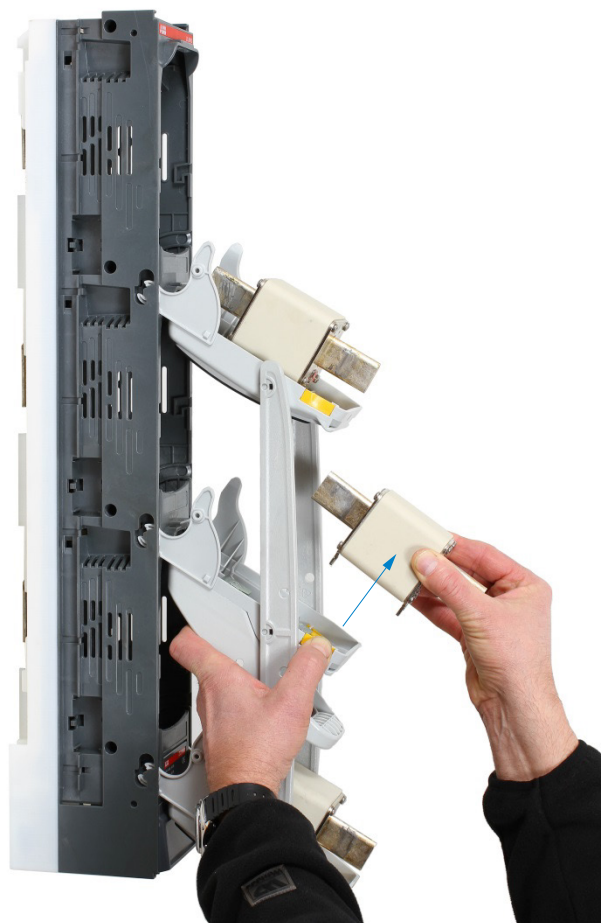
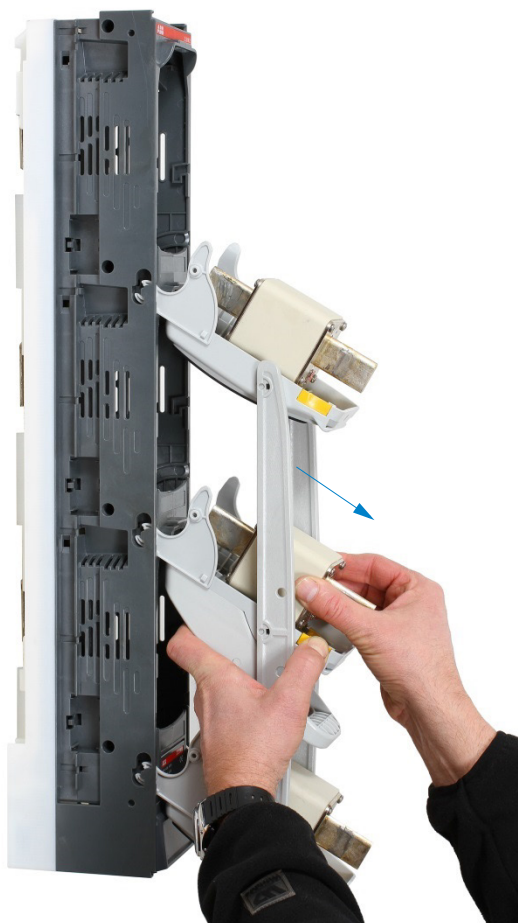
Выключатели нагрузки/рубильники под предохранители ZLBM Замена предохранителей

2

Безопасная и простая замена NH предохранителей с помощью пластикового фиксатора.



Фиксатор



Выключатели нагрузки/рубильники под предохранители ZLBM

Блокировка с помощью замков и возможность опломбирования

Рукоятка может быть заблокирована в закрытом положении (до 2х навесных замков на фазу в стандартной комплектации или до 3х навесных замков на фазу при использовании дополнительного аксессуара для установки навесных замков). Выключатели ZLBM исполнения 3P также могут быть заблокированы в открытом положении (до 2х навесных замков). Вместо замков может устанавливаться пломба.

2



Положение для обслуживания

Рукоятки выключателей ZLBM исполнения 1P могут быть переведены в положение "паркинг" для обслуживания. Есть возможность заблокировать это положение замком.

Дополнительный аксессуар для установки замков позволяет установить до трех замков на каждую фазу.



Выключатели нагрузки/рубильники под предохранители ZLBM Подключение кабеля

Универсальное болтовое соединение

Выключатели ZLBM 123 поставляются в стандартной комплектации с закладными болтами M12 для кабельных наконечников. Однако, если при монтаже кабеля болт M12 необходимо установить спереди, то гайку и болт легко можно поменять местами, как показано на рисунках ниже:



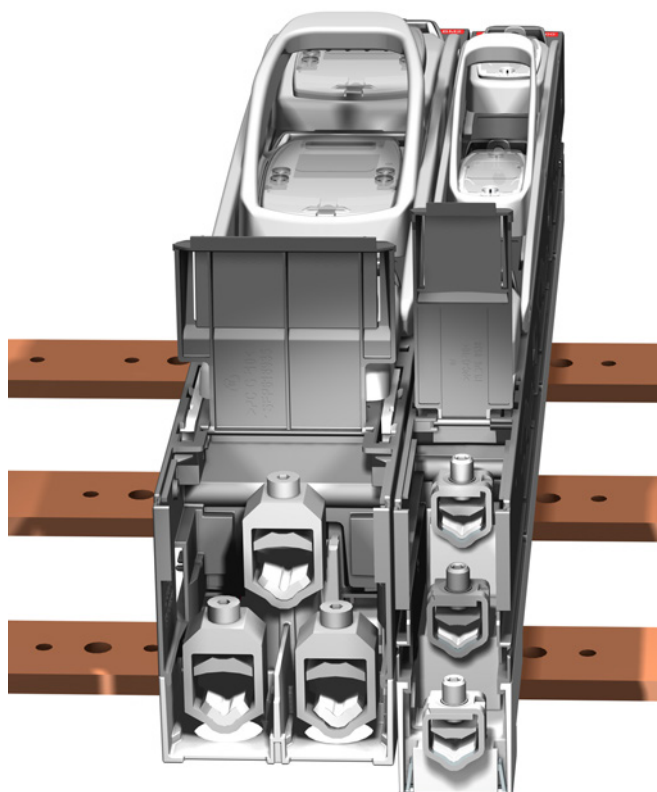
Стандартное
исполнение



Закладная гайка

Интегрированные V-образные зажимы

Выключатели ZLBM 00/123 могут поставляться с интегрированными V-образными зажимами:



Выключатели нагрузки/рубильники под предохранители ZLBM

Дополнительные возможности

Измерение напряжения

Переднее окно в крышках обеспечивает доступ для замеров напряжения на контактах предохранителя.



Оптимизированные вентиляционные ребра

Конструкция устройств ZLBM разработана с учетом наиболее оптимальной вентиляции аппарата.

Встроенный сбоку канал вентиляции будет поддерживать вентиляцию воздуха между устройствами, даже когда они установлены бок о бок.



Маркировочная табличка

Кабельная крышка имеет специальную область для нанесения маркировки.

Стандартная кабельная крышка блокируется, когда дополнительно устанавливается увеличенная кабельная крышка.



Аксессуары

Модуль контроля состояния предохранителей (EFM)

Модуль контроля состояния предохранителей (EFM)

Электронный модуль контроля состояния предохранителей (EFM) для устройств ZLBM выдает аварийный сигнал при любых условиях отказа, т.е. если 1, 2, или 3 предохранителя перегорели.

3

Внутренний релейный выход (1НЗ+1НО) в случае перегорания предохранителя выдает сигнал на внешнюю схему сигнализации.

Модуль EFM не требует дополнительного источника питания.

Модуль EFM можно полностью отключить от контактов предохранителя. Это дает преимущество при испытании всей установки на изоляцию повышенным напряжением.

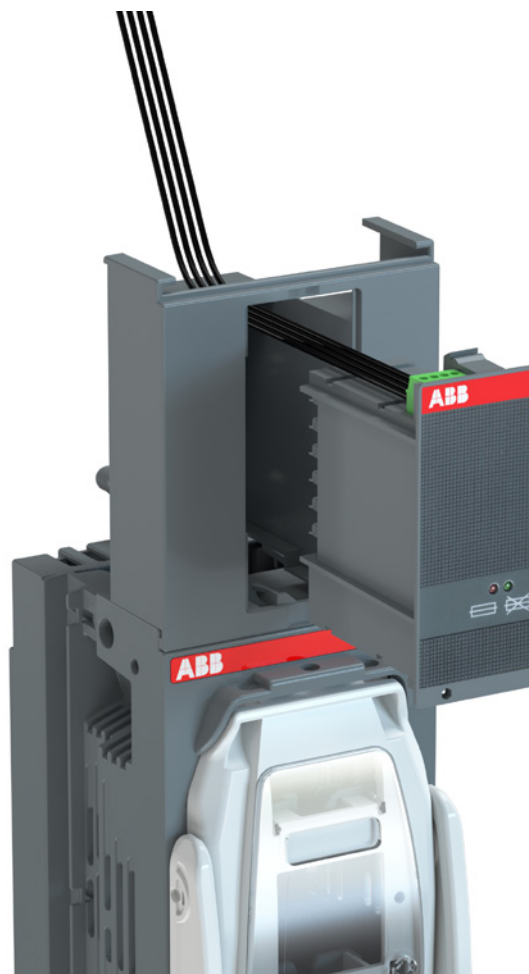
Зеленый светодиод на передней панели горит при нормальной работе предохранителей. Красный светодиод загорится в том случае, если один или несколько предохранителей перегорят.

Модуль EFM автоматически сбрасывается после замены сгоревшего предохранителя, и зеленый светодиод загорается снова.

Примечание: Электронный модуль контроля состояния предохранителей работает при подаче питания на систему шин.



EFM в положении обслуживания



Подключение кабелей

Технические характеристики модуля EFM:

Рабочее напряжение	340 - 770 В (AC)
U _{imp.} на сгоревшем предохранителе (макс.)	12,3 кВ
U _{imp.} между фазами (макс.)	9,8 кВ
U _{imp.} между основной цепью/контактами реле (макс.)	9,8 кВ
Напряжение изоляции вход/выход	1,9 кВ
Сечение подключаемых проводников	0,2-2,5 мм ²

Реле модуля EFM:

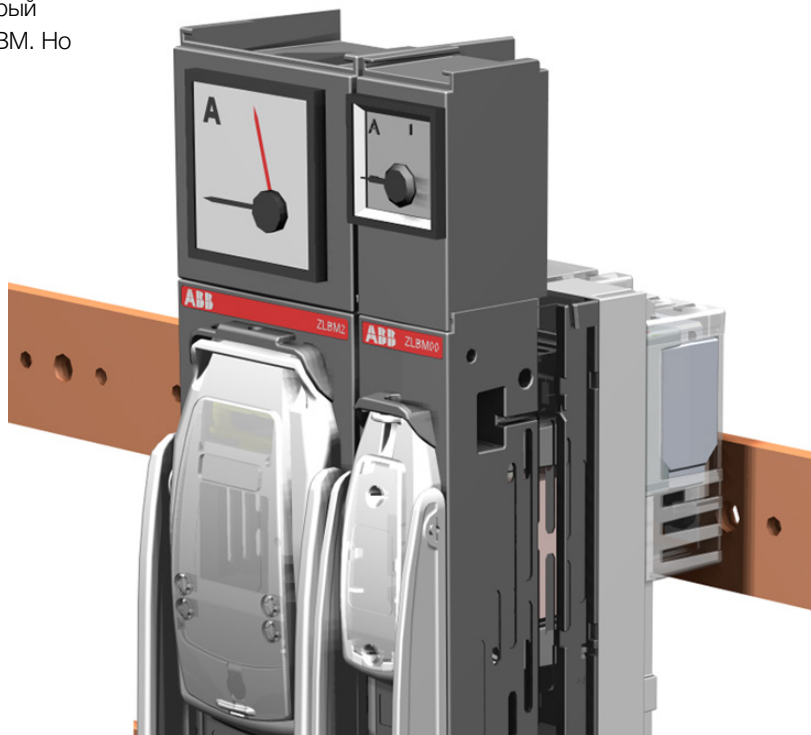
Номинальный ток	8 А
Номинальная отключающая способность	2000 ВА, AC1
Максимальное напряжение переключения	440 В (AC), 250 В (DC)
Напряжение переключения при 8 А	250 В (AC1)
Время сброса реле после потери напряжения питания	5 секунд

Аксессуары

Установка амперметра

Амперметр может быть установлен в держатель, который обычно располагается в верхней части устройства ZLBM. Но может располагаться и в нижней части, если кабель подключен сверху.

- 48x48 мм - амперметр для ZLBM 00
- 72x72 мм - амперметр для ZLBM 123



Подключение амперметра

Амперметр подключается через переднее отверстие в рукоятке. В этом случае необходимо использовать специальные предохранители NH и трансформаторы тока.



Аксессуары

Дополнительные контакты

В ZLBM дополнительные контакты 1НО или 1НЗ встраиваются в корпус аппарата.

Корпус аппарата имеет встроенные кабельные каналы для простого и удобного подключения проводников снизу или сверху.

ZLBM 00: 1 доп. контакт на фазу
ZLBM 123: 2 доп. контакта на фазу



ZLBM 00



ZLBM 123

Устройство для подключения временного питания

Устройство для подключения временного питания может быть подключено к контактам предохранителя через переднее окно.

Устройство для подключения временного питания работает с плавкой вставкой типа NH 00 и снизу оснащено собственной клеммой для подключения кабеля.



Держатель шильдика

Держатель шильдика доступен для всех аппаратов ZLBM00 и ZLBM123.

В передней части держателя есть отверстие, которое позволяет установить кулачковый переключатель, если это необходимо.



Аксессуары

Трансформаторы тока на отходящих шинах в ZLBM

В аппаратах серии ZLBM 123 возможно обеспечить пофидерный учет потребляемой электроэнергии путем установки трансформаторов тока на отходящих линиях, используя специальный аксессуар - комплект шин для установки трансформаторов. Этот аксессуар позволяет установить трансформаторы тока на отходящие выводы выключателя-разъединителя, не увеличивая ширину аппарата, при этом информационная табличка трансформатора тока остается доступной для чтения.

Преимуществами данного решения являются:

- Компактность
- Быстрый доступ к трансформаторам тока
- Одобрено для использования в кабельных сетях РФ

Комплект для установки трансформаторов в ZLBM 123 можно заказать, используя код заказа 1SEP618948R0001

В комплект поставки входят три шины специальной конфигурации и необходимый крепежный материал.

Для обеспечения необходимой защиты, а также для простоты проведения регламентных работ и считывания информации с информационной таблички трансформатора тока в ассортименте компании представлена удлиненная прозрачная кабельная крышка.



Технические характеристики ZLBM

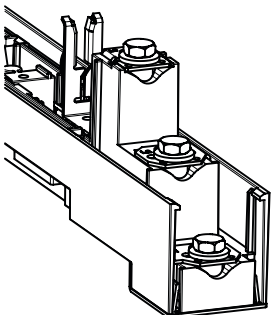

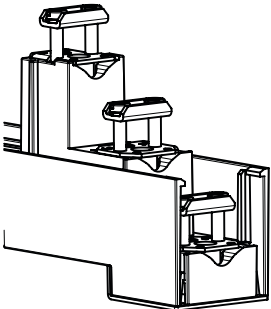

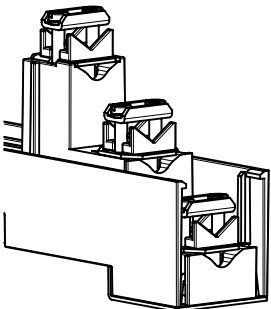

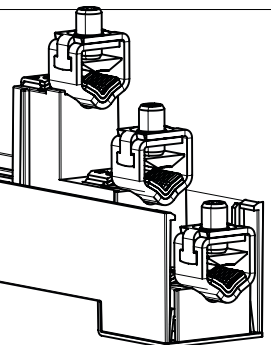

Выключатели нагрузки/рубильники под предохранители серии ZLBM

		ZLBM 00	ZLBM 1	ZLBM 2	ZLBM 3
Номинальное рабочее напряжение U_e	(В)	400/500/690	400/500/690	400/500/690	400/500/690
Номинальный рабочий ток I_e	(А)	160/160/125	250	400	630
Номинальное напряжение изоляции U_i	(В)	1000	1000	1000	1000
Номинальное выдерживаемое импульсное напряжение U_{imp}	(кВ)	8	8	8	8
Выдерживаемый ток КЗ с защитой предохранителем	(кА)	100	100	100	100
Включение на ток КЗ с защитой предохранителем	(кА)	100	100	100	100
Номинальные включающая и отключающая способности		AC23В/AC22В/AC21В	AC23В/AC22В/AC21В	AC23В/AC22В/AC21В	AC23В/AC22В/AC21В
Номинальная частота	(Гц)	50/60	50/60	50/60	50/60
Степень защиты спереди	ОТКЛ	IP20	IP20	IP20	IP20
	ВКЛ	IP30	IP30	IP30	IP30

Выключатели нагрузки/рубильники под предохранители InLine II удовлетворяют требованиям ГОСТ Р 50030.3 и могут использоваться в качестве аппаратов защиты от сверхтоков, выключателей нагрузки и разъединителей.

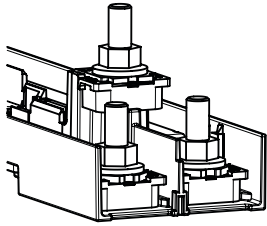
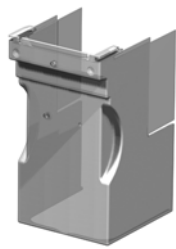
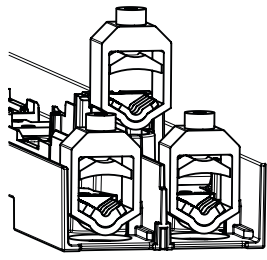








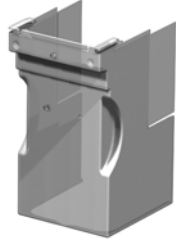
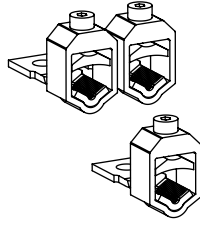








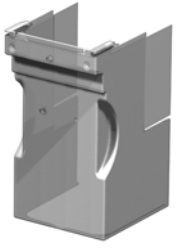
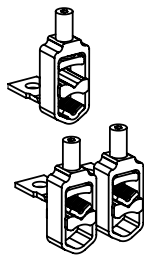
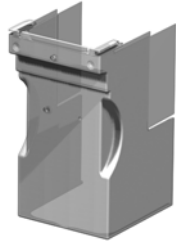


Кабельные зажимы и кабельные крышки ZLBM00

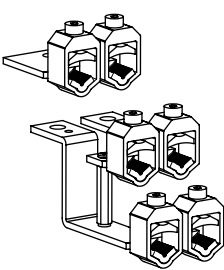




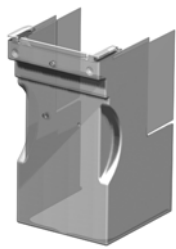
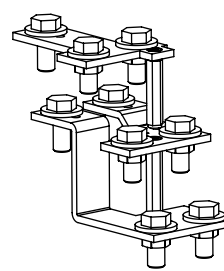
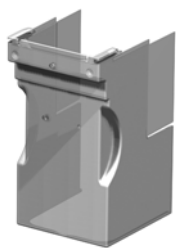
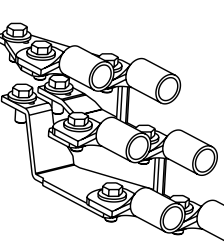
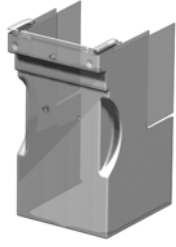
	Тип зажима/болта с кодом заказа	Сечение отходящих кабелей (мин-макс)		Момент затяжки (Н*м)	Тип кабельной крышки (сверху/снизу)
		Rm/Sm (мм ²)	Re/Se (мм ²)		
 <p>1SEB000340</p>	Болт M8x16 (стандартное исполнение)	Макс. 95	Макс. 95	10	 <p>1SEP619207R0001</p>
 <p>1SEB000347</p>	Мостиковый зажим 1SEP407733R0001	1,5 - 50	1,5 - 50	3,5	 <p>1SEP619207R0001</p>
 <p>1SEB000348</p>	Зажим с одним клином 1SEP407732R0005	1,5 - 95	1,5 - 95	3,5	 <p>1SEP619207R0001</p>
 <p>1SEB000341</p>	V-образный зажим (интегрированный)	1,5 - 95	1,5 - 95	3,5	 <p>1SEP619207R0001</p>

Кабельные зажимы и кабельные крышки ZLBM123

5

	Тип зажима/болта с кодом заказа	Сечение отходящих кабелей (мин-макс)		Момент затяжки (Н*м)	Тип кабельной крышки (сверху/снизу)
		Rm/Sm (мм ²)	Re/Se (мм ²)		
 1SEB000336	Болт M12x40 (стандартное исполнение)	Макс. 240	Макс. 240	25	 1SEP619210R0001
 1SEB000337	V-образные зажимы (интегрированные)	Rm: 16-35  50-185  Sm: 35-50  70-240 	Re: 16-70  70-150  Se: 35-70  95-300 	25	 1SEP619210R0001
 1SEB000149	Набор V-образных зажимов	Rm: 16-35  50-185  Sm: 35-50  70-240 	Re: 16-70  70-150  Se: 35-70  95-300 	25	 1SEP619210R0001
 1SEB000145	Набор двухместных V-образных зажимов	Rm: 2 x 50-185 Sm: 2 x 95-240	Re: 2 x 70-240 Se: 2 x 120-300	22	 1SEP619210R0001

Кабельные зажимы и кабельные крышки ZLBM123

	Тип зажима/болта с кодом заказа	Сечение отходящих кабелей (мин-макс)		Момент затяжки (Н*м)	Тип кабельной крышки (сверху/снизу)
		Rm/Sm (мм ²)	Re/Se (мм ²)		
 1SEB000146	Набор двухместных V-образных зажимов для распределительных щитов	Rm:  2 x 16-35 Sm:  2 x 35-50 2 x 70-240	Re:  2 x 16-70 Se:  2 x 35-70 2 x 95-300	25	 1SEP619210R0001
 1SEB000147	Комплект двойных кабельных наконечников	2 x макс. 240	2 x макс. 240	25	 1SEP619210R0001
 1SEB000283	Комплект болтов	2 x макс. 300	2 x макс. 300	25	 1SEP619210R0001

Rm - многожильный кабель (круглые жилы);
Sm - многожильный кабель (сегментные жилы);
Re - одножильный кабель (круглая жила);
Se - одножильный кабель (сегментная жила).

Информация для заказа ZLBM00/123



ZLBM00-100



ZLBM00-1P



ZLBM123-1P



ZLBM00-3P



ZLBM123-3P

Тип	Ie (A)	Описание	Код заказа	Вес (кг)
ZLBM основной ассортимент				
ZLBM00-100-3P-M8	160	3 болта M8	1SEP620150R3000	1,75
ZLBM00-1P-3U-M8	160	3 болта M8	1SEP620170R1200	1,75
ZLBM00-3P-3U-M8	160	3 болта M8	1SEP620170R3200	1,85
ZLBM1-L-1P-3U-M12	250	3 универсальных болта M12	1SEP620171R1200	3,6
ZLBM1-L-3P-3U-M12	250	3 универсальных болта M12	1SEP620171R3200	3,65
ZLBM2-L-1P-3U-M12	400	3 универсальных болта M12	1SEP620172R1200	4,1
ZLBM2-L-3P-3U-M12	400	3 универсальных болта M12	1SEP620172R3200	4,15
ZLBM3-L-1P-3U-M12	630	3 универсальных болта M12	1SEP620173R1200	4,65
ZLBM3-L-3P-3U-M12	630	3 универсальных болта M12	1SEP620173R3200	4,7
ZLBM 1P ZLBM (глубина 121 мм)				
ZLBM00-1P-M8	160	3 болта M8	1SEP620010R1000	2,2
ZLBM00-1P-V	160	3 V-образных зажима	1SEP620010R1020	2,2
ZLBM1-1P-M12	250	3 универсальных болта M12	1SEP620011R1000	4,2
ZLBM1-1P-V	250	3 V-образных зажима	1SEP620011R1020	4,2
ZLBM2-1P-M12	400	3 универсальных болта M12	1SEP620012R1000	4,7
ZLBM2-1P-V	400	3 V-образных зажима	1SEP620012R1020	4,7
ZLBM3-1P-M12	630	3 универсальных болта M12	1SEP620013R1000	5,2
ZLBM3-1P-V	630	3 V-образных зажима	1SEP620013R1020	5,2
ZLBM 3P ZLBM (глубина 121 мм)				
ZLBM00-3P-M8	160	3 болта M8	1SEP620010R3000	2,3
ZLBM00-3P-V	160	3 V-образных зажима	1SEP620010R3020	2,3
ZLBM1-3P-M12	250	3 универсальных болта M12	1SEP620011R3000	4,3
ZLBM1-3P-V	250	3 V-образных зажима	1SEP620011R3020	4,3
ZLBM2-3P-M12	400	3 универсальных болта M12	1SEP620012R3000	4,8
ZLBM2-3P-V	400	3 V-образных зажима	1SEP620012R3020	4,8
ZLBM3-3P-M12	630	3 универсальных болта M12	1SEP620013R3000	5,3
ZLBM3-3P-V	630	3 V-образных зажима	1SEP620013R3020	5,3

Информация для заказа

ZLBM00/123 с модулем контроля состояния предохранителей EFM в комплекте



ZLBM00-EFM



ZLBM123-EFM

Тип	Ie (A)	Описание	Код заказа
ZLBM 1P		ZLBM (глубина 121 мм)	
ZLBM00-1P-M8-EFM	160	3 болта M8	1SEP620010R1001
ZLBM00-1P-V-EFM	160	3 V-образных зажима	1SEP620010R1021
ZLBM1-1P-M12-EFM	250	3 универсальных болта M12	1SEP620011R1001
ZLBM1-1P-V-EFM	250	3 V-образных зажима	1SEP620011R1021
ZLBM2-1P-M12-EFM	400	3 универсальных болта M12	1SEP620012R1001
ZLBM2-1P-V-EFM	400	3 V-образных зажима	1SEP620012R1021
ZLBM3-1P-M12-EFM	630	3 универсальных болта M12	1SEP620013R1001
ZLBM3-1P-V-EFM	630	3 V-образных зажима	1SEP620013R1021
ZLBM 3P		ZLBM (глубина 121 мм)	
ZLBM00-3P-M8-EFM	160	3 болта M8	1SEP620010R3001
ZLBM00-3P-V-EFM	160	3 V-образных зажима	1SEP620010R3021
ZLBM1-3P-M12-EFM	250	3 универсальных болта M12	1SEP620011R3001
ZLBM1-3P-V-EFM	250	3 V-образных зажима	1SEP620011R3021
ZLBM2-3P-M12-EFM	400	3 универсальных болта M12	1SEP620012R3001
ZLBM2-3P-V-EFM	400	3 V-образных зажима	1SEP620012R3021
ZLBM3-3P-M12-EFM	630	3 универсальных болта M12	1SEP620013R3001
ZLBM3-3P-V-EFM	630	3 V-образных зажима	1SEP620013R3021

Информация для заказа

Аксессуары



00 Кабельная крышка



Держатель амперметра



123 Кабельная крышка

Тип	Код заказа	Вес (кг)
ZLBM 00 Аксессуары		
ZLBM00 Кабельная крышка	1SEP619207R0001	0,2
ZLBM00 Держатель шильдика	1SEP619208R0001	0,1
ZLBM00 Держатель под амперметр 48x48 мм	1SEP619209R0001	0,1
00 Мостовой зажим 1,5-50мм ² (3 шт)	1SEP407733R0001	0,1
Трансформатор с втулкой 160/5А 2,5 ВА кл.1 (3 шт)	1SEP408149R0001	0,6
Трансформ. тока 100/5А 1,5 ВА кл. 1 для ZHBM 00 (установка сзади)	1SEP619510P0001	0,15
Клеммы трансформатора тока 160А/5А 5 ВА кл. 0,5	1SEP408149R0006	0,6
00 Зажим с одним клином 1,5-95 мм ² (3 шт.)	1SEP407732R0005	0,1
00 Одноместный адаптер M12-M8 для системы шин 185 мм	1SEP304072R0001	0,4
00 Двухместный адаптер M12-M8 для системы шин 185 мм	1SEP304071R0001	0,7
00 Крышка для запасного участка между аппаратами	1SEP304069R0001	0,2
ZLBM 123 Аксессуары		
ZLBM123 Кабельная крышка	1SEP619210R0001	0,2
ZLBM123 Держатель шильдика	1SEP619214R0001	0,1
ZLBM123 Держатель шильдика (250 шт. в упаковке)	1SEP619214R0250	
ZLBM123 Держатель под амперметр 72x72 мм	1SEP619215R0001	0,1
Амперметр максимального значения QB72, 0-150-180/5А	NHSN714004P2206	0,2
Амперметр максимального значения QB72, 0-200-300/5А	NHSN714004P2208	0,2
Амперметр максимального значения QB72, 0-400-480/5А	NHSN714004P2210	0,2
Амперметр максимального значения QB72, 0-600-720/5А	NHSN714004P2212	0,2
Трансформатор тока на заднюю сторону с медной втулкой 200А/5А 3,75ВА кл.1 для ZLBM/XLBM	1SEP408149R0002	1,3
Трансформатор тока на заднюю сторону с медной втулкой 400А/5А 5ВА кл.1 для ZLBM/XLBM	1SEP408149R0003	1,3
Трансформатор тока на заднюю сторону с медной втулкой 600А/5А 5ВА кл.1 для ZLBM/XLBM	1SEP408149R0004	1,3
Трансформатор тока на заднюю сторону с медной втулкой 600А/5А 5ВА кл.0,5 для ZLBM/XLBM	1SEP408149R0005	1,3
Клеммы трансформатора тока 200/5А 3,75ВА кл.1	1SEP408149R0007	0,6
Клеммы трансформатора тока 400/5А 5ВА кл.1	1SEP408149R0008	0,6
Клеммы трансформатора тока 600/5А 5ВА кл.1	1SEP408149R0009	0,6
Клеммы трансформатора тока 600/5А 5ВА кл.0,5	1SEP408149R0010	0,6

Информация для заказа

Аксессуары



Устройство для подключения временного питания



Спец. трансформ. тока для втычного амперметра для установки на предохранителе

Тип	Код заказа	Вес (кг)
ZLBM 123 Аксессуары		
Устройство для подключ. временного питания для ZLBM/XLBM123	NHSN722068P0002	0,3
V-образные зажимы для ZLBM/XLBM123	1SEP304446R0001	0,5
Комплект двойных V-образных зажимов для ZLBM123 для распределительных систем (2x240)	1SEP619274R0001	0,5
Комплект двойных V-образных зажимов для ZLBM123 для силовых распределительных щитов (2x240)	1SEP619275R0001	0,5
Комплект двойных кабельных наконечников для ZLBM123 для силовых распределительных щитов (2x240)	1SEP619276R0001	0,5
Комплект клемм для кабельных наконечн. 2x300 мм2 для ZLBM123	1SEP619277R0001	0,5
Амперметр для подключения в переднюю крышку 200-400/5А	NHPL046270R0001	0,2
Спец. трансформ. тока для втычного амперметра 200/5А 3,5ВА кл.3	NHSN718050P2525	0,1
Спец. трансформ. тока для втычного амперметра 400/5А 5ВА кл.3	NHSN718050P2540	0,1
Плавкая вставка NH2 400V/100А для подкл. к трансформатору тока	NHPL046265R0001	0,5
Плавкая вставка NH2 400V/125А для подкл. к трансформатору тока	NHPL046266R0001	0,5
Плавкая вставка NH2 400V/160А для подкл. к трансформатору тока	NHPL046267R0001	0,5
Плавкая вставка NH2 400V/200А для подкл. к трансформатору тока	NHPL046268R0001	0,5
Плавкая вставка NH2 400V/224А для подкл. к трансформатору тока	NHPL046269R0001	0,5
Плавкая вставка NH2 400V/250А для подкл. к трансформатору тока	NHPL046272R0001	0,5
Плавкая вставка NH2 400V/315А для подкл. к трансформатору тока	NHPL046273R0001	0,5
Плавкая вставка NH2 400V/400А для подкл. к трансформатору тока	NHPL046275R0001	0,5
ZLBM/ZHBM Общие аксессуары		
Дополнительный НЗ контакт для ZLBM	1SEP619554R0001	0,02
Дополнительный НО контакт для ZLBM	1SEP619555R0001	0,02
Аксессуар для установки замков (до 3 навесных замков)	1SEP408753R0001	0,1

Применение выключателей нагрузки/рубильников под предохранители InLine II в системах силового распределения pro E power

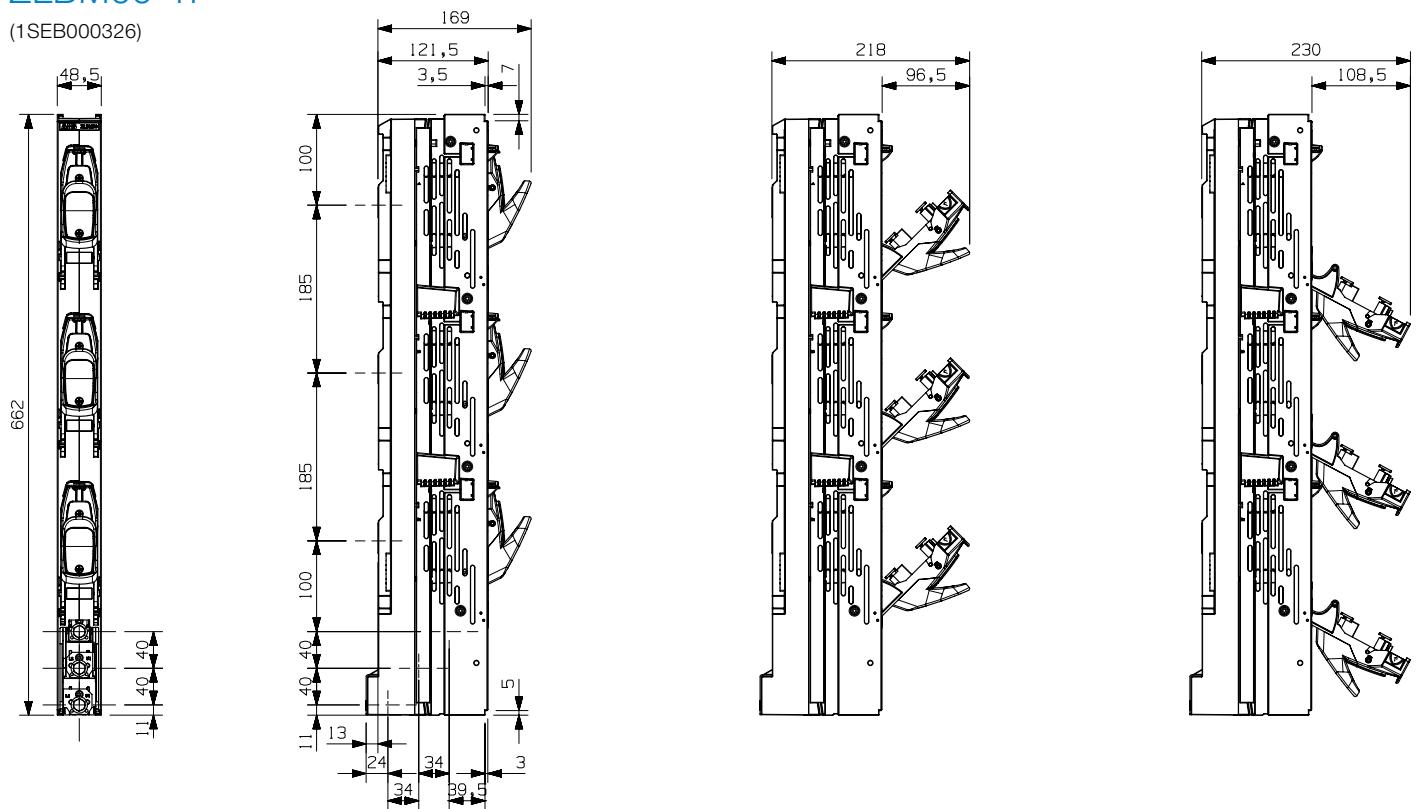
7



Габаритные размеры ZLBM00

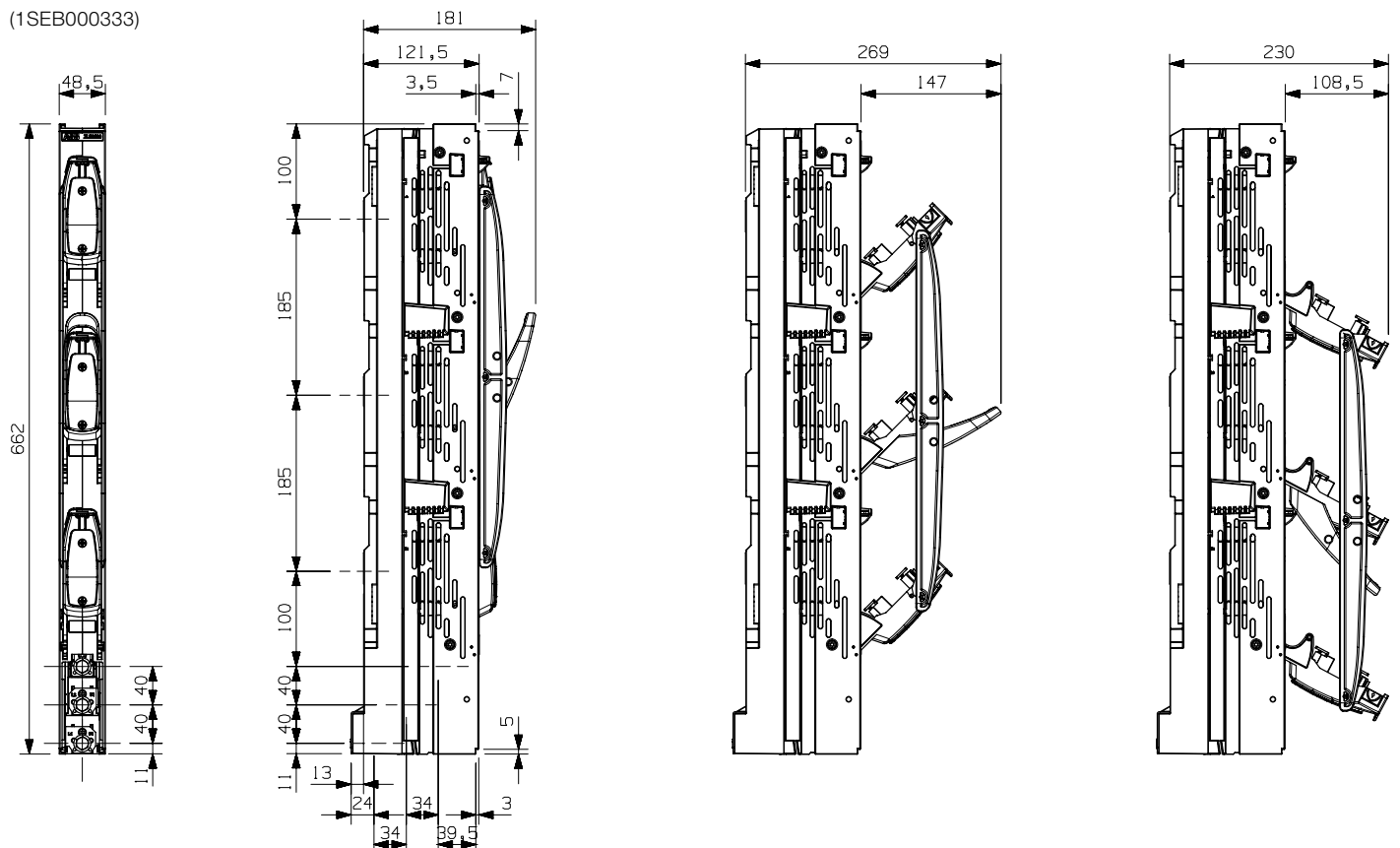
ZLBM00-1P

(1SEB000326)



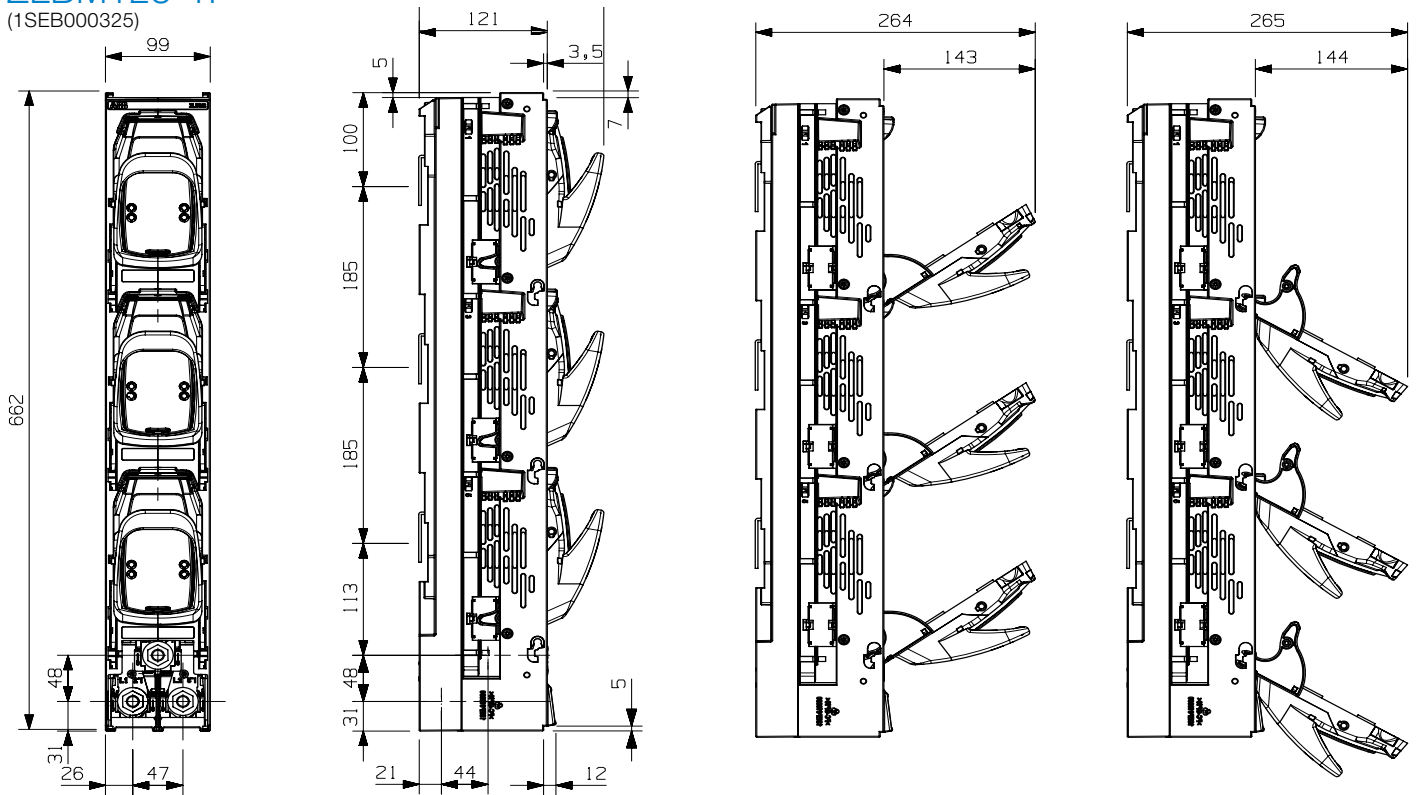
ZLBM00-3P

(1SEB000333)

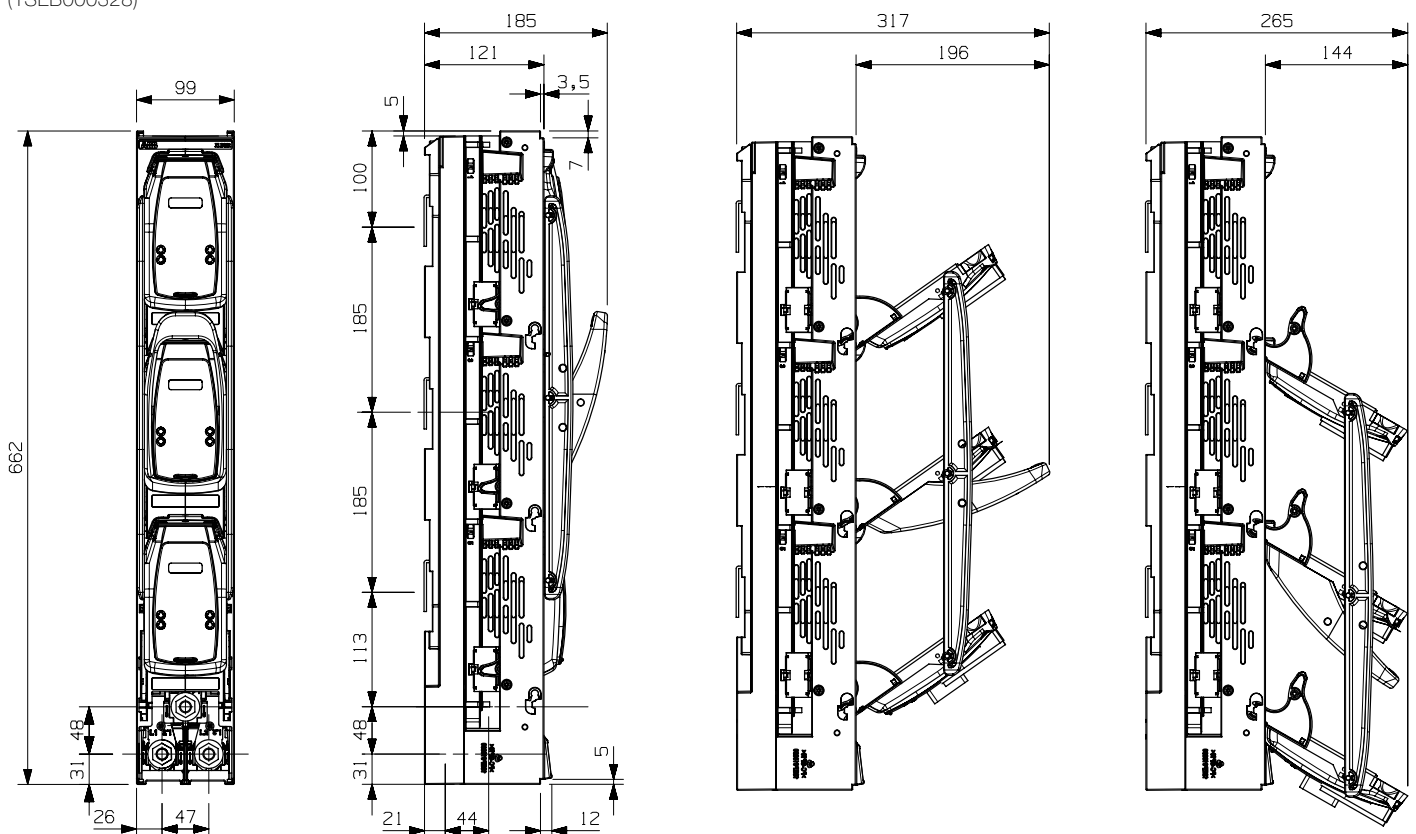


Габаритные размеры ZLBM123

ZLBM123-1P (1SEB000325)



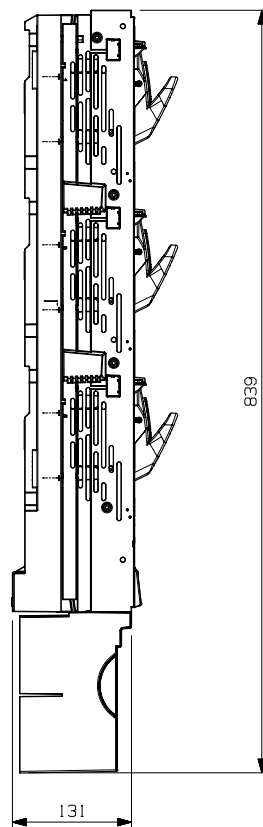
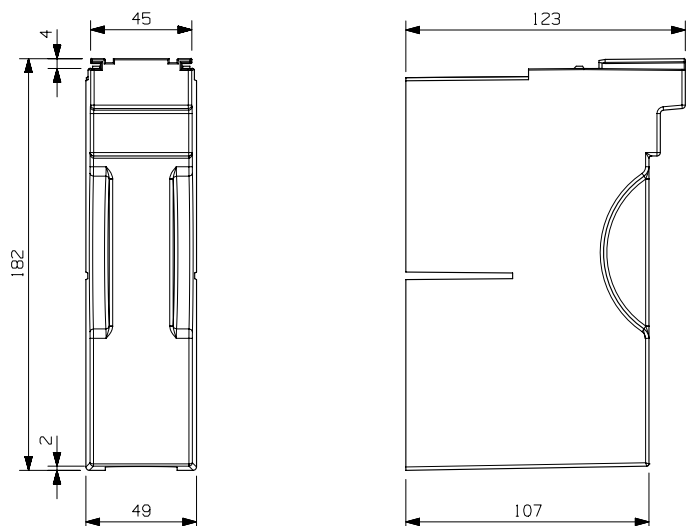
ZLBM123-3P (1SEB000328)



Габаритные размеры Кабельные крышки

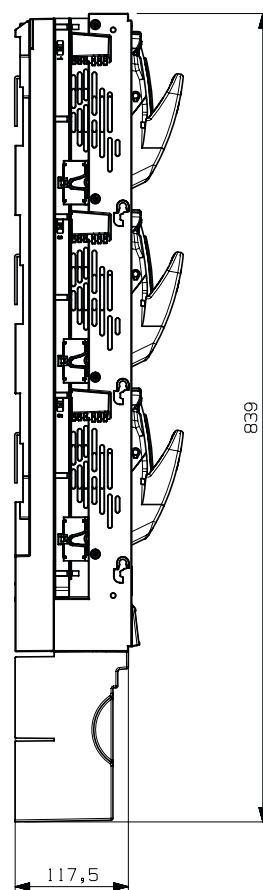
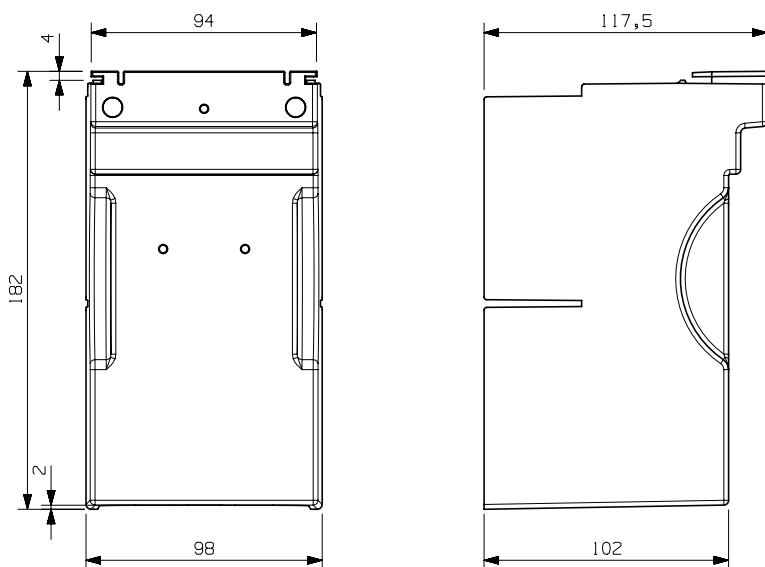
ZLBM00

(1SEB000345)



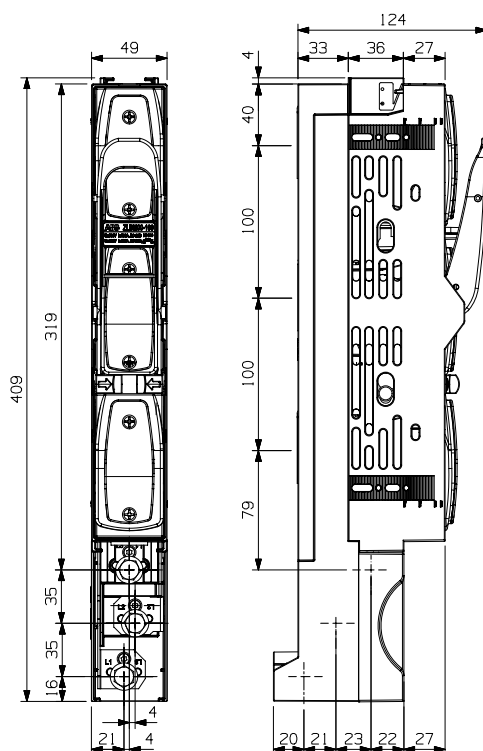
ZLBM123

(1SEB000329)



Габаритные размеры ZLBM00/123

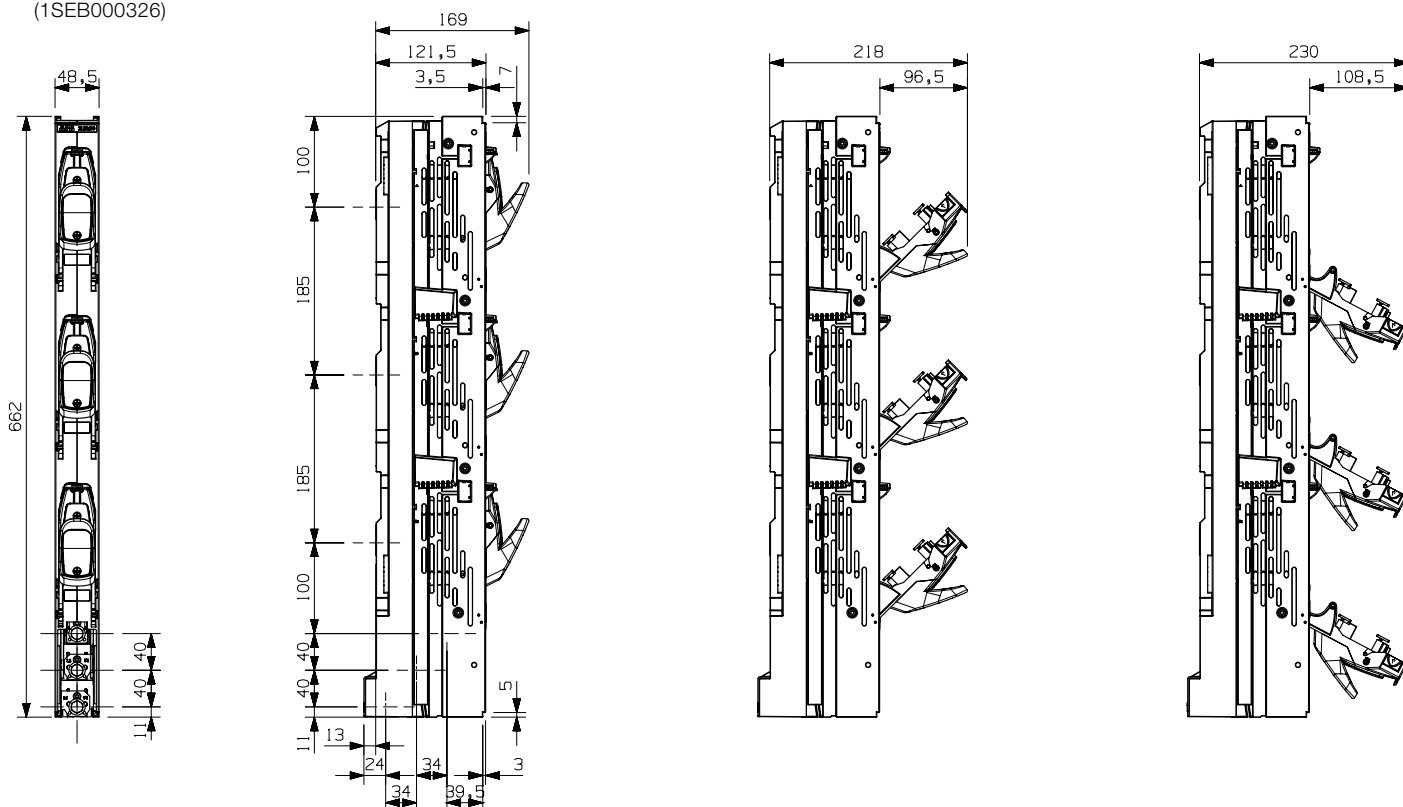
ZLBM00-100



8

ZLBM00-1P, ZLBM00-1P-3U-M8

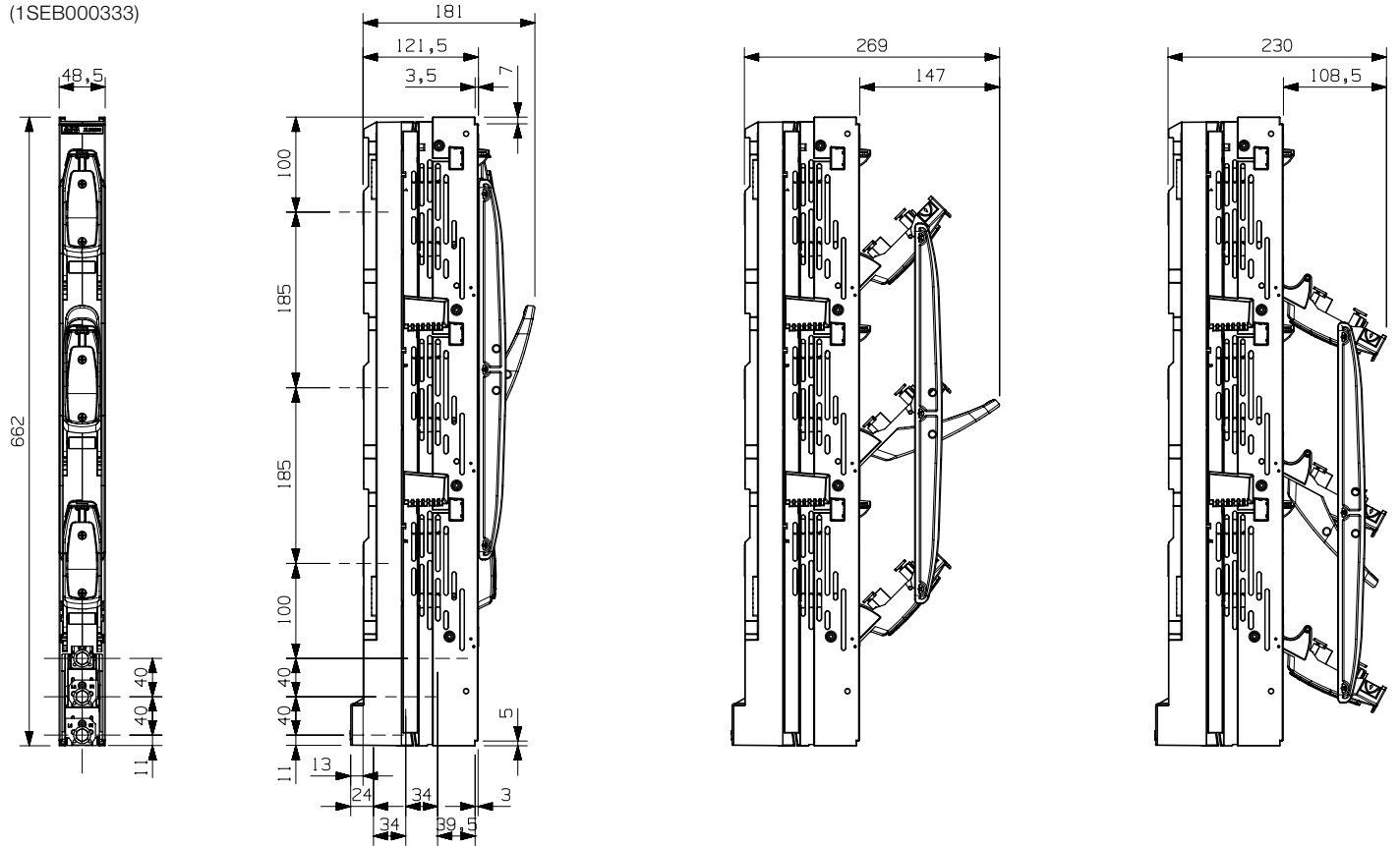
(1SEB000326)



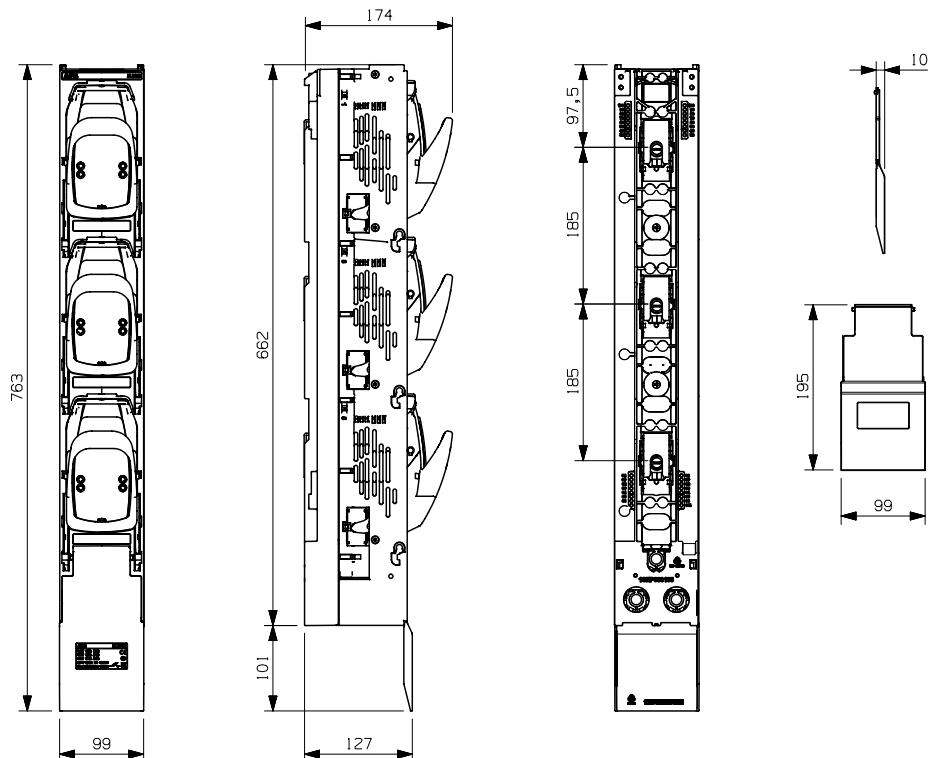
Габаритные размеры ZLBM00/123

ZLBM00-3P, ZLBM00-3P-3U-M8

(1SEB000333)

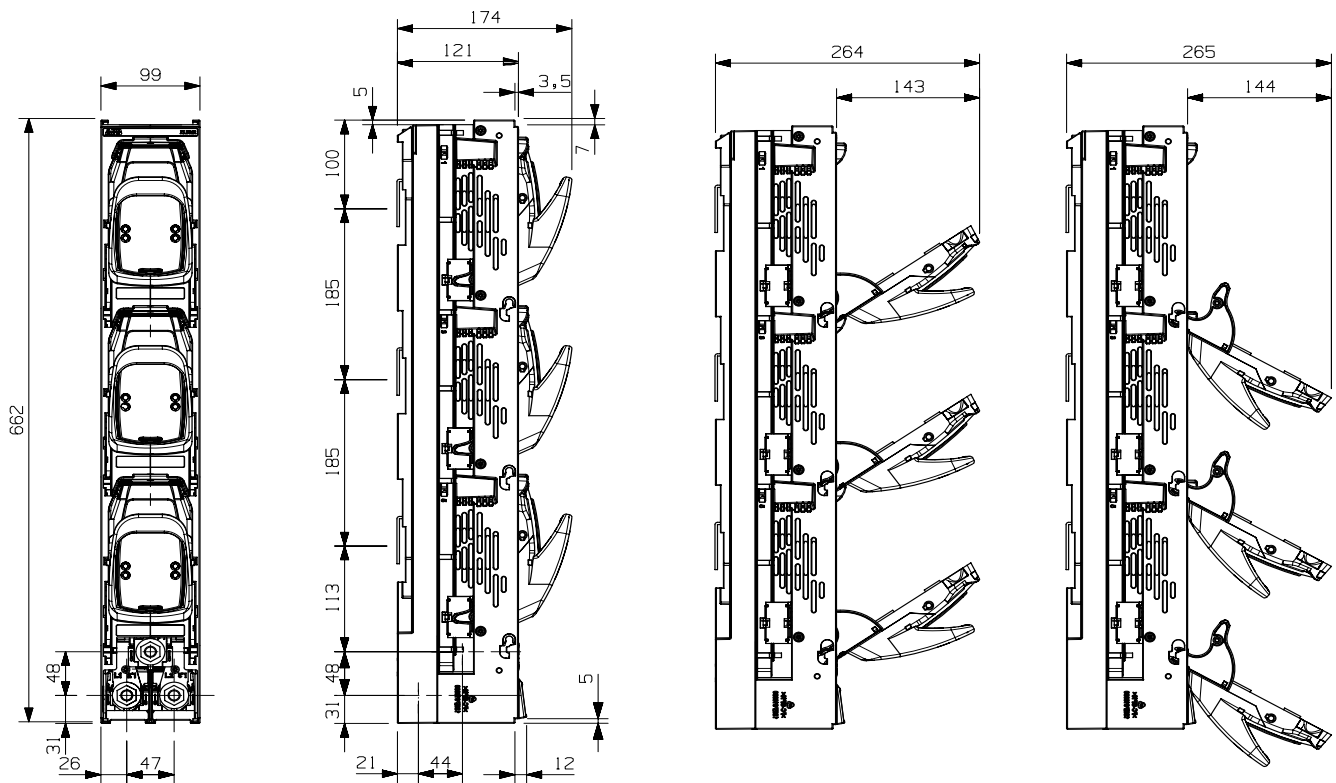


ZLBM123-3U-M12

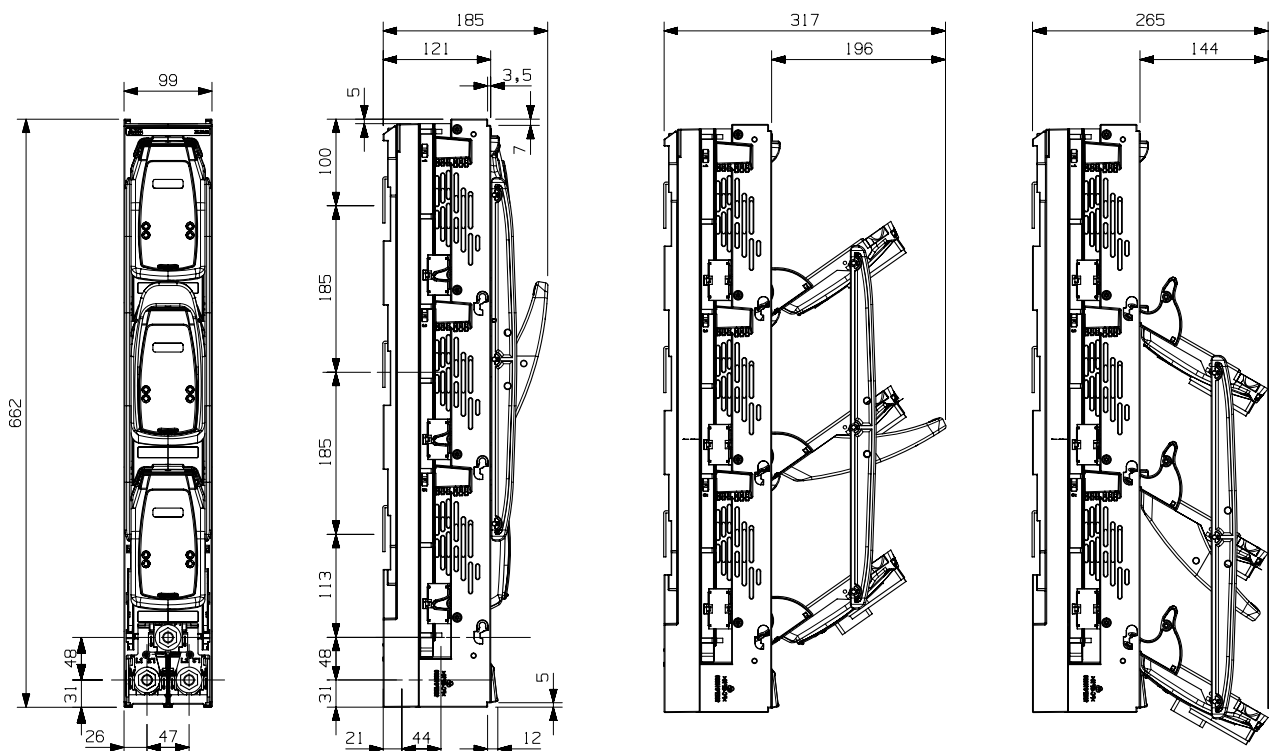


Габаритные размеры ZLBM123

ZLBM123-1P (1SEB000325)

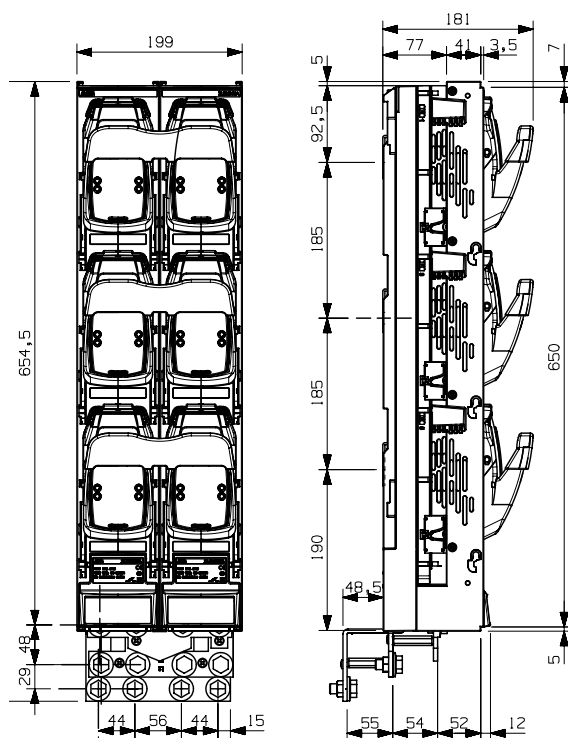


ZLBM123-3P (1SEB000328)

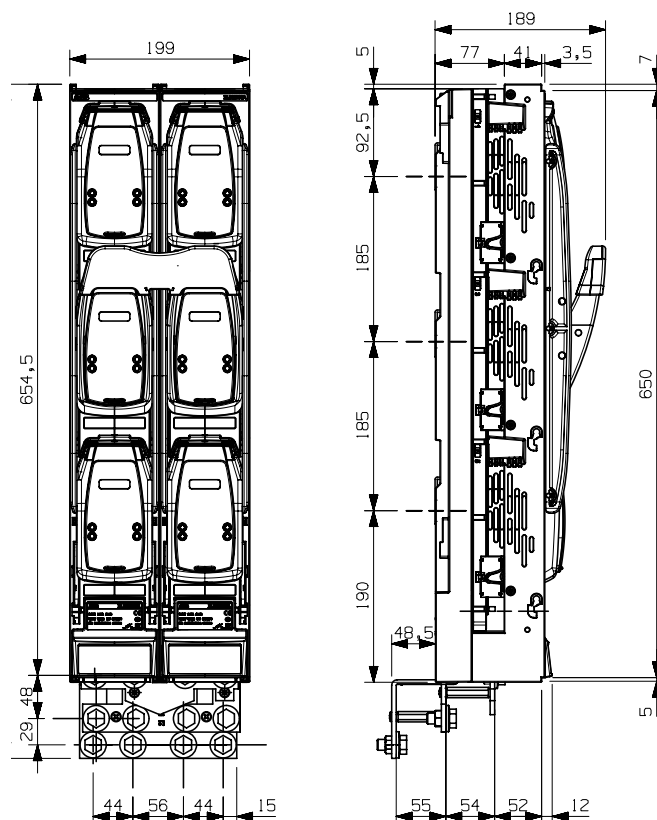


Габаритные размеры ZLBM123

ZLBM800/1250-1P (1SEB000409)

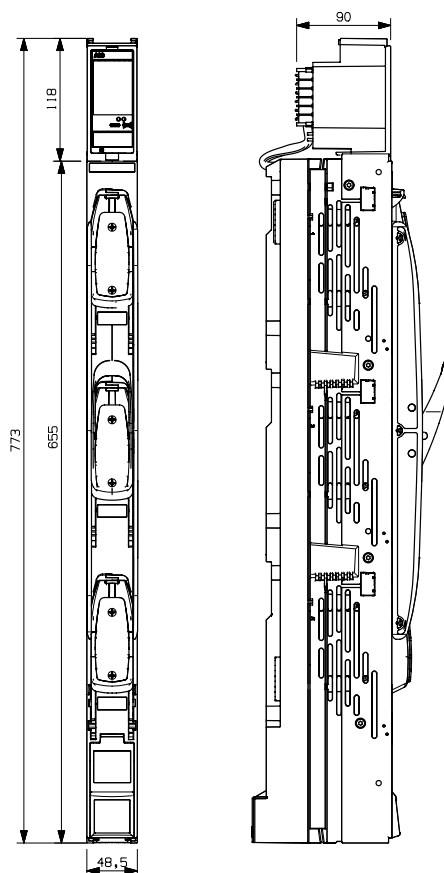


ZLBM800/1250-3P (1SEB000410)



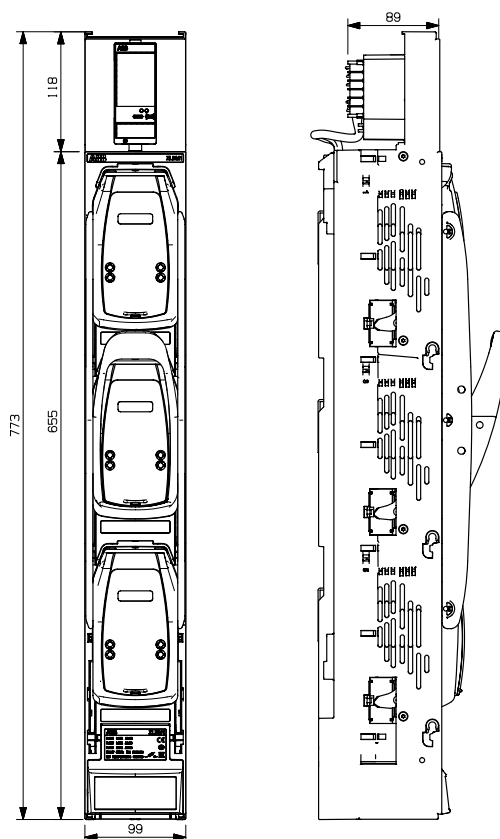
Габаритные размеры Монитор состояния предохранителей EFM

ZLBM00-EFM



8

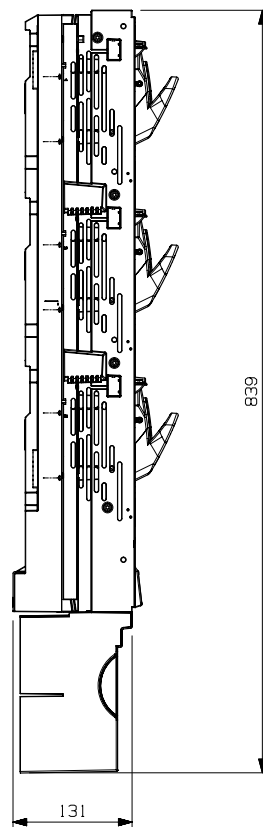
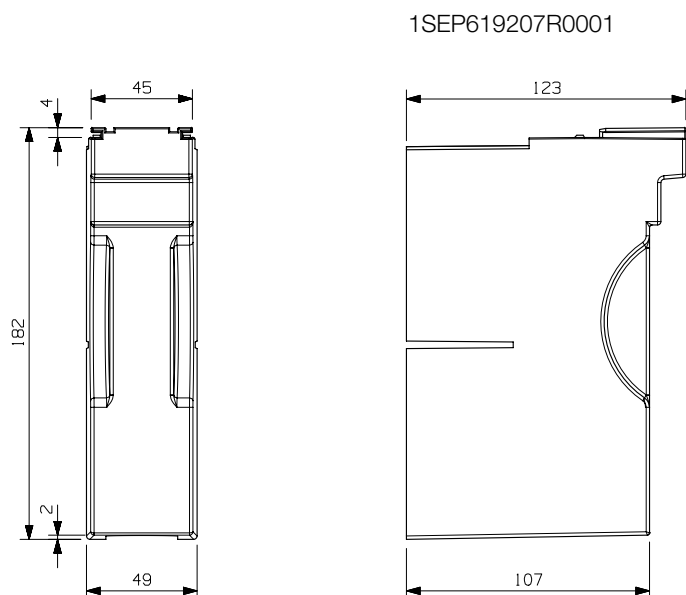
ZLBM123-EFM



Габаритные размеры Монитор состояния предохранителей EFM

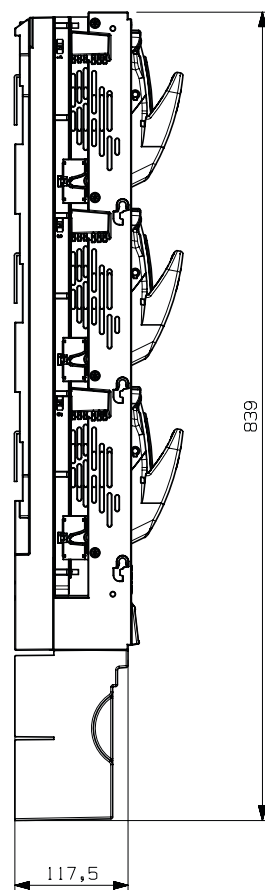
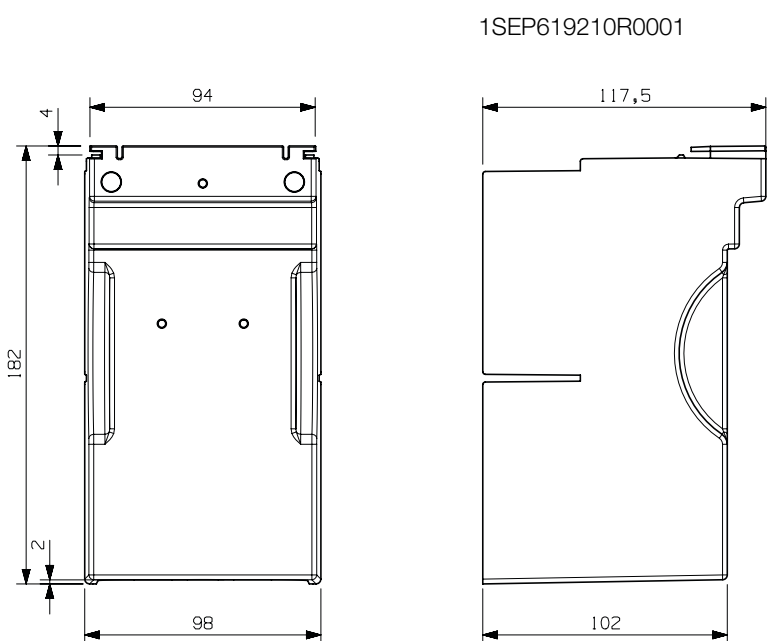
ZLBM00

(1SEB000345)



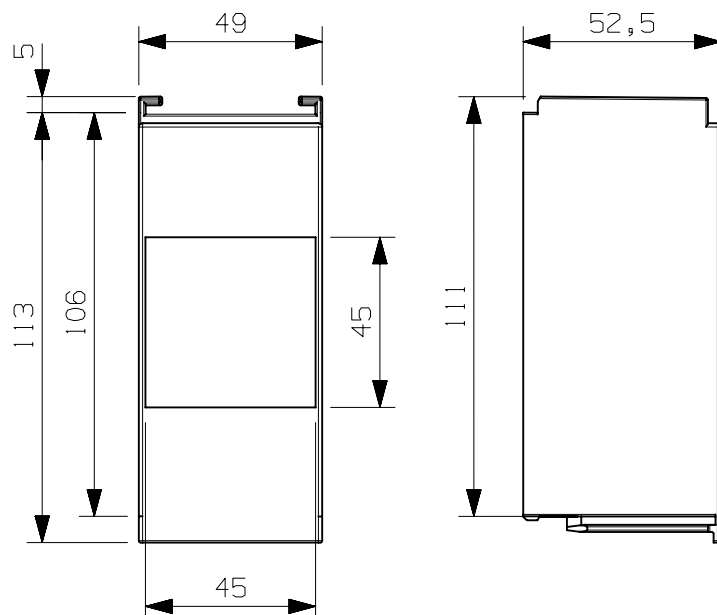
ZLBM123

(1SEB000329)



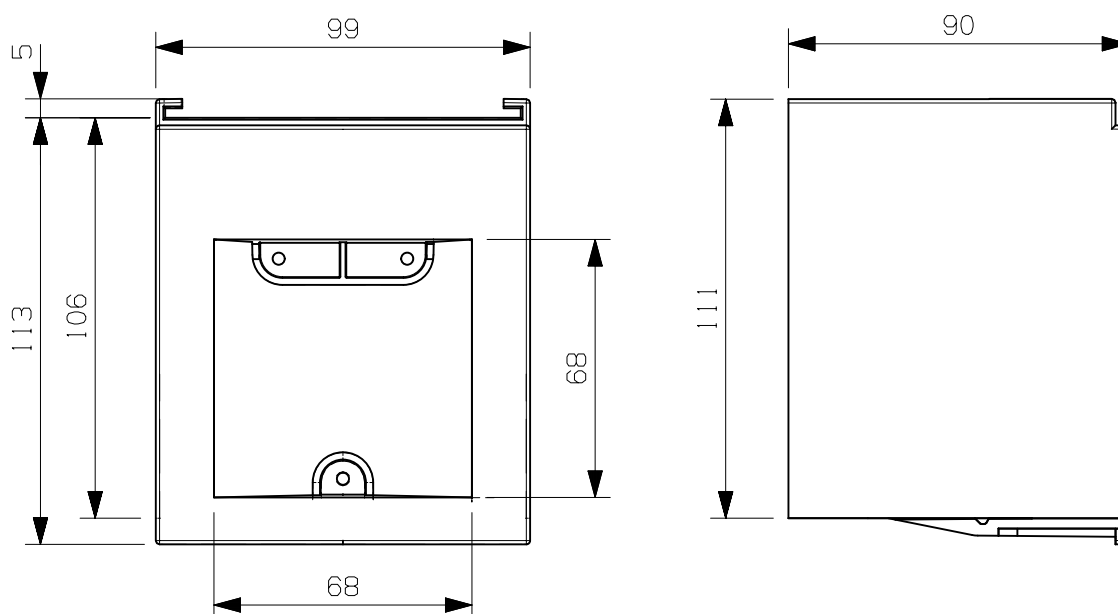
Габаритные размеры Держатель амперметра

ZLBM00
(1SEB000392)



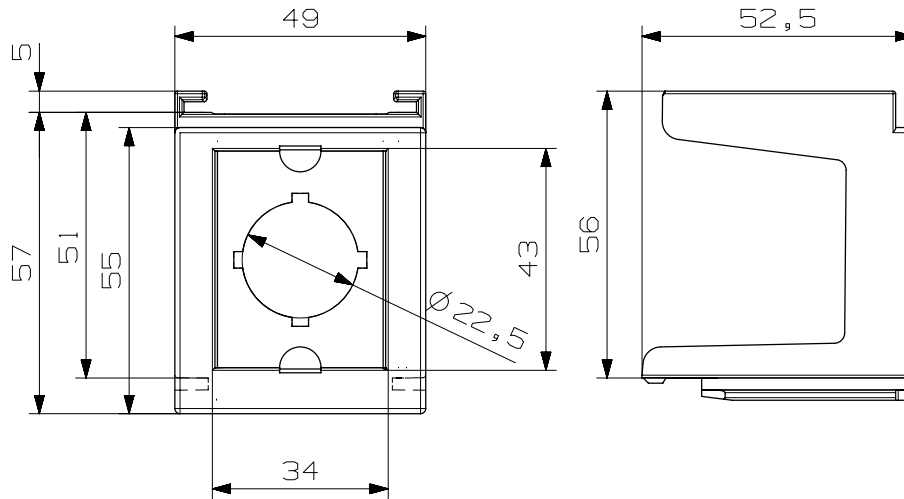
8

ZLBM123
(1SEB000399)

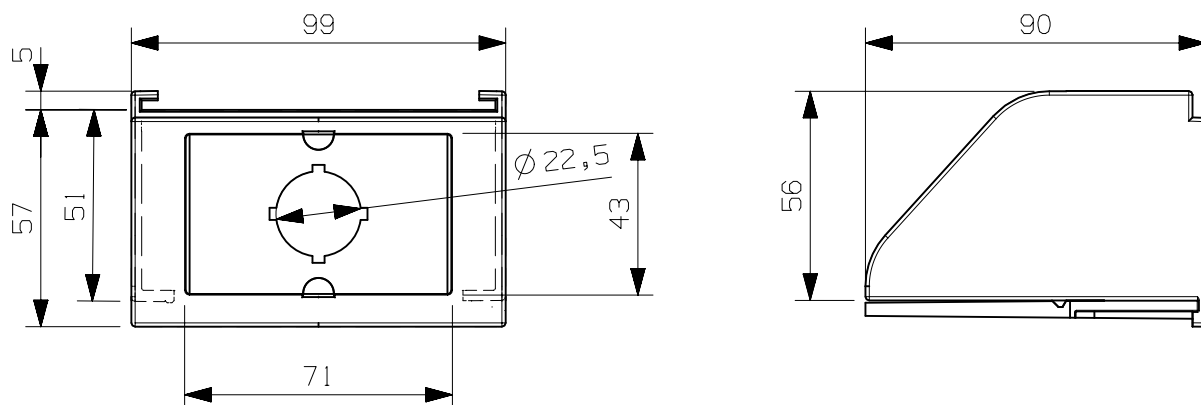


Габаритные размеры Держатель амперметра

ZLBM00
(1SEB000391)



ZLBM123
(1SEB000398)



Наши контакты

Российская Федерация

117335, Москва,
Нахимовский пр., 58
Тел.: +7 (495) 777 2220
Факс: +7 (495) 777 2221

194044, Санкт-Петербург,
ул. Гельсингфорсская, 2А
Тел.: +7 (812) 332 9900
Факс: +7 (812) 332 9901

400005, Волгоград,
пр. Ленина, 86, оф. 315
Тел.: +7 (8442) 243 700
Факс: +7 (8442) 243 700

394006, Воронеж,
ул. Свободы, 73, оф. 303
Тел.: +7 (473) 250 5345
Факс: +7 (473) 250 5345

620075, Екатеринбург,
ул. Энгельса, 36, оф. 1201
Тел.: +7 (343) 351 1135
Факс: +7 (343) 351 1145

664033, Иркутск,
ул. Лермонтова, 257, оф. 315
Тел.: +7 (3952) 56 2200
Факс: +7 (3952) 56 2202

420061, Казань,
ул. Н. Ершова, 1а, оф. 770, 772

Тел.: +7 (843) 570 66 73
Факс: +7 (843) 570 66 74

350049, Краснодар,
ул. Красных Партизан, 218
Тел.: +7 (861) 221 1673
Факс: +7 (861) 221 1610

660135, Красноярск,
ул. Взлетная, 5, стр. 1, оф. 512
Тел.: +7 (391) 249 6399
Факс: +7 (391) 249 6399

603155, Нижний Новгород,
ул. Максима Горького, 262, оф. 24
Тел.: +7 (831) 275 8222
Факс: +7 (831) 275 8223

630073, Новосибирск,
пр. Карла Маркса, 47/2, оф. 503
Тел.: +7 (383) 227 82 00
Факс: +7 (383) 227 82 00

614077, Пермь,
ул. Аркадия Гайдара, 8 Б, оф. 401
Тел.: +7 (342) 211 1191
Факс: +7 (342) 211 1192

344065, Ростов-на-Дону,
ул. 50-летия Ростсельмаша, 1/52
Тел.: +7 (863) 268 9009
Факс: +7 (863) 268 9009

443013, Самара,
Московское шоссе, 4 А, стр. 2
Тел.: +7 (846) 269 6010
Факс: +7 (846) 269 6010

450071, Уфа,
ул. Рязанская, 10, оф. 401
Тел.: +7 (347) 232 3484
Факс: +7 (347) 232 3484

680030, Хабаровск,
ул. Постышева, 22А, оф. 307
Тел.: +7 (4212) 400 899
Факс: +7 (4212) 400 899

428032, Чебоксары,
Площадь Речников, 3
Тел.: +7 (835) 222 0722
Факс: +7 (835) 222 0722

Республика Беларусь

220007, Минск,
ул. Толстого, 10, оф. 297
Тел.: +375 17 227 2192 (93, 94)
Факс: +375 17 227 2190

Республика Казахстан

050004, Алматы,
пр. Абылай хана, 58
Тел.: +7 727 258 3838
Факс: +7 727 258 3839

www.abb.ru

Контактный центр обслуживания клиентов АББ в России
Бесплатный звонок: 8 800 500 222 0
e-mail: contact.center@ru.abb.com

