

Модули резервного питания DELTA

модели:

DRR-20N
DRR-40N



Руководство по эксплуатации



Оборудование должен устанавливать только квалифицированный технический персонал в соответствии с действующими локальными техническими условиями и стандартами.
Перед установкой устройства внимательно прочитайте данное руководство.

СОДЕРЖАНИЕ

1. Требования безопасности
2. Описание устройства
3. Монтаж устройства
4. Демонтаж устройства
5. Подключение
6. Примеры применений
7. Рекомендуемые источники питания
8. Технические характеристики

Производитель:

www.DeltaPSU.com

Delta Electronics (Thailand) Public Company Limited

909 Moo 4, E.P.Z., Bangpoo Industrial Estate,
Tambon Prakasa, Amphur Muang Samutprakarn,
Samutprakarn 10280, Thailand

Tel: (662) 709-2800

Fax: (662) 709-2827

E-mail: info@deltapsu.com

1. Требования безопасности.



Рис.1. Минимальные рекомендуемые расстояния при монтаже модулей в шкафу.

- Отключайте напряжение питания от устройства перед проведением любых работ по подключению. Опасность взрыва!
- Для обеспечения условий охлаждения естественной конвекцией соблюдайте необходимые минимально допустимые размеры между устройствами: не менее 50 мм сверху и снизу устройства и не менее 20 мм между боковыми сторонами устройства (Рис.1).
- Обратите внимание, что корпус устройства может сильно нагреваться в процессе работы, в зависимости от окружающей температуры и нагрузки устройства. Риск ожога!
- Основное напряжение питания должно быть отключено перед подключением или отключением проводов к клеммам устройства!
- Не допускайте попадания посторонних предметов внутрь корпуса устройства!
- Помните, что после отключения напряжения питания на токопроводящих элементах устройства может сохраняться высокий потенциал в течение 5 минут.
- Устройство является встраиваемым прибором и должно устанавливаться в электрошкафу или специальном помещении (в помещениях без образования конденсата) с отсутствием токопроводящей пыли и частиц.



Риск поражения электрическим шоком!
Риск возгорания!
Риск нанесения телесных увечий и смерти!

- 1) Всегда отключайте питание перед работой с устройством.
- 2) Убедитесь в правильности электрического подключения устройства и соответствия схемы подключения действующим региональным и национальным нормативным документам.
- 3) Не изменяйте конструкцию устройства и не ремонтируйте устройство.
- 4) Предотвращайте попадание посторонних предметов внутрь корпуса устройства.
- 5) Не используйте устройство в помещениях с повышенной влажностью.
- 6) Не используйте устройство в помещениях или условиях, когда есть вероятность образования конденсата.

• ВНИМАНИЕ:
“ДЛЯ ИСПОЛЬЗОВАНИЯ В ПОМЕЩЕНИЯХ С КОНТРОЛИРУЕМОЙ СРЕДОЙ”

Для DRR-20A и DRR-40A:

- Устройство должно быть установлено в оболочку или электрошкаф со степенью защиты не менее IP54 в итоге. Оболочка или электрошкаф должны соответствовать EN60079-0 или EN60079-15.
- Предупреждение: Опасность взрыва – Замена компонентов может уменьшить соответствие для Class I, Division 2.
- Предупреждение: Опасность взрыва – Не отсоединяйте оборудование до тех пор, пока напряжение питания не будет отключено или окружающая среда не будет невзрывоопасной.

2. Описание устройства (Рис. 2)

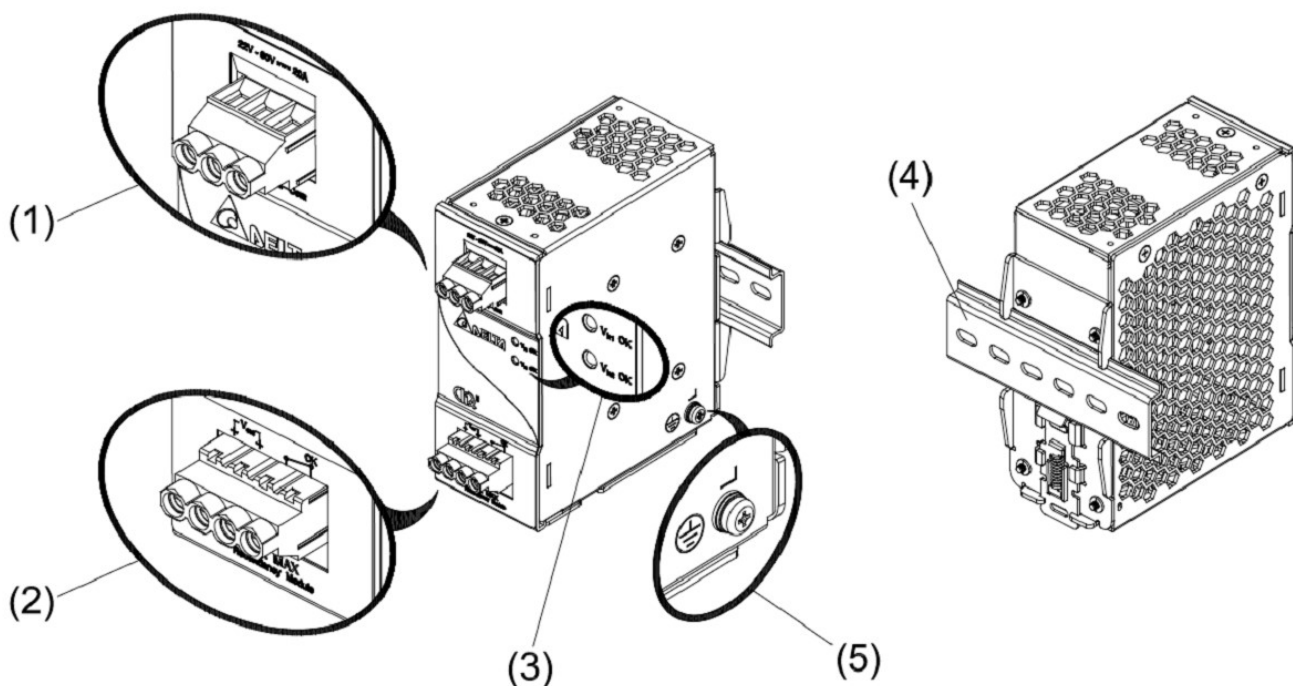


Рис.2. Общий вид устройства.

- (1) Входные клеммы
- (2) Выходные и сигнальные клеммы
- (3) LED-диод статуса работы V_{in1} и V_{in2}
- (4) Универсальная система крепления на DIN-рейку
- (5) Винт заземления

3. Монтаж устройства (Рис. 3)

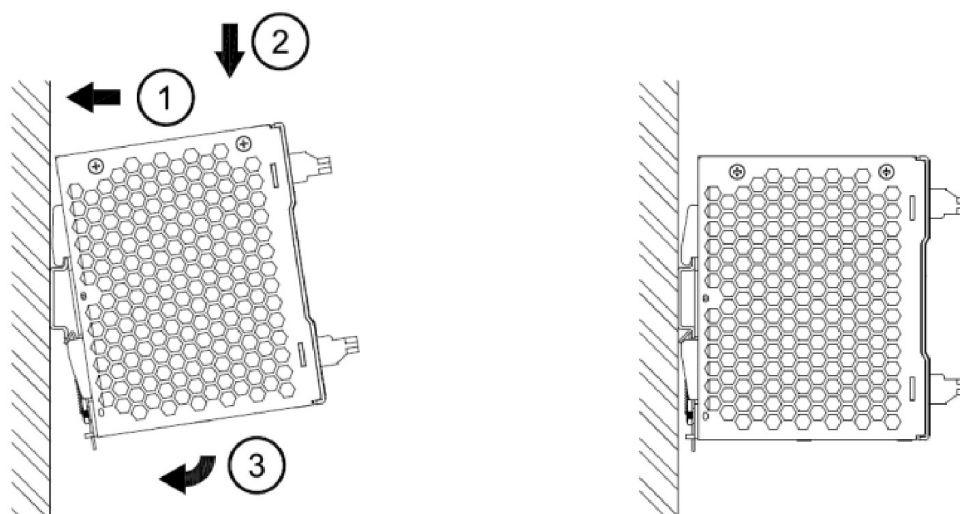


Рис.3. Установка устройства на DIN-рейку.

Модуль резервного питания устанавливается на DIN-рейку шириной 35мм, в соответствии с EN60715.

Устройство должно быть установлено так, чтобы соединительные клеммы находились на передней стороне. Каждое устройство поставляется готовым к монтажу.

Установку модуля на DIN рейку производят в следующем порядке, см. рис.3:

1. Приподнимите нижнюю часть и установите верхнюю посадочную часть модуля на DIN рейку.
2. Опустите нижнюю часть корпуса модуля до упора.
3. Нажмите внизу на переднюю сторону блока для защелкивания замка на DIN-рейке.
4. Убедитесь, что устройство надежно закреплено.

4. Демонтаж устройства (Рис. 4)

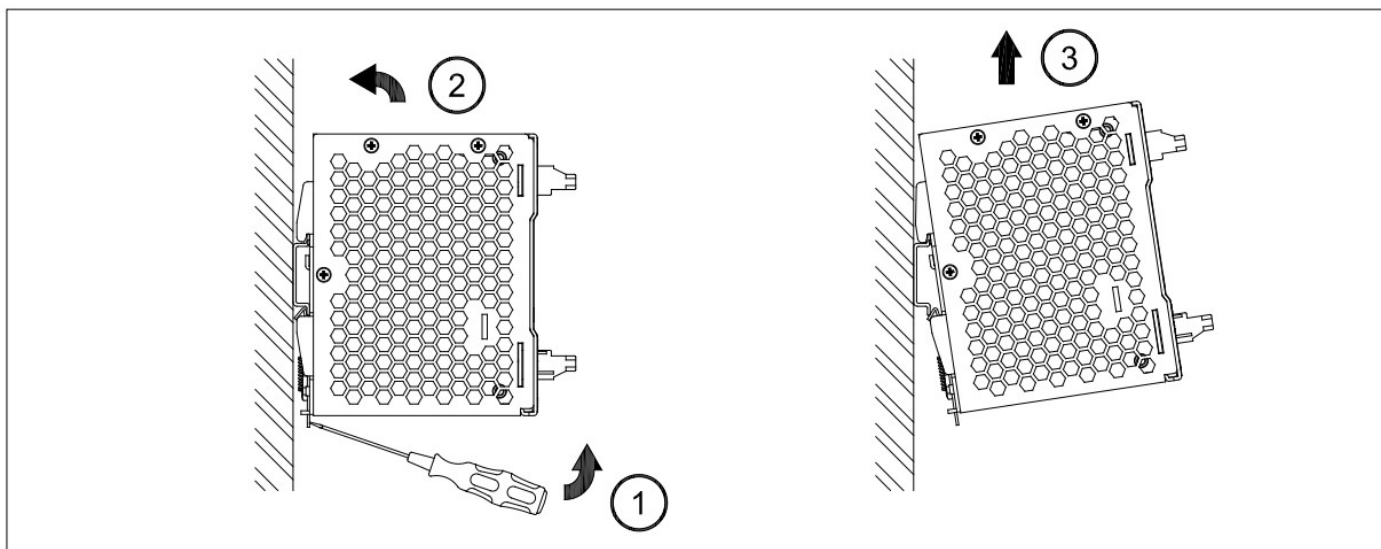


Рис.4. Снятие устройства с DIN-рейки.

Для демонтажа устройства вытащите в нижней части корпуса фиксирующую защёлку, см. рис.4. Затем приподнимите нижнюю часть корпуса и потяните весь корпус вверх, чтобы снять с DIN рейки.

5. Подключение

Винтовые клеммы позволяют легко и быстро выполнить подключение проводов к устройству. Клеммная колодка имеет степень защиты IP20 и обеспечивает безопасность в эксплуатации и защиту от поражения электрическим током.

Вы можете использовать для подключения многопроволочные гибкие или однопроволочные кабели со следующими сечениями, см. табл.1.

Таблица 1

Клеммы см. рис.1	Многопроволочный/Однопроволочный кабель		Момент затяжки	
	(мм ²)	(AWG)	(Кгс-см)	(lb in)
Клеммы (1)	3,3-5,3	12-10	7,3	6,3

Для надежного и безопасного подключения модуля резервного питания зачищенная длина проводника должна быть 7мм, см. рис.5 (1).

Обратите внимание, что зачищенный проводник должен быть полностью вставлен в клемму модуля, как показано на рис.5(2).

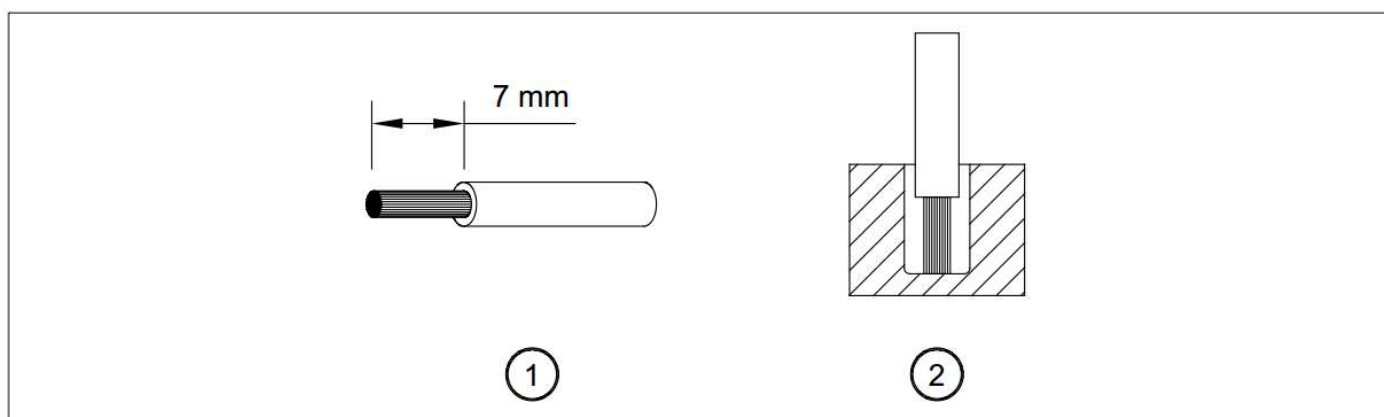


Рис. 5. Рекомендуемая длина зачистки провода.

В соответствии с EN60950 / UL60950, гибкие многопроволочные кабели должны использоваться только с обжатыми гильзовыми наконечниками.

Используйте соответствующие медные кабели, спроектированные для выдерживания температур 60°C / 75°C или более для полного соответствия директивам EN/UL.

6. Примеры применений (Рис. 6)

Модули резервного питания применяются для увеличения надежности питания нагрузки.

1) Схема подключения «1 + 1 Резервный БП» (см. рис.6.1). Использование дополнительного источника питания как резервного.

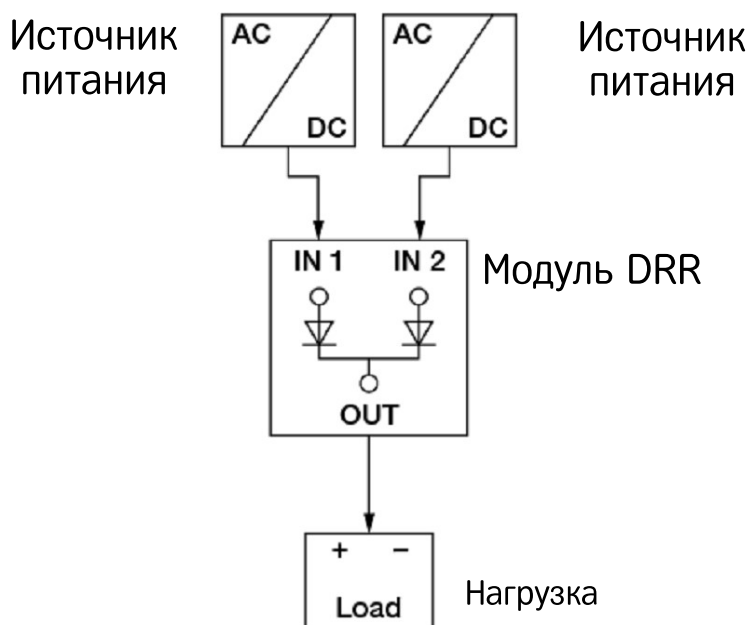


Рис. 6.1. Подключение по схеме «1 + 1 Резервный БП».

2) Схема подключения «1 + N Резервных БП» (см. рис.6.2). Используются избыточные блоки питания, чтобы увеличить надежность питания нагрузки.

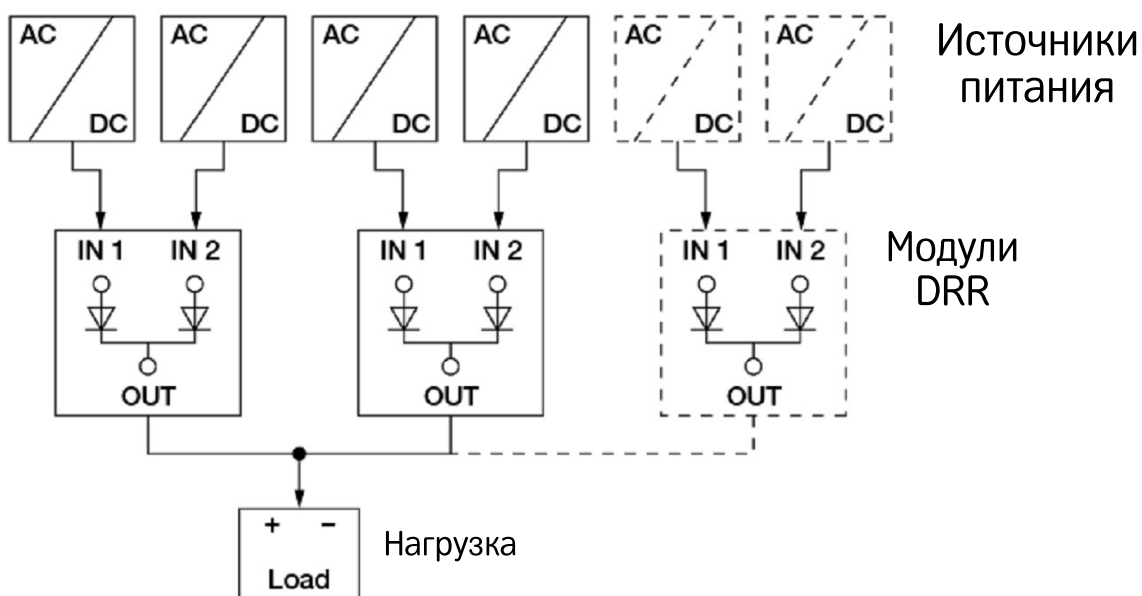


Рис. 6.2. Подключение по схеме «1 + N Резервных БП».

3) Схема «Одиночное использование» (см. рис.6.3). Каждый блок питания подключается к одному модулю резервного питания для снижения нагрузки на диоды и, следовательно, повышения надежности.

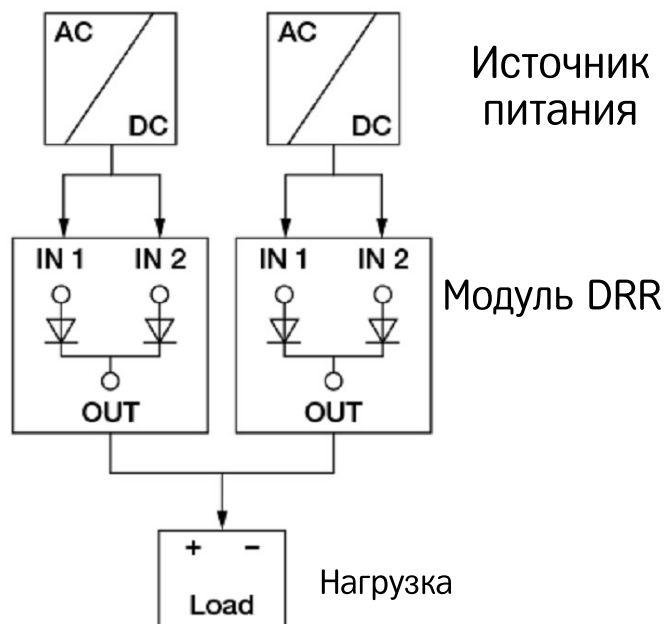
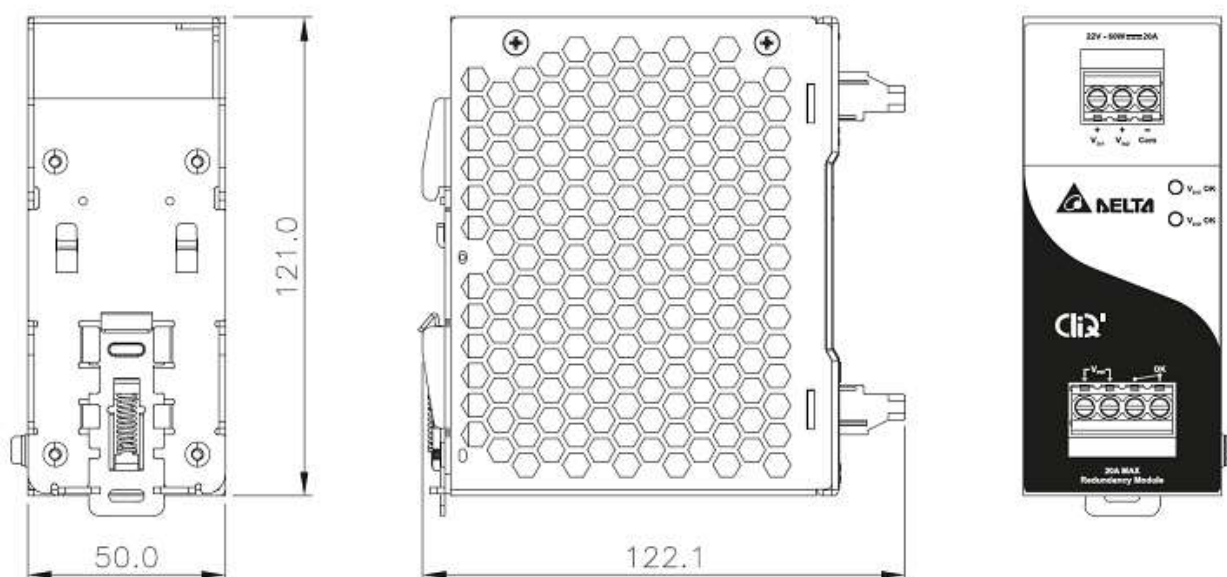


Рис. 6.3. Схема «Одиночное использование».

7. Технические характеристики



Параметр	DRR-20N	DRR-40N
Характеристики входа (DC)		
Номинальное входное напряжение	24VDC и 48VDC	
Диапазон входного напряжения	22-60VDC	
Входной ток при подключении: «1+1 Резервный» «1+N Резервный» «Одиночное использование»	2x12.5A, см. рис. 6.1; 2x10A, см. рис. 6.2; 1x20A, см. Рис. 6.3.	2x25A; 2x20A; 1x40A.
Диапазоны входного напряжения	24VDC: оба входа 18VDC +/-5% < V _{in1} и V _{in2} <30VDC; 48VDC: оба входа 36VDC +/-5% < V _{in1} и V _{in2} <60VDC.	
Характеристики выхода (DC)		
Ном. выходное напряжение	Входное - 0,65В	
Выходной ток	20A макс.	40A макс.
Уменьшение мощности	100% мощности до 50°C; свыше 50°C линейное снижение до 80°C (на 2,5% на каждый 1°C).	
Релейный контакт	30VDC / 1A макс.	
Падение напряжения	0,65V	
КПД	>97%	
Действие тока КЗ	Без повреждений при токе до 25A	Без повреждений при токе до 50A
Общая информация		
Материал корпуса	Алюминий (AL1100F)	
Световая индикация	Зеленые LED-диоды V _{in1} и V _{in2}	
Срок службы (время наработки на отказ)	Более 800.000 часов по методике BELL CORE STD или IEC61709 при 25°C при полной нагрузке, входное напряжение 24VDC и 48VDC	
Размеры (В x Ш x Г)	121мм x 50мм x 122мм	
Масса	0,38кг	0,52кг
Метод подключения	Винтовое соединение	
Длина снятия изоляции проводов	7мм, либо наконечники	
Рабочая температура (температура окружающего воздуха)	-40°C to +85°C	
Относительная влажность при +25°C, без конденсации	< 95% RH без конденсации по IEC 68-2-2, 68-2-2, 68-2-3, Защита от влаги и конденсации	
Уровень вибраций (вне работы)	10Гц-500Гц при ускорении 30м/с ² (3G макс.): смещение на 0,35мм. Не более 60 мин для каждой оси X, Y, Z. В соответствии со стандартом IEC60068-2-6.	

	Примечание: все приведенные цифры - это амплитуды (пиковые значения).
Ударостойкость (во всех направлениях)	30G (300м/сl) во всех осях согласно стандарту IEC60068-2-27
Степень загрязненности внешней среды	Класс 2
Высота над уровнем моря (рабочая)	2500м
Сертификация и стандарты	
Электрооборудование	IEC60204-1
Электронная аппаратура, используемая в силовых установках	EN50178 / IEC62103
Безопасность по низкому напряжению	PELV (EN60204), SELV (EN60950)
Электробезопасность	UL/C-UL / CSA / EN / UL60950-1, CB test certificate and report to IEC60950-1, and CE
Промышленные системы управления	UL/C-UL listed to UL508 and CSA C22.2 No.107.1-01, CSA to CSA C22.2 No.107.1-01 (File No.181564)
Опасные зоны / ATEX (Для DRB-24V020ABA)	cCSAus to CSA C22.2 No.213-M1987, ANSI / ISA 12.12.01:2007 [Class I, Division 2, Group A,B,C,D T4, Ta = -25°C to +75°C (> +70°C derating)] EN60079-0:2009, EN60079-15:2010 [II 3G Ex nA IIC T4 Gc, Ta = -25°C to +75°C (> +70°C derating)]
⊕ II 3G ATEX (Для DRB-24V020ABA)	Сертификат № EPS 12 ATEX 1 491 X
Защита от поражения электрическим током	DIN57100-410
Соответствие CE. Электромагнитная совместимость EMI / EMC	В соответствии с директивой по электромагнитной совместимости и директиве о низком напряжении. Для DRB-24V020ABA: В соответствии с директивой об оборудовании для взрывоопасной атмосферы (ATEX)
Источники питания низкого напряжения.	EN61204-3
Оборудование для информационных технологий	EN55022, EN61000-3-2, EN61000-3-3, EN55024
Промышленные электрические устройства	EN55011
Ограничение гармонических токов сети	EN61000-3-2
Безопасность и защита	
Электрическая прочность изоляции: Вход и выход / PE	1.5KVac
Степень защиты	IP20
Класс безопасности	Класс III при подключении клеммы PE