

# ДАЙДЖЕСТ

ООО «ЛОКАЛЬНЫЕ СИСТЕМЫ»

**2026**

январь – июнь

**№4**



# СОДЕРЖАНИЕ

<b>1. Сервисный центр</b> .....	<b>3</b>
<b>2. Новости</b>	
• Новое складское помещение .....	5
• Новый партнер - Ningbo Capwin Electrical Equipment Co., Ltd .....	6
• Преобразователи частоты SINEE: практический инструментарий для инженера и сервисной службы .....	7
• Руководство по быстрому запуску преобразователей частоты SINEE .....	8
• Защита цепей сигнализации и управления. Клеммы с держателем предохранителя .....	9
• Корпус Etien – лучшее решение для установки электрооборудования на улице .....	10
• Подключение силовых цепей. Болтовые клеммы .....	11
• Станции удаленного ввода/вывода Zlan .....	12
• Цветовое разнообразие линейки Rita – акцент вашего интерьера .....	13
• Клеммы с диодом .....	14
• Напольные телекоммуникационные шкафы Lande .....	15
• Программное обеспечение SINEE TOOLS: практический инструмент для настройки и диагностики ПЧ SINEE .....	16
<b>3. Посещения</b> .....	<b>17</b>
<b>4. Семинар по брендам Connectwell, Etien и Natclic</b> .....	<b>18</b>
<b>5. Новинки</b> .....	<b>19</b>
• Накладные вентиляторы Sparkvent	
• Кабельная маркировка Klemsan серии KE	
• Полупроводниковые нагреватели Natclic	
• Выключатели нагрузки Kripal	
• Двухконтактные интерфейсные реле Shenler	
• Дроссели Capwin	
• Серия Protecta от Scame	
• Электротехнические щиты Mutlusan с монтажной панелью из ABS-пластика	
• Розетка на DIN-рейку от Mutlusan	
• Твердотельные реле Shenler	
• Металлорукав MEKS Mutlusan	
• Линейка Tena от Mutlusan Electric	
• Концевые выключатели ALS3 от APT Siemens	
• Бистабильные реле Reletek	
• Четырехполюсные контакторы Kripal	
• Сетевые и моторные дроссели серий SP-SACL и SP-SOCL от SINEE	
• Клемма с RC-цепью от Connectwell	
• Клеммы для датчиков и исполнительных устройств CPST1.5/3 и CPST1.5/4	
<b>6. Каталоги</b> .....	<b>24</b>

# СЕРВИСНЫЙ ЦЕНТР

Сервисный центр — это независимое подразделение компании, которое отвечает за обеспечение гарантийных обязательств ООО «Локальные системы». Кроме того, сервисный центр выполняет работу с рекламациями клиентов, занимается диагностикой и ремонтом оборудования, а также обеспечивает бесперебойную работу поставляемой техники.

## История создания

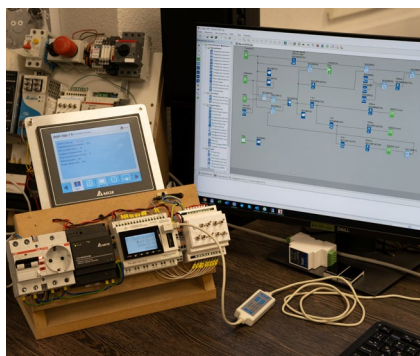
История сервисного центра началась в 2008 году, когда сотрудник отдела автоматизации по собственной инициативе выполнил проверку и тестирование нескольких единиц оборудования, завершившуюся успешным результатом. Эти функции официально закрепились за ним и обслуживание техники перешло под ответственность отдела автоматизации.

В 2016 году специалисты отдела автоматизации прошли обучение и сдали квалификационные экзамены в образовательном центре АВВ в г. Хельсинки. После этого компания ООО «Локальные системы» получила статус официального сервисного центра по преобразователям частоты АВВ.

Со временем возникла необходимость систематизировать процессы диагностики и рекламаций, и в 2022 году было создано самостоятельное структурное подразделение — сервисный центр. Подразделение возглавляет Бурлак Александр — опытный специалист, под руководством которого центр активно развивается и совершенствует качество обслуживания.



## Услуги сервисного центра:



1. Гарантийное и послегарантийное обслуживание всего спектра поставляемого компанией оборудования, включая:
  - преобразователи частоты (ПЧ)
  - источники бесперебойного питания (ИБП);
2. Электрофизические измерения показателей сети с использованием анализатора качества электроэнергии класса А Metrel MI 2892. Впоследствии, результаты показаний могут использоваться инженерами нашей компании для формирования оптимального предложения по конфигурации установок реактивной мощности и систем бесперебойного питания;
3. Проведение регламентных работ для ПЧ и ИБП;
4. Написание ПО для промышленных контроллеров и программируемых реле;
5. Программирование реле для АВР и насосных станций, а также предоставление схмотехники;
6. Шеф-монтаж и пусконаладочные работы (ПЧ, ИБП, АВР, контроллеры);
7. Регламентная подзарядка аккумуляторных батарей, поставляемых нашей компанией.

## Гарантийные обязательства

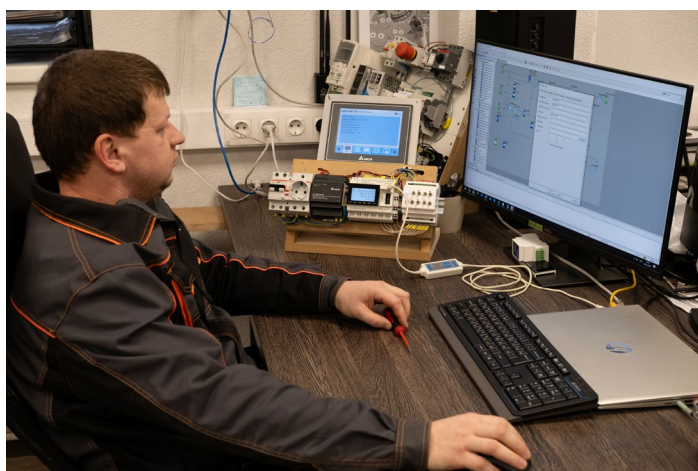
Срок гарантии на оборудование составляет 12 месяцев. При заключении индивидуальных договоров условия могут корректироваться в зависимости от требований заказчика.

## Сроки выполнения работ:

- Ответ на обращение предоставляется в течение трех рабочих дней с момента поступления оборудования.
- Ремонт, при наличии необходимых деталей, составляет до двух недель.

## Наши преимущества:

- Авторизованный статус. В сентябре 2025 года центр получил официальный статус авторизованного сервисного центра производителя преобразователей частоты SINEE (Wuhan Sine Electric Technology Co Ltd), что подтверждает высокий уровень технической компетенции и доверие международных партнеров.
- Квалифицированные специалисты. В штате работают инженеры с опытом работы более 20 лет, регулярно проходящие обучение в ГУ «Государственный энергетический и газовый надзор».
- Современное оборудование. Для диагностики и ремонта используется профессиональное измерительное и наладочное оборудование: прибор Кулон-12/6sd, анализатор качества электроэнергии Metrel MI 2892, измерительные приборы Unit, устройство тестирования Бастион SKAT-UTTV и другие.



Сервисный центр – это не просто техническая поддержка, а команда профессионалов, обеспечивающая надежную работу оборудования, уверенность клиентов и высокое качество сервиса.

Мы ценим доверие наших партнеров и продолжаем совершенствовать наши процессы, чтобы каждый клиент получал максимально эффективное и своевременное обслуживание!

## Контактные данные

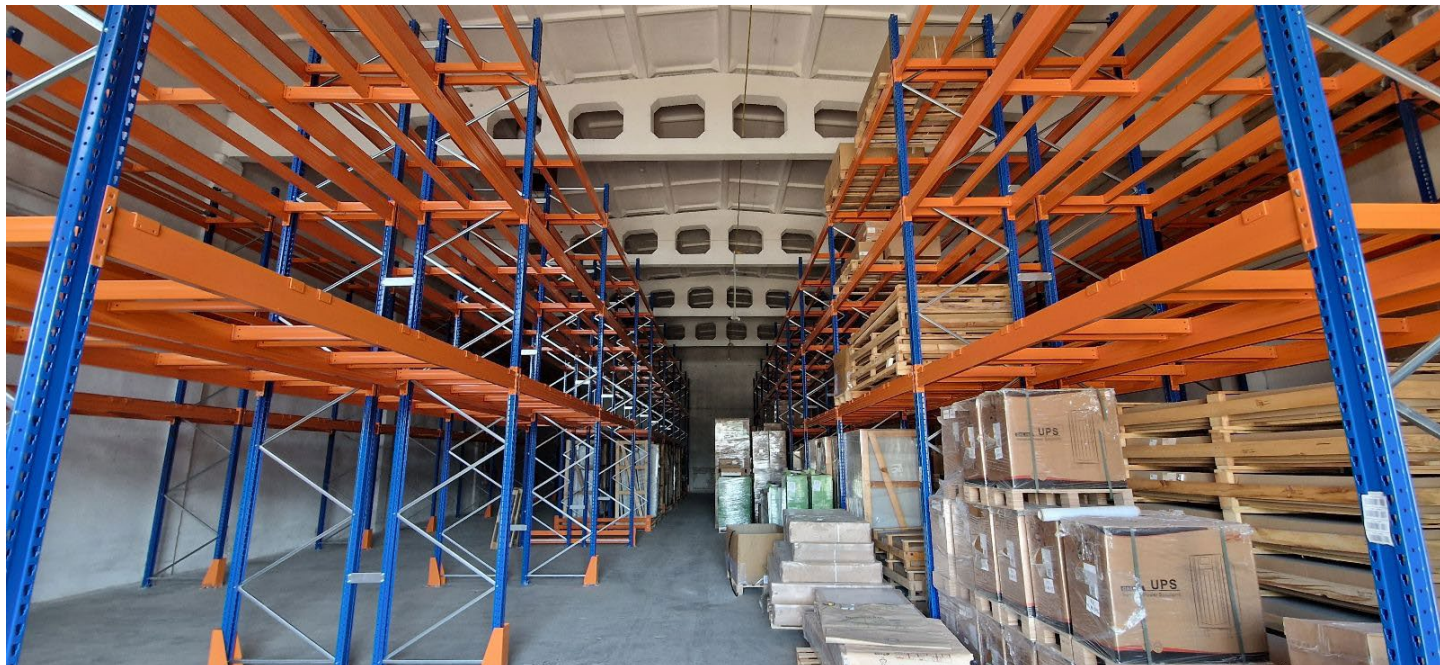
Адрес: Минский р-н, пос. Боровляны, ул. 40 лет Победы, 19а

Телефон: +375 29 787-19-89

Электронная почта: [service@lsys.by](mailto:service@lsys.by)

# НОВОЕ СКЛАДСКОЕ ПОМЕЩЕНИЕ

Рады сообщить о расширении склада в Боровлянах – введено в работу дополнительное складское помещение!



## Основные характеристики:

- общая площадь - 630 кв.м.;
- оснащен новыми фронтальными стеллажами;
- предусмотрены системы защиты от выталкивания, опрокидывания и провисания грузов;
- четырехъярусная система хранения;
- вместимость - 788 европаллет;
- общий объем хранения - 1135 куб.м.;
- допустимая совокупная нагрузка - 591 тонна.

Конструктив стеллажного оборудования спроектирован таким образом, что мы можем трансформировать половину нового склада в мобильные (передвижные) стеллажи и увеличить плотность хранения и ёмкость склада на 300 паллетомест.

**Адрес:** Минский р-н, пос. Боровляны, ул. 40 лет Победы, 19а

# НОВЫЙ ПАРТНЕР - NINGBO CAPWIN ELECTRICAL EQUIPMENT CO., LTD

ООО «Локальные системы» расширяет продуктовый портфель и представляет вам новый бренд – Capwin (Ningbo Capwin Electrical Equipment Co., Ltd).

Capwin специализируется на производстве высококачественных конденсаторов и дросселей для компенсации реактивной мощности – ключевых компонентов современных энергетических систем. Эти устройства обеспечивают стабильную работу электросетей, снижение энергетических потерь и повышение эффективности работы оборудования.



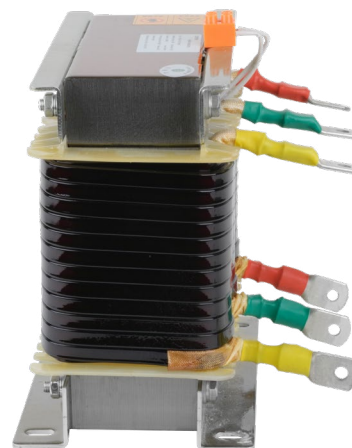
## CAPWIN

### Capwin это:

- собственная сборка готовых решений по компенсации реактивной мощности, что означает полную экспертизу в отрасли;
- 3 завода общей площадью 67 тыс. кв.м.;
- объем производства – 2 млн конденсаторов в месяц;
- собственный отдел разработки, позволяющий гибко реагировать на потребности рынка;
- полный цикл производства, включая изготовление пленки для конденсаторов, что позволяет контролировать качество выполнения каждого этапа производства;
- конденсаторы и дроссели различных моделей и параметров для задач любой сложности;
- надежность и долговечность: продукция соответствует международным стандартам и имеет длительный срок службы;
- современные технологии и экологическая безопасность.

Со склада доступны дроссели Capwin с **резонансной частотой 134 Гц** (14%, фильтрация 3-й гармоники и выше), **а также 189 Гц** (7%, фильтрация 5-й гармоники и выше).

Подробнее с ассортиментом и техническим описанием продукции Capwin можно ознакомиться [в каталоге по ссылке](#).



# ПРЕОБРАЗОВАТЕЛИ ЧАСТОТЫ SINEE: ПРАКТИЧЕСКИЙ ИНСТРУМЕНТАРИЙ ДЛЯ ИНЖЕНЕРА И СЕРВИСНОЙ СЛУЖБЫ

В современных проектах автоматизации ценность преобразователя частоты определяется не только алгоритмами управления двигателем, но и скоростью его интеграции в общую экосистему предприятия. Линейка ПЧ SINEE серий [EM700](#), [EM730](#) и [EM760](#) разработана как прикладной инструмент инженера, позволяющий минимизировать время на пусконаладку и последующее обслуживание. Благодаря таким решениям, как гибкий «маппинг» (сопоставление) регистров Modbus RTU, возможность копирования настроек и поддержка Wi-Fi-диагностики, эти приводы обеспечивают бесшовное внедрение в существующие АСУТП и стабильную работу в сложных условиях, включая эксплуатацию при температуре до +50 °С без потери мощности.

- **Гибкая интеграция через Modbus RTU**
- **Эргономика управления: выносные панели и унификация**
- **Автономная настройка: копирование параметров через панель**
- **Современный сервис: Wi-Fi модуль (EM730 и EM760)**

Ознакомиться с практическим инструментарием можно [по ссылке](#).

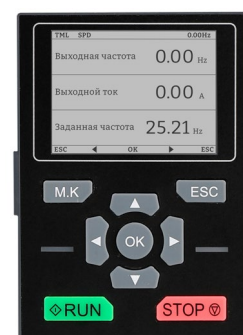


# РУКОВОДСТВО ПО БЫСТРОМУ ЗАПУСКУ ПРЕОБРАЗОВАТЕЛЕЙ ЧАСТОТЫ SINEE

Настоящее руководство описывает минимальный набор действий для первичного пуска преобразователей частоты SINEE серии EM7xx ([EM700](#)/[EM730](#)/[EM760](#)) с асинхронными и синхронными двигателями.

## Руководство содержит следующие разделы:

1. Подключение питания;
2. Первичное включение;
3. Навигация по меню;
4. Рекомендации перед настройкой;
5. Базовые настройки;
6. Основные параметры управления;
7. Дополнительные параметры управления;
8. Схемы подключения.



Быстрая настройка [преобразователя частоты SINEE](#) позволяет подготовить привод к работе за минимальное время. После ввода основных параметров и проверки корректности подключений устройство будет уверенно работать в выбранном режиме управления и поддерживать требуемые характеристики процесса.

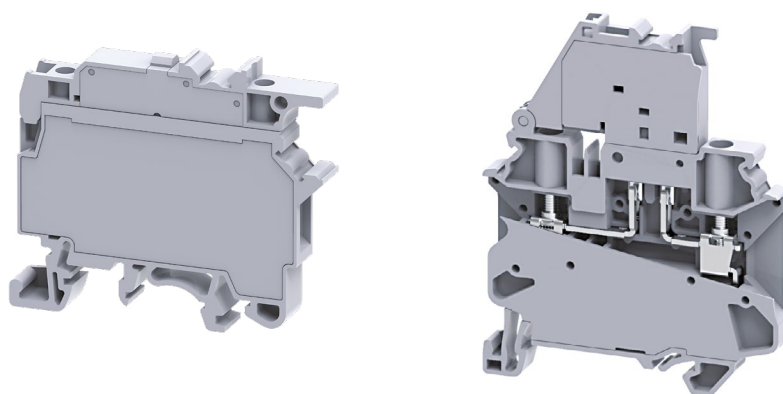
Ознакомиться с руководством вы можете на нашем сайте [перейдя по ссылке](#).



# ЗАЩИТА ЦЕПЕЙ СИГНАЛИЗАЦИИ И УПРАВЛЕНИЯ КЛЕММЫ С ДЕРЖАТЕЛЕМ ПРЕДОХРАНИТЕЛЯ

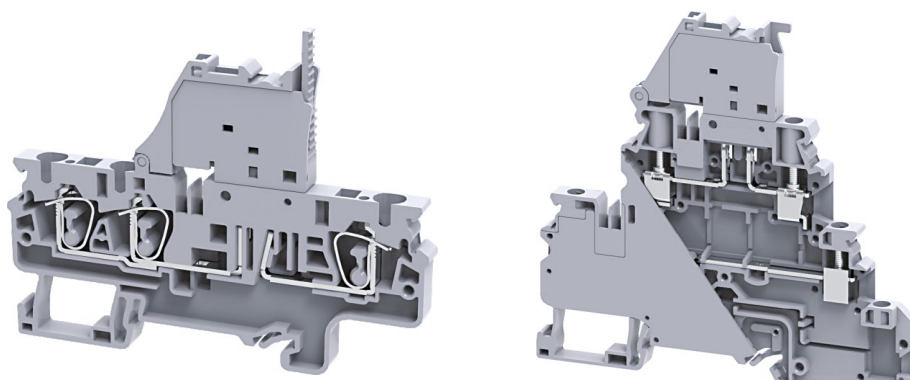
Клеммы Connectwell с держателем предохранителя применяются для соединения проводников с функцией защиты слаботочных электрических цепей переменного или постоянного тока от перегрузок и коротких замыканий. Они предусматривают установку и быструю замену (без демонтажа проводников) предохранителей размеров 5x20 мм и 5x25 мм с номинальным током до 10А. Предохранитель не входит в комплект поставки и заказывается отдельно.

Компания [Connectwell](#) предлагает клеммы с держателем предохранителя с различными технологиями подключения: винтовое соединение; пружинное соединение; push-in подключение. Для винтового зажима доступны несколько вариантов исполнения конструктива корпуса - [CF4U](#) и [CYF4](#).



Клеммы CYF4 и CXF4 предусматривают два канала для установки перемычек. При этом держатель предохранителя по совместительству является разъединительным устройством ножевого типа. Дополнительно клеммы могут комплектоваться светодиодными индикаторами напряжения 6-60В и 110-240В для визуальной идентификации неисправных предохранителей.

Многоярусные варианты, например [CYDLF4](#), позволяют вводить защищенный и незащищенный потенциал через одну клемму, что **существенно экономит место на DIN-рейке**. Клеммы [CXF4/3](#) на три точки подключения увеличивают возможности гибкости разводки проводников.



Клеммы с держателем предохранителя на DIN-рейку – это гибкий, компактный и экономичный способ защиты чувствительного оборудования в шкафах автоматики, промышленных установках и слаботочных цепях.

# КОРПУС ETIEN – ЛУЧШЕЕ РЕШЕНИЕ ДЛЯ УСТАНОВКИ ЭЛЕКТРООБОРУДОВАНИЯ НА УЛИЦЕ

Каждый, кто однажды занимался сборкой электрощита уличного использования сталкивался с проблемой выбора подходящего корпуса. Даже дорогой корпус из окрашенной стали через несколько лет начинает ржаветь, а использование корпуса из нержавеющей стали чаще всего не укладывается в бюджет из-за дороговизны. Корпус из ABS-пластика разрушается под действием ультрафиолета и становится хрупким на морозе.

Наше решение – [всепогодные корпуса Etien](#) из композитного SMC-материала, которые не боятся ни холода, ни солнца, ни влаги и, при этом, имеют приемлемую цену.

Ознакомиться со всеми преимуществами композитных корпусов вы можете в таблице.

Характеристика	Материал корпуса			
	Окрашенная сталь	Нержавеющая сталь	ABS-пластик	SMC-материал
Устойчивость к коррозии	● плохо	● хорошо	● отлично	● отлично
Устойчивость к ультрафиолету	● удовлетворительно	● отлично	● плохо	● отлично
Устойчивость к мех. повреждениям	● хорошо	● отлично	● удовлетворительно	● отлично
Простота мех. обработки	● удовлетворительно	● плохо	● отлично	● отлично
Срок службы	● плохо	● хорошо	● удовлетворительно	● отлично
Наименьшая масса	● удовлетворительно	● удовлетворительно	● отлично	● хорошо
Устойчивость к низким температурам	● отлично	● отлично	● удовлетворительно	● отлично
Устойчивость к высоким температурам	● отлично	● отлично	● хорошо	● отлично
Цена	● удовлетворительно	● плохо	● отлично	● хорошо

Выбрать корпус подходящего габарита вы можете по [ссылке](#)

Подробные технические характеристики представлены [в каталоге Etien](#)

## КОРПУС ETIEN – ЛУЧШЕЕ РЕШЕНИЕ

ДЛЯ УСТАНОВКИ ЭЛЕКТРООБОРУДОВАНИЯ НА УЛИЦЕ

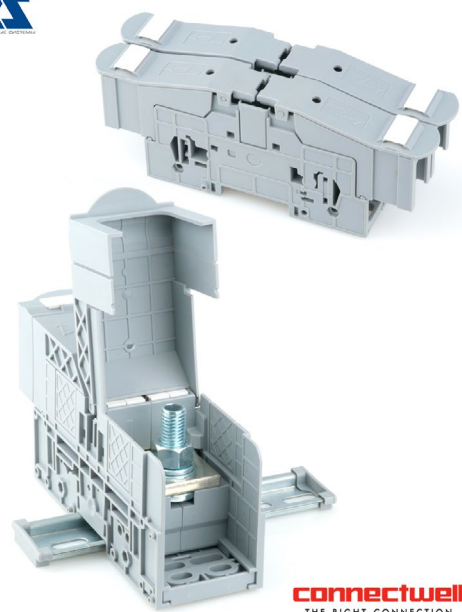


# ПОДКЛЮЧЕНИЕ СИЛОВЫХ ЦЕПЕЙ БОЛТОВЫЕ КЛЕММЫ

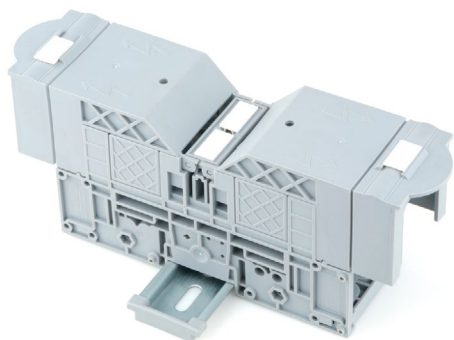
Болтовые клеммы РТВ компании Connectwell предназначены для соединения силовых проводов и кабелей большого сечения (до 300 мм<sup>2</sup>) в щитах распределения электроэнергии и промышленном оборудовании. Данные клеммы зарекомендовали себя как надежное решение для установки на вводе распределительных устройств.

Клеммы могут устанавливаться как на DIN-рейку, так и на монтажную панель. При установке на DIN-рейку, клемма нижней плоскостью корпуса опирается на панель, придавая конструкции большую надежность.

Клеммы серии РТВ имеют съемные защитные крышки с поворотным механизмом, что делает клемму защищенной от прямого прикосновения.



**connectwell**  
THE RIGHT CONNECTION



Контактные штифты обеспечивают возможность защелкивания клеммных блоков между собой, объединяя их в группы. Дополнительно зафиксировать соседние клеммы можно с помощью резьбовой шпильки и гаек.

Болтовые клеммы РТВ оснащены резьбовыми шпильками с метрической резьбой от М6 до М16. Проводник обжимается кольцевым или вилочным наконечником, который прикручивается гайкой с противовибрационной шайбой к плоской токоведущей шине клеммы. Допускается подключение двух наконечников к одной точке соединения.

Предусмотрена возможность использования перемычек – для этого необходимо удалить обозначенную часть перегородки на корпусе клеммы.

Место для установки маркировки расположено на защитных крышках и дополнительно по центру корпуса для клемм [РТВ120/150SH](#), [РТВ185/240SH](#), [РТВ300SH](#).

Болтовые клеммы серии РТВ – это надежное и удобное решение для соединения силовых проводов и кабелей большого сечения в распределительных устройствах и промышленном оборудовании. Продуманная конструкция, высокая механическая прочность и возможность объединения клемм в группы обеспечивают удобство монтажа и долговечность эксплуатации.

# СТАНЦИИ УДАЛЕННОГО ВВОДА/ВЫВОДА: НАЗНАЧЕНИЕ И ПРЕИМУЩЕСТВА

[Станции удаленного ввода/вывода](#) – это устройства, которые являются **связующим звеном между системой АСУТП** (автоматизированная система управления технологическим процессом) на уровне контроллера **и полевыми устройствами**: датчиками, исполнительными механизмами и другими элементами управления. Станции удаленного ввода/вывода чаще устанавливаются в шкафу, который располагается рядом с полевыми устройствами, и подключаются к АСУТП через стандартные протоколы связи: Modbus RTU, Modbus TCP и др. Такая структура позволяет безопасно передавать данные между станцией и АСУТП, обеспечивая гибкое и надежное средство мониторинга и управления полевыми устройствами.

Станции удаленного ввода/вывода широко **применяются в системах автоматизации технологических процессов**, в том числе в системах управления отоплением, водоснабжением и вентиляцией.

## Преимущества:

- Масштабируемость. Система расширяется без замены центрального оборудования: новые модули подключаются к действующей инфраструктуре и вводятся в работу с минимальными изменениями.
- Сокращение кабельных линий. Использование станций удаленного ввода/вывода позволяет значительно уменьшить протяженность кабельных линий, что может существенно снизить стоимость установки и обслуживания.
- Гибкость. Станции могут быть установлены в самых разных местах, включая опасные зоны, удаленные места или места с ограниченным пространством.

В линейке продукции [ZLAN](#) представлены [станции удаленного ввода/вывода](#) в исполнениях для монтажа на DIN-рейку и для панельного монтажа.

## Модели различаются:

- интерфейсами связи: RS-485 (Modbus RTU), Ethernet (Modbus TCP), комбинированные версии;
- конфигурацией входов/выходов: DI, DO, AI.

## Инструменты настройки

Для ввода в эксплуатацию и обслуживания модулей ZLAN доступно бесплатное программное обеспечение ZLVirCom (Virtual COM). Скачать его можно в разделе [«Материалы для скачивания»](#) на сайте, а также ПО продублировано в карточках каждой модели.



# ЦВЕТОВОЕ РАЗНООБРАЗИЕ ЛИНЕЙКИ RITA – АКЦЕНТ ВАШЕГО ИНТЕРЬЕРА

[Электроустановочные изделия \(ЭУИ\) серии Rita от Mutlusan Electric](#) – это идеальный баланс качества, дизайна и доступной цены.

Серия Rita – это больше, чем просто надежная электроустановка. Это дизайнерская палитра, способная подчеркнуть характер пространства и гармонично дополнить как классический, так и современный интерьер.



**В ассортименте доступны 7 актуальных цветов:**

Ц

**1. [Черный матовый](#)**

Самый востребованный цвет линейки, идеально соответствующий современным интерьерным трендам. Бархатистое покрытие Soft Touch создает приятные тактильные ощущения и подчеркивает премиальность изделия.

Подобное покрытие предлагает лишь один крупный производитель ЭУИ, при этом стоимость их механизмов дороже более чем в два раза. Это говорит о высоком качестве линейки Rita, так как только производитель Mutlusan Electric смог освоить такой сложный технологический процесс и предложить продукт по демократичной цене.

**2. [Нержавеющая сталь](#)** - «элегантный холод металла»;

**3. [Золото доре](#)** - «благородное золото с дымкой времени»;

**4. [Антрацит](#)** - «роскошь, которая не кричит, а притягивает»;

**5. [Дымчатый](#)** - «спокойствие, респектабельность и стиль»;

**6. [Белый](#)** - «надежная классика»;

**7. [Слоновая кость](#)** - «интерьерная классика».

[Серия Rita](#) позволяет подобрать решение под любой стиль – от минимализма и лофта до современной классики.

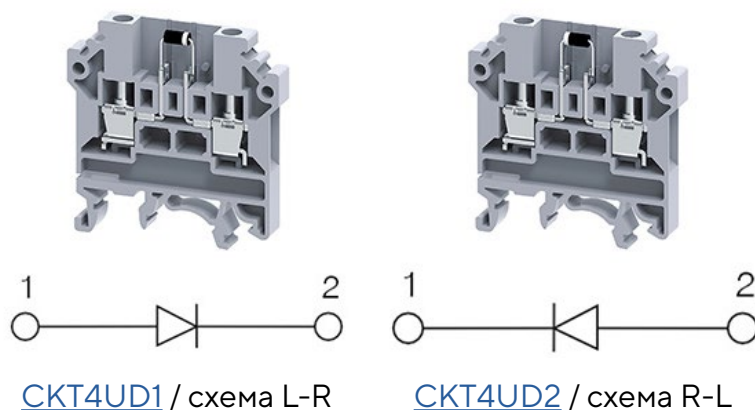
Выбирая электроустановочные изделия Rita, вы подчеркнете индивидуальность интерьера и получите удовольствие от каждого прикосновения.

# КЛЕММЫ С ДИОДОМ КОМПАНИИ CONNECTWELL

Клеммы с диодом [СКТ4UD1](#) и [СКТ4UD2](#) в линейке продукции компании [Connectwell](#) включены в группу клемм с электронными компонентами.

Они предназначены для надежного соединения проводников и обеспечивают защиту электрических цепей от потенциальных рисков, таких как обратные токи, способные повредить оборудование.

В данные клеммы встроены кремниевые выпрямительные диоды 1N4007 общего назначения, предназначенные для работы в силовых цепях с обратным напряжением до 1000В и прямым током до 1А.

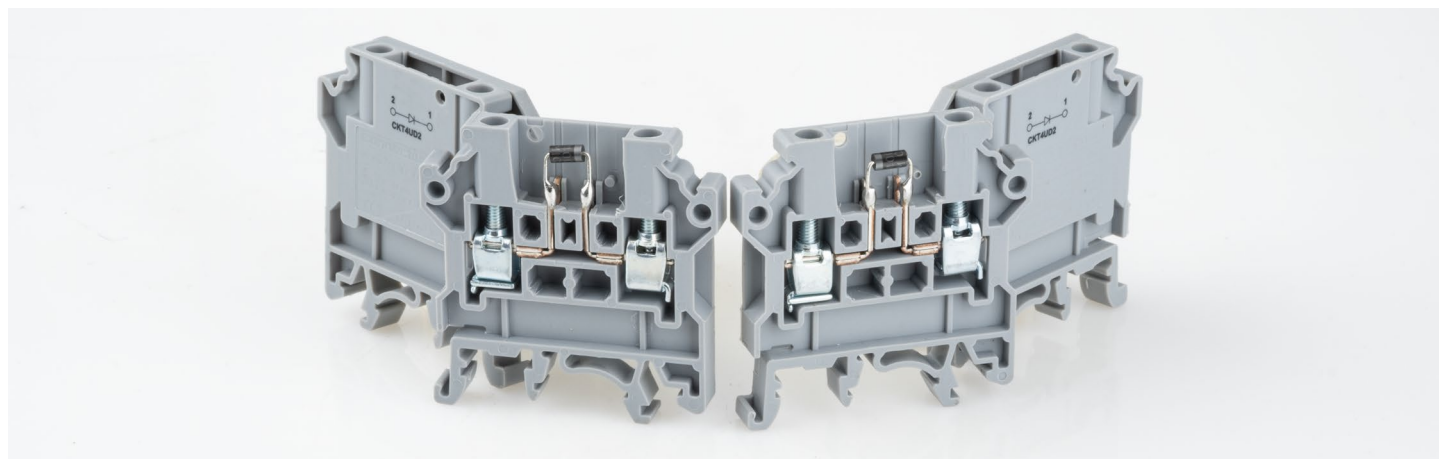


Диод пропускает электрический ток в одном направлении и подавляет обратное напряжение. Он подключается параллельно индуктивной нагрузке - катушке реле, электромагнитному клапану или катушке контактора - для устранения или подавления внезапного скачка напряжения, возникающего на нагрузке при отключении напряжения питания.

Использование клемм SКТ4UD1 и SКТ4UD2 позволяет защитить остальную часть электрической цепи от возможных повреждений, которые могут быть вызваны воздействием нежелательных токов, а также повысить безопасность эксплуатации зачастую дорогостоящего оборудования.

[Клеммы с диодом](#) применяются в системах автоматизации, энергетике, промышленном оборудовании, системах управления и других областях, где требуется стабильная и безопасная работа электрических цепей.

Клеммы с диодом SКТ4UD1 и SКТ4UD2 от Connectwell - это эффективное решение для защиты цепей управления и оборудования от высокого напряжения ЭДС самоиндукции и обратных токов.



## НАПОЛЬНЫЕ ТЕЛЕКОММУНИКАЦИОННЫЕ ШКАФЫ LANDE

Линейка телекоммуникационных шкафов турецкого производителя [Lande](#) состоит из настенных шкафов, напольных решений и открытых стоек.

[Ранее](#) мы уже рассматривали настенные шкафы, [в данной статье представлена таблица](#) с характеристиками напольных шкафов и открытой стойки Lande.



Шкафы Lande обеспечивают гибкий выбор решений для построения серверной и телекоммуникационной инфраструктуры.

Серии [DYNAmic Basic](#) и [DYNAmic Basic Server](#) подходят для типовых задач, [DYNAmic](#) - для высоконагруженных систем, а стойки [DYNAframe](#) обеспечивают удобный доступ при размещении крупногабаритного оборудования. Такой ассортимент позволяет подобрать оптимальную конфигурацию с учётом нагрузки, условий эксплуатации и бюджета.



# ПРОГРАММНОЕ ОБЕСПЕЧЕНИЕ SINEE TOOLS: ПРАКТИЧЕСКИЙ ИНСТРУМЕНТ ДЛЯ НАСТРОЙКИ И ДИАГНОСТИКИ ПЧ SINEE

Эффективная интеграция современного приводного оборудования в технологические процессы требует от инженерных и сервисных служб не только высокой квалификации, но и наличия удобного, информативного инструментария. Для конфигурирования, тонкой отладки и мониторинга преобразователей частоты SINEE серий [EM700](#), [EM730](#) и [EM760](#) разработано специализированное программное обеспечение [SINEE TOOLS](#).

Чтобы сделать процесс освоения программы максимально быстрым и комфортным, технические специалисты компании «Локальные системы» подготовили подробное иллюстрированное руководство, которое шаг за шагом проводит инженера по всем этапам взаимодействия с приводом через ПК.

## Что внутри руководства?

Вместо изучения сотен страниц заводской документации, новое руководство предлагает структурированный алгоритм выполнения ключевых задач пусконаладки:

- 1. Конфигурирование и работа с параметрами:** подготовка программной среды, считывание текущей карты регистров, а также редактирование параметров ПЧ «на лету».
- 2. Тиражирование настроек:** готовое решение для серийных проектов и быстрой замены оборудования. Инструкция описывает, как в несколько кликов экспортировать конфигурацию в файл формата .xlsx и развернуть её на новом или однотипном преобразователе.
- 3. Дистанционное тестирование:** перенос приоритета управления на интерфейс связи (F00.02=2) и безопасный интерактивный пуск двигателя (команды RUN, STOP, JOG, реверс) непосредственно с программного пульта ПК для проверки динамики механизмов.
- 4. Графический онлайн-мониторинг:** глубокий анализ переходных процессов с помощью встроенного цифрового осциллографа. Вывод критически важных переменных (ток, частота, напряжение шины DC) на единую шкалу времени для точной отладки системы.
- 5. Анализ журнала событий:** эффективная локализация нештатных ситуаций. Раздел объясняет, как считать данные о последних трех авариях и зафиксировать физическое состояние привода в момент сбоя (включая счетчик наработки времени ПЧ).

Использование [SINEE TOOLS](#) совместно с [новым руководством](#) позволяет перевести обслуживание электропривода на качественно новый уровень, исключая ручной ввод параметров. Инструкция станет незаменимым настольным инструментом для инженеров-наладчиков, специалистов КИПиА и сотрудников сервисных служб.

[Скачать ПО SINEE TOOLS \(RAR\)](#)

[Скачать пошаговое руководство по работе с ПО SINEE TOOLS \(PDF\)](#)

**ПРОГРАММНОЕ ОБЕСПЕЧЕНИЕ SINEE TOOLS:**  
практический инструмент для настройки и диагностики ПЧ SINEE

**РУКОВОДСТВО**

## ПОСЕЩЕНИЯ

### 3 – 6 февраля 2026 года

Посетили выставку «AIRVent» – ключевая в России международная выставка оборудования, технологий и услуг для вентиляции, кондиционирования и холодоснабжения.

В 2026 году выставка в 4-й раз собрала представителей климатического рынка для профессионального диалога, обмена опытом и внедрения современных технологических решений.



### 2 – 5 марта 2026 года

Посетили 25-ю международную выставку «Оборудование и технологии для нефтегазового комплекса» – «Нефтегаз-2026». Выставка представила новейшие разработки в области электроэнергетики, машиностроения; демонстрировались насосы, пневматика, автоматизация, ИТ-технологии в нефтегазовой отрасли и др.

### 14 – 16 апреля 2026 года

Выставка ExpoElectronica 2026, которая представляет всю цепочку производства от изготовления компонентов до разработки и сборки конечных электронных систем.



### 22 – 24 апреля 2026 года

Побывали на выставке «Энергетика и электротехника 2026», где были продемонстрированы новинки энергетического оснащения промышленных предприятий и проведен диалог специалистов всех отраслей экономики с производителями и поставщиками энергетического, электротехнического и светотехнического оборудования и технологий.

### 8 – 10 июня 2026 года

Посетили выставку «ЭЛЕКТРО 2026» – ключевая коммуникативная платформа международного уровня, объединяющая профессионалов в области электротехники, электрооборудования для энергетики и строительства, а также освещения и автоматизации. На выставке было представлено оборудование для генерации, передачи и распределения электроэнергии, системы бесперебойного питания, преобразователи частоты, компоненты для промышленной автоматизации, кабели и светотехника.



# СЕМИНАРЫ

**27 апреля 2026 года** сотрудники компании ООО «Локальные системы» провели технический семинар в Санкт-Петербурге, посвященный современным решениям для промышленной автоматизации и электротехнического оборудования.

В ходе мероприятия наши специалисты представили актуальные линейки клемм бренда Connectwell, электротехнических шкафов Etien и вентиляторов Natclis, рассказали об их конструктивных особенностях, преимуществах и областях применения.

Участники семинара смогли ознакомиться с техническими характеристиками оборудования, задать интересующие вопросы и обсудить практические задачи, возникающие при реализации проектов.

Семинар стал отличной площадкой для обмена опытом, профессионального общения и знакомства с новыми решениями, которые помогают повышать надежность и эффективность инженерных систем.



## НОВИНКИ

### Накладные вентиляторы Sparkvent

Новый эксклюзивный продукт – вытяжные накладные вентиляторы Sparkvent с коротким патрубком, разработанные для помещений с повышенными требованиями к низкому уровню шума.



### Кабельная маркировка Klemsan серии KE

Применение маркировки KE повышает безопасность эксплуатации оборудования и снижает количество отказов, вызванных ошибками подключения. Четкая идентификация проводников упрощает диагностику и ремонт, а также уменьшает затраты на техническое обслуживание.



### Полупроводниковые нагреватели Natclik

Конвекционные PTC-нагреватели PSH предназначены для установки в уличные электротехнические щиты. Их основная задача – предотвращение выпадения конденсата, защита оборудования от повышенной влажности и поддержание необходимой температуры внутри корпуса.



### Выключатели нагрузки Kripal

Выключатели нагрузки Kripal предназначены для надежной коммутации электрических цепей и безопасного отключения нагрузки в распределительных щитах и шкафах различного назначения.



# НОВИНКИ

## Двухконтактные интерфейсные реле Shenler

Двухконтактные интерфейсные реле с колодками SNB08 и исполнительные реле серии R2G являются оптимальным решением для применения в цепях выходов ПЛК, системах ЧПУ и других автоматизированных системах управления технологическими процессами.



## Дроссели Capwin

Дроссели для конденсаторов – это важные компоненты, используемые в системах автоматической компенсации реактивной мощности в промышленных предприятиях, энергетических системах и электросетях.



## Серия Protecta от Scame

Серия PROTECTA – это линейка выключателей и бытовых розеток, изготовленных из безгалогенных технополимеров, которые обладают высокой механической стойкостью, устойчивостью к ультрафиолету и химикатам, а также выдерживают широкие температурные диапазоны.



## Электротехнические щиты Mutlusan с монтажной панелью из ABS-пластика

Электротехнические щиты Mutlusan (IP65, IK10) предназначены для сборки распределительных и управляющих устройств и успешно применяются на рынке электротехнического оборудования.



# НОВИНКИ

## Розетка на DIN-рейку от Mutlusan

Розетка на DIN-рейку от Mutlusan – это практичный элемент щитового оборудования, рассчитанный на стабильную работу в условиях интенсивной эксплуатации. Решение полностью соответствует требованиям к безопасности и надежности в распределительных устройствах.



## Твердотельные реле Shenler

Твердотельное реле (ТТР, SSR) представляет собой полупроводниковое коммутационное устройство, не содержащее подвижных частей. Выпускаются в различных модификациях с номинальным током до 100А и имеют однофазное исполнение.



## Металлорукав MEKS Mutlusan

Металлорукав MEKS Mutlusan изготовлен из оцинкованной стальной ленты и предназначен для надежной защиты кабелей. Для удобства монтажа металлорукав укомплектован протяжкой из стальной проволоки.



## Линейка Tena от Mutlusan Electric

Линейка Tena – это надежное, защищенное и теперь еще более яркое решение для подключения оборудования в бытовых и промышленных условиях.



# НОВИНКИ

## Концевые выключатели ALS3 от APT Siemens

Концевые выключатели широко используются в станкостроении; производстве подъемников, конвейеров и транспортеров; на производственных линиях и в энергетике, а также в других областях для контроля положения подвижных частей оборудования или ограничения движения механизмов.



## Бистабильные реле Reletek

Бистабильное реле BIR-16 незаменимо в проектах, где важен не только многоместный доступ к управлению, но и гарантия возврата системы в рабочее состояние без ручного вмешательства после аварийных отключений электроэнергии.



## Четырёхполюсные контакторы Kripal

Наличие четырех полюсов обеспечивает одновременное управление тремя фазами и нулевым проводом, что особенно важно при организации автоматического управления, защите и резервирования электроснабжения.



## Сетевые и моторные дроссели серий SP-SACL и SP-SOCL от SINEE

Компания SINEE предлагает линейку сетевых и моторных дросселей серий SP-SACL и SP-SOCL, предназначенных для работы с ПЧ в трехфазных сетях 400 В.



## НОВИНКИ

### Клемма с RC-цепью от Connectwell

Расширяя возможности для решения ваших задач, мы дополнили наш складской ассортимент клеммой с RC-цепью CDL4U(E)RC0.22MF.



### Подключение датчиков в системах автоматизации. Клеммы для датчиков.

Клеммы для датчиков и исполнительных устройств CPST1.5/3 и CPST1.5/4 компании Connectwell предназначены для подключения соответственно 3- и 4-проводных датчиков. Исполнение с технологией зажимов push-in отличается компактной конструкцией и позволяет выполнять разводку при ширине клеммы всего в 3,5мм.



# КАТАЛОГИ

## Обновленный каталог Reletek 2026 года



## Технический каталог промышленных реле Shenler



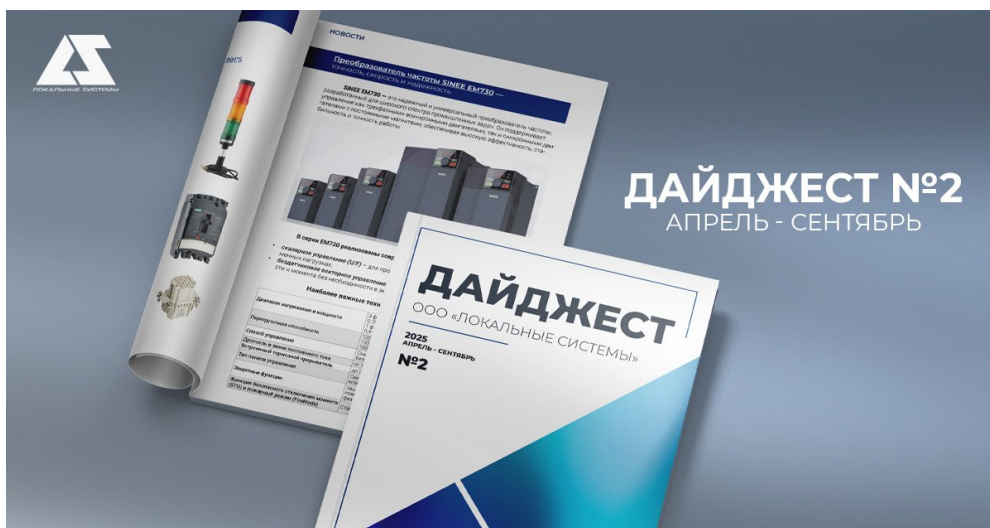
# ДАЙДЖЕСТЫ

Напоминаем вам о ранее опубликованных выпусках дайджестов.  
Ознакомиться с ними можно по ссылкам ниже:

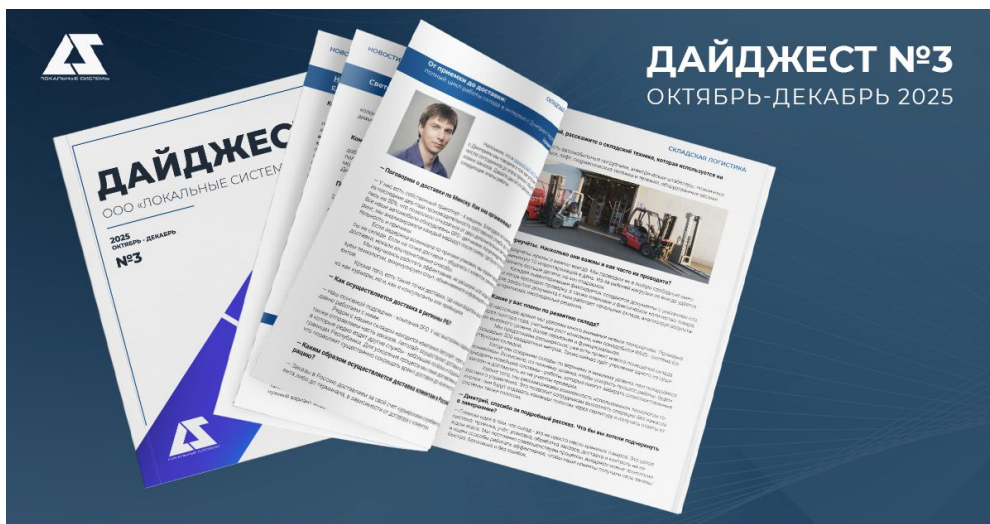
## Дайджест №1



## Дайджест №2



## Дайджест №3



## КОНТАКТЫ В РЕСПУБЛИКЕ БЕЛАРУСЬ

### ООО «ЛОКАЛЬНЫЕ СИСТЕМЫ»

**Официальный веб-сайт:** [www.lsys.by](http://www.lsys.by)

**Адрес:** ул. Натуралистов д. 3, корп. 5, этаж 3, пом. 11,  
Минск, Республика Беларусь

**Тел.:** +375 (17) 247-19-99

+375 (44) 567-19-99

+375 (29) 787-19-99

**Email:** office@lsys.by – общие вопросы

**Адрес склада и сервисного центра:** ул. 40 лет Победы, 19а,  
пос. Боровляны, Минский р-н, Республика Беларусь

**Тел. сервисного центра:** +375 (29) 787-19-89

