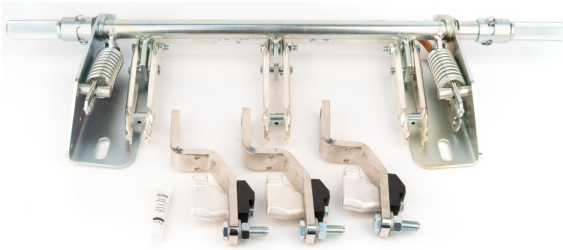
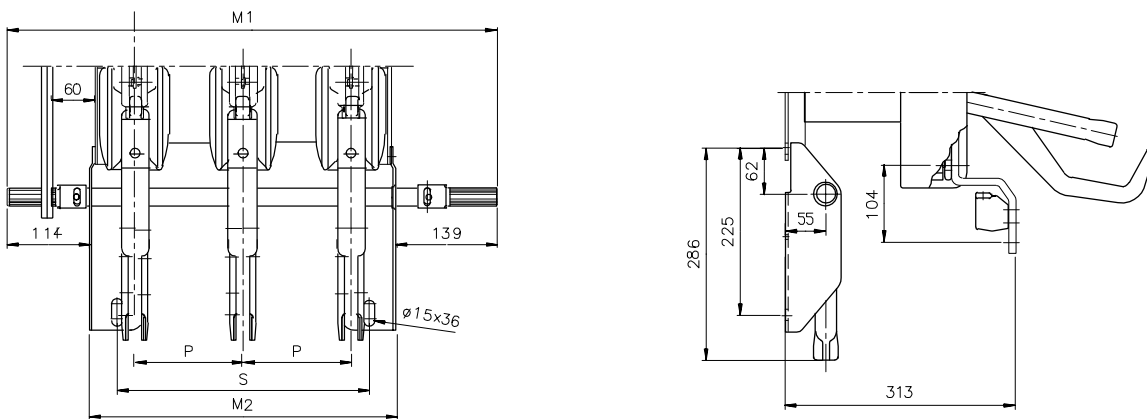


# Заземлитель E12 для выключателя нагрузки NAL12



| Заземлитель             |   |                         |           |      |
|-------------------------|---|-------------------------|-----------|------|
|                         | Артикул   | 1УМХ064235М0001         |           |      |
| Электрические параметры | Номинальное напряжение, $U_n$                         | кВ                      | 12        |      |
|                         | Коммутационная способность при КЗ, $I_{ma}$           | кА                      | 62/67     |      |
|                         | Предельный номинальный ток, $I_{dyn}$                 | кА                      | 62/82     |      |
|                         | Ток короткого замыкания, $I_{th}$                     | 1с                      |           | 31,5 |
|                         |   | 2с                      |           | 25   |
| 3с                      |   |                         | 20        |      |
|                         | Испытательное напряжение 50Гц/1мин                    | кВ                      | 42        |      |
|                         | Испытательное напряжение грозового импульса 1,2/50мкс | кВ                      | 75        |      |
| Механические параметры  | Межфазное расстояние                                  | мм                      | 170       |      |
|                         | Тип монтажа   | на выключатель нагрузки |           |      |
|                         | Температура эксплуатации                              | °С                      | -40...+40 |      |
|                         | Механическая износостойкость, не менее                | цикл                    | 2000      |      |

## Габаритные размеры



| Тип  |       | M1  | M2  | S   |
|------|-------|-----|-----|-----|
| E 12 | P=150 | 681 | 428 | 350 |
| E 12 | P=170 | 721 | 468 | 390 |
| E 12 | P=210 | 801 | 548 | 470 |