

# TSDW1COA-1

196850 – Цифровое астрономическое реле времени

---

Datasheet



## Описание

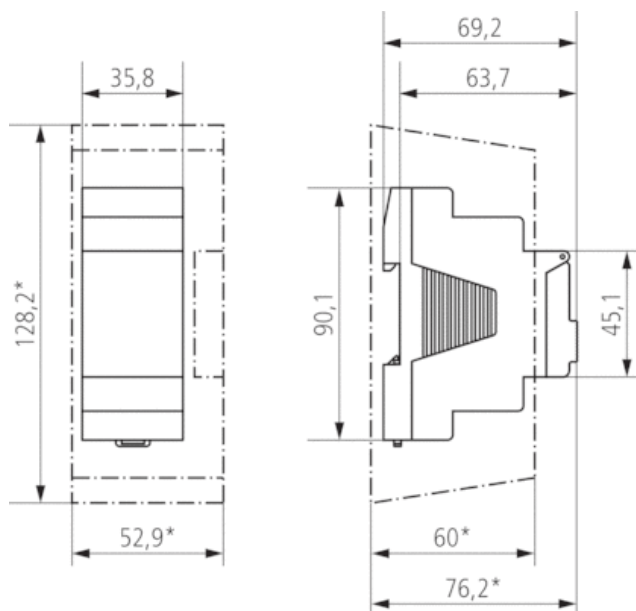
- Астрономический таймер с недельной программой
- 100% совместимость с TSDW1COA
- 1 канал
- Астрономическая программа (расчет времени восхода и заката солнца для каждого дня года)
  - Настройка задержки срабатывания по времени заката/восхода.
  - Возможность ввести координаты местоположения, или выбрать из списка страну/город.
  - Настройка включения/выключения по времени пользователя (возможность отключения в ночное время суток в целях экономии электроэнергии).
  - Имитация работы по астрономической программе (для анализа экономии, расчета суммарного времени работы за расч.период, кол-ва срабатываний за расч.период, и т.д.).
  - Инверсный режим работы (включить на рассвете, выключить на закате, например, для аквариумов, фонтанов и т.п.). Может быть отключен.
- Программа праздничных дней, каникул
- 56 ячеек памяти
- Интерфейс для карты памяти TSAMEM (копирование программы для других реле)
- Ресурс автономного питания 10 лет (литиевая батарея)
- Zero-cross switching (перключение контактов реле при нулевом значении тока)
- Настраиваемое время Включения/Выключения
- Принудительное переключение
- Переключение Постоянно Включено / Постоянно Выключено
- Встроенный счетчик часов наработки
- Пружинные клеммы DuoFix
  - Для 2 проводников каждая
  - Одножильный или многожильный провод (с применением гильз и без них)
  - Сечение проводника: 0,5-2,5 мм<sup>2</sup>
  - Кнопка для легкого извлечения проводника
- Текстовое меню настройки прибора
  - Предустановленные дата и время
  - Готов к эксплуатации без подключения к сети
- Подсветка дисплея (может быть отключена)
- Защита PIN кодом
- Автоматический переход на зимнее/летнее время
  - Может быть деактивирован
  - Правила переключения времени для Европы, США и других стран
  - Возможность создать собственное правило переключения зимнего/летнего времени

## Технические характеристики

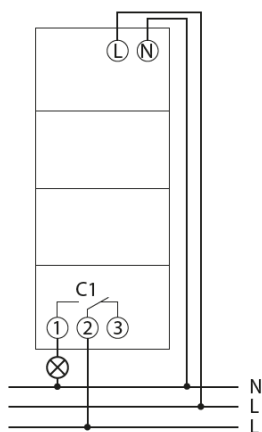
Номинальное напряжение	230 V AC
Частота	50 – 60 Hz
Энергопотребление в режиме ожид.	0.4 W
Ресурс автономного питания	10 лет
Программа	Недельная программа
Минимальный время переключения	1 min

Точность хода	± 0,25 с/день при 25 °С (кварц)
Количество ячеек памяти	56
Количество каналов	1
Тип контактов	Перекидной контакт
Зазор	< 3mm
Релейный выход	Беспотенциальный / Фазонезависимый
Коммутационная способность	
при 250 В AC, cos φ = 1	16А
при 250 В AC, cos φ = 0,6	10А
Лампы накаливания/галогенные	2600 W
Энергосберегающие лампы	1100 W
Светодиодные лампы < 2 W	50 W
Светодиодные лампы > 2 W	600 W
Нагрузка люминесц. ламп(обычных) не компенсир-х	2600 VA
Нагрузка люминесц. ламп(обычных) компенсир-х	2600 VA
Нагрузка люминесцентных ламп (обычных) последовательно компенсированных	1300 VA 130 μF
Коммутационная способность мин.	ca.10 mA
Размер рамки	45 mm
Ширина устройства	36 mm
Установка	DIN рейка
Ширина	2 модуля
Тип подключения	Пружинные клеммы DuoFix
Температура окружающей среды	-30 °С ... +60 °С
Материалы корпуса и изоляции	Термостойкий самозатухающий термопластик
Степень защиты	IP20
Класс электрической защиты	II в соответствии с EN 60730-1
Сертификационный знак	V

## Габаритные размеры (mm)



## Схема подключения



## Аксессуары

Карта памяти: TSAMEM  
Артикул: 167387

