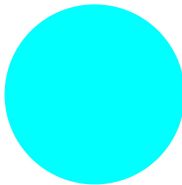




Головка кнопки с подсветкой, без фиксации ,цвет синий



Тип **M22-DL-B**
№ для зак. **216931**
Каталог № **M22-DL-BQ**

Программа поставок

Ассортимент			RMQ-Titan
Основная функция			Светящиеся кнопки
Отдельное устройство/законченное устройство			Отдельное устройство
конструктивное исполнение			плоский без фиксации
Кнопочная панель			
Кнопочная панель			голубой
Кнопочная панель			
			без маркировки
Класс защиты			IP67, IP69K
рамка			Рамка Titan
Подключение к SmartWire-DT			да, с модулями подключения SWD-RMQ
Ход органа управления и приводное усилие согл. DIN EN 60947-5-1, гл. 5.4.1			
Минимальное усилие для принудительного размыкания	N		0
размеры передней панели			22 x 22

Технические характеристики

Общая информация

Стандарты и предписания			IEC/EN 60947 VDE 0660
Механический срок службы	Переключени:	$\times 10^6$	> 5
частота приведения в действие	Переключени:	ч	 3600
Сила нажатия		N	 5
Стойкость к климатическим воздействиям			Влажный нагрев, постоянный, в соответствии с IEC 60068-2-78 Влажный нагрев, циклический, в соответствии с IEC 60068-2-30
Температура окружающей среды			
разомкнут		°C	-25 - +70
установочное положение			любая
Удароустойчивость		g	30 Длительность ударного воздействия 11 мс Полусинус согл. IEC 60068-2-27

Bauartnachweis nach IEC/EN 61439

Технические характеристики для подтверждения типа конструкции			
Номинальный ток для указания потери мощности	I_n	A	0
Потеря мощности на полюс, в зависимости от тока	P_{vid}	W	0
Потеря мощности оборудования, в зависимости от тока	P_{vid}	W	0
Статическая потеря мощности, не зависит от тока	P_{vs}	W	0
Способность отдавать потери мощности	P_{ve}	W	0
Мин. рабочая температура		°C	-25
Макс. рабочая температура		°C	70
Проверка конструкции IEC/EN 61439			
10.2 твёрдость материалов и деталей			

10.2.2 Коррозионная стойкость		Требования производственного стандарта выполнены.
10.2.3.1 Нагревостойкость изоляции		Требования производственного стандарта выполнены.
10.2.3.2 Сопротивление изоляционных материалов при обычном нагреве		Требования производственного стандарта выполнены.
10.2.3.3 Сопротивление изоляционных материалов при сильном нагреве		Требования производственного стандарта выполнены.
10.2.4 Устойчивость к ультрафиолетовому излучению		По запросу
10.2.5 Подъём		Не имеет значения, поскольку необходимо оценить всё коммутационное оборудование.
10.2.6 Испытание на удар		Не имеет значения, поскольку необходимо оценить всё коммутационное оборудование.
10.2.7 Ярлыки		Требования производственного стандарта выполнены.
10.3 Класс защиты изоляции		Не имеет значения, поскольку необходимо оценить всё коммутационное оборудование.
10.4 Воздушные промежутки и пути утечки тока		Требования производственного стандарта выполнены.
10.5 Защита от удара электрическим током		Не имеет значения, поскольку необходимо оценить всё коммутационное оборудование.
10.6 Монтаж оборудования		Не имеет значения, поскольку необходимо оценить всё коммутационное оборудование.
10.7 Внутренние электрические цепи и соединения		Находится в сфере ответственности компании, монтирующей распределительные устройства.
10.8 Подключения проводов, введённых снаружи		Находится в сфере ответственности компании, монтирующей распределительные устройства.
10.9 Свойства изоляции		
10.9.2 Электрическая прочность при рабочей частоте		Находится в сфере ответственности компании, монтирующей распределительные устройства.
10.9.3 Прочность по отношению к импульсному напряжению		Находится в сфере ответственности компании, монтирующей распределительные устройства.
10.9.4 Проверка оболочек кабелей из изолирующего материала		Находится в сфере ответственности компании, монтирующей распределительные устройства.
10.10 Нагрев		Неприемлемо.
10.11 Стойкость к коротким замыканиям		Находится в сфере ответственности компании, монтирующей распределительные устройства. Соблюдать указания для коммутационных устройств.
10.12 Электромагнитная совместимость		Находится в сфере ответственности компании, монтирующей распределительные устройства. Соблюдать указания для коммутационных устройств.
10.13 Механическая функция		Для устройства требования считаются выполненными, если были соблюдены данные инструкции по монтажу (IL).

Технические характеристики согласно ETIM 6.0

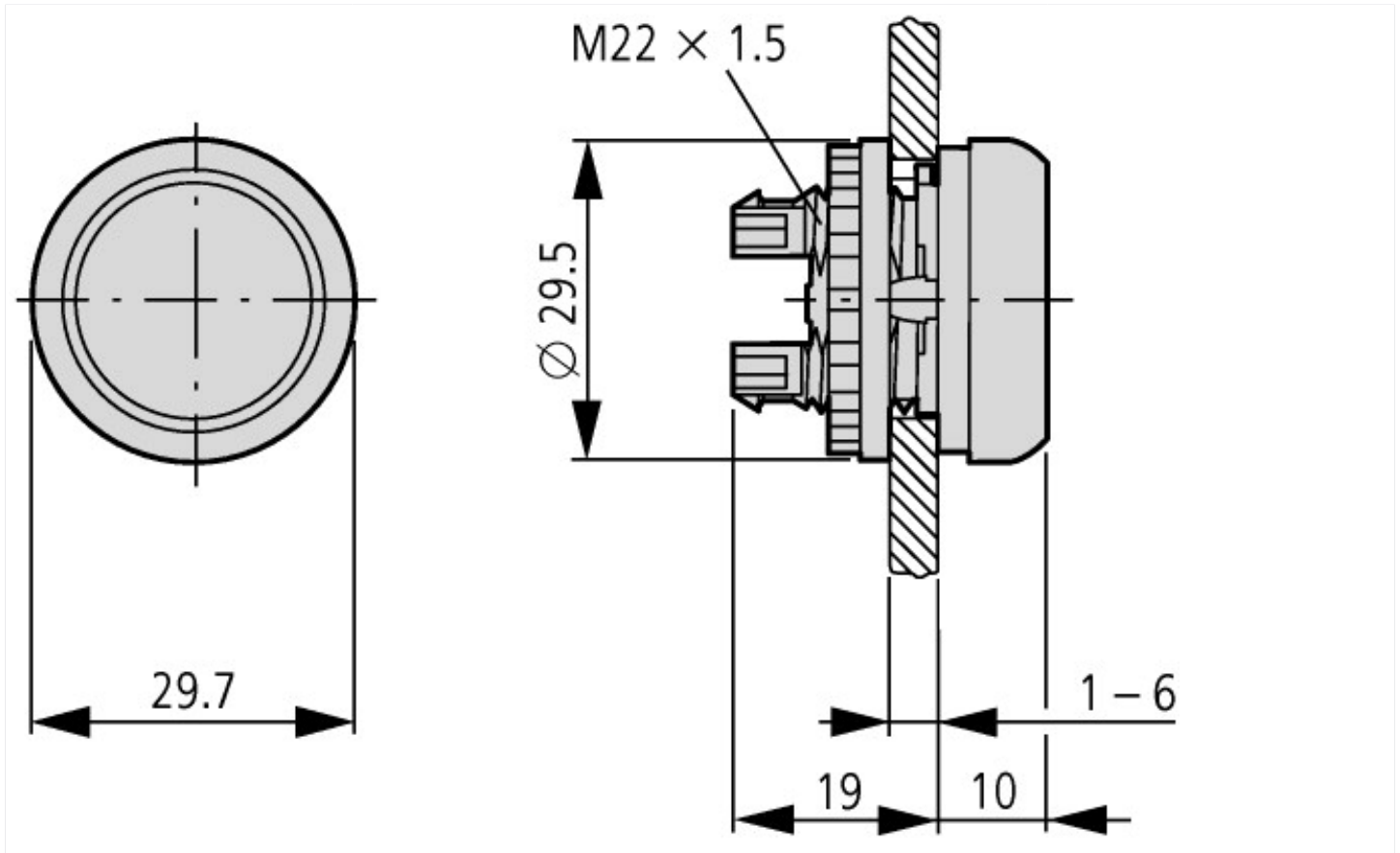
Low-voltage industrial components (EG000017) / Front element for push button (EC000221)			
Electric engineering, automation, process control engineering / Low-voltage switch technology / Command and alarm device / Front element for push-button actuators (ecl@ss8.1-27-37-12-10 [AKF028011])			
Colour button			Blue
Number of command positions			1
Construction type lens			Round
Hole diameter		mm	22
Width opening		mm	0
Height meter opening		mm	0
Degree of protection (IP), front side			IP67
Type of button			Flat
Suitable for illumination			Yes
With protection cover			No
Labelled			No
Switching function latching			No
Spring-return			Yes
With front ring			Yes
Material front ring			Plastic
Colour front ring			Chrome

Апробации

Product Standards		IEC/EN 60947-5; UL 508; CSA-C22.2 No. 14-05; CSA-C22.2 No. 94-91; CE marking
-------------------	--	--

UL File No.	E29184
UL Category Control No.	NKCR
CSA File No.	012528
CSA Class No.	3211-03
North America Certification	UL listed, CSA certified
Degree of Protection	UL/CSA Type 3R, 4X, 12, 13

Размеры



Дополнительная информация о продуктах (ссылки)

IL04716002Z (AWA1160-1745) Система RMQ-Titan

IL04716002Z (AWA1160-1745) Система RMQ-Titan ftp://ftp.moeller.net/DOCUMENTATION/AWA_INSTRUCTIONS/IL04716002Z2016_09.pdf