



Удлинительная ось 600 мм, NZM1/2

Тип  
№ для зак. NZM1/2-XV6  
260191

## Программа поставок

|                     |  |  |
|---------------------|--|--|
| Ассортимент         |  | Дополнительное оснащение                                     |
| Принадлежности      |  | Удлинитель вала  |
| Стандарт/сертификат |  | UL/CSA, IEC  |
| Типоразмер          |  | NZM1/2   |
| Комплект поставки   |  | Длина 490 мм, любое укорачивание.                            |
| Функция             |  | Макс. глубина установки 600 мм                               |
| Применяемое для     |  | NZM1(-4), PN1(-4), N(S)1(-4)<br>NZM2(-4), PN2(-4), N(S)2(-4) |
| Функция             |  | Макс. глубина установки 600 мм                               |

## Bauartnachweis nach IEC/EN 61439

|  |  |   |
|--|--|---|
| Проверка конструкции IEC/EN 61439                                  |  |   |
| 10.2 твёрдость материалов и деталей                                |  |   |
| 10.2.2 Коррозионная стойкость                                      |  | Требования производственного стандарта выполнены.   |
| 10.2.3.1 Нагревостойкость изоляции                                 |  | Требования производственного стандарта выполнены.   |
| 10.2.3.2 Сопротивление изоляционных материалов при обычном нагреве |  | Требования производственного стандарта выполнены.   |
| 10.2.3.3 Сопротивление изоляционных материалов при сильном нагреве |  | Требования производственного стандарта выполнены.   |
| 10.2.4 Устойчивость к ультрафиолетовому излучению                  |  | Требования производственного стандарта выполнены.   |
| 10.2.5 Подъём  |  | Не имеет значения, поскольку необходимо оценить всё коммутационное оборудование.  |
| 10.2.6 Испытание на удар   |  | Не имеет значения, поскольку необходимо оценить всё коммутационное оборудование.  |
| 10.2.7 Ярлыки  |  | Требования производственного стандарта выполнены.   |
| 10.3 Класс защиты изоляции   |  | Не имеет значения, поскольку необходимо оценить всё коммутационное оборудование.  |
| 10.4 Воздушные промежутки и пути утечки тока                       |  | Требования производственного стандарта выполнены.   |
| 10.5 Защита от удара электрическим током                           |  | Не имеет значения, поскольку необходимо оценить всё коммутационное оборудование.  |
| 10.6 Монтаж оборудования   |  | Не имеет значения, поскольку необходимо оценить всё коммутационное оборудование.  |
| 10.7 Внутренние электрические цепи и соединения                    |  | Находится в сфере ответственности компании, монтирующей распределительные устройства.   |
| 10.8 Подключения проводов, введённых снаружи                       |  | Находится в сфере ответственности компании, монтирующей распределительные устройства.   |
| 10.9 Свойства изоляции   |  |   |
| 10.9.2 Электрическая прочность при рабочей частоте                 |  | Находится в сфере ответственности компании, монтирующей распределительные устройства.   |
| 10.9.3 Прочность по отношению к импульсному напряжению             |  | Находится в сфере ответственности компании, монтирующей распределительные устройства.   |
| 10.9.4 Проверка оболочек кабелей из изолирующего материала         |  | Находится в сфере ответственности компании, монтирующей распределительные устройства.   |
| 10.10 Нагрев   |  | Расчёт параметров нагрева находится в сфере ответственности компании, монтирующей распределительные устройства. Компания Eaton указывает данные по потере мощности устройств. |
| 10.11 Стойкость к коротким замыканиям                              |  | Находится в сфере ответственности компании, монтирующей распределительные устройства. Соблюдать указания для коммутационных устройств.  |
| 10.12 Электромагнитная совместимость                               |  | Находится в сфере ответственности компании, монтирующей распределительные устройства. Соблюдать указания для коммутационных устройств.  |
| 10.13 Механическая функция   |  | Для устройства требования считаются выполненными, если были соблюдены данные инструкции по монтажу (IL).  |

## Технические характеристики согласно ETIM 6.0

Low-voltage industrial components (EG000017) / Switch operating shaft (EC000916)

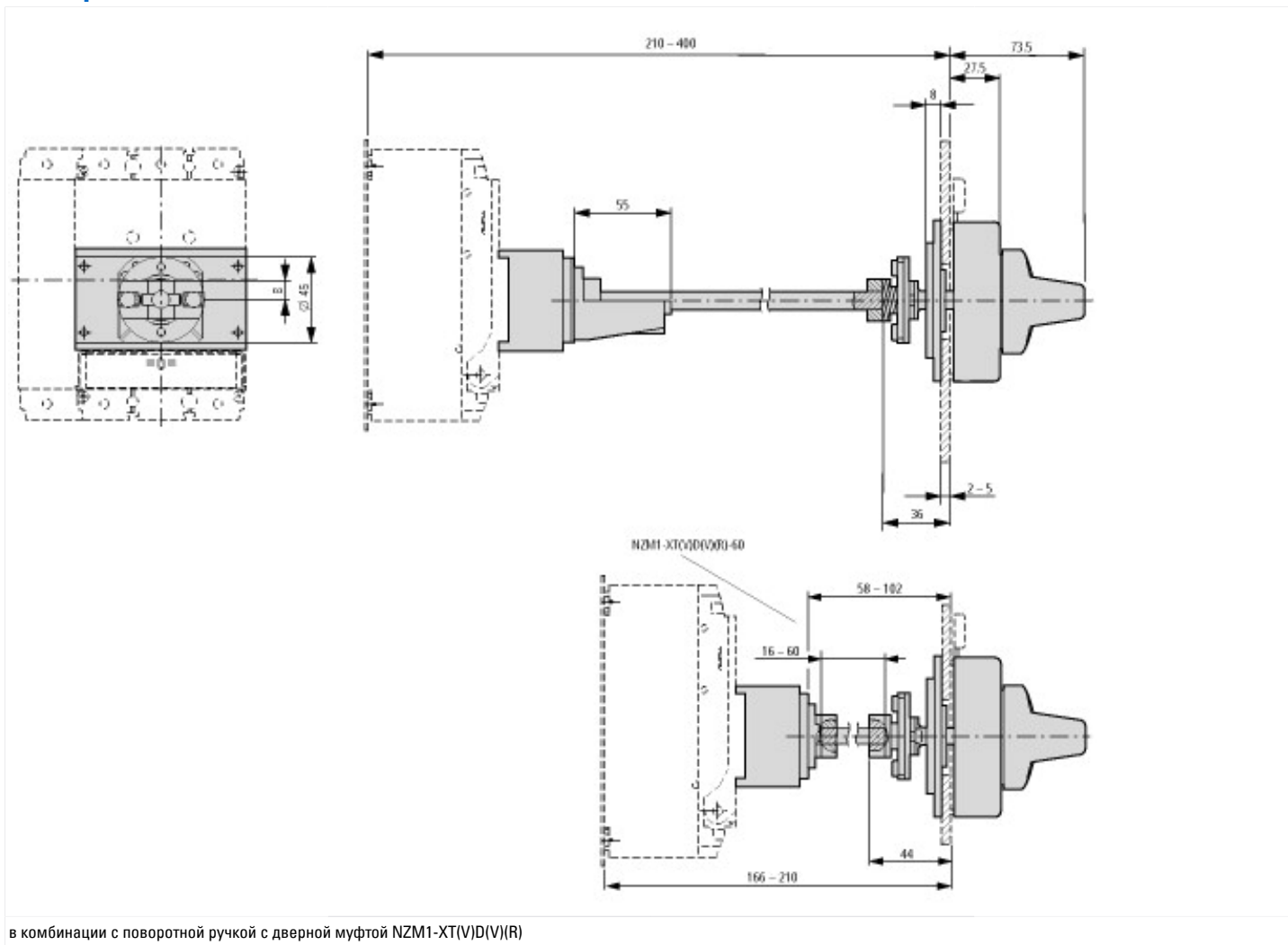
|                      |    |     |
|----------------------|----|-----|
| Length               | mm | 490 |
| Cross section height | mm | 8   |
| Cross section width  | mm | 8   |

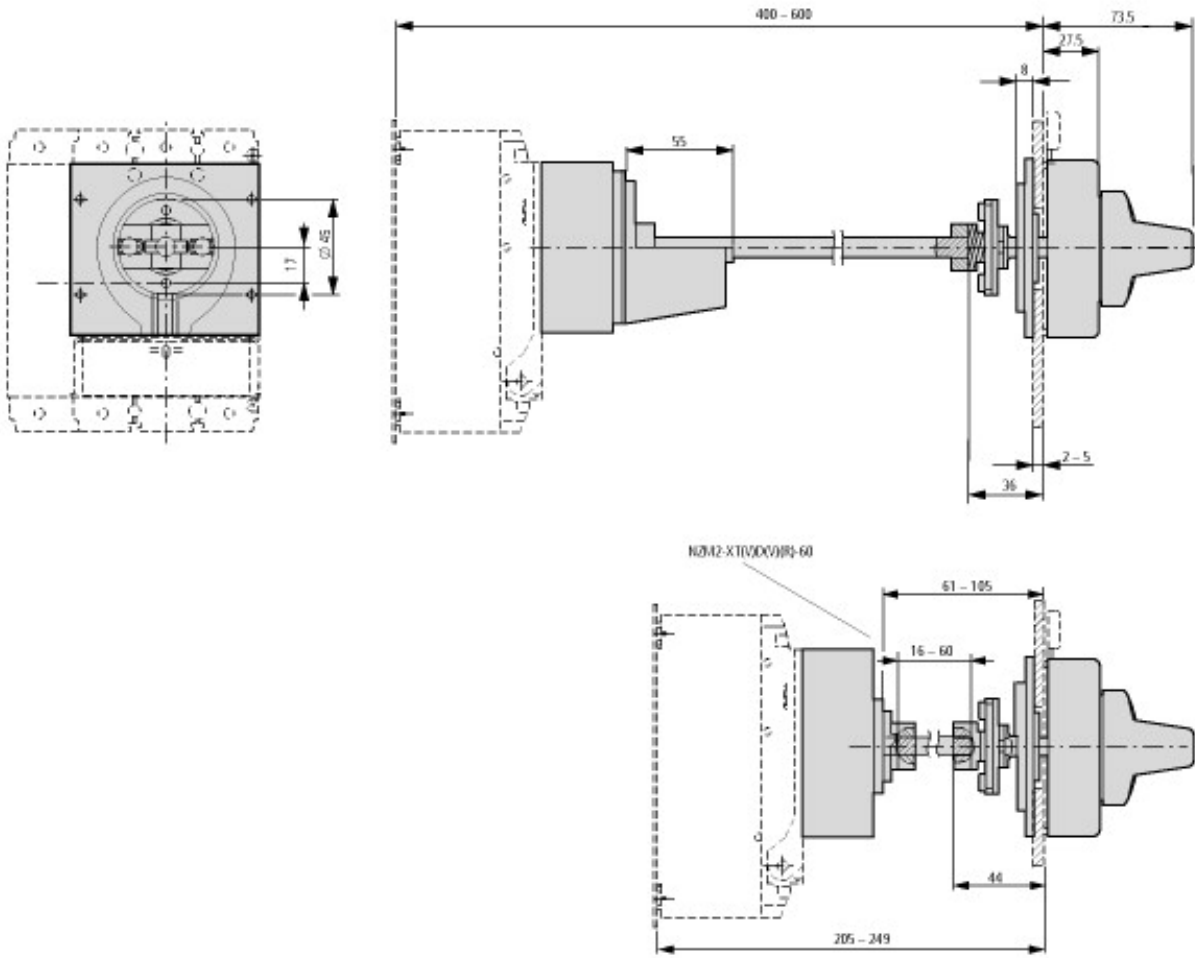
## Апробации

North America Certification

UL/CSA certification not required

## Размеры





в комбинации с поворотной ручкой с дверной муфтой NZM2-XT(V)(V)(R)