

## Распределительная коробка T-100 со вставным уплотнителем

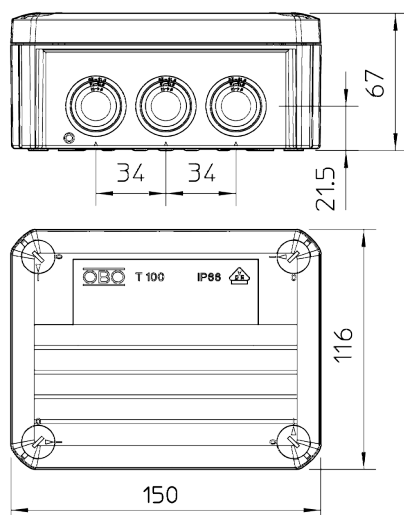
Артикул: 2007077

Тип: T 100



Все распределительные коробки T-серии устойчивы к воздействию ультрафиолета. Они изготовлены из термопластичного полипропилена, со вставными уплотнителями из этиленвинилацетата (EVA). Это мягкий пластик, который можно передвигать. Провода можно провести через уплотнители 10 x M25, или уплотнители можно установить в любом необходимом месте, прорезав отверстие для ввода кабеля или трубы в коробке. Вместо уплотнителя можно использовать кабельный ввод, установив его в отверстие и закрепив контргайкой. Распределительные коробки можно устанавливать на монтажных пластинах и крепить их болтами 3,5x9,5. Внутренние размеры на просвет 136x102x57 мм, крышка с полем для надписи, с возможностью пломбировки.

Размеры



Тип	Вводы	Размер, ДхШхВ, мм	Внутренний размер, мм	Упаковка, шт.	Вес, кг/100 шт.	Арт. №
T 100	10 x M25	150x116x67	136x102x57	1	16,270	2007077
T 100 RW	10 x M25	150x116x67	136x102x57	1	16,270	2007533
T 100 RO-LGR	10 x M25	150x116x67	136x102x57	1	16,270	2007644
T 100 M25-M32	8 x M25 2 x M32	150x116x67	136x102x57	1	16,300	2007081
T 100 HEВ	10 x M25	150x116x67	136x102x57	1	16,300	2007590