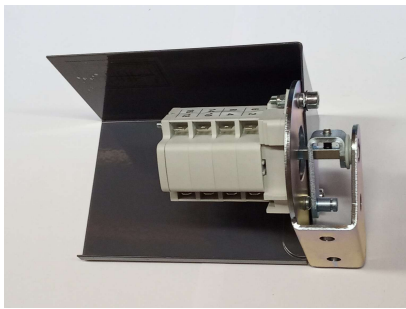
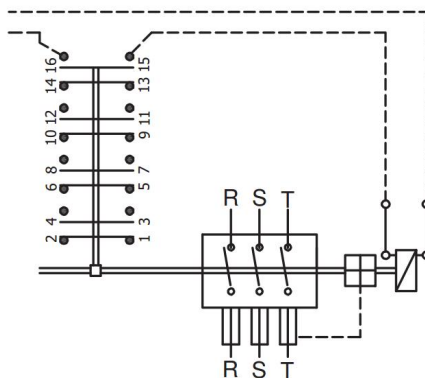
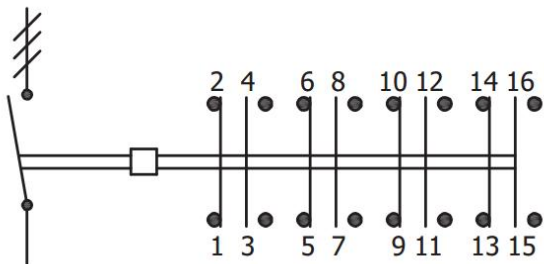


Блок-контакт для выключателя нагрузки



Блок-контакт			
	Артикул	1YMX054714M0002	
Электрические параметры	Номинальное напряжение, U_n	В	24_660
	Испытательное напряжение 50Гц/1мин	кВ	2
	Максимальный номинальный ток, I_{max} (50/60Гц)	А	10
	Количество контактов	4NO+4NC	
Механические параметры	Момент затяжки	Нм	0,66
	Тип монтажа	на выключатель нагрузки	
	Механическая износостойкость	цикл	30000
	Температура эксплуатации	°C	-30...+70
	Степень защиты	IP20	
	Сечение кабеля	мм ²	1

Схема подключения



(подключение катушки независимого расцепителя)

Схема установки

