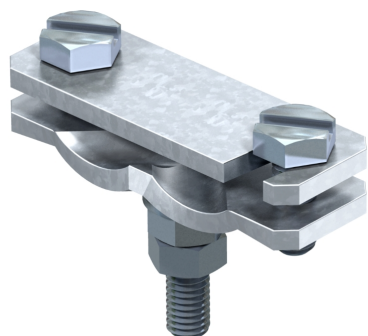


Диагональный соединитель, с болтом



Артикул: 5313066

Тип: 250 A-BO

- для соединения стальной арматуры \varnothing 6-22 мм и плоского проводника 50 x 4;
- с болтами M10 x 25;
- простой монтаж благодаря продолговатому монтажному отверстию;
- с болтом M10 x 40, с 2 шайбами и 2 гайками.

Тип	Размер L, мм	Посадка, мм	Упаковка, шт.	Вес, кг/100 шт.	Арт. №
250 A-BO	25	Rd 6-22/max. FL50	25	33,000	5313066

Размеры

