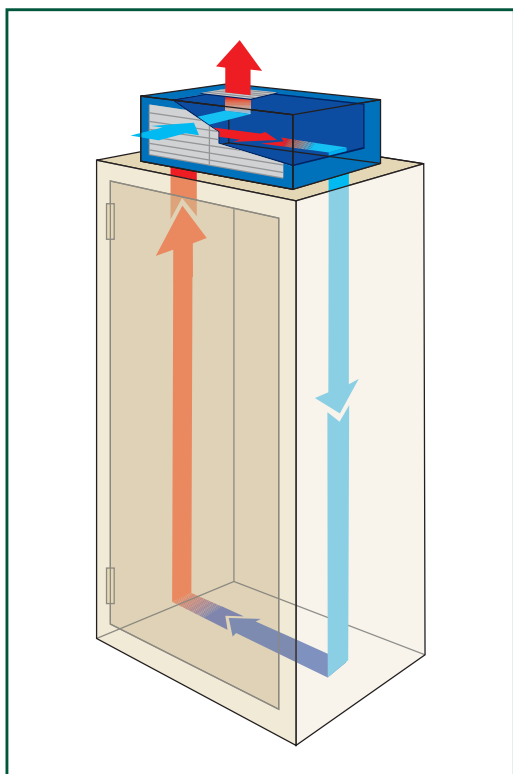




\* Более подробная информация содержится в шаблонах.



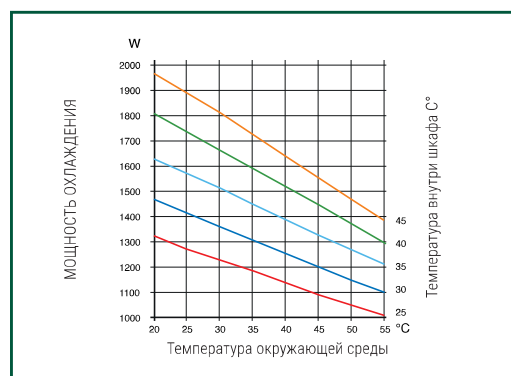
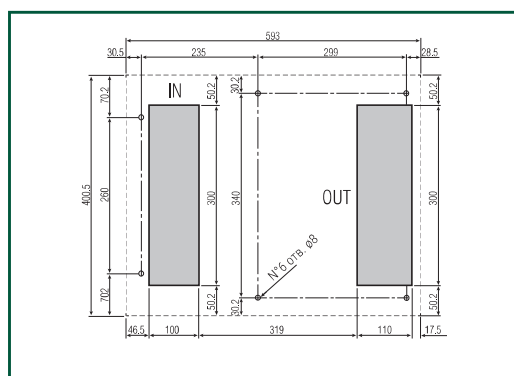
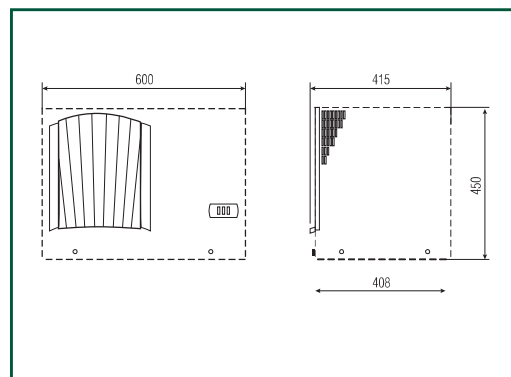
## ТЕХНИЧЕСКОЕ ОПИСАНИЕ

- Данные кондиционеры воздуха предназначены для установки в крышу шкафа
- Конденсатор с функцией самоочистки
- Антиконденсатный гидрофильный испаритель
- Возможно исполнение в 5 вариантах размеров
- Мощность охлаждения: 330-5200Вт
- Испаритель конденсата модели WICT-1423CW
- Цифровой контроллер ECB (кроме 330Вт)

## КОНДИЦИОНЕРЫ ВОЗДУХА ДЛЯ УСТАНОВКИ В КРЫШУ ШКАФА

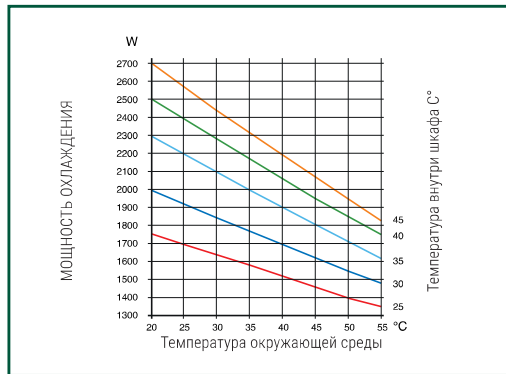
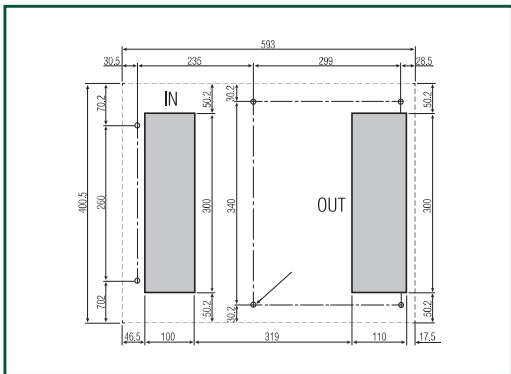
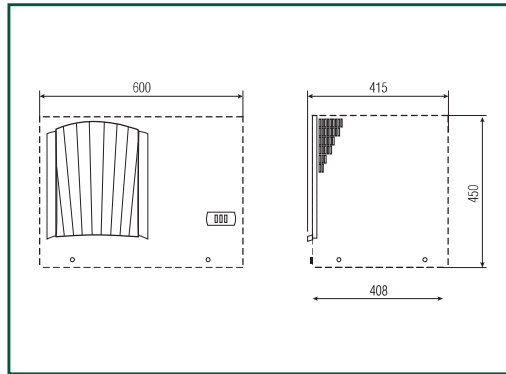
КОД	МОЩНОСТЬ ОХЛАЖДЕНИЯ	ПИТАНИЕ	ГАБАРИТНЫЕ РАЗМЕРЫ			СЕРТИФИКАТЫ
			ШИРИНА	ВЫСОТА	ВЫСОТА	
WICT	L35L35 DIN3168	В/к-во фаз/Гц				
WICT3323CW	330 Вт	230-1-50/60	476	180	324	-
WICT3311CW	330 Вт	115-1-60	476	180	324	-
WICTU5023CW	600 Вт	230-1-50/60	600	335	325	cRUus
WICTU5011CW	600 Вт	115-1-60	600	335	325	cRUus
WICT6023CW	600 Вт	230-1-50/60	600	335	325	-
WICT6040CW	600 Вт	400-2-50 460-2-60	600	335	325	-
WICT9023CW	900 Вт	230-1-50/60	600	335	325	-
WICTU1023CW	900 Вт	230-1-50/60	600	335	325	cRUus
WICTU1011CW	900 Вт	115-1-60	600	335	325	cRUus
WICT1423CW	1400 Вт	230-1-50/60	600	450	400	-
WICTU1423CW*	1400 Вт	230-1-50/60	600	450	400	cRUus
WICTU1411CW	1400 Вт	115-1-60	600	450	400	cRUus
WICT1440CW	1400 Вт	400-2-50 460-2-60	600	450	400	-
WICT2023CW*	2000 Вт	230-1-50/60	600	450	400	-
WICT2040CW	2000 Вт	400-2-50 460-2-60	600	450	400	-
WICT2723CW	2700 Вт	230-1-50/60	800	480	450	-
WICT2740CW	2700 Вт	400-3-50 460-3-60	800	480	450	-
WICT3823CW	3800 Вт	230-1-50/60	800	480	450	-
WICTU3823CW	3800 Вт	230-1-50/60	800	480	450	cRUus
WICT3840CW	3800 Вт	400-3-50 460-3-60	800	480	450	-
WICT5240CW	5200 Вт	400-3-50 460-3-60	800	550	600	-

\* Изделие имеется на складе



## КОНДИЦИОНЕРЫ ВОЗДУХА WIST 1400 Вт ДЛЯ УСТАНОВКИ В КРЫШУ ШКАФА

		WIST1423CW	WISTU1423CW	WISTU1411CW	WIST1440CW
НАПРЯЖЕНИЕ/ФАЗА/ЧАСТОТА	В/к-во фаз/Гц	230-1 50/60	230-1 50/60	115-1-60	400-2-50 460-2-60
МОЩНОСТЬ ОХЛАЖДЕНИЯ L35L35 - EN14511-2	Вт	1400	1400	1400	1400
МОЩНОСТЬ ОХЛАЖДЕНИЯ L35L50 - EN14511-2	Вт	1170	1170	1170	1170
ШИРИНА/ВЫСОТА/ГЛУБИНА	мм	600x450x400	600x450x400	600x450x400	600x450x400
РАБОЧИЙ ТОК МАКС.	А	5,2	5,5	10	2,8
ПУСКОВОЙ ТОК	А	17	17	34	31
ВХОДНОЙ ПРЕДОХРАНИТЕЛЬ Т	А	8	8	16	10
ПОТРЕБЛЯЕМАЯ МОЩНОСТЬ L35L50 - DIN 3168 Вт	Вт	950	950	950	950
МОЩНОСТЬ ПОТОКА (СВОБОДН.) ВЕНТ-РА СБОКУ ШКАФА	м3/ч	575	575	575	575
ПРЕДЕЛЫ УПРАВЛЕНИЯ ТЕМПЕРАТУРОЙ	°C	25-45	25-45	25-45	25-45
ДИАПАЗОН ТЕМП. ОКРУЖ. СРЕДЫ СНАРУЖИ ШКАФА	°C	20-55	20-55	20-55	20-55
УРОВЕНЬ ШУМА	дБ(А)	58	58	58	58
ВЕС	кг	48	48	48	53
СЕРТИФИКАТЫ		-	cURus	cURus	-



## КОНДИЦИОНЕРЫ ВОЗДУХА WIST 2000 Вт ДЛЯ УСТАНОВКИ В КРЫШУ ШКАФА

		WIST2023CW	WIST2040CW
НАПРЯЖЕНИЕ/ФАЗА/ЧАСТОТА	В/к-во фаз/Гц	230-1 50/60	400-2-50 460-2-60
МОЩНОСТЬ ОХЛАЖДЕНИЯ L35L35 - EN14511-2	Вт	2000	2000
МОЩНОСТЬ ОХЛАЖДЕНИЯ L35L50 - EN14511-2	Вт	1700	1700
ШИРИНА/ВЫСОТА/ГЛУБИНА	мм	600x450x400	600x450x400
РАБОЧИЙ ТОК МАКС.	А	5,7	3,3
ПУСКОВОЙ ТОК	А	22	31
ВХОДНОЙ ПРЕДОХРАНИТЕЛЬ Т	А	8	10
ПОТРЕБЛЯЕМАЯ МОЩНОСТЬ L35L50 - DIN 3168 Вт	Вт	1200	1200
МОЩНОСТЬ ПОТОКА (СВОБОДН.) ВЕНТИЛЯТОРА СБОКУ ШКАФА	м³/ч	860	860
ПРЕДЕЛЫ УПРАВЛЕНИЯ ТЕМПЕРАТУРОЙ	°C	25-45	25-45
ДИАПАЗОН ТЕМПЕРАТУРА ОКРУЖ. СРЕДЫ СНАРУЖИ ШКАФА	°C	20-55	20-55
УРОВЕНЬ ШУМА	дБ(А)	62	62
ВЕС	кг	51,5	58,5