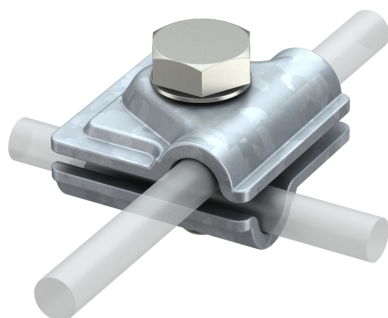


Соединитель Vario для быстрого монтажа

Артикул: 5311500

Тип: 249 8-10 ST



• для Т-образных, крестообразных и параллельных соединений; • быстрый монтаж с использованием винта M10 x 30 из высококачественной нержавеющей стали; • в соответствии с требованиями стандарта VDE 0185-305 (МЭК 62305).

| Тип | Посадка, мм | Размер А, мм | Упаковка, шт. | Вес, кг/100 шт. | Арт. № |
|-------------|-------------|--------------|---------------|-----------------|---------|
| 249 8-10 ST | Rd 8-10 | 40 | 20 | 10,800 | 5311500 |
| 249 В ST | Rd 8-10 | 40 | 100 | 10,800 | 5311705 |

Размеры

