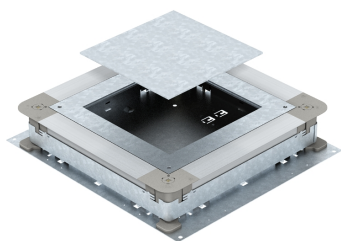
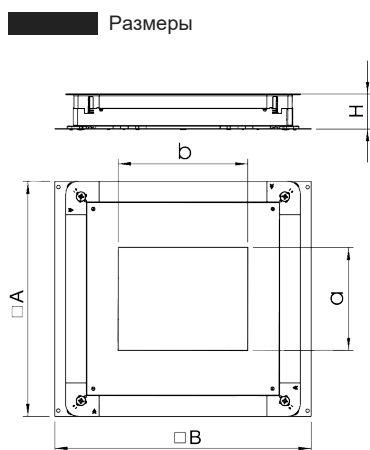


Монтажное основание UZD250-3 с отверстием для прямоугольного лючка, для стяжки высотой 70 - 125 мм



Артикул: 7410079
Тип: UGD 250-3 4

Монтажное основание с крышкой и заглушкой, для кабельных каналов скрытой установки в стяжке. Обозначение типа соответствует размеру подходящего лючка.



Тип	Размер А, мм	Размер В, мм	Размер а, мм	Размер b, мм	Высота стяжки, мм	Номинальный размер	Упаковка, шт.	Вес, кг/100 шт.	Арт. №
UGD 250-3 4	367	410	201	201	70-125	4	1	594,000	7410079
UGD 250-3 6	367	410	201	253	70-125	6	1	584,000	7410083
UGD 250-3 9	367	410	244	244	70-125	9	1	580,000	7410087