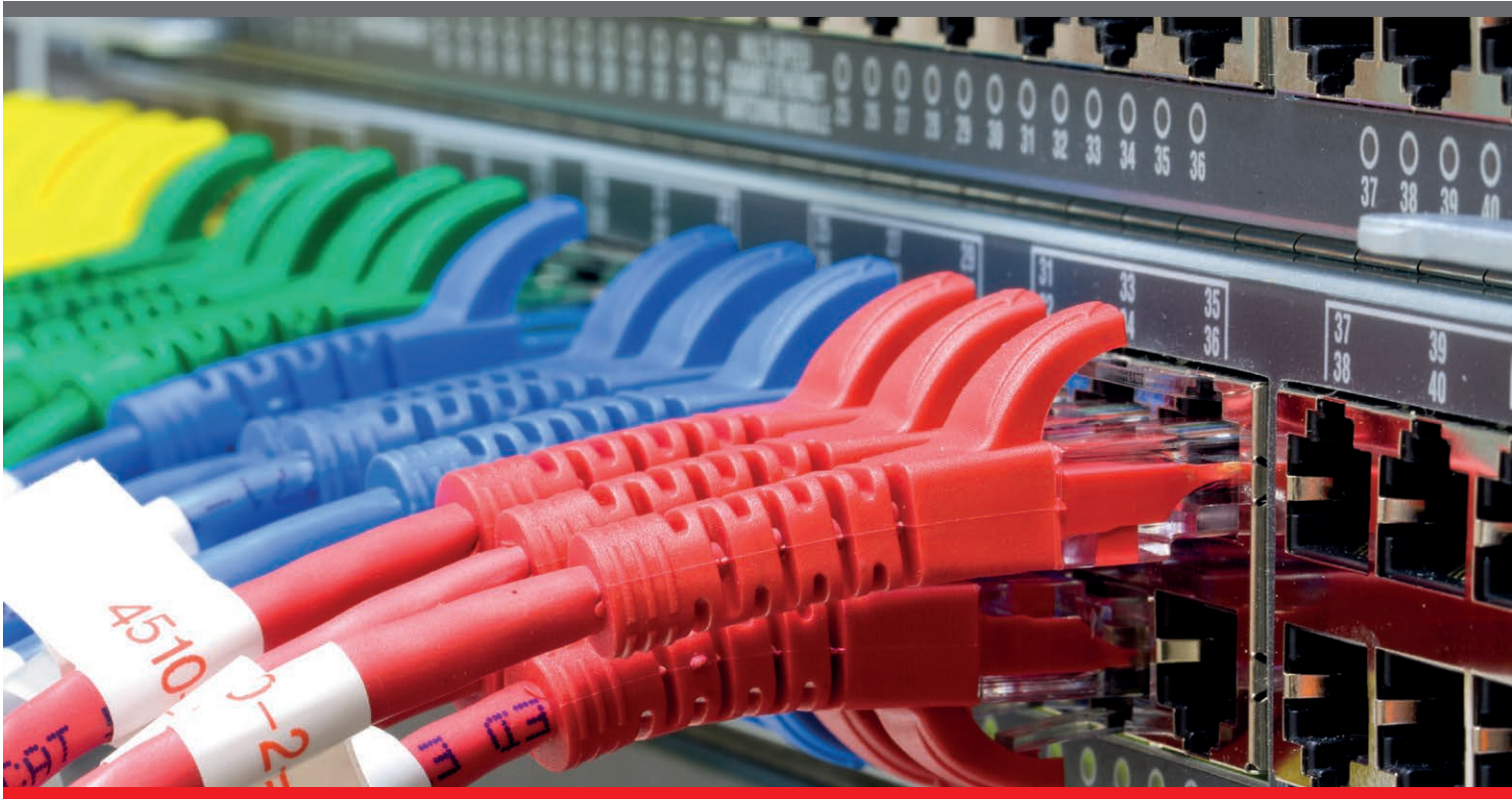


19" Настенные шкафы серии PROline



19" Настенные шкафы PROline

Настенные шкафы PROline шириной 600 мм

Серия настенных шкафов PROline успешно прошла тестирование на допустимую нагрузку с трехкратным превышением номинальных характеристик. Заявленная допустимая нагрузка составляет 100 кг при подвесе на стену, при тестировании шкафы выдержали нагрузку 300 кг, что делает возможным установку в них тяжелого оборудования, такого как ИБП и батареи, наравне с коммутаторами, патч-панелями и кабелем.

Шкафы серии обеспечивают максимальную эффективность сетевой инфраструктуры, а также значительную экономию, благодаря высокотехнологичному полностью автоматизированному производству.

В линейке представлены шкафы шириной 600 мм, глубиной 450 мм и 600 мм, с 5 вариантами монтажной высоты от 7U до 20U. Стандартная комплектация шкафов включает в себя стеклянную переднюю дверь, запираемые съемные боковые панели и заднюю панель на винтовом креплении.

Широкий размерный ряд позволяет серии PROline удовлетворять любым требованиям инфраструктуры.

Боковая рама передней двери делает внешний вид шкафов не только профессиональным, но и эстетически привлекательным. На выбор пользователя предоставлены два цветовых решения: светло-серое RAL7035 и черное RAL9005 покрытие, обладающее приятной на ощупь шероховатой структурой.

Поставка осуществляется в собранном, полностью готовом к эксплуатации виде. Шкафы глубиной 450 мм комплектуются одной парой, а шкафы глубиной 600 мм - двумя парами монтажных направляющих стандарта 19".

Использование нанотехнологичных химических соединений Bonderite/Henkel при нанесении эпоксидного покрытия шкафов толщиной 8-12 мкм, позволяет ему выдерживать до 500 часов тестового воздействия солевого тумана, что подтверждает высокую коррозионную устойчивость.



19" Настенные шкафы PROline

Детали конструкции:

Основная рама, модули пола и крыши:

Профильная система с закрытыми углами, изготовленная с применением автоматизированной технологии многократных сгибов, образует высокопрочную конструкцию, выдерживающую нагрузку до 100 кг в навешенном состоянии.

Сварные модули пола и крыши, надежно прикрепленные к профилю рамы, обеспечивают высокую прочность и устойчивость конструкции к нагрузке.

Модуль крыши оснащен посадочным местом для установки блока активной вентиляции. Перфорация в передней части модуля обеспечивают пассивную вентиляцию корпуса шкафа.

Кабельный ввод крыши с подвижным механизмом с резиновыми губками, имеющий размеры 145x70мм, позволяет производить необходимую подводку кабелей. Механизм перемещается в диапазоне от 0 до 50мм, после подведения кабелей он фиксирует и удерживает их параллельно друг другу, не позволяя пыли проникать в шкаф.

Доступ в шкаф, двери и панели:

Передняя дверь шкафа изготовлена из тонированного, антистатического, закаленного стекла толщиной 4 мм, обрамленного по бокам металлическими декоративными рамами, изготовленными из металла толщиной 1,2 мм.

Дверь оборудована замком цилиндрического типа с одноточечной фиксацией. Для повышения эстетической привлекательности рамы могут быть декорированы пластиковыми элементами синего, зеленого, красного, серого или темно-серого цвета.

Дверь установлена для открывания справа налево, пружинное крепление позволяет легко и быстро снять дверь и установить ее на противоположную сторону.

Съемные боковые стенки шкафа оборудованы цилиндрическими замками. Благодаря технологии производства панели обладают высокой прочностью и легки в установке.

Прочная задняя панель механически привинчивается к основному модулю, она может быть смонтирована на стене отдельно от корпуса шкафа для облегчения процесса разметки и крепления.

Задняя стенка и пол шкафа оборудованы кабельными вводами, закрытыми пластиковыми заглушками; при необходимости заглушку пола и модуль раздвижного кабельного ввода крыши можно поменять местами.



19" Настенные шкафы PROline

19" Монтажный профиль:

На 19" монтажные направляющие настенных шкафов LANDE серии PROline нанесена маркировка U методом шелкографии, маркировка нанесена в двух направлениях. Таким образом начальная точка отсчета не имеет значения.

Профиль с 4 сгибами и толщина металла 1,5 мм обеспечивают прочность направляющих. Слой цинка 8-12 микрон защищает сталь от коррозионных процессов. Глубина установки монтажных направляющих регулируется.

В комплект поставки шкафов PROline глубиной 450 мм входит одна пара 19" монтажных направляющих. В комплект поставки шкафов PROline глубиной 600 мм входят две пары 19" монтажных направляющих.

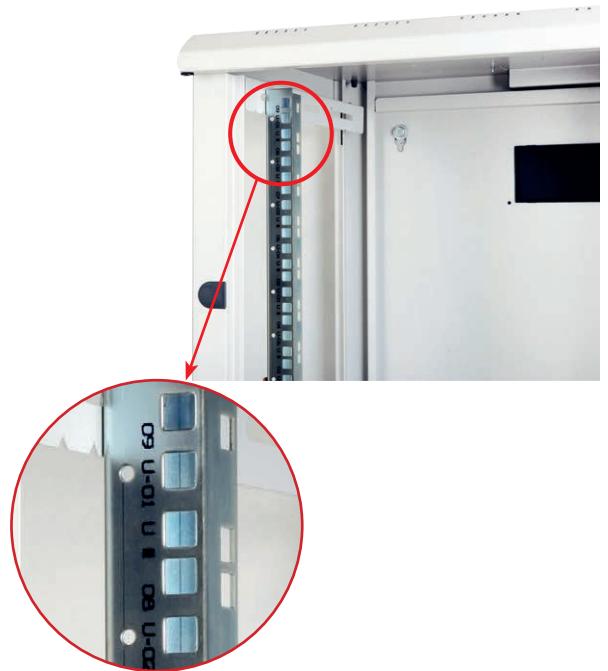
Конструкция шкафов обеспечивает доступ к внутреннему пространству корпуса с трех сторон.

Дополнительные свойства:

Настенные шкафы серии PROline оборудованы прочной задней панелью, обеспечивающей высокую допустимую нагрузку, благодаря технологии пятикратного изгиба деталей.

Панель может использоваться в качестве шаблона для нанесения разметки для подвеса шкафа на стену. Это позволяет уменьшить затраты на персонал, необходимый для установки шкафа, один человек справляется с этой задачей.

Отвинченная панель используется для разметки и подготовки отверстий, а затем надежно закрепляется к стене. После этого к уже установленной панели изнутри винтами крепится основной конструктив шкафа.



19" Настенные шкафы PROline

Дополнительные опции:

Все настенные шкафы LANDE серии PROline могут быть оборудованы роликами или регулируемыми опорами. Это дает возможность использовать настенные шкафы в качестве напольных, в случае ограниченного пространства для установки.



Артикулы для заказа:

*** LN-ZMN-TKR-5020-XX - набор роликов

LN-ZMN-PNY-1040-XX - набор регулируемых опор



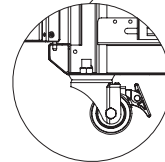
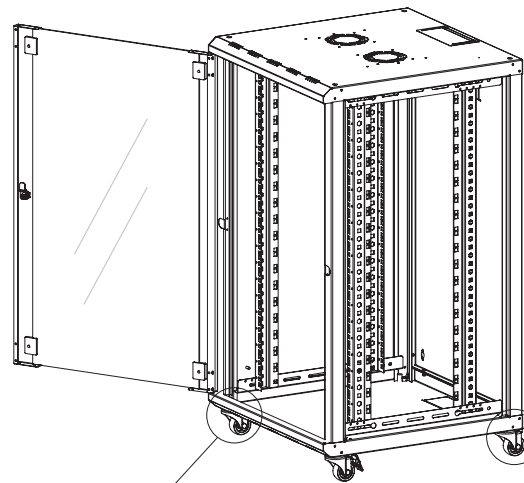
Медные заземляющие контакты интегрированы в каждую панель шкафа. К поставке шкафа можно добавить комплект заземления, состоящий из 4 желто-зеленых проводов длиной 40 см, диаметром 2,5 мм и крепежа.

Артикул для заказа: LN-DGR-TPR-5L40-PR

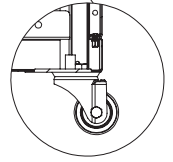
Для установки оборудования доступны следующие комплекты крепежа M6 (винт, шайба, гайка):

комплект 20 шт: LN-DGR-KFS-M620-XX

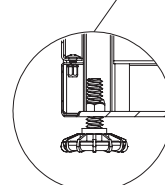
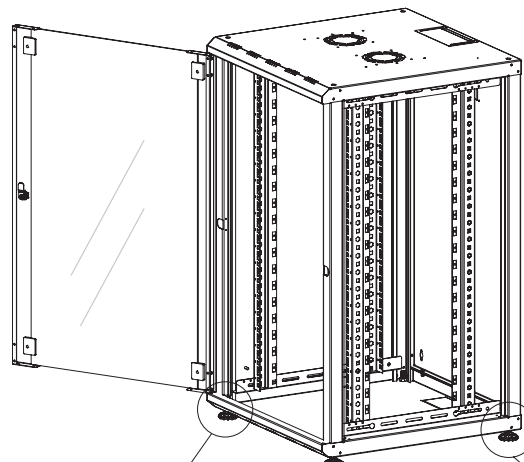
комплект 50 шт: LN-DGR-KFS-M650-XX



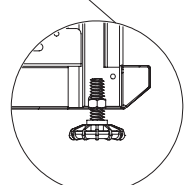
Передний ролик с тормозом



Задний ролик



Опора



Опора



19" Настенные шкафы PROline

Ширина: 600 мм
Глубина: 450 мм

Нагрузка: 100 кг

Высота: 7U, 9U, 12U, 16U и 20U

Стандарты и соответствия:



ISO 9001
Система контроля качества

EN 61587-1
Механические конструкции
для электронного оборудования

IEC 297-1, Монтаж конструкций 19"
IEC 297-2 Общие размеры шкафов

EN/IEC 60529- IP20 уровень защиты
от попадания пыли и воды.

EN/IEC 62262- IK07 Устойчивость
к механическому воздействию.



Стандарты ЕС
EN 60950-1:2006
Оборудование ИТ - Безопасность -
Часть 1 - Общие требования

EN IEC 62368-1 Аудио-, видеооборудование
информационных технологий и техники
связи. Часть 1: Требования безопасности



Сертификат UL
UL 2416, Стандарт для
телекоммуникационных шкафов
и стоек

UL 60950-1 и CSA C22.2 NO.
60950-1-07, Оборудование ИТ
Безопасность Часть 1: Общие
требования



Экологическая безопасность
* ISO 14001 Система
экологичного менеджмента
* Соблюдение директив RoHS
* %100 перерабатываемый материал

Стандартные цвета:



RAL 7035 Светло-серый



RAL 9005 Черный



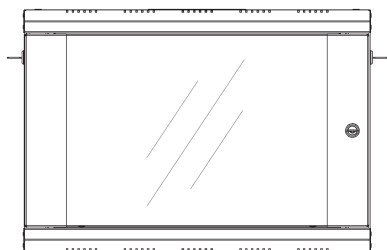
Серия настенных шкафов PROline 19" шириной 600 мм и глубиной 450 мм с максимальной полезной глубиной, 5 вариантами монтажной высоты предоставляет пользователю широкий выбор.

Все настенные шкафы LANDE PROline поставляются в собранном виде со стандартными заводскими характеристиками.

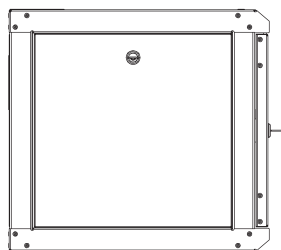
19" Настенные шкафы PROline

Ширина: 600 мм
Глубина: 450 мм

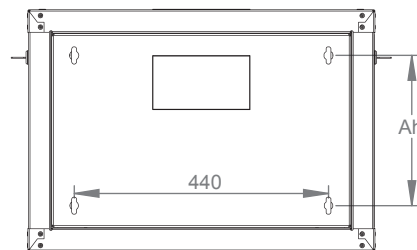
Чертежи конструкции



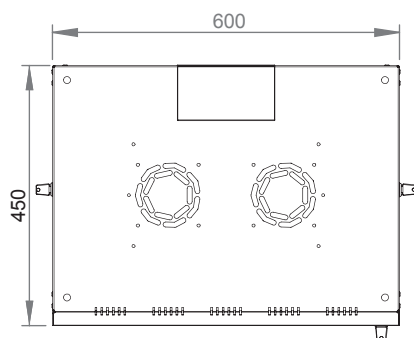
Вид спереди



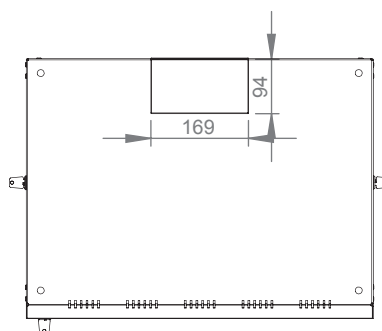
Вид сбоку



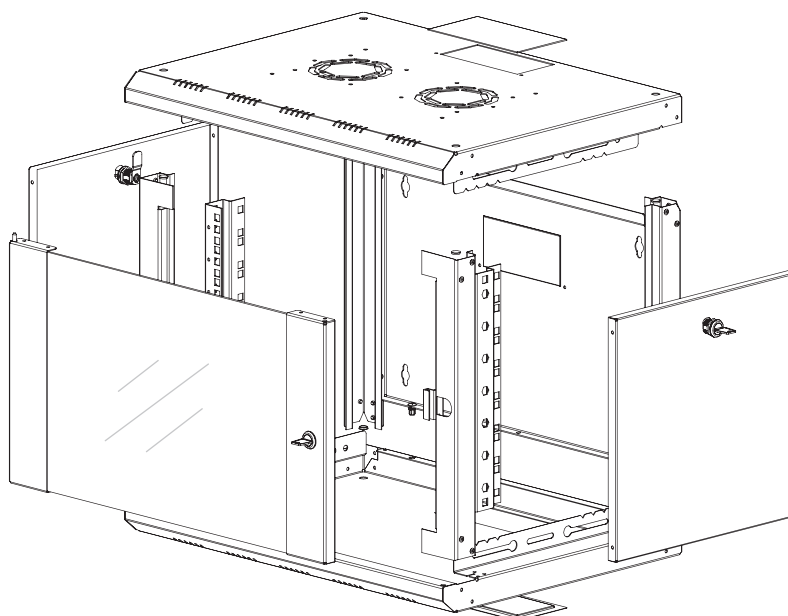
Вид сзади



Вид сверху



Вид снизу

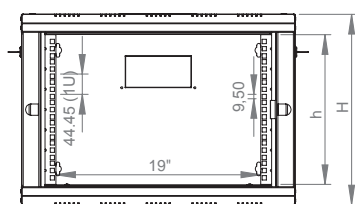
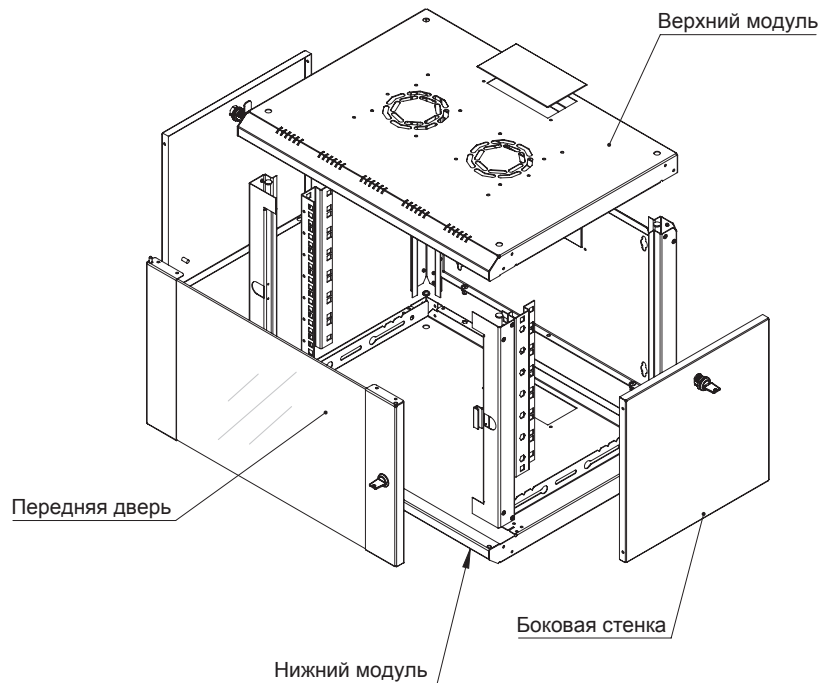


Детальный вид

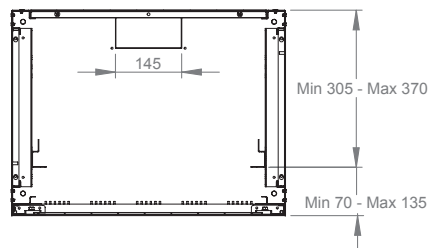
19" Настенные шкафы PROline

Ширина: 600 мм
Глубина: 450 мм

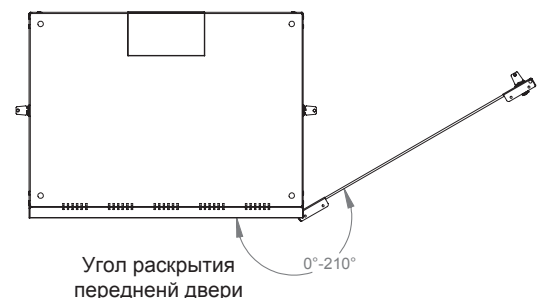
Чертежи конструкции



Измерения по ширине и высоте



Диапазон полезной глубины



19" Настенные шкафы PROline Ш=600 мм Г=450 мм

*Артикул	Наименование	Габаритные размеры ШxГxВ мм	h Монтажная высота U	h Монтажная высота мм	**H Габаритная высота мм	***Ah Крепежная высота мм	Габаритная ширина мм	Монтажная ширина	Габаритная глубина мм	****Полезная глубина по умолчанию мм	Количество в упаковке	Размеры упаковки ШxГxВ мм	Вес без упаковки кг	Вес в упаковке кг
LN-PR07U6045-CC	7U 19" Настенный шкаф Ш=600 мм Г=450 мм	600x450x418	7U	311	418	260	600	19"	450	340	1	660x520x480	14,5	17
LN-PR09U6045-CC	9U 19" Настенный шкаф Ш=600 мм Г=450 мм	600x450x505	9U	400	505	349	600	19"	450	340	1	660x520x550	17,6	20
LN-PR12U6045-CC	12U 19" Настенный шкаф Ш=600 мм Г=450 мм	600x450x640	12U	533	640	482	600	19"	450	340	1	660x520x690	22,5	25
LN-PR16U6045-CC	16U 19" Настенный шкаф Ш=600 мм Г=450 мм	600x450x818	16U	711	818	660	600	19"	450	340	1	660x520x870	29	32
LN-PR20U6045-CC	20U 19" Настенный шкаф Ш=600 мм Г=450 мм	600x450x996	20U	889	996	838	600	19"	450	340	1	660x520x1050	35	38

* CC= Индекс цвета, при заказе используйте LG для светло-серого RAL 7035, BL для черного RAL 9005.

** Высота корпуса без учета роликов или опор.

*** Ah вертикальное расстояние между крепежными отверстиями задней панели, горизонтальное расстояние фиксировано - 440 мм.

**** Диапазон регулировки монтажных направляющих, определяющий полезную глубину, указан на чертежах.

19" Настенные шкафы PROline

Ширина: 600 мм
Глубина: 600 мм

Нагрузка: 100 кг

Высота: 7U, 9U, 12U, 16U и 20U

Стандарты и соответствия:



ISO 9001
Система контроля качества

EN 61587-1
Механические конструкции
для электронного оборудования

IEC 297-1, Монтаж конструкций 19"
IEC 297-2 Общие размеры шкафов

EN/IEC 60529- IP20 уровень защиты
от попадания пыли и воды.

EN/IEC 62262- IK07 Устойчивость
к механическому воздействию.



Стандарты ЕС
EN 60950-1:2006
Оборудование ИТ - Безопасность -
Часть 1 - Общие требования

EN IEC 62368-1 Аудио-, видеооборудование
информационных технологий и техники
связи. Часть 1: Требования безопасности



Сертификат UL
UL 2416, Стандарт для
телекоммуникационных шкафов
и стоек

UL 60950-1 и CSA C22.2 NO.
60950-1-07, Оборудование ИТ
Безопасность Часть 1: Общие
требования



Экологическая безопасность
* ISO 14001 Система
экологичного менеджмента
* Соблюдение директив RoHS
* %100 перерабатываемый материал

Стандартные цвета:



RAL 7035 Светло-серый



RAL 9005 Черный



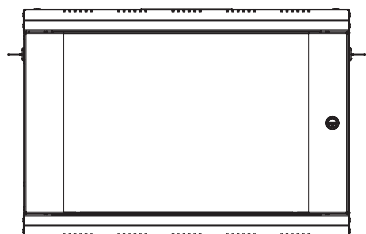
Серия настенных шкафов PROline 19" шириной 600 мм и глубиной 600 мм с максимальной полезной глубиной, 5 вариантами монтажной высоты предоставляет пользователю широкий выбор.

Все настенные шкафы LANDE PROline поставляются в собранном виде со стандартными заводскими характеристиками.

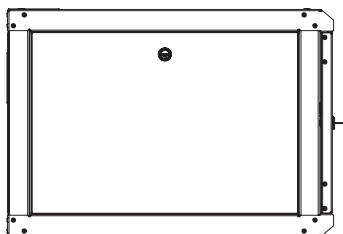
19" Настенные шкафы PROline

Ширина: 600 мм
Глубина: 600 мм

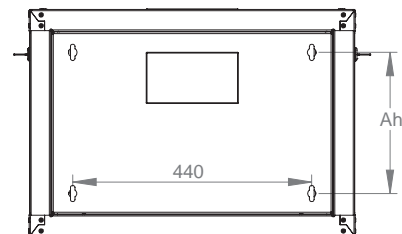
Чертежи конструкции



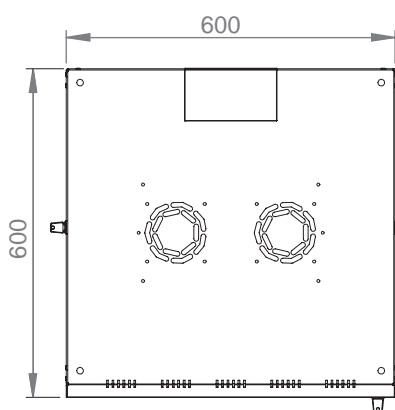
Вид спереди



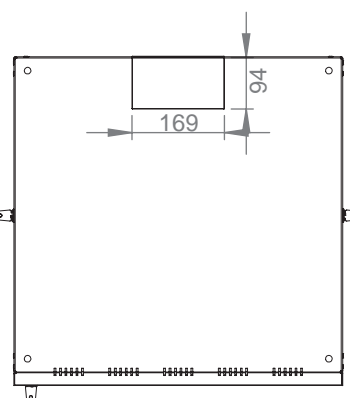
Вид сбоку



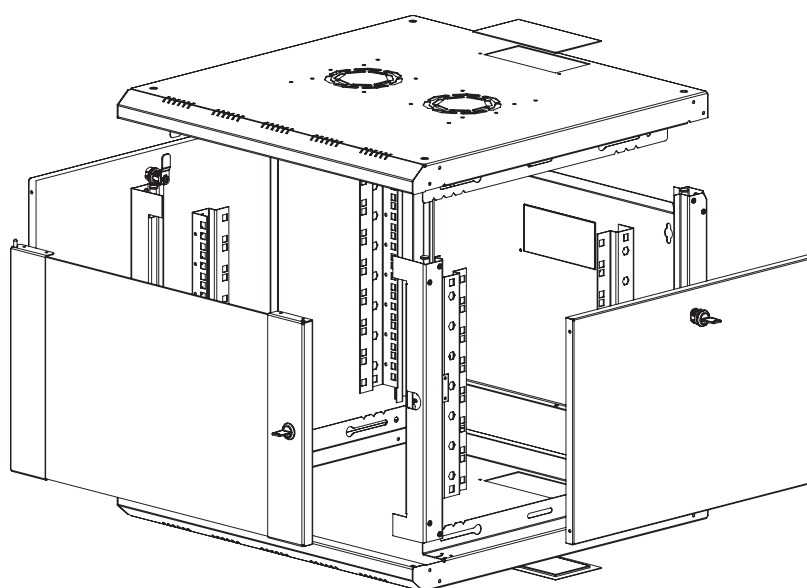
Вид сзади



Вид сверху



Вид снизу

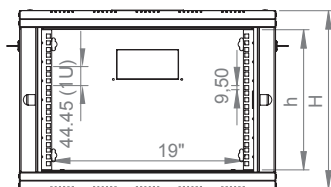
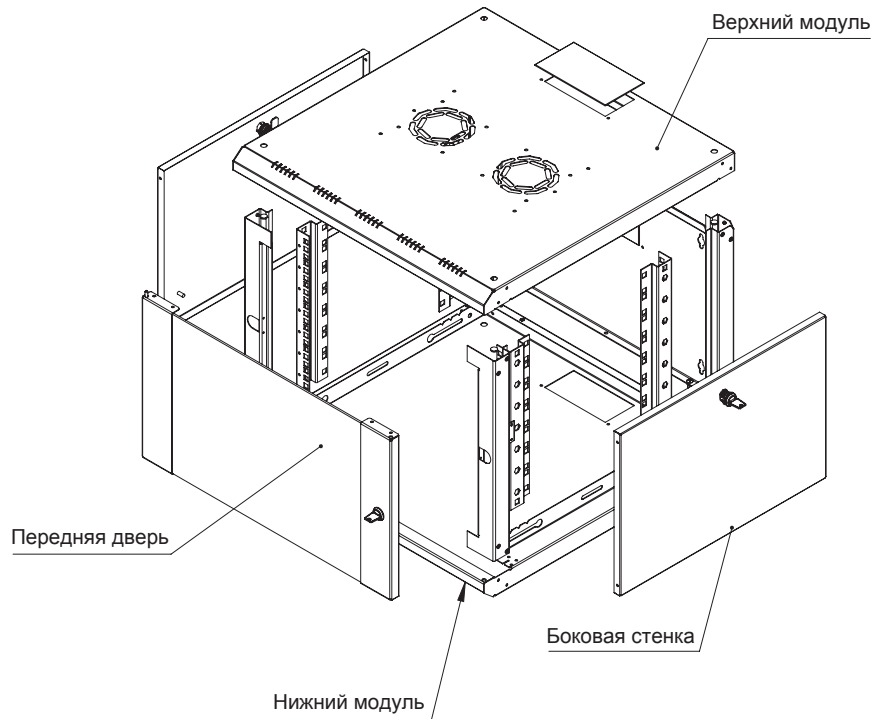


Детальный вид

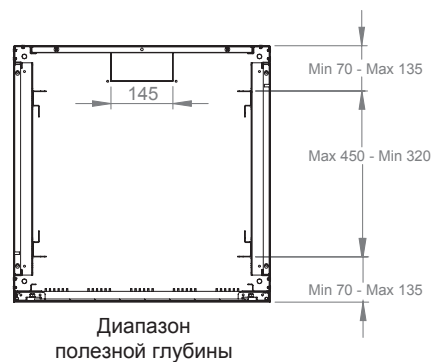
19" Настенные шкафы PROline

Ширина: 600 мм
Глубина: 600 мм

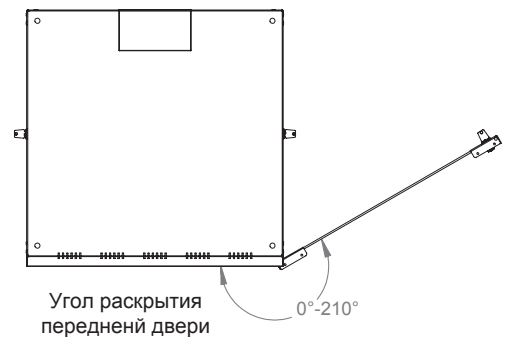
Чертежи конструкции



Измерения по ширине и высоте



Диапазон полезной глубины



19" Настенные шкафы PROline Ш=600 мм Г=600 мм

*Артикул	Наименование	Габаритные размеры ШxГxВ мм	h Монтажная высота U	h Монтажная высота мм	**H Габаритная высота мм	*** Ah Крепежная высота мм	Габаритная ширина мм	Монтажная ширина	Габаритная глубина мм	****Полезная глубина по умолчанию мм	Количество в упаковке	Размеры упаковки ШxГxВ мм	Вес без упаковки кг	Вес в упаковке кг
LN-PR07U6060-CC	7U 19" Настенный шкаф Ш=600 мм Г=600 мм	600x600x418	7U	311	418	260	600	19"	600	400	1	650x650x480	18	21
LN-PR09U6060-CC	9U 19" Настенный шкаф Ш=600 мм Г=600 мм	600x600x505	9U	400	505	349	600	19"	600	400	1	650x650x550	22	25
LN-PR12U6060-CC	12U 19" Настенный шкаф Ш=600 мм Г=600 мм	600x600x640	12U	533	640	482	600	19"	600	400	1	650x650x690	28	31
LN-PR16U6060-CC	16U 19" Настенный шкаф Ш=600 мм Г=600 мм	600x600x818	16U	711	818	660	600	19"	600	400	1	650x650x870	36	39,5
LN-PR20U6060-CC	20U 19" Настенный шкаф Ш=600 мм Г=600 мм	600x600x996	20U	889	996	838	600	19"	600	400	1	650x650x1050	43	46,5

* CC= Индекс цвета, при заказе используйте LG для светло-серого RAL 7035, BL для черного RAL 9005.

** Высота корпуса без учета роликов или опор.

*** Ah вертикальное расстояние между крепежными отверстиями задней панели, горизонтальное расстояние фиксировано - 440 мм.

**** Диапазон регулировки монтажных направляющих, определяющий полезную глубину, указан на чертежах.

19" Настенные шкафы PROline

Дополнительная задняя секция

ОПИСАНИЕ:

Все настенные шкафы LANDE PROline могут оборудоваться дополнительной откидной задней секцией.

Каркас секции основан на сверхпрочной сварной конструкции. Материал, сваренный в несколько слоев толщиной 2,0 мм, образует систему, имеющую в области крепления к стене толщину 4,0мм.

На задней стенке секции расположен кабельный ввод, закрытый пластиковой заглушкой, используемый для подведения кабеля из кабелепровода, проложенного в стене.

Расположенные в задней части секции интегрированные 19-дюймовые направляющие позволяют установить небольшое по глубине пассивное сетевое оборудование, свободного пространства глубиной 100 мм в этом случае достаточно для размещения кабеля.

Треугольные фиксирующие элементы установленные в открывающемся модуль секции обеспечивают выравнивание и надежность конструкции.

Специальный запорный механизм фиксирует задний отсек к сварной раме, имеющей глубину 50мм и объединяющей секцию в одно целое с основным корпусом настенного шкафа PROline.

В верхней и нижней частях заднего модуля имеются отверстия щеточных кабельных вводов.

Система специальных бортиков образует конструкцию с высокой несущей способностью, которая легко выдерживает нагрузку до 50 кг, создаваемую передней частью настенного шкафа NETbox в подвешенном откинута состоянии.

***Уровень нагрузки в 50кг измерялся по передней части собранного настенного шкафа глубиной 450мм.

При установке задней секции на шкаф глубиной 450 мм полная глубина конструкции собранного шкафа составляет $450+150=600$ мм с несущей способностью 50кг.

Если в таком шкафу необходимо разместить оборудование, имеющее большую глубину, задняя секция может устанавливаться на настенный шкаф PROline глубиной 600мм, при этом полная глубина собранного шкафа составляет $600+150=750$ мм, а несущая способность уменьшается примерно на 30%, и вес, выдерживаемый в подвешенном откинута состоянии, составляет 35кг.

*** Конфигурацию 600 + 150мм рекомендуется использовать в качестве напольной модели.

Задние секции шкафов PROline поставляются как отдельная товарная позиция, которая в дальнейшем устанавливается на любой из шкафов серии. Такой подход обеспечивает гибкость и доступность, так как при наличии настенных шкафов на складе клиенту нужно заказать только дополнительную секцию. После снятия задней стенки имеющегося настенного шкафа для крепления на нем откидной секции необходимо просто затянуть 4 винта.

Направление открывания задней секции легко изменить; благодаря простоте сборки конструкции откидная часть секции легко открывается как справа налево, так и слева направо.

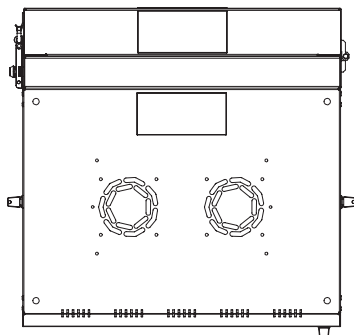
Дополнительная задняя секция для шкафов LANDE PROline поставляется со склада в цветах: светло-серый RAL 7035 и черный RAL 9005.



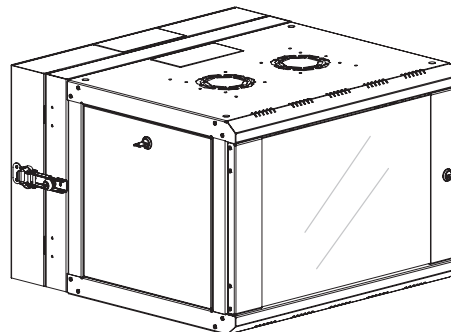
19" Настенные шкафы PROline

Дополнительная задняя секция

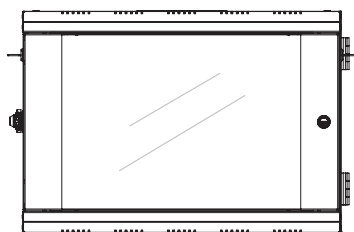
Чертежи конструкции



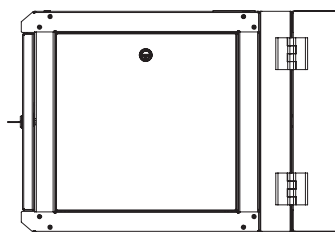
Вид сверху



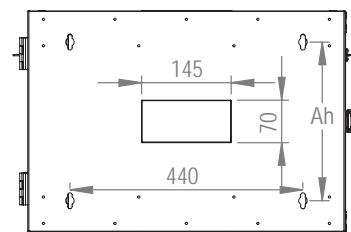
Изометрический вид



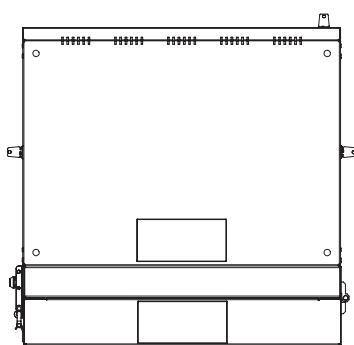
Вид спереди



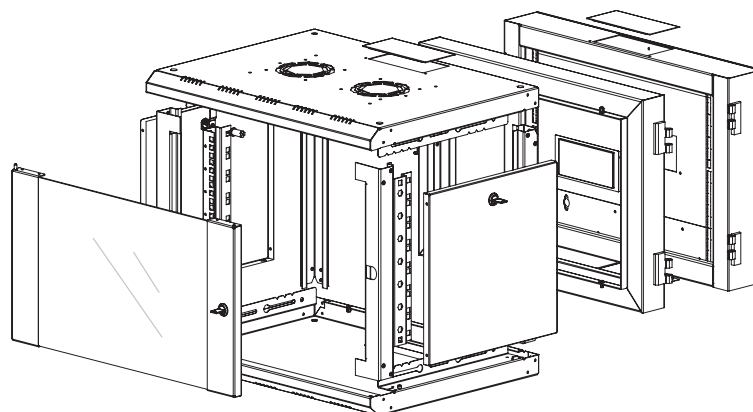
Вид сбоку



Вид сзади



Вид снизу



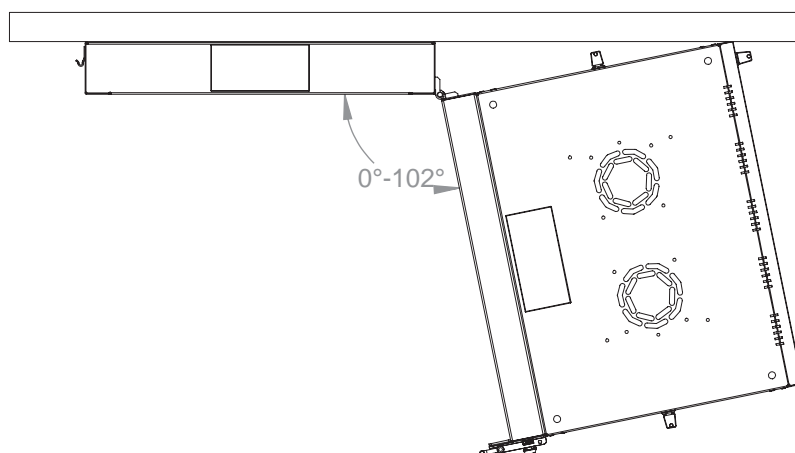
Детальный вид

	Ah
7U	300 мм
9U	389 мм
12U	522 мм
16U	700 мм
20U	878 мм

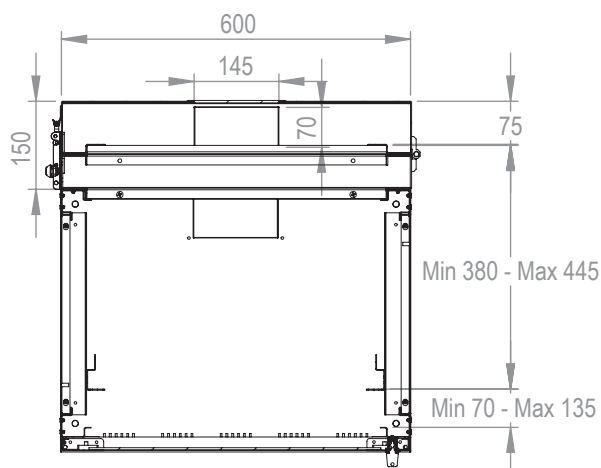
19" Настенные шкафы PROline

Дополнительная задняя секция

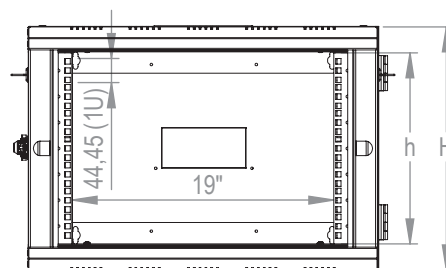
Чертежи конструкции



Угол раскрытия задней секции



Диапазон полезной глубины



Измерения по ширине и высоте

19" Задняя секция для настенных шкафов PROline Ш=600 мм Г=150 мм

*Артикул	Наименование	Габаритные размеры ШxГxВ мм	h Монтажная высота U	h Монтажная высота мм	**H Габаритная высота мм	Габаритная ширина мм	***Ah Крепежная высота мм	Монтажная ширина	Габаритная глубина мм	Количество в упаковке	Размеры упаковки ШxГxВ мм	Вес без упаковки кг	Вес в упаковке кг
LN-WM07U6015-CC	Дополнительная секция для настенных шкафов PROline 7U	600x150x423	7U	311	423	600	300	19"	150	1	655x175x450	8,2	8,8
LN-WM09U6015-CC	Дополнительная секция для настенных шкафов PROline 9U	600x150x512	9U	400	512	600	389	19"	150	1	655x175x535	10,4	11,3
LN-WM12U6015-CC	Дополнительная секция для настенных шкафов PROline 12U	600x150x646	12U	533	646	600	522	19"	150	1	655x175x665	13,3	15
LN-WM16U6015-CC	Дополнительная секция для настенных шкафов PROline 16U	600x150x824	16U	711	824	600	700	19"	150	1	655x175x850	18	20
LN-WM20U6015-CC	Дополнительная секция для настенных шкафов PROline 20U	600x150x1001	20U	889	1001	600	878	19"	150	1	655x175x1025	21,3	25

* CC= Индекс цвета, при заказе используйте LG для светло-серого RAL 7035, BL для черного RAL 9005.

** Дополнительная задняя секция поставляется в качестве отдельной товарной позиции. Монтируется при помощи 4 винтов на место задней стенки настенных шкафов PROline. При необходимости возможен предварительный монтаж в заводских условиях.

19" Настенные шкафы PROline

Рекомендуемое дополнительное оборудование



LN-RAF-RMO-1U25-CC



LN-RAF-RMO-2U35-CC



Стальные перфорированные полки для фронтального закрепления на 1 пару монтажных направляющих. Совместимы со шкафами любых производителей. Изготавливаются в цветах: светло-серый RAL 7035, черный RAL 9005. Максимальная нагрузка 30 кг.

Консольные полки для настенных шкафов PROline		
* Артикул	Ш:600 x Г:450 мм	Ш:600 x Г:600 мм
LN-RAF-RMO-1U25-CC	✓	✓
LN-RAF-RMO-2U35-CC	✓	✓

* CC= Индекс цвета, при заказе используйте LG для светло-серого RAL 7035, BL для черного RAL 9005.



Стальные перфорированные стационарные полки для закрепления в 4 точках на 2 пары монтажных направляющих. Изготавливаются в цветах: светло-серый RAL 7035, черный RAL 9005. Максимальная нагрузка 50 кг.

Стационарные полки для настенных шкафов PROline		
* Артикул	Ш:600 x Г:450 мм	Ш:600 x Г:600 мм
LN-RAF-SBT-D600-PR-CC	-	✓

* CC= Индекс цвета, при заказе используйте LG для светло-серого RAL 7035, BL для черного RAL 9005.



Стальные перфорированные выдвижные полки для закрепления в 4 точках на 2 пары монтажных направляющих. Совместимы со шкафами любых производителей. Регулируются по глубине установки. Изготавливаются в цветах: светло-серый RAL 7035, черный RAL 9005. Максимальная нагрузка 50 кг.

Выдвижные полки для настенных шкафов PROline		
* Артикул	Ш:600 x Г:450 мм	Ш:600 x Г:600 мм
LN-RAF-HRK-D600-CC	-	✓

* CC= Индекс цвета, при заказе используйте LG для светло-серого RAL 7035, BL для черного RAL 9005.

19" Настенные шкафы PROline

Рекомендуемое дополнительное оборудование

Вентиляционные модули для настенных шкафов, готовы к установке в крышу шкафа, поставляются с ручным выключателем или аналоговым термостатом. Расход воздуха отдельного вентилятора 2,3-3 куб.м/мин. Технические характеристики : 18/17 Вт, 220/240 В, 50/60 гЦ, 0,13/0,11 А, 2300/3000 об/мин, уровень шума 42 дБ, время службы: 50000 часов.



Вентиляторные модули для настенных шкафов PROline

* Артикул	Ш:600 x Г:450 мм	Ш:600 x Г:600 мм
LN-FAN-ONF-1FWM-CC	✓	✓
LN-FAN-ONF-2FWM-CC	✓	✓
LN-FAN-THM-1FWM-CC	✓	✓
LN-FAN-THM-2FWM-CC	✓	✓

* CC= Индекс цвета, при заказе используйте LG для светло-серого RAL 7035, BL для черного RAL 9005.



Экономичные бескорпусные вентиляционные модули для настенных шкафов, поставляются с ручным выключателем или аналоговым термостатом. Расход воздуха отдельного вентилятора 2,3-3 куб.м/мин. Технические характеристики : 18/17 Вт, 220/240 В, 50/60 гЦ, 0,13/0,11 А, 2300/3000 об/мин, уровень шума 42 дБ, время службы: 50000 часов.



Бескорпусные вентиляторы для настенных шкафов PROline

* Артикул	Ш:600 x Г:450 мм	Ш:600 x Г:600 мм
LN-FAN-BB-1FPR-CC	✓	✓
LN-FAN-BB-2FPR-CC	✓	✓
LN-FAN-BB-1FPT-CC	✓	✓
LN-FAN-BB-2FPT-CC	✓	✓

* CC= Индекс цвета, при заказе используйте LG для светло-серого RAL 7035, BL для черного RAL 9005.



Комплект регулируемых по высоте опор: крепление M10, нагрузка на 1 опору - до 250 кг.

Комплект роликов: свободное вращение 360°, крепление M10, 2 ролика оборудованы тормозом, нагрузка на 1 ролик - до 100 кг.

Комплекты опор и роликов для настенных шкафов PROline

Артикул	Ш:600 x Г:450 мм	Ш:600 x Г:600 мм
LN-ZMN-PNY-1040-XX	✓	✓
LN-ZMN-TKR-5020-XX	✓	✓

19" Настенные шкафы PROline

Рекомендуемое дополнительное оборудование

Набор крепежа состоит из винта, гайки и клетевой шайбы М6, поставляется комплектами по 20 и 50 шт.

Комплект заземления: медная шина 22 см, 6 точек заземления, 4 желто-зеленых провода длиной 40 см.



Комплекты крепежа и заземления для настенных шкафов PROline

Артикул	Ш:600 x Г:450 мм	Ш:600 x Г:600 мм
LN-DGR-KFS-M620-XX	✓	✓
LN-DGR-KFS-M650-XX	✓	✓
LN-DGR-TPR-5L40-PR	✓	✓



19" горизонтальный кабельный органайзер, высота 1U, с 5 металлическими кольцами. Изготавливается в цветах: светло-серый RAL 7035, черный RAL 9005.

Кабельные органайзеры для настенных шкафов PROline

* Артикул	Ш:600 x Г:450 мм	Ш:600 x Г:600 мм
LN-KDG-YKD-1UKN-CC	✓	✓

* CC= Индекс цвета, при заказе используйте LG для светло-серого RAL 7035, BL для черного RAL 9005.



19" 1U Блок розеток Schuko DIN49440 на 6 позиций, алюминиевый профиль, 1x16A автоматический выключатель, 4000 W, 250V AC, 3x1.5мм², шнур 2,5м с вилкой Schuko DIN49440.

19" 1U Блок розеток Schuko DIN49441 на 8 позиций, алюминиевый профиль, 16A ручной выключатель с подсветкой, 4000 W, 250V AC, 3x1.5мм², шнур 2,5м с вилкой Schuko DIN49441.

Блоки розеток для настенных шкафов PROline

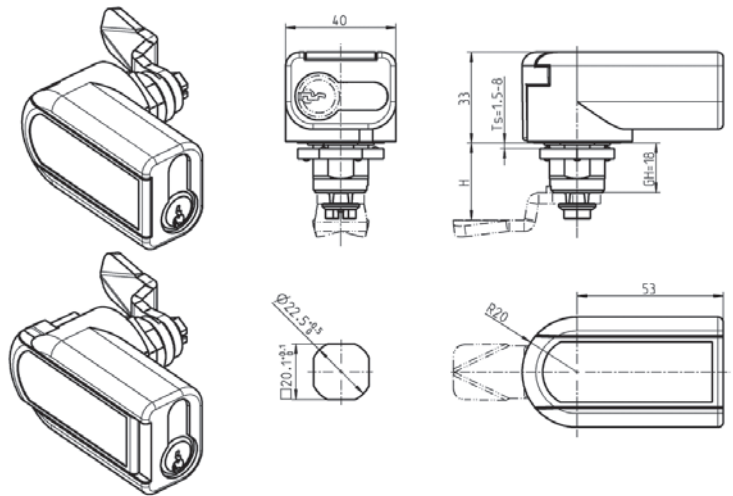
* Артикул	Ш:600 x Г:450 мм	Ш:600 x Г:600 мм
LN-PRZ-SGT-1U6P-SC	✓	✓
LN-PRZ-ONF-1U8P-SC	✓	✓

19" Настенные шкафы PROline

Рекомендуемое дополнительное оборудование



LN-TPZ-U837



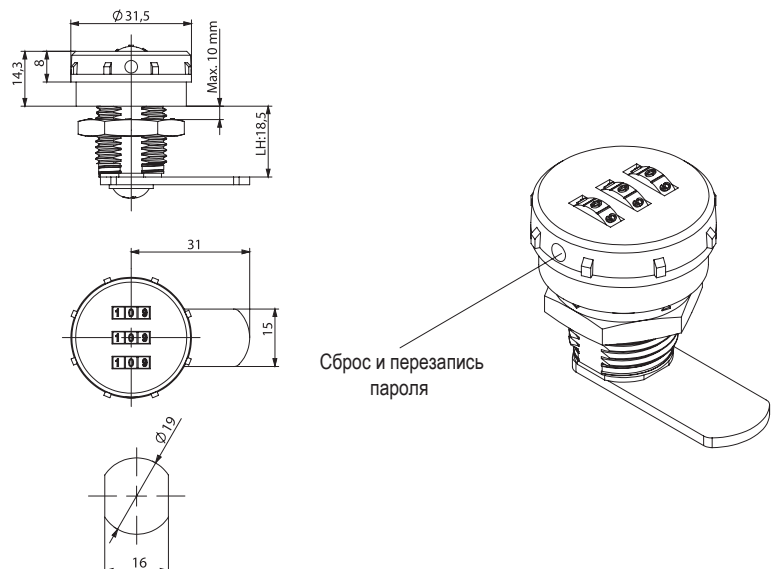
LN-TPZ-U837 - замок для настенных шкафов, встроенный в эргономичную поворотную ручку. При повороте ручки в вертикальное положение замок автоматически закрывается без ключа. При заказе партии шкафов возможна установка уникальных комбинаций замков с ключами для каждого шкафа. Материал механизма: DIN 18252 (EN 1303) ZAMAK. Материал корпуса: черный полиамид GF.

Замок с поворотной ручкой для шкафов PROline

Артикул	Ш:600 x Г:450 мм	Ш:600 x Г:600 мм
LN-TPZ-U837	✓	✓



LN-DGT-4150



LN-DGT-4150 - это кодовый механический цифровой трехсимвольный замок с возможностью установки пароля в диапазоне от 000 до 999. Возможность механического сброса пароля. Изготовлен из хромированного чугуна ZAMAK DIN-EN 1774-ZnAl4Cu1.

Механический кодовый замок для шкафов PROline

Артикул	Ш:600 x Г:450 мм	Ш:600 x Г:600 мм
LN-DGT-4150	✓	✓



КОНТАКТНАЯ ИНФОРМАЦИЯ

ООО “ЛАНДЕ РУС” Россия

Адрес: 3-я Магистральная ул., д.30, стр.1, г.Москва

Телефон: +7 495 363 68 50

LANDE A.Ş. Турция

Главный офис: г.Стамбул

Телефон: +90 216 312 26 53

Производство: г.Эскишехир

Телефон: +90 222 236 24 66 pbx

www.lande.com.ru | sales@lande.com.ru