



- Реле мощности общего применения • Катушки AC и DC, класс изоляции F: 155 °C • Высокая коммутуемая мощность: AC1 - 10 kVA
- Монтаж на рейке 35 мм в соотв. с EN 60715 • Высокое напряжение пробоя изоляции • Применения: управление электромагнитами; системы отопления, охлаждения, вентиляции, кондиционирования; управление однофазными двигателями; устройства и машины для гастрономии; системы автоматики; фотовольтаические системы; прочее
- Сертификаты, директивы: RoHS,

Данные контактов

Количество и тип контактов	2 NO
Материал контактов	AgSnO₂
Номиналь. / макс. напряжение контактов AC	400 V / 440 V
Минимальное коммутуемое напряжение	10 V
Номинальный ток (мощность) нагрузки AC1	25 A / 400 V AC
DC1	25 A / 24 V DC (смотри Диаграмма 3)
DC13	0,3 A / 120 V 0,15 A / 250 V (R300)
Нагрузка электродвигателем в соотв. с UL 508	3/4 HP 240 V AC, 6,9 FLA, 1-фазный электродвигатель ❶
Минимальный коммутуемый ток	10 mA
Максимальный пиковый ток	40 A
Долговременная токовая нагрузка контакта	25 A
Максимальная коммутуемая мощность AC1	10 000 VA
Минимальная коммутуемая мощность	1 W
Сопротивление контакта	≤ 100 мΩ
Максимальная частота коммутации	
• при номинальной нагрузке AC1	600 циклов/час
AC3	600 циклов/час
• без нагрузки	3 600 циклов/час

Данные катушки

Номинальное напряжение 50 Гц AC	12, 24, 110, 230, 400 V
DC	12, 24, 48, 110, 220 V
Напряжение отпускания	≥ 0,1 U _n
Рабочий диапазон напряжения питания	смотри Таблицы 1, 2
Номинальная потребляемая мощность AC	3,0 VA
DC	1,7 W

Данные изоляции в соотв. с EN 60664-1

Номинальное напряжение изоляции	400 V AC
Номинальное ударное напряжение	4 000 V 1,2 / 50 мсек.
Категория перенапряжения	III
Степень загрязнения изоляции	3
Напряжение пробоя	
• между катушкой и контактами	5 000 V AC тип изоляции: укрепленная
• контактного зазора	1 500 V AC род зазора: отделение неполное
• между тоководами	5 000 V AC тип изоляции: укрепленная
Расстояние между катушкой и контактами	
• по воздуху	≥ 6 мм
• по изоляции	≥ 8 мм

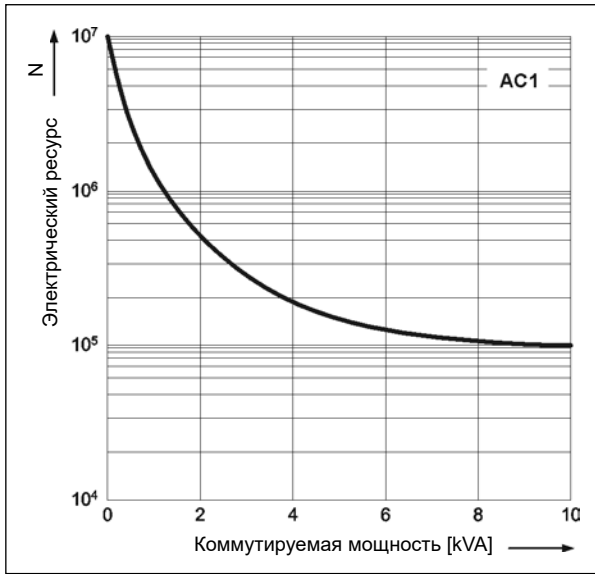
Дополнительные данные

Время срабатывания / возврата (типичные значения)	20 мсек. / 20 мсек.
Электрический ресурс	
• резистивная AC1	> 10 ⁵ 25 A, 400 V AC
• cos φ	смотри Диаграмма 2
Механический ресурс (циклы)	> 10 ⁶
Размеры (a x b x h)	26 x 53,7 x 75,5 мм
Масса	130 г
Температура окружающей среды	
• хранения	-25...+85 °C
(без конденсации и/или обледенения)	• работы
	-25...+85 °C
Степень защиты корпуса	IP 20 EN 60529
Защита от влияния окружающей среды	RTI EN 61810-7
Устойчивость к ударам	10 г
Устойчивость к вибрациям	5 г 10...150 Гц

Данные, обозначенные жирным шрифтом касаются стандартных исполнений реле. ❶ Для 1-фазных электродвигателей 110-120 V AC - не применять электродвигателей с мощностью при полной нагрузке (FLA), большей чем подано для 240 V AC.

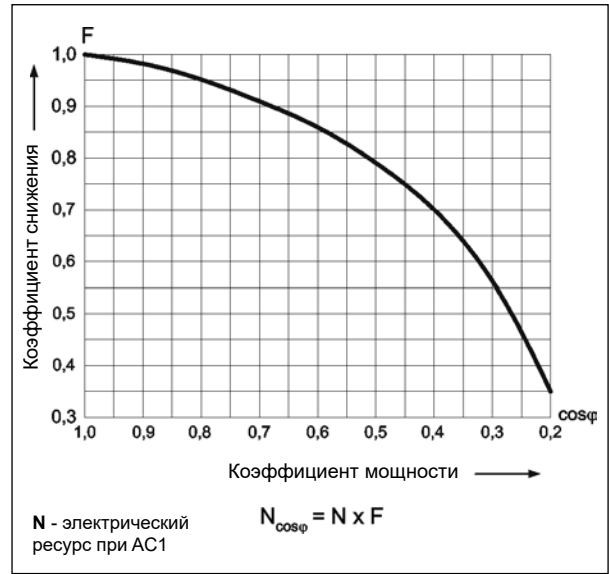
Электрический ресурс по функции мощности нагрузки.
 Частота коммутации: 600 циклов/час

Диог. 1



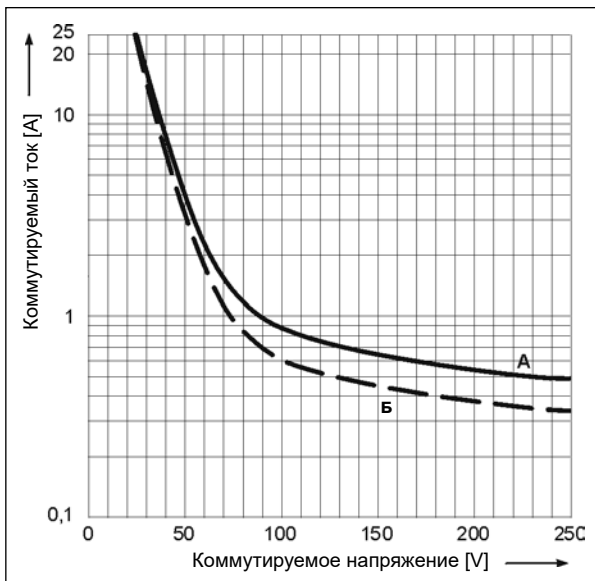
Коэффициент снижения электрического ресурса для индуктивных нагрузок переменного тока

Диог. 2



Макс. способность коммутации для постоянного тока:
 А - резистивная нагрузка DC1
 Б - индуктивная нагрузка L/R = 40 мсек.

Диог. 3



Габаритные размеры

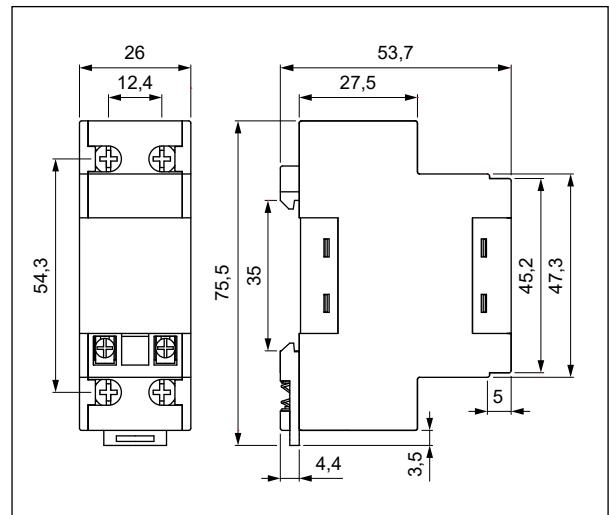
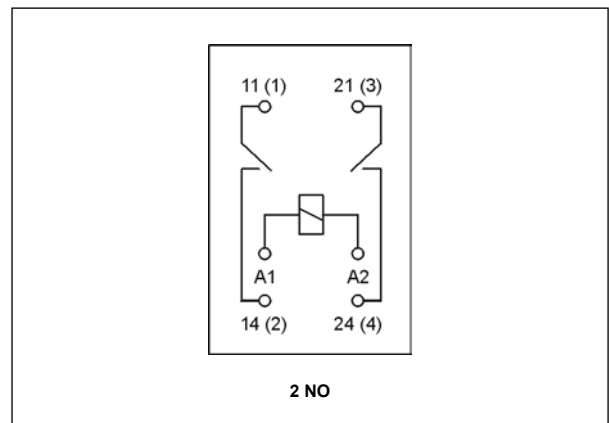


Схема коммутации

(вид со стороны винтовых зажимов)



ПРОМЫШЛЕННЫЕ

Монтаж

Реле **RG25** предназначены для непосредственного монтажа на рейке 35 мм в соотв. с EN 60715. Рабочее положение - выводы катушки вниз. **Подключение:** макс. сечение монтажного провода: 2 x 2,5 мм² (2 x 14 AWG), длина зачищенного участка монтажного провода: 9 мм, макс. момент затяжки монтажного зажима: 0,7 Нм.

Данные катушки - исполнение по напряжению, питание постоянным током

Таблица 1

Код катушки	Номинальное напряжение V DC	Сопротивление катушки при 20 °C Ω	Допуск сопротивления	Рабочий диапазон напряжения питания V DC	
				мин. (при 20 °C)	макс. (при 55 °C)
1012	12	85	± 10%	9,6	13,2
1024	24	340	± 10%	19,2	26,4
1048	48	1 350	± 10%	38,4	52,8
1110	110	7 600	± 10%	88,0	121,0
1220	220	30 000	± 10%	176,0	242,0

Данные, обозначенные жирным шрифтом касаются стандартных исполнений реле.

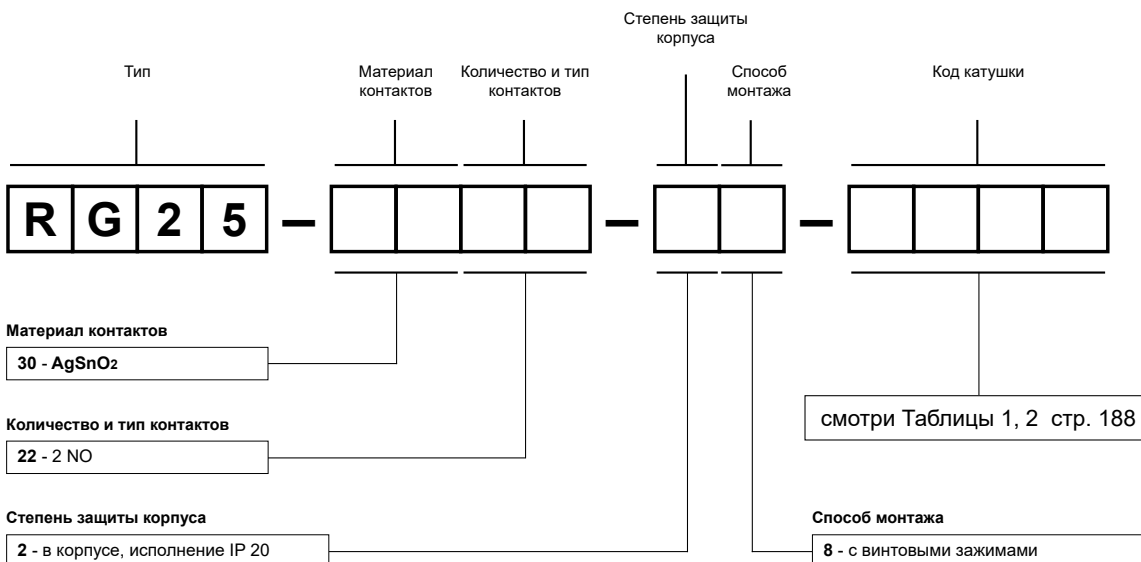
Данные катушки - исполнение по напряжению, питание переменным током 50 Гц

Таблица 2

Код катушки	Номинальное напряжение V AC	Сопротивление катушки при 20 °C Ω	Допуск сопротивления	Рабочий диапазон напряжения питания V AC	
				мин. (при 20 °C)	макс. (при 55 °C)
3012	12	17	± 10%	8,4	13,2
3024	24	76	± 10%	16,8	26,4
3110	110	1 600	± 10%	77,0	121,0
3230	230	6 800	± 10%	161,0	253,0
3400	400	18 600	± 10%	280,0	440,0

Данные, обозначенные жирным шрифтом касаются стандартных исполнений реле.

Кодировка исполнений для заказа



Пример кодирования:

RG25-3022-28-3230

реле **RG25**, с винтовыми зажимами, два замыкающие контакты, материал контактов AgSnO₂, напряжение катушки 230 V AC 50 Гц, в корпусе IP 20