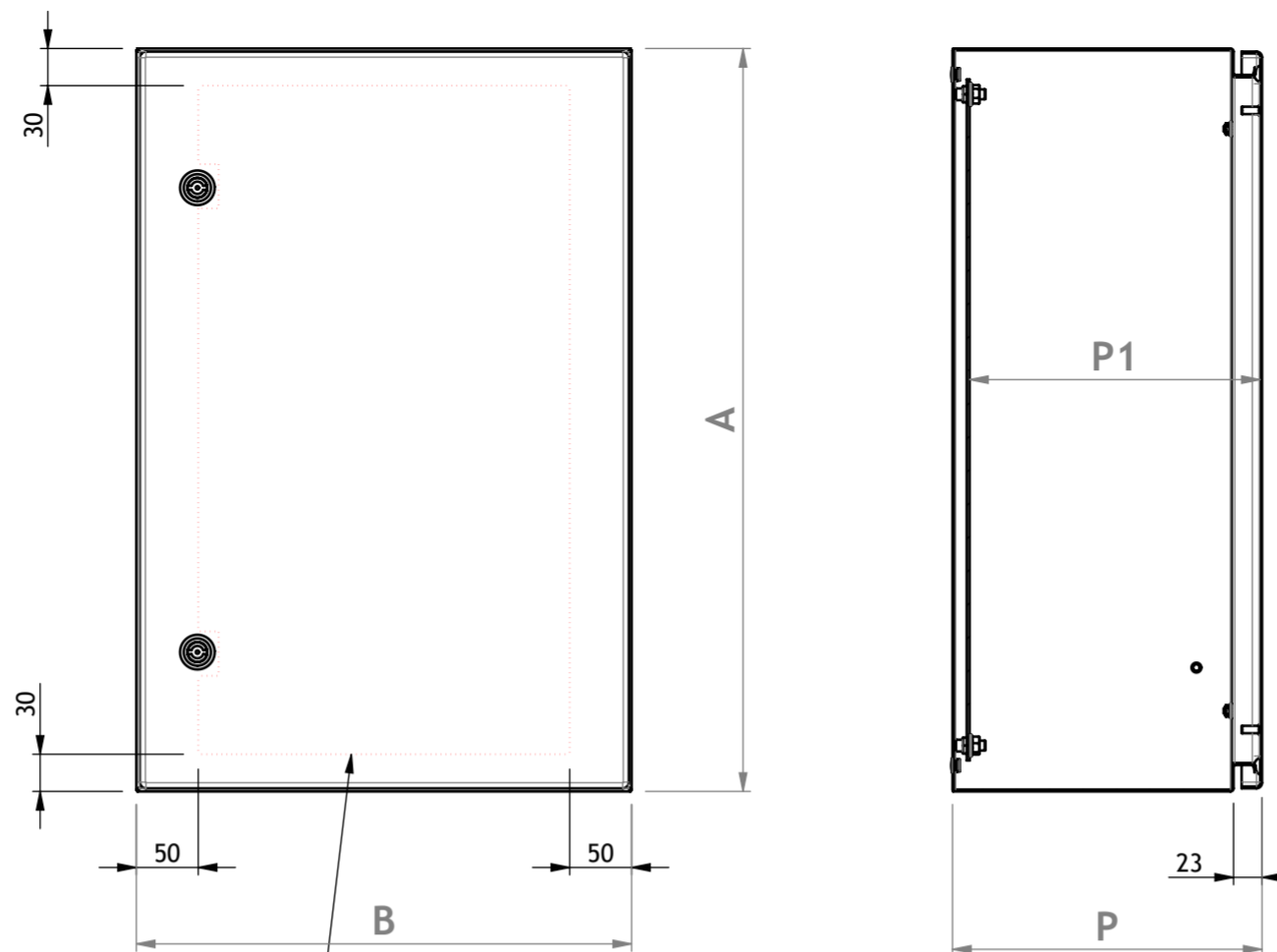
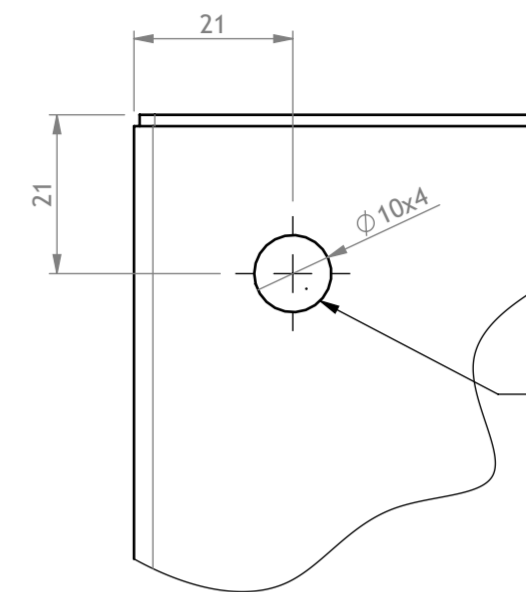


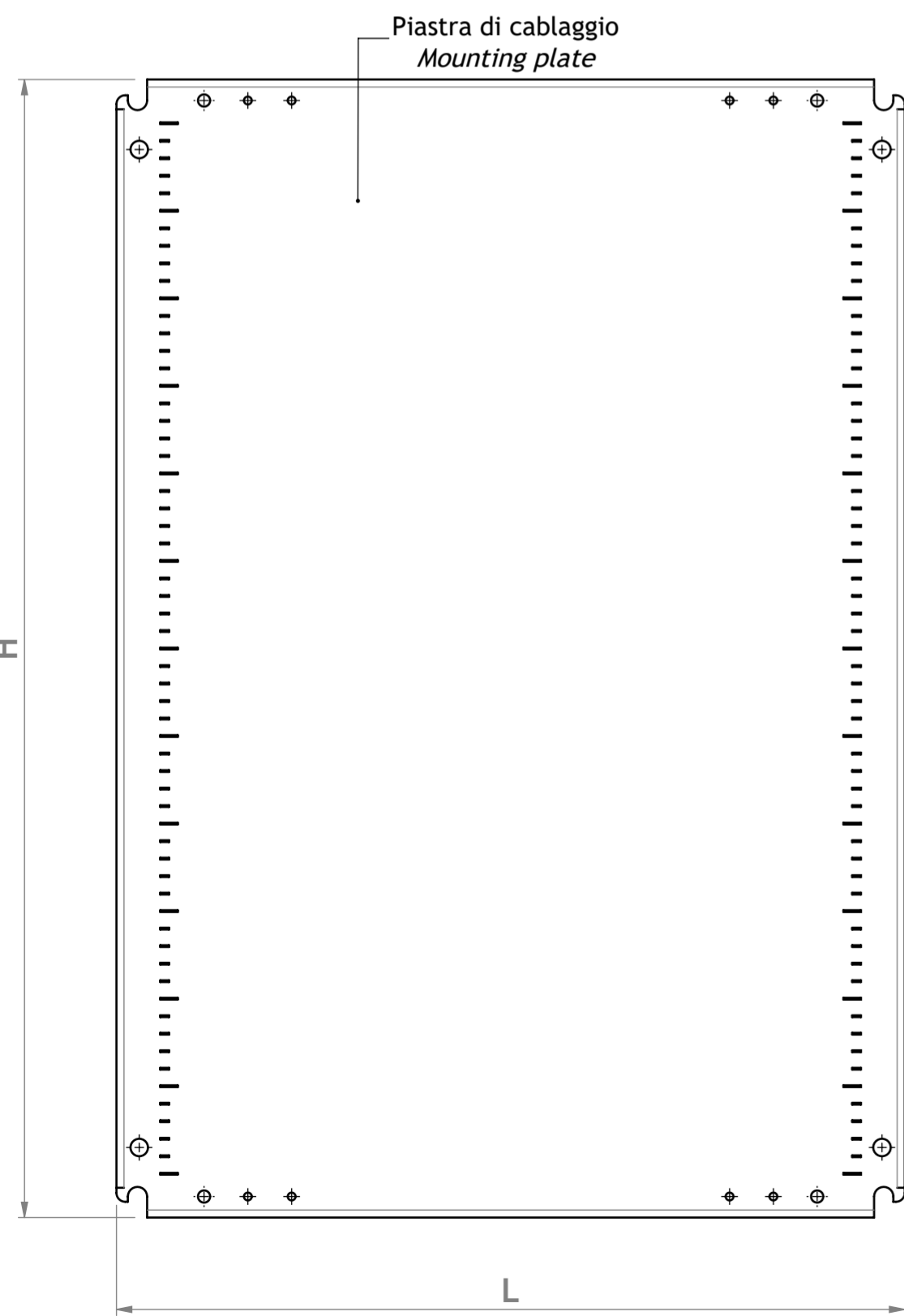
Max area forabile
Available space for machining



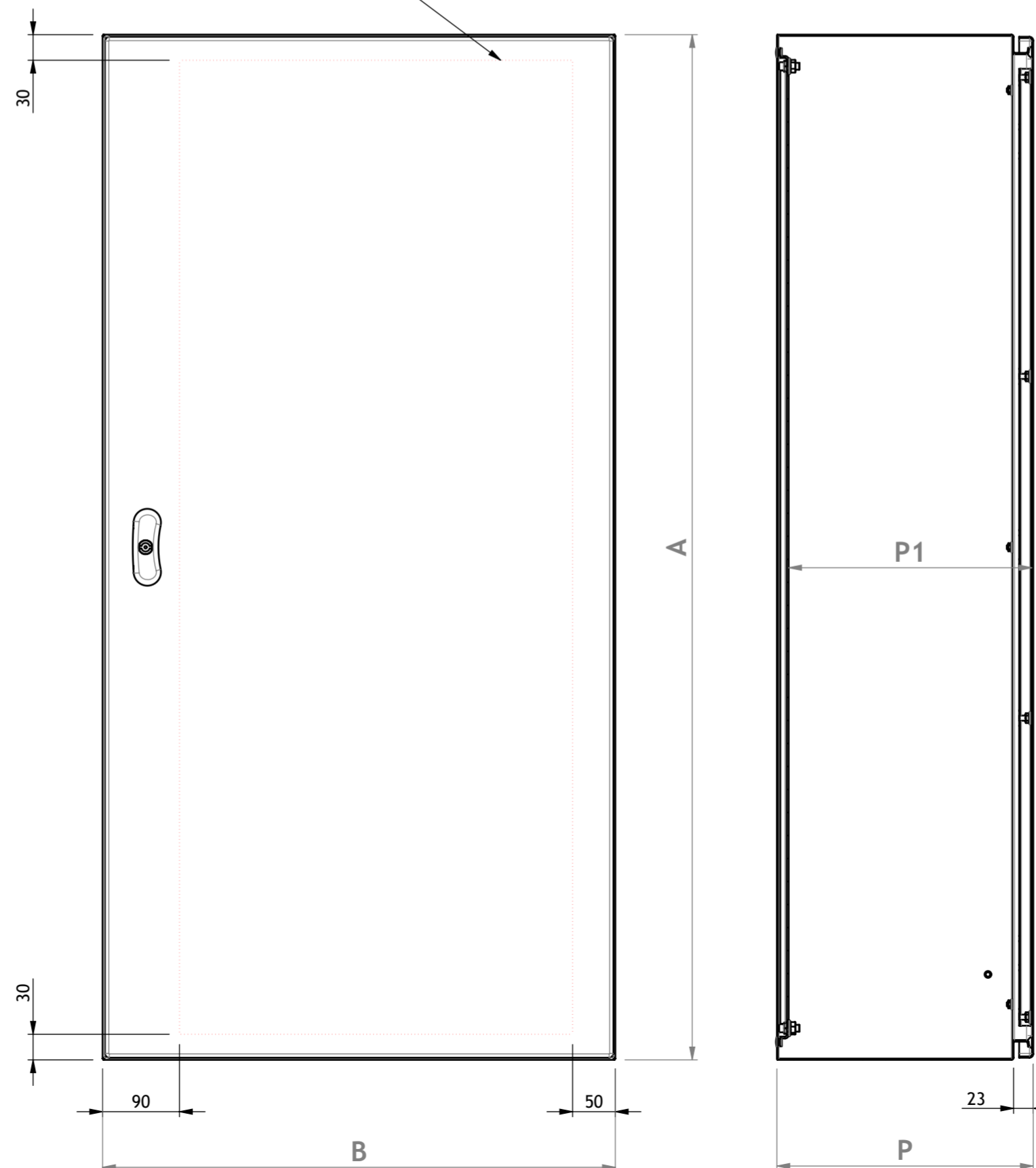
Max area forabile
Available space for machining



Fissaggio a muro posteriore
Rear holes for wall-mounting



Piastra di cablaggio
Mounting plate



Nr. cod.	Struttura mm Enclosure				Accessori / Accessories	
	B	A	P	P1	Piastra P.A mm/Mounting plate	
					L	H
EC020315X	200	0300	150	135	150	250
EC030315X	300	0300	150	135	250	250
EC030320X	300	0300	200	185	250	250
EC030415X	300	0400	150	135	250	350
EC030420X	300	0400	200	185	250	350
EC040315X	400	0300	150	135	350	250
EC040320X	400	0300	200	185	350	250
EC040420X	400	0400	200	185	350	350
EC040425X	400	0400	250	235	350	350
EC040520X	400	0500	200	185	350	450
EC040620X	400	0600	200	185	350	550
EC040625X	400	0600	250	235	350	550
EC050520X	500	0500	200	185	450	450
EC050525X	500	0500	250	235	450	450
EC050530X	500	0500	300	285	450	450
EC050620X	500	0600	200	185	450	550
EC050720X	500	0700	200	185	450	650
EC050725X	500	0700	250	235	450	650
EC060420X	600	0400	200	185	550	350
EC060520X	600	0500	200	185	550	450
EC060620X	600	0600	200	185	550	550
EC060625X	600	0600	250	235	550	550
EC060630X	600	0600	300	285	550	550
EC060820X	600	0800	200	185	550	750
EC060825X	600	0800	250	235	550	750
EC060830X	600	0800	300	285	550	750
EC061030X	600	1000	300	285	550	950
EC061230X	600	1200	300	285	550	1150
EC080630X	800	0600	300	285	750	550
EC080830X	800	0800	300	285	750	750
EC081030X	800	1000	300	285	750	950
EC081230X	800	1200	300	285	750	1150
EC081430X	800	1400	300	285	750	1350



Innovative enclosure solutions for industrial & electronic applications
via Monte Barzaghino, 6
I-22035 Canzo (CO) Italy
info@eta.it - www.eta.it



Prodotto / Product:

ECOR X

Descrizione:
ECOR X porta singola

Description:
ECOR X single door

Codice / Item:

Disegno n. / Drawing n.:
07101950101

Scale: 1:6

Rev. 00

Foglio / Sheet: 1 / 1

Misure in mm / Dimensions in mm

A2 File 22_080 14/04/2020

Percorso PDF / PDF path: \\etanext\PDF\STANDARD\ECOR X\DOCUMENTAZIONE\DOCUMENTAZIONE PER CATALOGO\ASSEMBLAGGIO\07101950101.PDF