



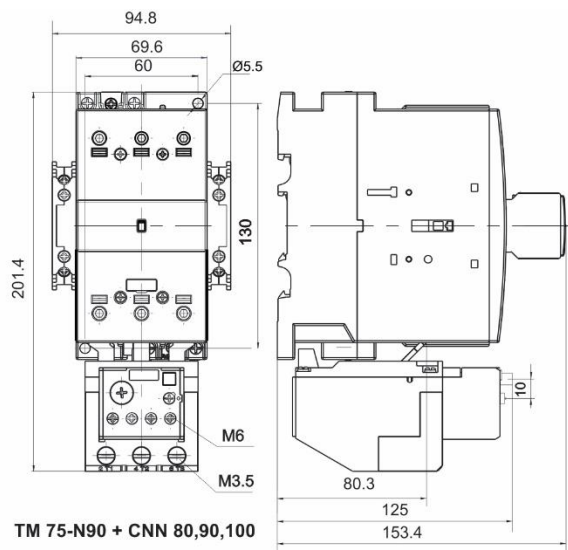
Реле тепловое ТМ 75-N90 (57-70А)

Соответствует: IEC 60947-4

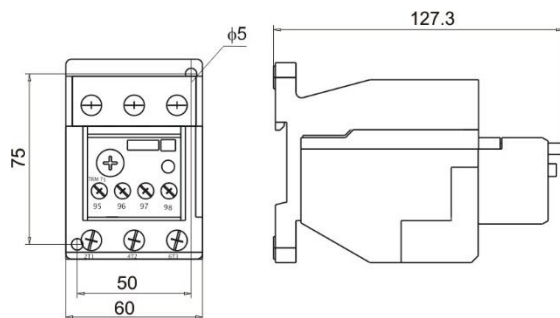
Реле тепловое серии ТМ 75-N90 служит для защиты двигателя от избыточной нагрузки и, как следствие, перегрузки системы в целом. Так, при превышении определенного уровня потребляемого двигателем тока тепловое реле размыкает цепь, тем самым отключая контактор и сам двигатель от источника электропитания.

Конструктивно ТМ 75-N90 представляет собой небольшой аппарат, который состоит из чувствительной биметаллической пластины, нагревательной спирали, рычажно-пружинной системы и электрических контактов. Биметаллическую пластину изготавливают из двух разнородных металлов, прочно соединенных вместе в процессе сварки. Один металл обладает большим температурным коэффициентом расширения, чем другой, поэтому нагреваются они с разной скоростью. При токовой перегрузке незафиксированная часть пластины прогибается к материалу с меньшим значением коэффициента теплового расширения. Это оказывает силовое воздействие на систему контактов в защитном устройстве и активирует отключение электроустановки при перегреве.

Реле серии ТМ 75-N90 изготавливаются с различными диапазонами настройки по перегрузке $I_t=16-70A$, могут устанавливаться непосредственно на контактор CNN 50-80, имеют вспомогательные контакты, а также обладают расширенным рядом функций.



TM 75-N90 + CNN 80,90,100



TM 75 + ASM 75

Обозначение типа	TM 75-N90
Контакты вспомогательные	1NO+1NC
Диапазон настройки по перегрузке, А	57-70
Непосредственная установка на контактор	CNN 80-100
Классификация по времени срабатывания (7,2xIe)	class 10
Компенсация температуры окружающей среды	есть
Защита от обрыва фазы	есть
Кнопка test	есть
Кнопка reset	нет
Индикатор отключения	есть
Ручной или автоматический сброс (переключатель)	есть
Механическая ударопрочность (виброустойчивость), g (1g = 9,81 м/сек ²)	8
Номинальное напряжение изоляции Ui, В	1000
Допустимая (рабочая) температура окружающей среды, °С	-25 до +55
Номинальный рабочий ток главной цепи (50-400Hz VAC/DC), А	80
Размеры соединительных проводников главной цепи:	
твердый или гибкий, mm ²	2,5-35
гибкий с наконечником проводник, mm ²	1,5-25
момент затяжки винтов, Н*м	2,5
клеммный винт	M6
Потребляемая мощность на поле (min), Вт/ВА	2,6
Потребляемая мощность на поле (max), Вт/ВА	4
Номинальный ток вспомогательных контактов:	
Ith (35°C), А	6
(24 В AC-15) Ie, А	2
(60 В AC-15) Ie, А	1,5
(230 В AC-15) Ie, А	1,15
(400 В AC-15) Ie, А	1,1
(500 В AC-15) Ie, А	1
(24 В DC-13) Ie, А	1
(60 В DC-13) Ie, А	0,4
(110 В DC-13) Ie, А	0,22
(220 В DC-13) Ie, А	0,1
Размеры соединительных проводников вспомогательной цепи:	
твердый или гибкий, mm ²	2x(1 -2,5)
гибкий с наконечником, mm ²	2x(0,75-1,5)
момент затяжки винтов, Н*м	0,8
клеммный винт/головка винта	M3,5/PZ2
Аксессуары для ТМ 75:	
Адаптер для раздельной установки	ASM 75
Степень защиты	IP00
Вес, кг	0,40