

Распределительная коробка Т-40 со вставным уплотнителем

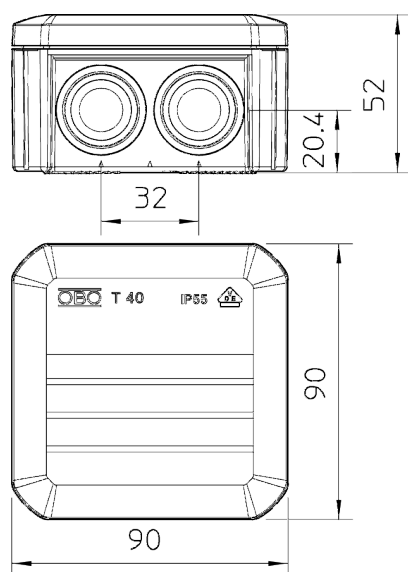
Артикул: 2007045

Тип: Т 40



Все распределительные коробки Т-серии устойчивы к воздействию ультрафиолета. Они изготовлены из термопластичного полипропилена, со вставными уплотнителями из этиленвинилацетата (EVA). Это мягкий пластик, который можно передвигать. Провода можно провести через уплотнители 7 x M25, или уплотнители можно установить в любом необходимом месте, прорезав отверстие для ввода кабеля или трубы в коробке. Вместо уплотнителя можно использовать кабельный ввод, установив его в отверстие и закрепив контргайкой. Распределительные коробки можно устанавливать на монтажных пластинах и крепить их болтами 3,5x9,5. Внутренние размеры на просвет: 77x77x46 мм.

Размеры



| Тип | Вводы | Размер, ДхШхВ, мм | Внутренний размер, мм | Упаковка, шт. | Вес, кг/100 шт. | Арт. № |
|-------------|---------|-------------------|-----------------------|---------------|-----------------|---------|
| Т 40 | 7 x M25 | 90x90x52 | 77x77x46 | 5 | 6,700 | 2007045 |
| Т 40 RW | 7 x M25 | 90x90x52 | 77x77x46 | 5 | 6,700 | 2007517 |
| Т 40 RO-LGR | 7 x M25 | 90x90x52 | 77x77x46 | 5 | 6,700 | 2007630 |
| Т 40 HEB | 7 x M25 | 90x90x52 | 77x77x46 | 5 | 6,700 | 2007584 |