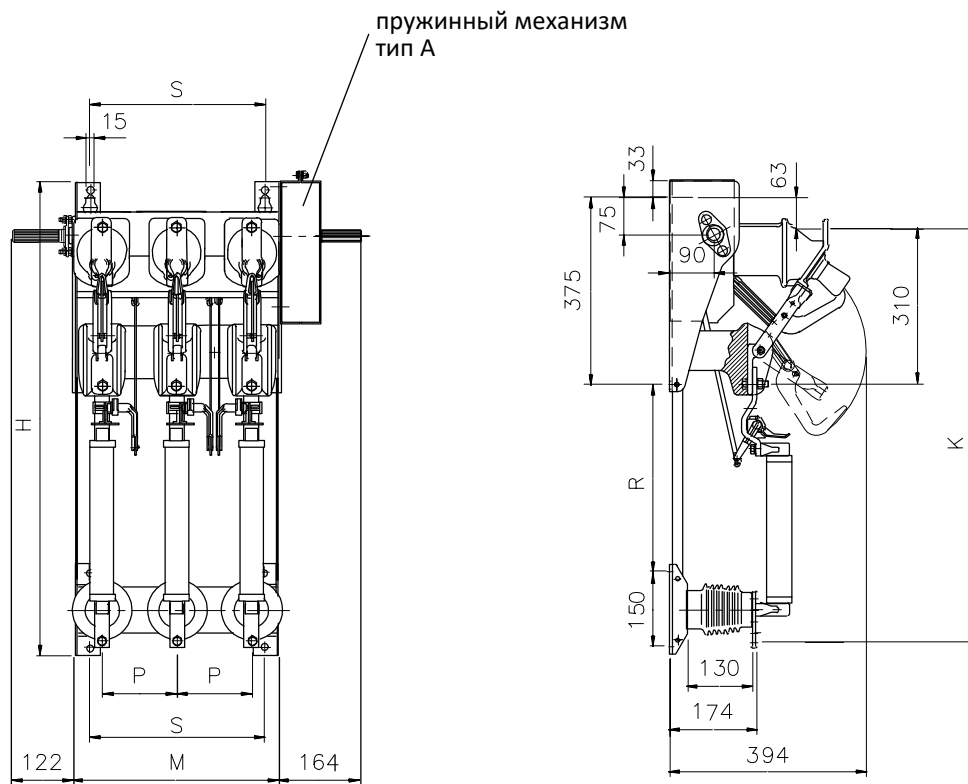


Плата с держателями предохранителей типа F12 с комплектом аварийного отключения



Плата с держателями предохранителей			
	Артикул	1УМХ064195М0001	
Электрические параметры	Номинальное напряжение, U_n	кВ	12
	Номинальный ток, I_n	А	400/630
Механические параметры	Межфазное расстояние	мм	170
	Тип монтажа	со стороны оси вращения ножей	
	Тип пружинного механизма	для Тип А (две пружины)	
	Комплект аварийного отключения	есть	

Габаритные и установочные размеры выключателя нагрузки с платой



Предохранители	H			R
	кВ	длина	K	
3.6/7.2	192	848	722	275
	292	948	822	375
	292			
12	442	1098	972	525

Тип	M	S
NALF 12 P=150	412	350
NALF 12 P=170	452	390
NALF 12 P=210	532	470