

Разрядник для защиты от перенапряжений V20 3-полюсный + NPE, 280 В



Артикул: 5095253
 Тип: V20-3+NPE-280

Разрядник для защиты от перенапряжений, тип 2: • для защиты от перенапряжений и уравнивания потенциалов согласно VDE 0100-443 (МЭК 60364-4-44); • токоотводящая способность до 40 кА (8/20) на полюс благодаря варисторам высокой мощности; • модульный штекерный разрядник с динамическим устройством разъединения и оптической индикацией рабочего состояния; • с функцией защиты от вибрации и кодирования напряжения; • из пластика без содержания галогенов (UL 94 V-0); • варианты с дистанционной сигнализацией имеют контакт двустороннего действия с нулевым потенциалом для дистанционной сигнализации Применение: уравнивание потенциалов в главном и вторичном распределителях.

Размеры

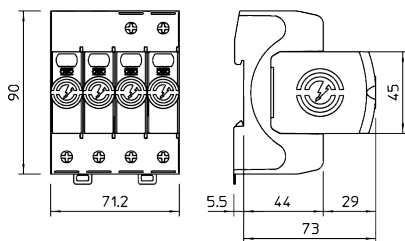
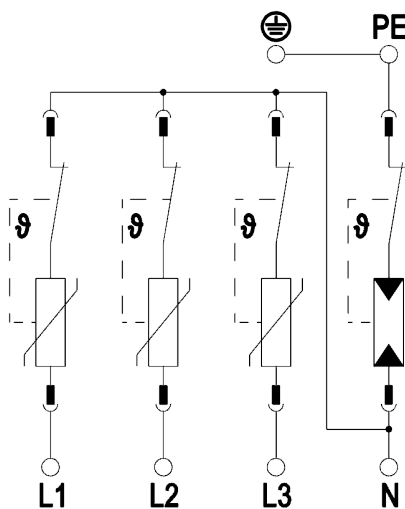


Схема подключения



Тип	Макс. напряжение переменного тока (AC) при длительной нагрузке, В	Исполнение	Степень защиты	Упаковка, шт.	Вес, кг/100 шт.	Арт. №
V20-3+NPE-280	280	3+N/PE	IP20	1	45,800	5095253