



# Руководство пользователя



ИБП  
KR-RM (10кВА-40кВА)



Copyright © Xiamen KehuaHengsheng Co., Ltd. 2020. Все права защищены.

Никакая часть этого документа не может быть воспроизведена или передана в любой форме или любыми средствами без предварительного письменного согласия Xiamen KehuaHengsheng Co., Ltd..

Товарные знаки и разрешения



и другие товарные знаки Kehua являются товарными знаками Xiamen KehuaHengsheng Co., Ltd.

Все прочие товарные знаки и торговые наименования, упомянутые в настоящем документе, являются собственностью соответствующих владельцев.

Примечания

Покупные изделия, услуги и характеристики, не предусмотренные договором между Kehua и клиентом, все или часть продуктов, услуг и функций, описанных в этом документе, могут не входить в область покупки или использования. Если иное не оговорено в договоре, все заявления, информация и рекомендации в настоящем документе предоставляются “как есть” без каких-либо гарантий, гарантий или заверений, явных или подразумеваемых.

Информация в этом документе может быть изменена без предварительного уведомления. При подготовке настоящего документа были приложены все усилия для обеспечения точности содержания, однако все заявления, информация и рекомендации, содержащиеся в настоящем документе, не являются гарантией явной или подразумеваемой.

## XIAMENKEHUA HENGSHENG CO.,LTD.

Address:	No.457,MalongRoad,TorchHigh-TechIndustrialZone,Xiamen,Fujian,China
Manufacturer:	ZHANGZHOU KEHUA TECHNOLOGYCO.,LTD.
Postal Code:	361000(XIAMEN), 363000(ZHANGZHOU)
Website:	www.kehua.com
E-mail:	service@kehua.com
The Customer Service Telephone:	400-808-9986
Tel:	0592-5160516
Fax:	0592-5162166

# Предисловие

## Резюме

Благодарим вас за выбор источника бесперебойного питания (далее - ИБП)!








Этот документ дает описание ИБП серии KR-RM (10-40кВА), включая назначение, характеристики, внешний вид, структуру, принципы работы, порядок установки, эксплуатации, обслуживания и т.д.

Пожалуйста, сохраните руководство после прочтения, чтобы проконсультироваться в будущем.

## Модели

- KR10kVA-RM, KR15kVA-RM, KR20kVA-RM
- KR30kVA-RM, KR40kVA-RM

## Условные обозначения

Символ	Описание
 <b>DANGER</b>	Указывает на высокий риск, опасность, которая может привести к серьезным травмам или смерти.
 <b>WARNING</b>	Предупреждение о высокой или средней степени риска получения травм средней или небольшой тяжести.
 <b>CAUTION</b>	Указывает на потенциально опасную ситуацию, которая может привести к повреждению оборудования, потере данных, ухудшению рабочих характеристик, или непредвиденным результатам.
	Предупреждение об опасности возникновения статического электричества и необходимости использования антистатических инструментов или одежды.
	Высокое напряжение и опасность получения электрического удара.
 <b>TIP</b>	Обращает внимание на информацию (совет), которая может помочь решить проблему или сэкономить время
 <b>NOTE</b>	Обращает внимание на дополнительную информацию для того, чтобы подчеркнуть или дополнить важные моменты в тексте.

Стандарт продукта: Q/ZZKJ 007

## История изменений

Последний выпуск документа содержит все изменения, сделанные на основе предыдущих версий.

### 1.1.1 Выпуск 001 (2020-06-20)

Первая редакция.

## Оглавление

<b>1. Техника безопасности .....</b>	<b>7</b>
1.2 Уведомление безопасности.....	7
1.1.1 Инструкция безопасности .....	7
1.1.2 Батарейка .....	8
1.1.3 Антистатические требования защиты .....	9
1.3 Требования к эксплуатации и техническому обслуживанию .....	9
1.4 Требования к окружающей среде.....	9
<b>2 Обзор .....</b>	<b>11</b>
2.1 Информация об изделии .....	11
2.1.1 Описание устройства .....	11
2.1.2 Особенности .....	11
2.1.3 Внешний вид.....	13
2.1.4 Перемычки для силовых клемм .....	15
2.2 Принцип работы .....	19
2.2.1 Схема работы ИБП.....	19
2.2.2 Режимы работы.....	19
2.3 Опции .....	22
2.3.1 Блок сервисного байпаса .....	22
2.3.2 Блок АКБ.....	25
<b>3 Установка.....</b>	<b>27</b>
3.1 Распаковка и проверка .....	27
3.2 Подготовка к установке .....	27
3.2.1 Инструменты .....	27
3.2.2 Выбор автоматов и кабелей .....	28
3.2.3 Выбор входного автомата .....	29
3.2.4 Выбор кабелей .....	29
3.3 Механическая установка.....	33
3.3.1 Вертикальный монтаж .....	33
3.3.2 Монтаж в стойку.....	35
3.4 Электрическое подключение .....	37

3.4.1	Подключение кабелей к ИБП KR(10kVA-20kVA)-RM.....	37
3.4.2	Подключение кабелей к ИБП KR(30kVA-40kVA)-RM.....	38
3.4.3	Подключение блоков АКБ к ИБП.....	39
3.4.4	Подключение блоков АКБ к ИБП KR(10kVA-20kVA)-RM.....	40
3.4.5	Подключение блоков АКБ к ИБП KR(30kVA-40kVA)-RM.....	41
3.4.6	Подключения между блоком сервисного байпаса и ИБП KR(10kVA-20kVA)-RM.	43
3.4.7	Подключения между блоком сервисного байпаса и ИБП KR(30kVA-40kVA)-RM.	45
3.4.8	Подключение параллельной системы.....	48
<b>4</b>	<b>Работа с дисплеем.....</b>	<b>53</b>
4.1	Иерархическое меню.....	53
4.2	Первое включение.....	54
4.3	Главная страница.....	54
4.4	Отображения режима работы ИБП.....	55
4.5	Страница мониторинга.....	56
4.6	Страница настройки.....	57
4.7	Управление настройками.....	58
4.7.1	Настройка параметров.....	58
4.7.2	Настройка режимов.....	60
4.7.3	Настройки экрана.....	61
4.7.4	Настройка доступа.....	62
<b>5</b>	<b>Использование и эксплуатация.....</b>	<b>65</b>
5.1	Проверка перед запуском.....	65
5.2	Запуск.....	65
5.3	Завершение работы.....	66
5.4	Параллельная работа системы.....	66
5.4.1	Запуск параллельной системы.....	66
5.4.2	Выключение параллельной системы.....	66
5.4.3	Вывод ИБП из работающей параллельной системы.....	67
5.4.4	Добавление нового ИБП в работающую параллельную систему.....	67
5.4.5	Функция резервирования параллельной системы.....	67

5.5	Периодическое профилактическое обслуживание .....	67
5.6	Обслуживание АКБ .....	68
5.7	Устранение неисправностей .....	68
5.7.1	Общие ошибки .....	68
<b>6</b>	<b>Упаковка, транспортировка и хранение .....</b>	<b>74</b>
6.1	Упаковка .....	74
6.2	Транспортировка .....	74
6.3	Хранение .....	74
	<b>Технические характеристики .....</b>	<b>75</b>
	<b>Условные обозначения и сокращения .....</b>	<b>78</b>



# 1. Техника безопасности

В этой главе описана техника безопасности при работе с ИБП. Ознакомьтесь с инструкцией перед началом работы, во избежание травм и неправильных действий

## 1.2 Уведомление безопасности

В этом разделе представлены требования по технике безопасности, которые необходимо соблюдать и уделять особое внимание во время установки, использовании и техническом обслуживании, и других операциях.



### CAUTION

Перед началом работы, внимательно ознакомьтесь с инструкцией в этом разделе, чтобы избежать несчастных случаев.

DANGER, WARNING, CAUTION – эти символы являются добавочными к объявлениям для обеспечения безопасности во время работы



### NOTE

Наша команда не берет на себя ответственность за неправильную работу устройства, если была нарушена техника безопасности.

### 1.1.1 Требования безопасности



### CAUTION

При подключении и отключении от ИБП есть опасность поражения высоким напряжением, при неправильной работе существует возможность причинения вреда человеческому здоровью. Внимательно ознакомьтесь с данной инструкцией перед началом работы, обратите особое внимание на предупреждающие знаки. Не пытайтесь самостоятельно разбирать ИБП.

---

**CAUTION**

Устройство относится к классу С3. При использовании ИБП в жилых домах есть возможность появления радиопомех. Пользователь ИБП должен принять меры по их устранению.

---

- Не допускайте попадания жидкости или других предметов в ИБП
- ИБП должен быть хорошо заземлен
- В случае пожара используйте сухой огнетушитель, использование не сухого огнетушителя может привести к поражению электрическим током.

### 1.1.2 Батарея

**CAUTION**

Пожалуйста используйте специфицированные батареи. Неправильный тип батареи могут привести к поломке ИБП

---

- Только квалифицированные специалисты могут заменять АКБ. Не используйте токопроводящие предметы, такие как часы, браслеты, кольца во время работы. Используйте резиновую обувь, перчатки и инструменты с изолированными ручками.
- Не кладите на АКБ инструменты или другие токопроводящие предметы
- Запрещается закорачивать + и - АКБ или подключать в обратном порядке, чтобы избежать возгорания или поражения электрическим током
- Перед подключением или отключением клемм АКБ, отключите зарядное устройство
- АКБ должен быть одного и того же типа, модели и производителя
- АКБ следует хранить вдалеке от источника огня или другого электрического оборудования, которое может привести к возгоранию
- Не открывайте и не разбирайте АКБ. Электролит в АКБ содержит опасные химические элементы, которые могут причинить вред вашему здоровью. При попадании электролита на кожу, немедленно промойте пораженные участки кожи проточной водой
- Использованная АКБ должна быть утилизирована согласно местным правилам

### 1.1.3 Антистатические требования защиты



#### CAUTION

Статическое электричество, которое может появиться на одежде человека, может повредить чувствительные компоненты на печатной плате. Прежде чем коснуться чувствительных компонентов, пожалуйста одевайте антистатические браслеты с заземлением

---

### 1.3 Требования к эксплуатации и техническому обслуживанию



#### CAUTION

Только квалифицированным специалистам разрешается открывать ИБП, иначе это может привести к поражению электрическим током, а возникшая неисправность будет выходить за пределы гарантийного диапазона.

---

- Даже после отключения внешних источников электроснабжения, внутри ИБП могут оставаться заряженные элементы и на выходных клеммах может присутствовать высокое напряжение, опасное для человека. Необходимо подождать достаточное время (более 10 минут), чтобы накопители энергии в ИБП полностью разрядились. Только после этого можно открыть корпус ИБП.
- При демонтаже вентилятора, не кладите пальцы или инструменты на вращающийся вентилятор, чтобы избежать повреждения устройства или травм.

### 1.4 Требования к окружающей среде



#### DANGER

Не устанавливайте ИБП в местах, где есть горючий смог или газ. Не выполняйте никаких действий в этой среде

---

- Не используйте ИБП в местах, где есть прямые солнечные лучи, осадки или повышенная влажность.
- Не используйте ИБП в местах, где есть источник тепла или есть металлическая проводящая пыль

- На месте установки значения параметров окружающей среды не должны выходить за пределы диапазона (нормальные рабочие условия: температура  $-5^{\circ}\text{C} \sim 40^{\circ}\text{C}$ , относительная влажность 0%-95%). Рекомендуемая рабочая температура  $20 \sim 25^{\circ}\text{C}$ , относительная влажность около 50%
- Поставьте ИБП на ровную поверхность без вибрации, с наклоном не более  $5^{\circ}$ . Зазор между задней и боковой частью ИБП и соседним устройством должен составлять не менее 300мм~500мм. Плохая вентиляция может привести к повышению температуры внутри ИБП, что приведёт к повреждению внутренних компонентов и снижению срока службы самого ИБП
- ИБП должен быть использован на высоте меньше 2000м, если высота превышает это значение, то необходимо уменьшить номинальную мощность в соответствии с IEC62040-3:2001.

## 2 Обзор

В этом разделе приведены области использования ИБП, функции, режимы работы, внешний вид, индикации и т.д.

### 2.1 Информация об изделии

ИБП KR-RM серий построены по высокочастотной технологии двойного преобразования и имеет интеллектуальные функции. Они обеспечивают отличную защиту серверов, миникомпьютеров, сетевого и телекоммуникационного оборудования, медицинских приборов и других потребителей, требующих качественного электропитания. Широко применяются в бизнесе, финансах, сетевых службах, на железных дорогах и т.д.

#### 2.1.1 Описание устройства



Рис.2-1 Описание устройства

#### NOTE

1. Трёхфазный вход и трехфазный выход в режиме (конфигурация 33), трехфазный вход и однофазный выход в режиме (конфигурация 31), однофазный вход и однофазный выход (конфигурация 11)
2. KR(10-20kVA) – поддерживают конфигурации 33, 31 и 11
3. KR(30-40kVA) – поддерживают конфигурации 33 и 31
4. KR(10-40kVA) – стандартно одиночные ИБП, которые могут быть включены параллельно с использованием набора дополнительных элементов.

#### 2.1.2 Особенности

##### Полное цифровое управление

ИБП поддерживает различные конфигурации числа фаз на входе и выходе – 33, 31 и 11.

KR(10-20kVA) – поддерживают конфигурации 33, 31 и 11

KR(30-40kVA) – поддерживают конфигурации 33 и 31

ИБП может контролировать частоту сети (50Гц/60Гц) и самостоятельно адаптироваться к частоте сети. Выходное напряжение может быть установлено на 208 В/ 220 В/ 230 В/ 240 В, что делает использование более гибким.

### Энергосбережение и высокая эффективность

Благодаря передовой PFC технологии управления коэффициент мощности на входе больше 0,96, это значительно увеличивает коэффициент использования электрической энергии и уменьшает нагрузки энергосистемы, что позволяет экономить на затратах на электроэнергию. ИБП имеет компактные размеры, малый вес, низкую теплоотдачу, оказывает минимальное воздействие на окружающую среду и уменьшает инвестиционные затраты

### Интеллектуальный контроль за вращением вентиляторов

Скорость вентилятора регулируется автоматически в соответствии с состоянием загрузки, что продлевает жизнь вентилятора и уменьшает величину шума

### ЕСО режим для энергосбережения

ЕСО режим в ИБП предназначен для энергосбережения. Когда сеть пользователя «хорошая» (не выходит за разрешенный диапазон), при работе ИБП в этом режиме, эффективность может достигнуть 99%. Когда входное байпасное напряжение или частота не удовлетворяют значениям «разрешенного» диапазона, ИБП переключается на инвертор, что гарантирует надежность электропитания

### Низкое входное напряжение сети

Используется технология независимого быстрого контроля. При малой нагрузке, даже если напряжение на входе выпрямителя составляет 80 В, что является нижним пределом для работы от сети, АКБ не разряжаются. Следовательно, в режиме работы от сети вся выходная мощность поступает от сети, что позволяет обеспечить АКБ 100%-е накопление энергии, и в то же время сократить время разрядки и продлить срок службы АКБ

### Монтаж в стойку и вертикальный монтаж

Пользователь может выбрать: поставить ИБП вертикально (башенный монтаж) либо монтаж в 19-ти дюймовую стойку, в зависимости от используемого пространства. Изображение на ЖК-панели можно настраивать, в зависимости от размещения (горизонтально или вертикально).

### 2.1.3 Внешний вид

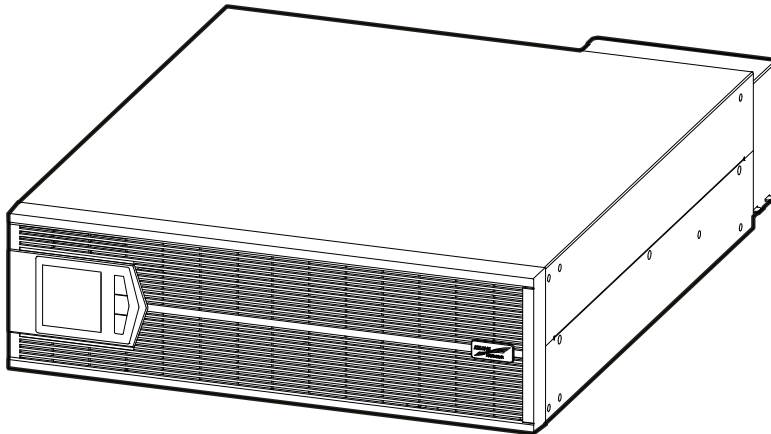


Рис.2-2 Внешний вид

### Панель управления

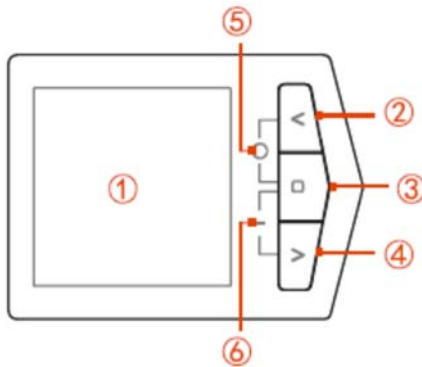





Рис.2-3 Панель управления

Табл 2.1 Иллюстрация панели управления

No.	Символ	Значение
①	LCD дисплей	Показывает рабочее состояние и настройки системы
②	< кнопка Вверх	<ul style="list-style-type: none"> <li>При коротком нажатии на кнопку LCD дисплей перейдет на предыдущую страницу или к предыдущей опции</li> </ul>
③ (OFF) кнопка	 Функциональная кнопка	<ul style="list-style-type: none"> <li>Короткое нажатие – для подтверждения команды на текущем экране LCD дисплея.</li> <li>Долгое (3 сек) нажатие - для ввода параметра на странице уставок</li> <li>При работающем ИБП светодиод под кнопкой будет</li> </ul>

№.	Символ	Значение
		циклически мигать
④	> кнопка Вниз	<ul style="list-style-type: none"> <li>При коротком нажатии на кнопку LCD дисплей перейдет на следующую страницу</li> </ul>
⑤	Выключение	<ul style="list-style-type: none"> <li>Одновременно нажмите кнопки  и &lt; , ИБП отключится, будет гореть соответствующий светодиод</li> </ul>
⑥	Включение	<ul style="list-style-type: none"> <li>Одновременно нажмите кнопки  и &gt; , ИБП включится, будет гореть соответствующий светодиод</li> </ul>

## Задняя панель

### KR(10kVA-20kVA)-RM

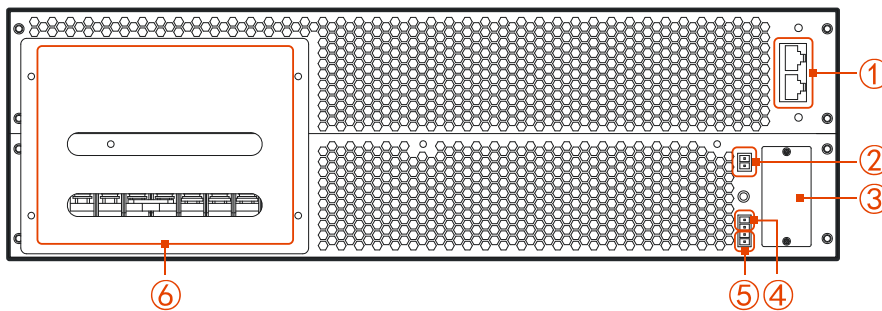


Рис.2-4 Вид задней панели KR(10kVA-20kVA)-RM

- |                                                |                                                 |
|------------------------------------------------|-------------------------------------------------|
| ① Порт параллельного подключения (опционально) | ④ EPO                                           |
| ② Порт RS485                                   | ⑤ Порт определения состояния сервисного байпаса |
| ③ Гнездо для интерфейсных плат                 | ⑥ Клеммы подключения к сети и нагрузке          |

#### NOTE

- Клеммы ИБП конфигураций 33 и 31 имеют небольшое различие. Для получения подробной информации о клеммах для каждой конфигурации см. 3.4.1.
- Интеллектуальный слот для дополнительных устройств: встроенная плата SNMP, плата с портом RS485 + сухие контакты



## KR(30kVA-40kVA)-RM

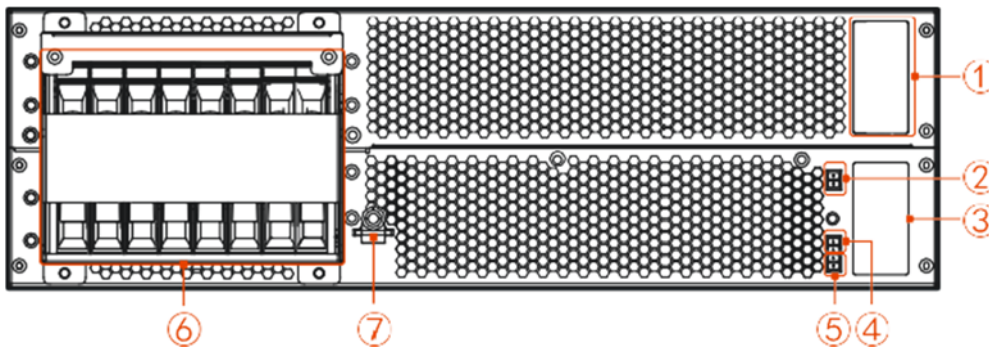


Рис.2-5 Вид задней панели KR(30kVA-40kVA)-RM

- |                                                |                                                 |
|------------------------------------------------|-------------------------------------------------|
| ① Порт параллельного подключения (опционально) | ④ EPO                                           |
| ② Порт RS485                                   | ⑤ Порт определения состояния сервисного байпаса |
| ③ Гнездо для интерфейсных плат                 | ⑥ Клеммы подключения к сети и нагрузке          |
| ⑦ клемма PE                                    |                                                 |

 **NOTE**

1. Клеммы ИБП конфигураций 33 и 31 имеют небольшое различие. Для получения подробной информации о клеммах для каждой конфигурации см. 3.4.1.
2. Интеллектуальный слот для дополнительных устройств: встроенная плата SNMP, порт RS485 + сухие контакты
3. Если не предполагается использовать BMD и EPO, закоротите порты с помощью предусмотренных 4P перемычек. Если эти функции должны быть использованы, удалите перемычки и подключите порты к соответствующему входу сигнала состояния выключателя сервисного байпаса или EPO.

**CAUTION**

Только тогда, когда цепь определения состояния сервисного байпаса (BMD) и порт EPO замкнуты, ИБП может работать нормально.

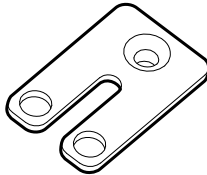
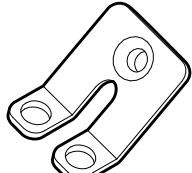
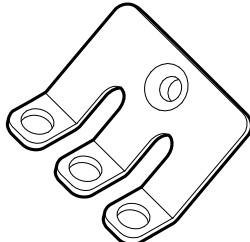
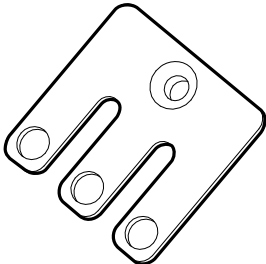
- Если порт определения состояния сервисного байпаса (BMD) разомкнут, ИБП переключится на электронный байпас и в это же время на дисплее появится ошибка BMD. Как только порт будет замкнут, ошибка будет автоматически удалена и сообщение на экране исчезнет
- Если порт EPO разомкнут, ИБП отключит инвертор и байпас, в то же время на ЖК дисплее отобразится ошибка EPO. ИБП должен быть полностью отключен и контакты порта EPO замкнуты, после этого неисправность будет устранена автоматически, и ошибка на экране исчезнет

## 2.1.4 Перемычки для силовых клемм

## KR(10kVA-20kVA)-RM

KR-RM серия ИБП и блок сервисного байпаса имеет 4 вида перемычек для силовых клемм, они показаны в Табл 2.2. Пользователь может настроить ИБП 33 режим или 31 режим в зависимости от требований

Табл.2.2 Виды перемычек KR(10kVA-20kVA)-RM

Перемычка No.	Описание	Эскизы
1#	2PIN медная перемычка	
2#	2PIN медная перемычка	
3#	3PIN медная перемычка	
4#	3PIN медная перемычка	

Положение перемычек для каждой из конфигураций показано на Рис.2-6, Рис.2-7

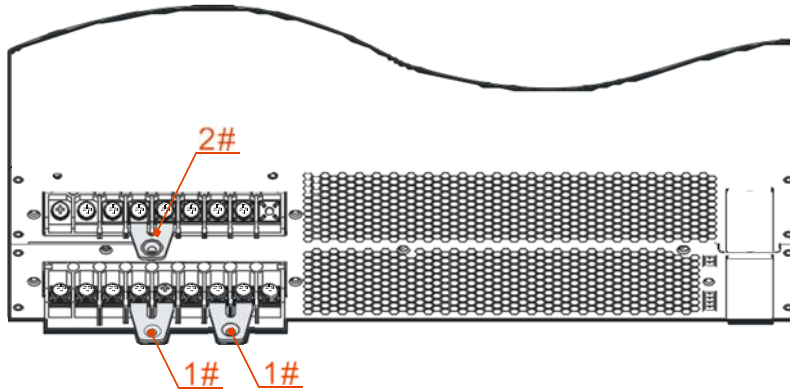


Рис.2-6 Положение установки перемычек для конфигурации 33 ИБП KR(10kVA-20kVA)-RM

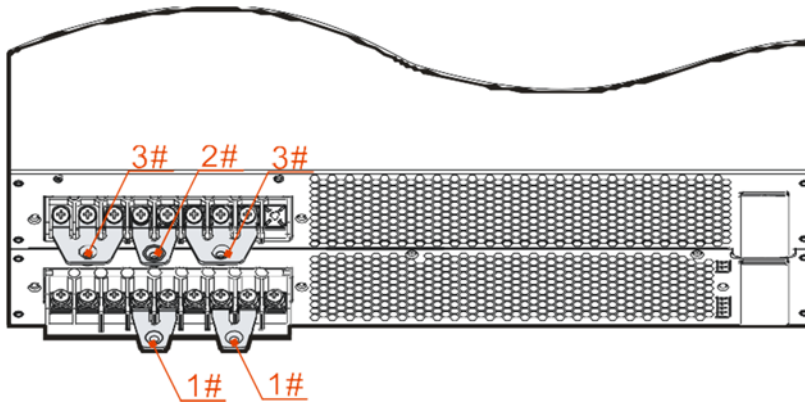
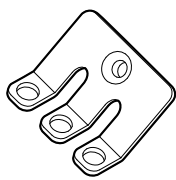
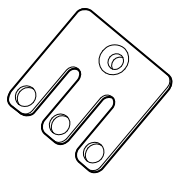


Рис.2-7 Положение установки перемычек для конфигурации 31 режима ИБП KR(10kVA-20kVA)-RM

### KR(30kVA-40kVA)-RM

ИБП серии KR-RM 30-40кВА и блок сервисного байпаса имеют 2 вида перемычек для силовых клемм, они показаны в Табл 2.3. Пользователь может настроить ИБП 33 режим или 31 режим в зависимости от своих требований. Медные перемычки используются только для конфигурации ИБП 31.

Табл.2.3 Виды перемычек KR(30kVA-40kVA)-RM

Перемычка No.	Описание	Эскизы
3#	3PIN перемычка	
4#	3PIN перемычка	

Положение перемычек на ИБП и блоке сервисного байпаса показано на Рис.2-8, Рис.2-9

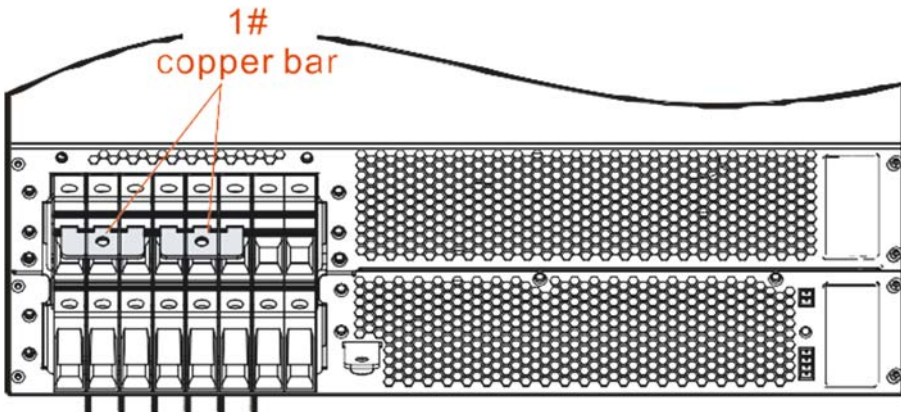


Рис.2-8 Положение перемычек в ИБП KR(30kVA-40kVA)-RM конфигурации 31. На рисунке: copper bar – медные перемычки.

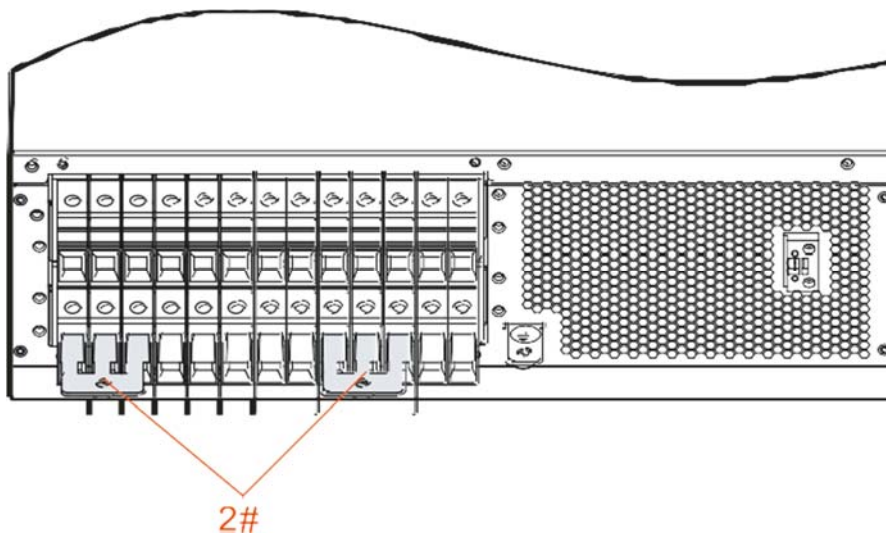


Рис.2-9 Положение перемычек в блоке сервисного байпаса конфигурации 31.

## 2.2 Принцип работы

### 2.2.1 Схема работы ИБП

Принципиальная схема работы показана на Рис.2-10

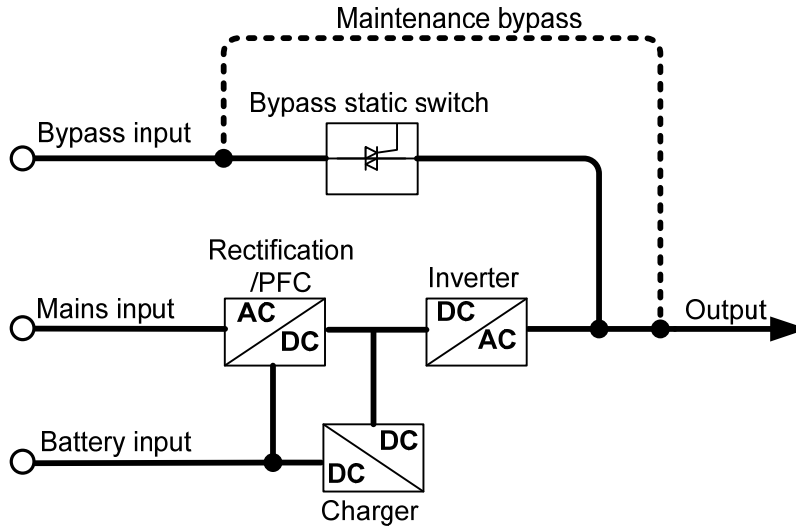


Рис.2-10 Принципиальная схема работы ИБП

ИБП включает в себя модуль выпрямителя/ PFC, инвертор, зарядное устройство, статический переключатель байпаса и т.д.

Когда сеть в пределах допуска, выпрямитель запускается и зарядное устройство заряжает АКБ. При неисправности ИБП, если байпас в пределах допуска, система переключается на электронный байпас. Если параметры сети в допуске, входное напряжение преобразуется в выпрямителе/PFC, затем проходит через инвертор и на выходе мы получаем чистое напряжение переменного тока.

Если сеть выходит из допуска, напряжение от АКБ преобразуется цепью PFC, поступает на инвертор и далее в виде переменного тока на нагрузку. При восстановлении сети ИБП из режима АКБ переходит в режим работы от сети автоматически.

### 2.2.2 Режимы работы

Существует 5 режимов работы для ИБП: нормальный режим питания от сети, режим работы от АКБ, режим байпаса, режим ECO и режим сервисного байпаса.

#### Нормальный режим питания от сети

Когда режим работы нормальный, ИБП работает питает нагрузку от сети через инвертор и одновременно заряжает АКБ. Этот режим показан на Рис.2-11

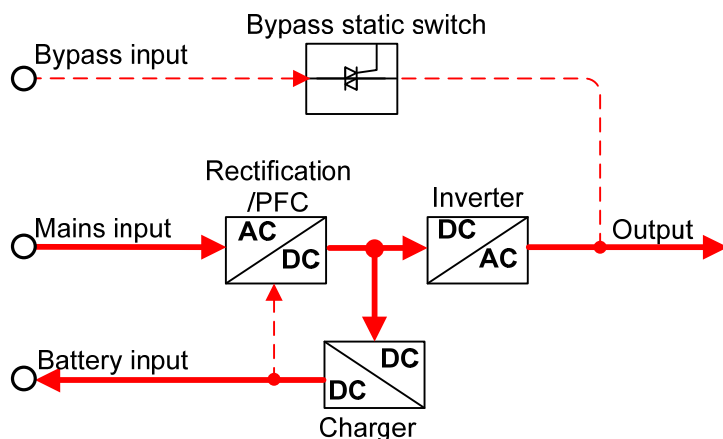


Рис.2-11 Нормальный режим питания от сети (толстая сплошная линия обозначает направление потока энергии)

## Режим работы от АКБ

Когда сеть вне допуска, режим работы показан на Рис.2-12.

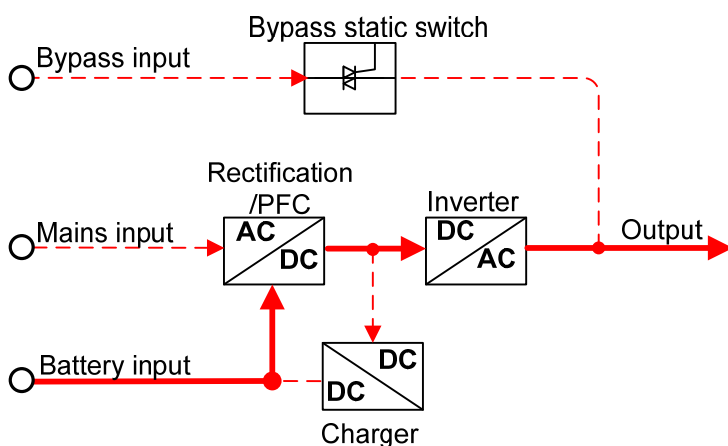


Рис.2-12 Режим работы от АКБ (толстая сплошная линия обозначает направление потока энергии)

Перед окончанием разряда АКБ, если сеть восстановилась, выпрямитель автоматически переключится на питание от сети и начнет подзаряжать АКБ. Иначе говоря, восстановится нормальный режим сетевого питания. Если сеть длительно вне допуски и АКБ разряжена, ИБП включит звуковое и световое оповещение и остановит работу после достижения АКБ уровня низкого напряжения, в это время зуммер будет подавать долгий звуковой сигнал, питание нагрузки будет отключено. При полном отключении электропитания ИБП автоматически отключится через 1 минуту, во избежание глубокого разряда АКБ. После восстановления питания ИБП запустится и перейдет в нормальный режим питания от сети

## Режим байпаса

При нормальном напряжении на байпасе, когда ИБП неисправен (например, перегрузка на выходе инвертора, скачок тока, перегрев IGBT и др.), если ИБП включен, то он переведет питание на байпас. Когда ИБП включен и неисправность устранена, он снова переключится на питание нагрузки от инвертора. Если она и та же неисправность повторяется более чем 5 раз за короткое время, у ИБП включится защита и ИБП включит байпас до ручного выключения или устранения неисправностей.

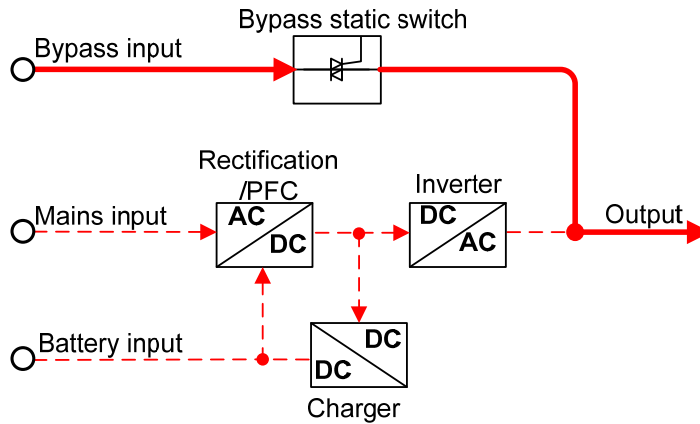


Рис.2-13 Режим байпаса (толстая сплошная линия обозначает направление потока энергии)

## ECO режим (только для одиночного ИБП)

В ECO режиме, когда напряжение байпаса в норме, питание для нагрузки подается через байпас. ECO режим – экономичный режим работы. Для нагрузки, которая не требует высокого качества сигнала, можно использовать экономичный режим работы ECO. В режиме ECO эффективность ИБП может достигать 99%.

## Режим сервисного байпаса (для ИБП с блоком сервисного байпаса)

Когда ИБП нуждается в обслуживании, и подача питания для нагрузки не может быть прервана, пользователь может выключить инвертор и перевести ИБП в состояние байпаса, когда байпас включится, пользователь может включить автомат сервисного байпаса, и затем выключить автоматы байпаса, входа, выхода. Во время технического обслуживания питание на нагрузку подается через ручной байпас, в это время сам ИБП обесточен, можно выполнять действия по ремонту ИБП

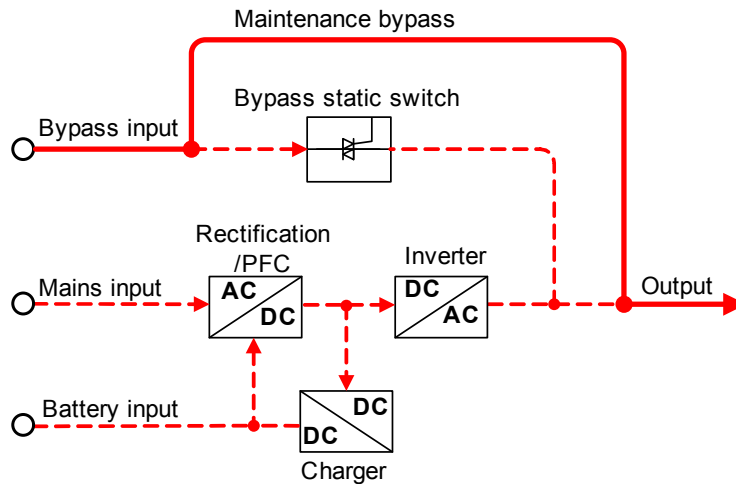


Рис.2-14 Режим сервисного байпаса (толстая сплошная линия обозначает направление потока энергии)

## 2.3 Опции

Для ИБП серии KR-RM можно использовать блок сервисного байпаса или блоки АКБ в соответствии с требованиями.

### 2.3.1 Блок сервисного байпаса

Внешний вид

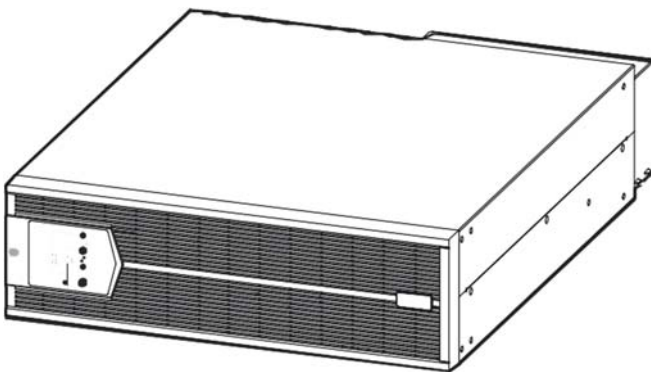


Рис.2-15 Внешний вид блока сервисного байпаса

### Передняя панель блока сервисного байпаса KR(10kVA-20kVA)-RM

Автоматические выключатели блока сервисного байпаса располагаются за передней панелью, при работе необходимо снять переднюю панель, см. Рис.2-16.



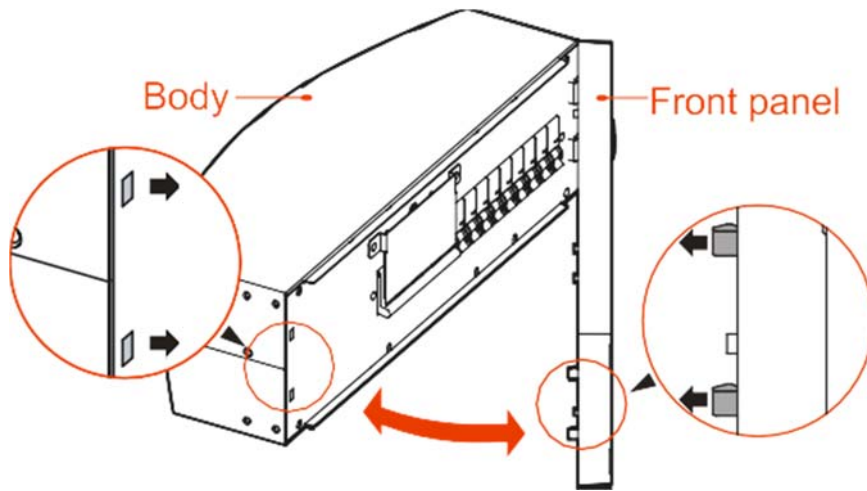
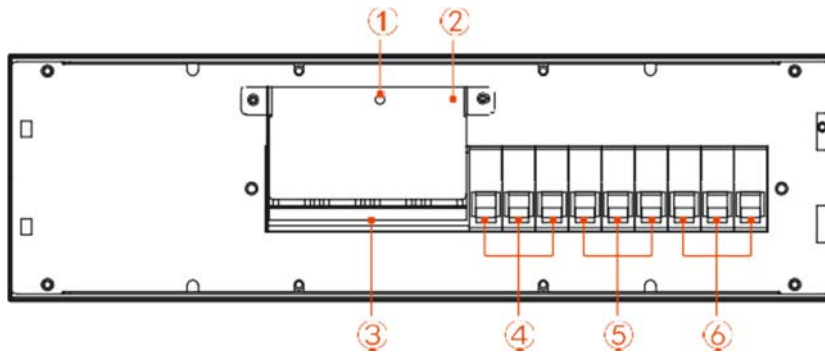


Рис.2-16 Схема демонтажа передней панели блока сервисного байпаса KR(10kVA-20kVA)-RM



**NOTE**

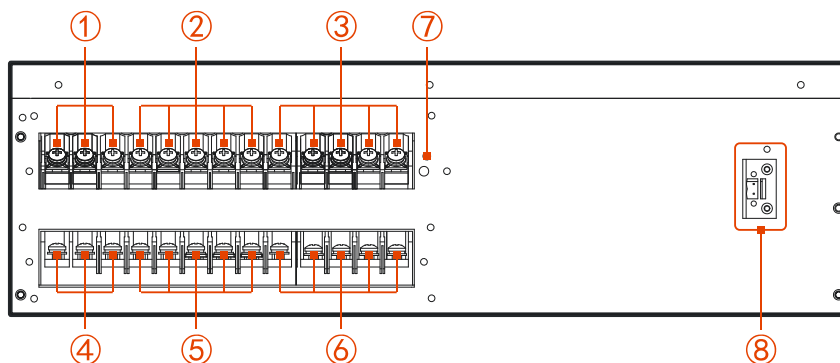
При установке передней панели, вставьте фиксаторы с правой стороны и затем защелкните панель слева



- ① Контакт определения состояния автомата
- ② Защитная крышка автомата ручного
- ③ Автомат ручного байпаса
- ④ Выходной автоматический выключатель ручного байпаса
- ⑤ Входной автоматический выключатель байпаса
- ⑥ Автоматический выключатель байпаса

Рис.2-17 Блок сервисного байпаса KR(10kVA-20kVA)-RM (со снятой передней панелью)

**Задняя панель сервисного байпаса KR(10kVA-20kVA)-RM**



- ① клеммы подключения входа байпаса ИБП
- ⑤ клеммы входа от сети

- |                                   |                                                   |
|-----------------------------------|---------------------------------------------------|
| ② клеммы подключения входа ИБП    | ⑥ клеммы выхода на нагрузку                       |
| ③ клеммы подключения выхода ИБП   | ⑦ PE                                              |
| ④ клеммы байпасного входа от сети | ⑧ сухой контакт датчика состояния ручного байпаса |

Рис.2-18 Задняя панель блока сервисного байпаса при демонтаже защитной панели

## Передняя панель сервисного байпаса KR(40kVA-30kVA)-RM

Автоматический выключатель блока сервисного байпаса располагается за передней панелью, при работе необходимо демонтировать переднюю панель, см. Рис.2-19.

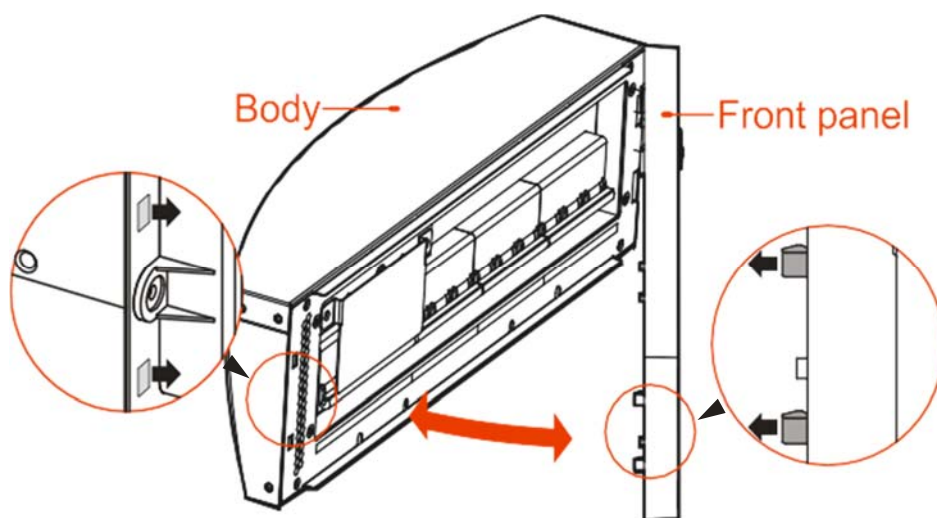
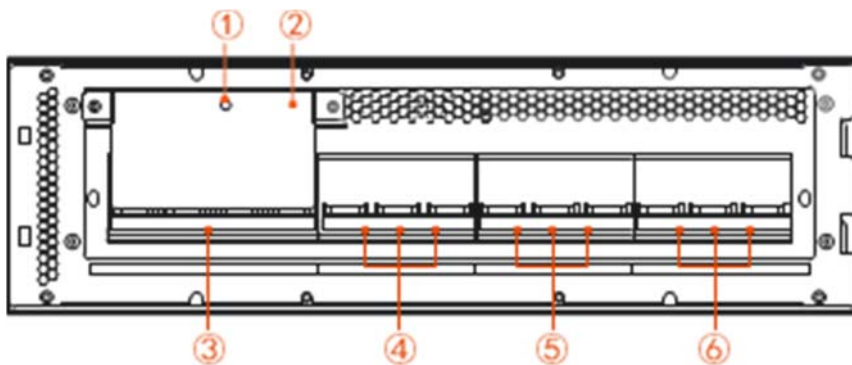


Рис.2-19 Схема демонтажа передней панели KR(30kVA-40kVA)-RM



### NOTE

При установке передней панели, вставьте фиксаторы с правой стороны и затем защелкните панель слева



- |                                                          |                                       |
|----------------------------------------------------------|---------------------------------------|
| ① Контакт определения состояния автомата ручного байпаса | ④ Выходной автоматический выключатель |
| ② Защитная крышка автомата ручного байпаса               | ⑤ Входной автоматический выключатель  |
| ③ Автомат ручного байпаса                                | ⑥ Автоматический выключатель байпаса  |

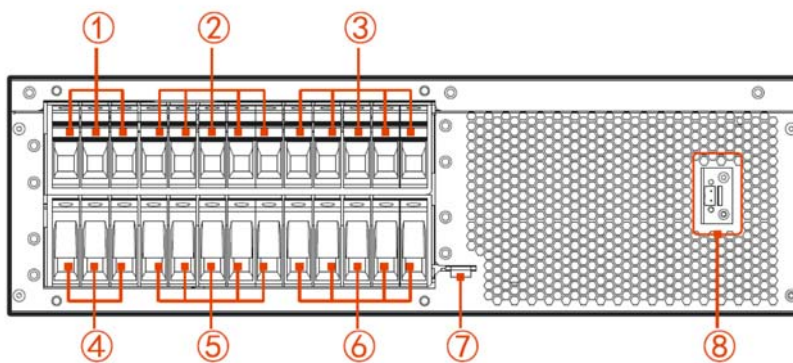
Рис.2-20 Блок сервисного байпаса KR(30kVA-40kVA)-RM (с демонтированной передней панелью)

**NOTE**

Порядок работы с сервисным байпасом: демонтировать защитную крышку, под ней находятся датчик состояния ручного байпаса, ИБП выключит инвертор и начнет питать нагрузку через байпас, затем необходимо включить автомат ручного байпаса, выключить входной автоматический выключатель, автоматический выключатель байпаса и выходной автоматический выключатель, в это время питание нагрузки переводится на питание через ручной байпас. Вход и выход источника отключены, техническое обслуживание может быть произведено.

Восстановление питания от инвертора после отключения сервисного байпаса: подключите кабели между ИБП и блоком сервисного байпаса (включая кабель датчика состояния ручного байпаса), а затем замкните входной автоматический выключатель, автоматический выключатель байпаса, выходной автоматический выключатель. После этого на экране отобразится выходное напряжение байпаса, выключите автомат сервисного байпаса и заблокируйте его защитной крышкой. Нажмите кнопку запуска инвертора для подачи напряжения на нагрузку от инвертора.

### Задняя панель сервисного байпаса KR(30kVA-40kVA)-RM



- |                                        |                                                   |
|----------------------------------------|---------------------------------------------------|
| ① клеммы подключения входа байпаса ИБП | ⑤ клеммы входа от сети                            |
| ② клеммы подключения входа ИБП         | ⑥ клеммы выхода на нагрузку                       |
| ③ выходные клеммы ИБП                  | ⑦ РЕ                                              |
| ④ клеммы байпасного входа от сети      | ⑧ сухой контакт датчика состояния ручного байпаса |

Рис.2-21 Задняя панель блока сервисного байпаса при демонтаже защитной панели

### 2.3.2 Блок АКБ

#### Внешний вид блока АКБ

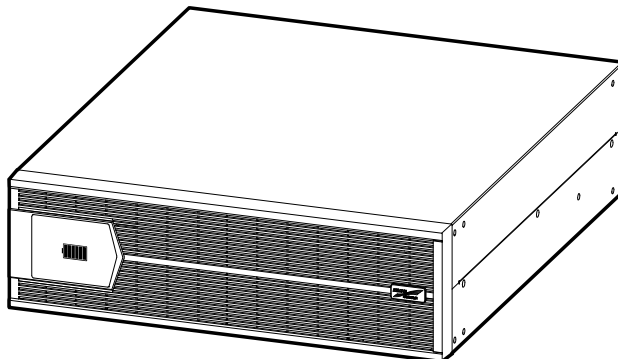
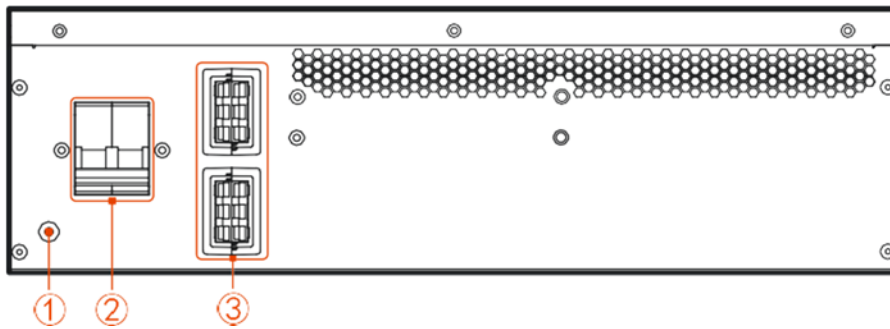


Рис.2-22 Внешний вид блока АКБ

## Задняя панель блока АКБ



- ① PE
- ② автоматический выключатель АКБ
- ③ разъёмы подключения АКБ

Рис.2-23 Задняя панель батарейного блока

## 3 Установка

Данный раздел описывает процедуру установки ИБП, включая требования к месту установки, кабельным линиям, описание подключений и т.д.


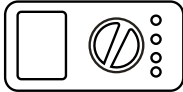
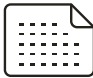
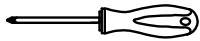
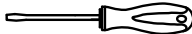





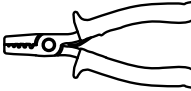
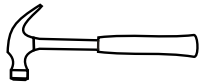
### 3.1 Распаковка и проверка

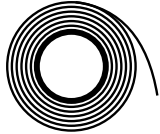
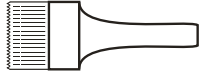
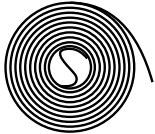
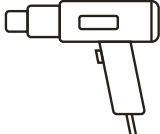
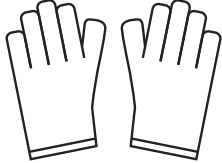
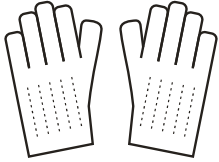
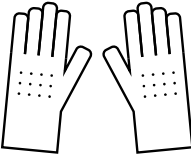


Распакуйте и проверьте ИБП в соответствии со следующими пунктами

- Проверьте внешний вид на наличие повреждений при транспортировке, если таковые имеются немедленно сообщите об этом перевозчику
- Проверьте комплектацию, чтобы убедиться, что все аксессуары в наличии

### 3.2 Подготовка к установке

#### 3.2.1 Инструменты

Tools			
 Clamp meter	 Multi-meter	 Label paper	 Phillips screwdriver
Клещи токоизмерительные	Мультиметр	Этикеточная бумага	Отвертка крестообразная
 Flat-head screwdriver	 Socket wrench	 Adjustable wrench	 Torque wrench
Плоская отвёртка	Торцевой ключ	Разводной ключ	Динамометрический ключ
 COAX crimping tool	 Diagonal pliers	 Wire stripper	 Claw hammer
Кримпер для обжима коаксиального кабеля	Кусачки	Стриппер	Молоток

Tools			
 Hammer drill	 Insulation tape	 Cotton cloth	 Brush
Дрель	Изоляционная лента	х/б ткань	Кисть
 Heat shrink tubing	 Heat gun	 Electrician's knife	 Protective gloves
Термоусадка	Строительный фен	Нож	Защитные перчатки
 ESD gloves	 Insulated gloves	 Hydraulic pliers	 Cable tie
Антистатические перчатки	Изоляционные перчатки	Клещи для обжима	Стяжки

### 3.2.2 Выбор автоматов и кабелей

При выборе входных и выходных кабелей, а также кабелей звена постоянного тока и соответствующих им автоматических выключателей ориентируйтесь на максимальный фазный ток ИБП. В Табл 3.1 показывается максимальный установившийся фазный ток для каждого режима работы, в Табл. 3.2 показан номинальный ток автоматических выключателей. Табл.3.3 указаны минимальные рекомендованные сечения кабелей. Выбирайте кабели и автоматы в соответствии с Табл3.1, Табл3.2, Табл3.3 и местными требованиями по электробезопасности.

Табл 3.1 Максимальный длительный ток ИБП

KR-RM	10kVA			15kVA			20kVA			30kVA		40kVA	
Конфигурация	33	31	11	33	31	11	33	31	11	33	31	33	31

АС вход (А)	18	18	54	26	26	78	35	35	105	59	59	75	75
Вход байпаса (А)	15	46	46	23	68	68	31	91	91	45	136	61	182
DC вход (А)	29	29	29	44	44	44	58	58	58	83	83	111	111
АС выход (А)	15	46	46	23	68	68	30	91	91	45	136	61	182

### 3.2.3 Выбор входного автомата

Мы рекомендуем установить дополнительный автоматический выключатель (предохранитель) в распределительный шкаф, соответствующий мощности ИБП. При выборе необходимо учитывать мощность, необходимую для заряда АКБ, бросок тока при включении ИБП, поэтому выбранный предохранитель должен быть в 1,5-2 раза больше макс. тока и не должен реагировать на ток утечки. Распределительный щит должен быть произведен профессиональной специализированной компанией. Автоматы цепи постоянного тока должны быть рассчитаны на напряжение, большее чем 250В DC. При выборе автоматического выключателя руководствуйтесь Табл3.2

Табл 3.2 Рекомендованные входные автоматические выключатели

KR-RM	10kVA			15kVA			20kVA			30kVA		40kVA	
Конфигурация	33	31	11	33	31	11	33	31	11	33	31	33	31
АС вход (А)	32* 3P	32* 3P	63* 1P	50* 3P	50* 3P	100 *1P	63* 3P	63* 3P	125 *1P	100 *3P	100 *3P	100 *3P	100 *3P
Вход байпаса (А)	32* 3P	63* 1P	63* 1P	50* 3P	100 *1P	100 *1P	63* 3P	125 *1P	125 *1P	100 *3P	200 *1P	100 *3P	250 *1P
DC вход (А)	50* 3P	50* 3P	50* 3P	63* 3P	63* 3P	63* 3P	80* 3P	80* 3P	80* 3P	125 *3P	125 *3P	175 *3P	175 *3P
АС выход (А)	32* 3P	63* 1P	63* 1P	50* 3P	100 *1P	100 *1P	63* 3P	125 *1P	125 *1P	100 *3P	200 *1P	100 *3P	250 *1P

### 3.2.4 Выбор кабелей

При выборе сечения входных и выходных кабелей, а также кабелей АКБ смотрите рекомендуемые значения в Табл 3.3, Табл 3.4. Рекомендации даны в предположении, что длина

кабелей составляет около 5м. Если длина превышает 20м сечение кабелей должно быть увеличено.

 **NOTE**

Когда ИБП KR(10кВА-20кВА)-RM конфигурируется как 31 или 11, и на входе ИБП, входе байпаса и выходе ИБП устанавливаются 3P переключки, рекомендуется использовать одножильные кабели.

Если вы не используете переключку на входных клеммах ИБП в конфигурации 11, используйте трехжильный кабель, каждая жила которого присоединяется к входной соответствующей клемме ИБП. Обратите внимание, что все эти три жилы должны быть подключены к одной фазе входной сети.

Когда ИБП KR(30кВА-40кВА)-RM конфигурируется в 31, рекомендуются одножильные кабели входа байпаса и выхода на нагрузку. Если сечение одной жилы превосходит 35мм.кв, рекомендуется использовать две параллельные жилы.

Табл 3.3 Рекомендуемая площадь сечения кабелей (единица измерения: мм<sup>2</sup>, температура окружающей среды: 25°C)

Модель	KR10kVA-RM			KR15kVA-RM			KR20kVA-RM		
	33	31	11	33	31	11	33	31	11
АС фазный входной кабель (U/V/W)	4*3	4*3	4*3	6*3	6*3	6*3	10*3	10*3	10*3
АС Входной нейтральный кабель (N)	4*1	10*1	10*1	6*1	16*1	16*1	10*1	16*1	16*1
Входной кабель байпаса (U/V/W)	4*3	10*1	10*1	6*3	16*1	16*1	10*3	16*1	16*1
АС фазный выходной кабель (U/V/W)	4*3	10*1	10*1	6*3	16*1	16*1	10*3	16*1	16*1
АС выходной нейтральный кабель (N)	4*1	10*1	10*1	6*1	16*1	16*1	10*1	16*1	16*1
DC вход (+/BATN/-)	6*3	6*3	6*3	10*3	10*3	10*3	10*3	10*3	10*3
Заземляющий кабель	6*1	6*1	6*1	10*1	10*1	10*1	10*1	10*1	10*1



Табл. 3.4 Рекомендуемая площадь сечения кабелей (единица измерения: мм<sup>2</sup>, температура окружающей среды: 25°C)

Модель	KR30kVA-RM		KR40kVA-RM	
	33	31	33	31
Конфигурация	33	31	33	31
АС фазный входной кабель (U/V/W)	16*3	16*3	16*3	16*3
АС Входной нейтральный кабель (N)	16*1	16*2(паралл)	16*1	25*2(паралл)
Входной кабель байпаса (U/V/W)	10*3	35*1	16*3	25*2(паралл)
АС фазный выходной кабель (U/V/W)	10*3	35*1	16*3	25*2(паралл)
АС выходной нейтральный кабель (N)	10*1	16*2(паралл)	16*1	25*2(паралл)
DC вход (+/BATN/-)	16*3	16*3	25*3	25*3
Заземляющий кабель (PE)	16*1	16*1	16*1	25*1

- ИБП KR(10kVA-20kVA)-RM

Рекомендуемые клеммы для кабельных подключений к ИБП KR (10 кВА-20 кВА)-RM показаны на Рис.3-1. Если предполагается использовать другие клеммы, проверьте их размеры по Табл. 3.6.

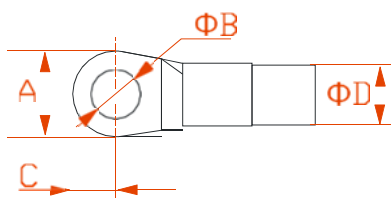


Рис.3-1 Рекомендуемые клеммы для кабельных подключений к ИБП ИБП KR(10kVA-20 kVA)

Табл.3.6 Максимально допустимые размеры клемм ИБП KR(10kVA-20 kVA)-RM

Размеры, мм	KR10kVA-RM			KR15kVA-RM			KR20kVA-RM	
	4	6	10	6	10	16	10	16
A	≤12.1			≤12.1			≤12.1	
B	≥6.2			≥6.2			≥6.2	
C	≤6.2			≤6.2			≤6.2	
D	≤6.2	≤6.7	≤7.2	≤6.7	≤7.2	≤9.0	≤7.2	≤9.0

- ИБП KR(30кВА-40кВА)-RM

Рекомендуемые клеммы для кабельных подключений к ИБП KR(30-40кВА)-RM показаны на Рис.3-2. Если предполагается использовать другие клеммы, проверьте их размеры по Табл. 3.7.

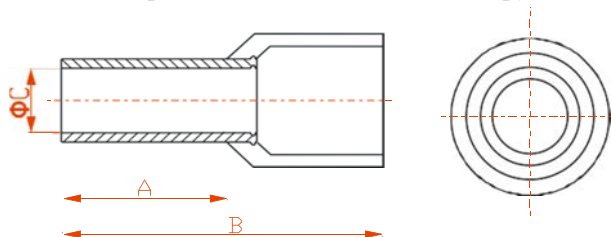


Рис.3-2 Рекомендуемые клеммы для кабельных подключений к ИБП KR(30кВА-40кВА)-RM

Табл.3.7 Максимально допустимые размеры клемм ИБП KR(30кВА-40 кВА)-RM

Размеры, мм	KR30kVA-RM		KR40kVA-RM	
	10	16	16	25
A	≤12.5	≤12.5	≤12.5	≤16.7
B	≤24	≤24	≤24	≤29.4
C	4.7±0.3	5.83±0.3	5.83±0.3	7.43±0.3

Рекомендуемые клеммы для кабельных подключений к ИБП KR(30кВА-40кВА)-RM в конфигурации 31 показаны на Рис.3-3. Если предполагается использовать другие клеммы, проверьте их размеры по Табл. 3.8.

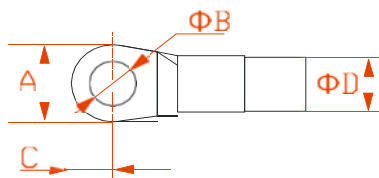


Рис.3-3 Рекомендуемые клеммы для кабельных подключений к ИБП KR(30кВА-40кВА)-RM в конфигурации 31

Табл.3.7 Максимально допустимые размеры клемм ИБП KR(30кВА-40 кВА)-RM в конфигурации 31

Модель	KR(30кВА-40кВА)-RM	
Размер, мм	25	35
A	≤12.2	≤15.4
B	≥6.15	≥8.3
C	/	≤8.4
D	≤11.5	≤13.3

**NOTE**

Входящие в комплект поставки кабели прошли сертификацию по национальным стандартам или UL. При условии, что длина кабеля меньше 0,5 м, его сечение может быть несколько меньшим рекомендованных, что является нормальным. Рекомендованные выше значения сечений кабелей являются справочными и предполагают, что длина кабеля не превышает 5м. Если длина кабелей превышает 20м, сечения кабелей должны быть увеличены.

## 3.3 Установка

Установка ИБП может быть выполнена в вертикальном или горизонтальном положении, пользователь может выбрать подходящий способ установки в соответствии с требованиями

### 3.3.1 Вертикальный монтаж

#### Установка одного ИБП

Возьмите пару опор для вертикальной установки и соедините между собой с использованием промежуточного элемента 1U, как показано на Рис 3.4

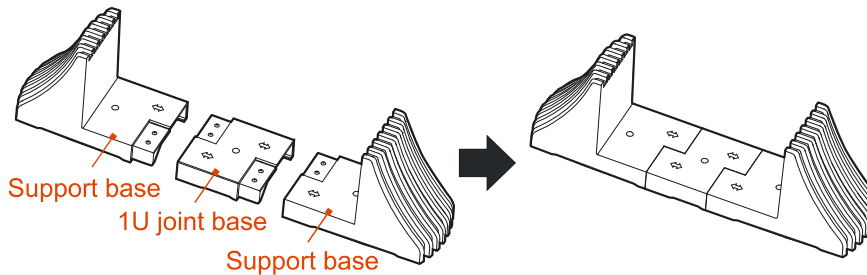


Рис 3.4 Сборка опор для вертикальной установки

Поместите ИБП на собранную базу для установки, как показано на Рис 3.5.

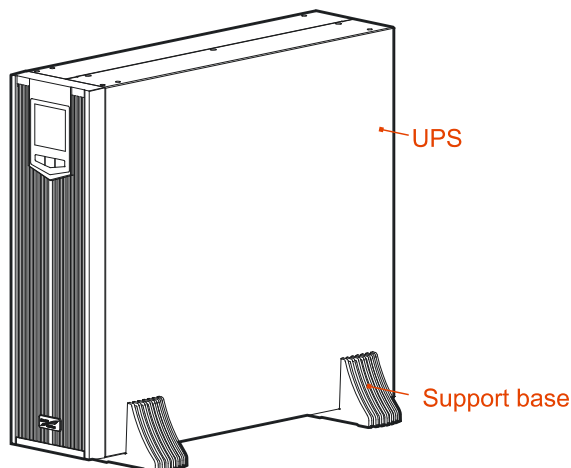


Рис 3.5 Установка ИБП

## Установка ИБП с блоком АКБ или блоком сервисного байпаса

При установке батарейного отсека или блока сервисного байпаса, процедура установки такая же. В этом разделе мы рассмотрим установку одного модуля и блока подключения с ручным байпасом, в качестве примера.

Извлеките пару опор и несколько промежуточных элементов 1U, соберите их вместе, как показано на Рис 3.6.

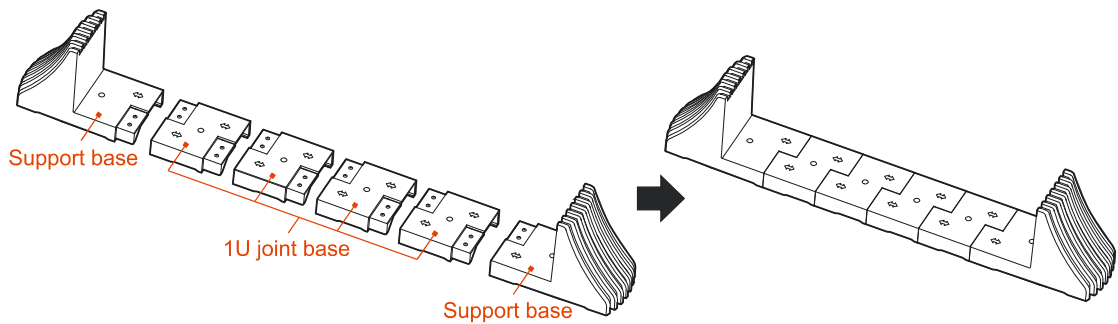


Рис 3.6. Сборка опор

### NOTE

При добавлении дополнительного блока необходимо добавить 3 промежуточных элемента 1U, способ сборки такой же.

Установите ИБП и блок сервисного байпаса на собранную опорную базу, как показано на Рис 3.7.

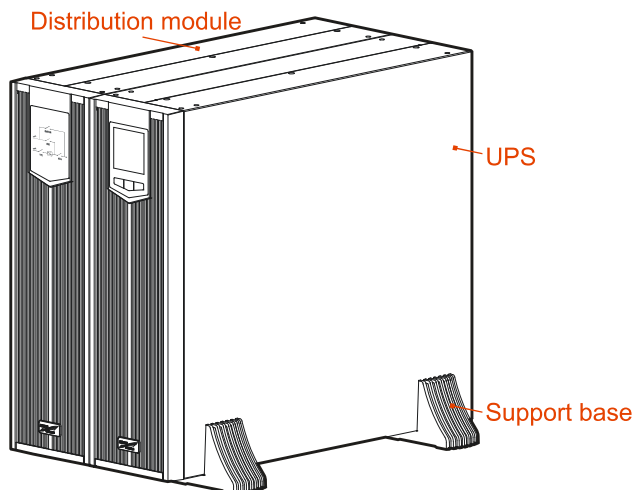


Рис 3.7 Установка ИБП и блока сервисного байпаса (distribution module)

Извлеките соединительные скобы и винты, и закрепите их на верхней части ИБП и блока сервисного байпаса, как показано на 0 3.8.

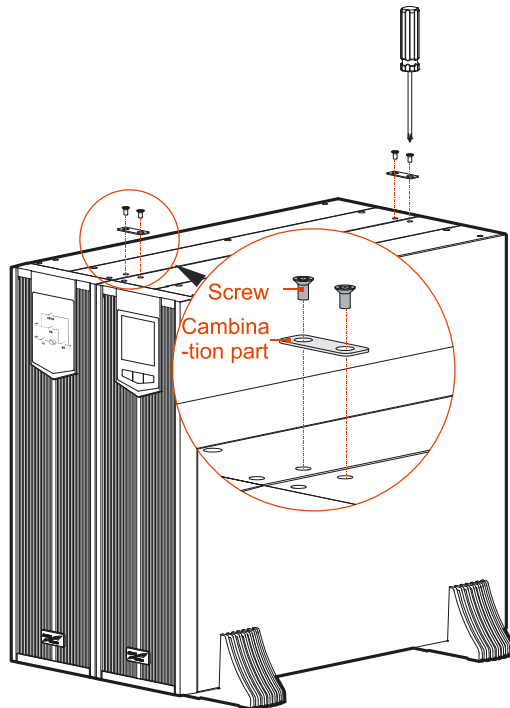


Рис 3.8 Установка соединительных пластин

**CAUTION**

Каждые два соседних устройства должны быть соединены двумя соединительными скобами в верхней части устройств, то есть каждый дополнительный модуль (блок сервисного байпаса или блок АКБ), должен соединяться с другими двумя соединительными скобами

### 3.3.2 Монтаж в стойку

ИБП серии KR-RM, блок АКБ и блок сервисного байпаса могут быть установлены в 19” стойку

**NOTE**

Процедура монтажа в стойку ИБП, блока АКБ и блока сервисного байпаса одинакова, в этом разделе мы рассмотрим ИБП в качестве примера

Закрепите два угловых кронштейна сбоку ИБП с помощью четырех винтов M4×8, как показано на Рис 3.9

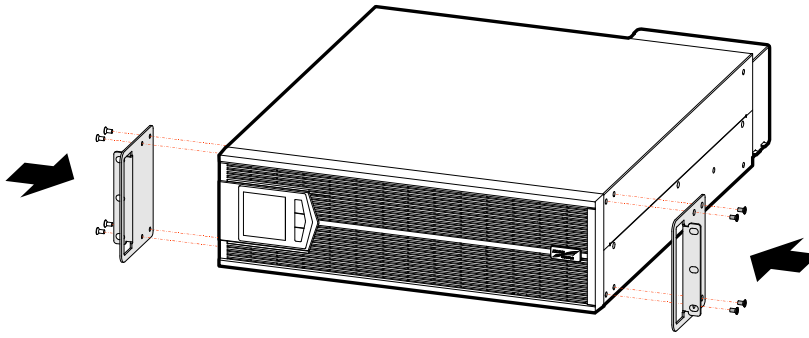


Рис 3.9 Установка угловых кронштейнов

**WARNING**

Не перемещайте ИБП, батарейный отсек или блок сервисного байпаса за угловые кронштейны.

Фронтальная панель во время транспортировки не должна испытывать какие-либо нагрузки.

Устройство должно перемещаться двумя и более людьми.

Вставьте ИБП в стойку и зафиксируйте винтами, как показано на Рис 3.10.

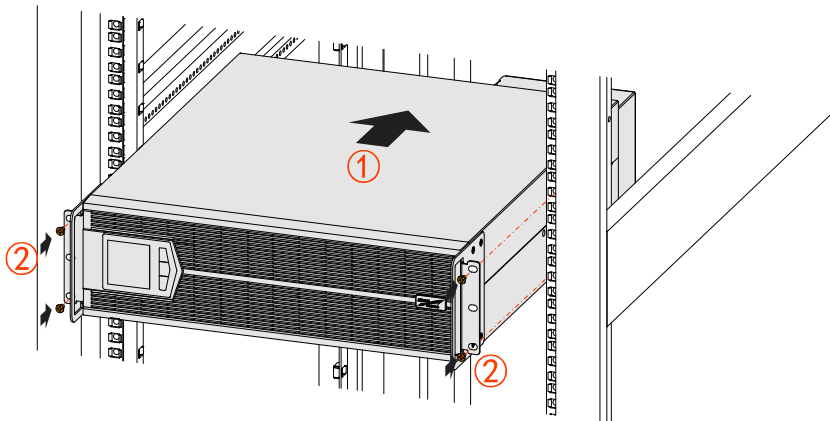


Рис 3.10 Фиксация ИБП в стойку винтами

**CAUTION**

Блок АКБ имеет большой вес, устанавливайте его под ИБП.

## 3.4 Электрическое подключение



### WARNING

Перед подключением убедитесь, что все внешние автоматы сети, АКБ и прочие отключены. Не подключайте кабели к включенному устройству.



### CAUTION

Во время подключения избегайте расположения кабелей в местах, где об них можно легко зацепиться или споткнуться.



### NOTE

Если ИБП укомплектован опциональным блоком сервисного байпаса, кабели, соединяющие ИБП и блок сервисного байпаса, сначала должны **проходить через защитную крышку блока сервисного байпаса**, а затем подключаться к соответствующим клеммам ИБП.

### 3.4.1 Подключение кабелей к ИБП KR(10kVA-20kVA)-RM

#### Конфигурация 33

Входные и выходные кабели при конфигурации ИБП 33 подключаются как показано на Рис 3.11.

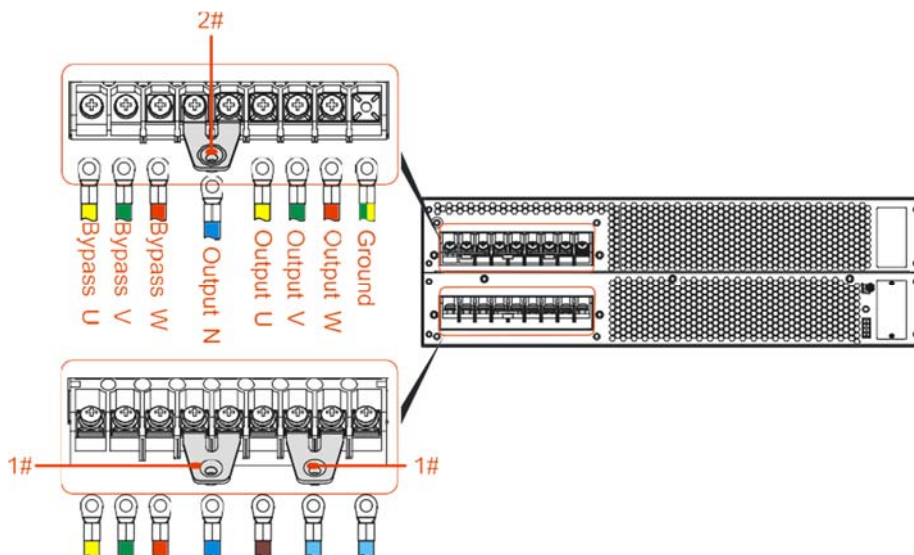


Рис. 3.11 Подключение входных и выходных кабелей при конфигурации ИБП 33 KR(10kVA-20kVA)-RM

## Конфигурация 31

Входные и выходные кабели при конфигурации ИБП 31 подключаются как показано на Рис 3-12

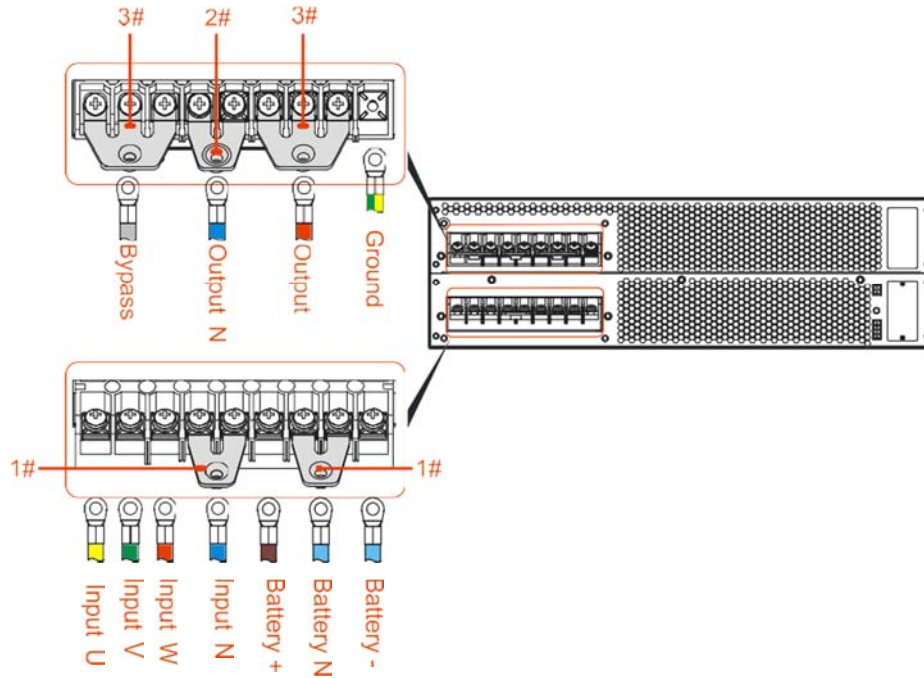


Рис 3.12 Подключение входных и выходных кабелей при конфигурации ИБП 31 KR(10kVA-20kVA)-RM

### 3.4.2 Подключение кабелей к ИБП KR(30kVA-40kVA)-RM

#### Конфигурация 33

Входные и выходные кабели при конфигурации ИБП 33 подключаются как показано на Рис 3.13. Вход и выход имеют по две нейтральные (N) клеммы, объединенные внутри. Подключение входного и выходного нейтрального кабеля можно производить к одной из соответствующих нейтральных клемм входа и выхода.



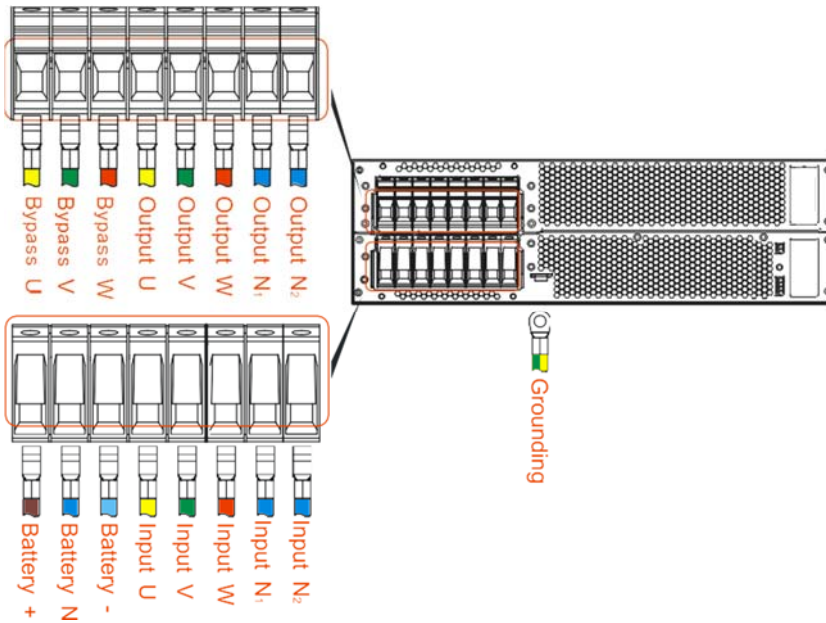


Рис. 3.13 Подключение входных и выходных кабелей при конфигурации ИБП 33 KR(30kVA-40kVA)-RM

### Конфигурация 31

Установите перемычки 1#, как показано на Рис 3.14. Вход и выход имеют по две нейтральные (N) клеммы, объединенные внутри. Подключение входного и выходного нейтрального кабеля можно производить к одной из соответствующих нейтральных клемм входа и выхода

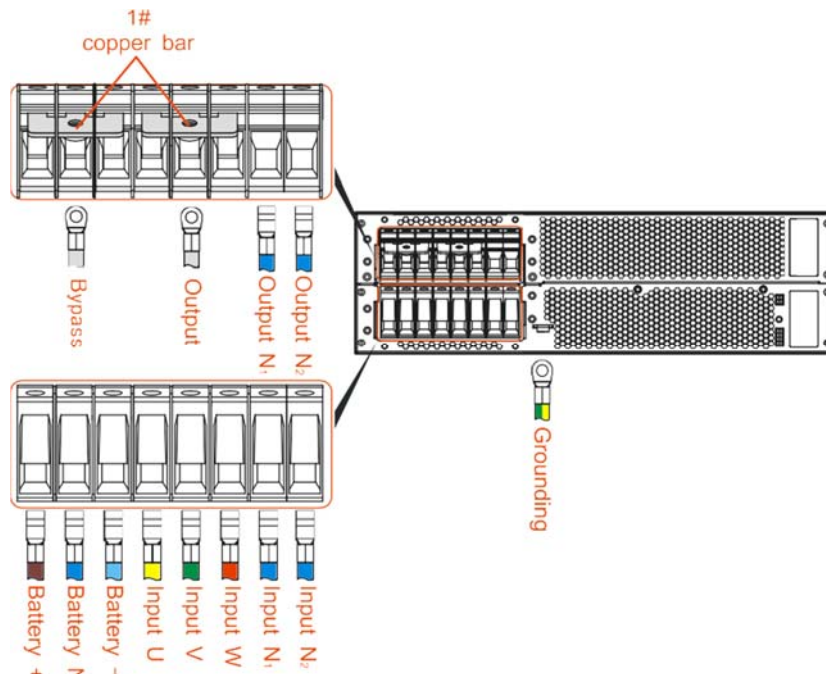


Рис. 3.14 Подключение входных и выходных кабелей при конфигурации ИБП 31 KR(30kVA-40kVA)-RM

### 3.4.3 Подключение блоков АКБ к ИБП

Между батареей и ИБП должен быть предусмотрен автоматический выключатель или предохранитель постоянного тока.

**CAUTION**

Между батареей и ИБП должен быть предусмотрен автоматический выключатель или предохранитель постоянного тока.

---

ИБП может устанавливаться в стойку или на пол в соответствии с желанием пользователя.

В случае стоечного монтажа для облегчения подключения кабелей и удобства эксплуатации устанавливайте блок сервисного байпаса над ИБП.

В случае напольного монтажа устанавливайте блок сервисного байпаса с левой стороны ИБП (по тем же причинам). Блок АКБ устанавливайте с левой стороны блока сервисного байпаса как показано на Рис.3.15.

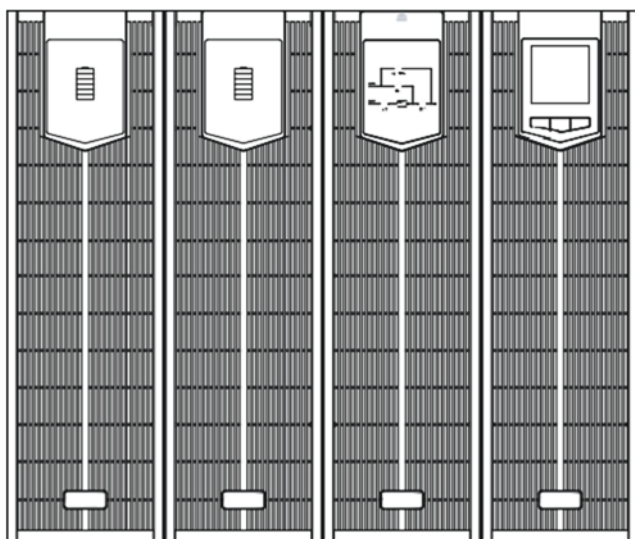


Рис.3.15. Пример расстановки ИБП, блока сервисного байпаса и блоков АКБ (справа налево) в случае напольного монтажа.

### 3.4.4 Подключение блоков АКБ к ИБП KR(10kVA-20kVA)-RM

**Примечание**

Схемы параллельного подключения АКБ и ИБП для каждой конфигурации одинаковы, для примера показаны схемы KR3320-RM

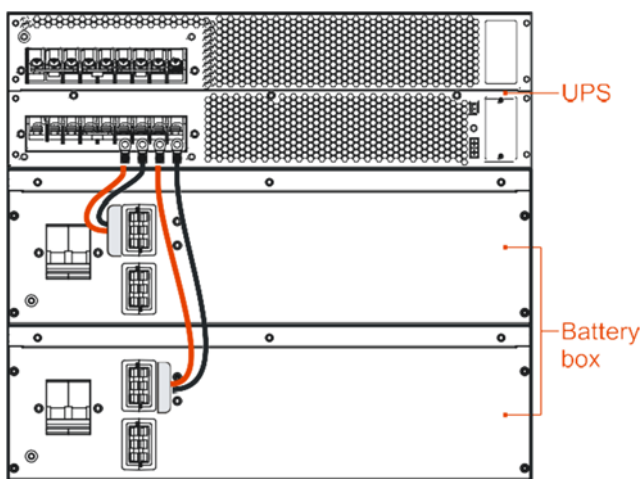


Рис 3.16 Схема подключения между ИБП и двумя блоками АКБ

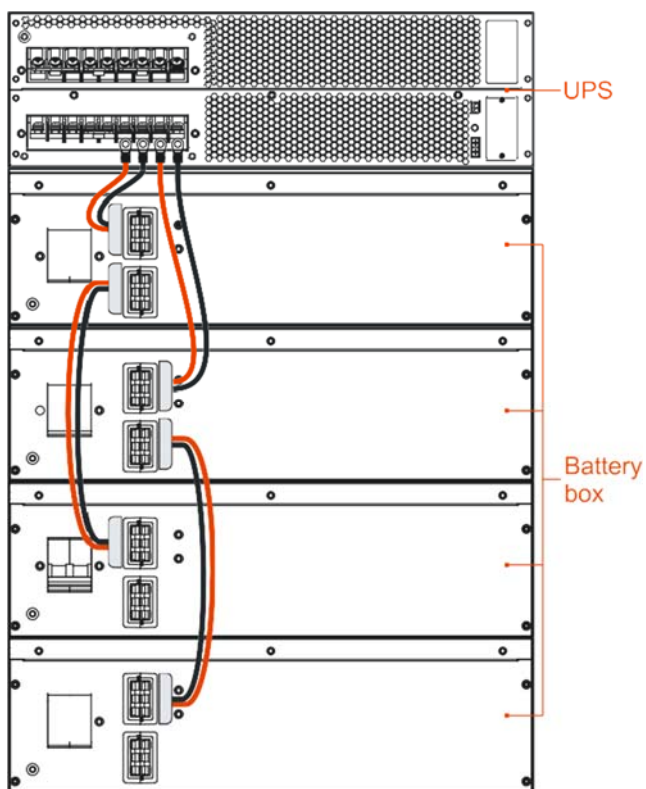


Рис 3.17 Схема подключения между ИБП и двумя параллельными комплектами АКБ (каждый комплект включает в себя два блока АКБ)

**WARNING**

Кабели между ИБП и АКБ должны быть подключены строго в соответствии с Рис 3.16, Рис 3.17, избегайте неправильного подключения или короткого замыкания

### 3.4.5 Подключение блоков АКБ к ИБП KR(30kVA-40kVA)-RM



### Примечание

Схемы параллельного подключения АКБ и ИБП для каждой конфигурации одинаковы, для примера показаны схемы KR3340-RM

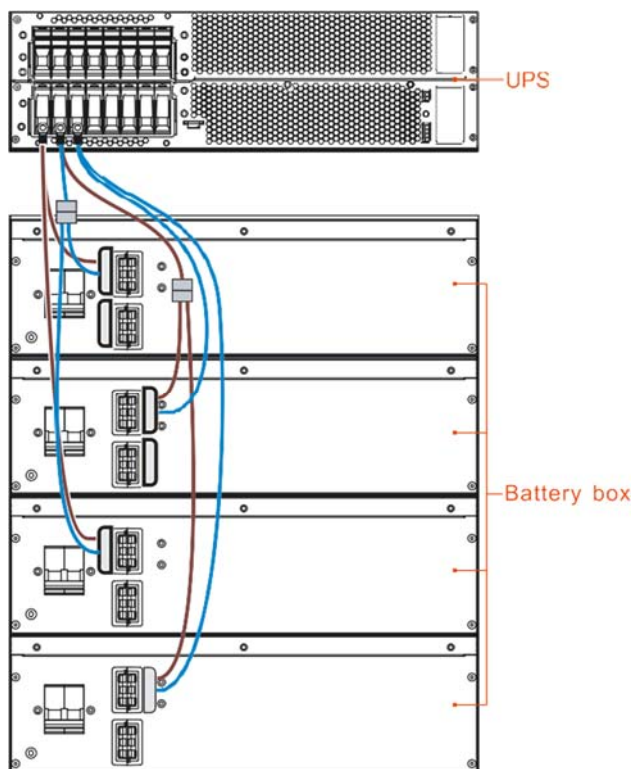


Рис 3.18 Схема подключения между ИБП и двумя параллельными комплектами АКБ (каждый комплект включает в себя два блока АКБ)



### WARNING

Кабели между ИБП и параллельно соединёнными АКБ должны быть подключены строго в соответствии с Рис 3.18, избегайте неправильного подключения или короткого замыкания

## Подключение внешних АКБ

Если есть необходимость соединить ИБП с внешними АКБ, пожалуйста подключайте провода следующим образом

Вход АКБ данной серии должен монтироваться к положительной и отрицательной группе АКБ (каждая группа АКБ по умолчанию имеет 16 положительных и 16 отрицательных блоков по 12В). Существует два способа подключения внешней группы АКБ.

На Рис 3.19 показан первый способ подключения: один шкаф АКБ имеет 32 блока и один 3х полюсный автоматический выключатель, кабельное подключение включает в себя кабели АКБ+, АКБ- и нейтральный кабель АКБ.

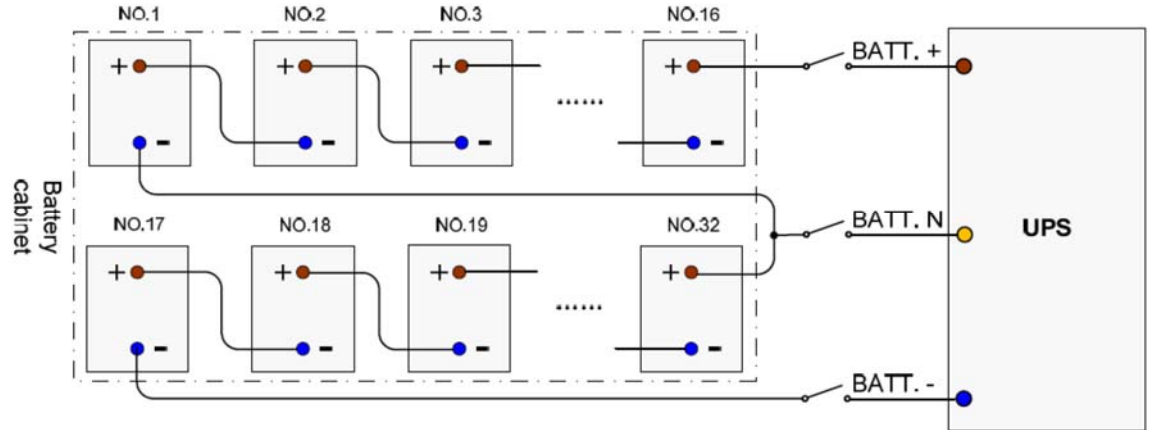


Рис 3.19 Схема подключения внешней АКБ, способ 1.

На Рис 3.19а показан второй способ подключения: в двух независимых шкафах АКБ по отдельности имеется 16 блоков, каждый шкаф АКБ имеет 2х полюсный выключатель, кабельное подключение включает в себя кабели АКБ+, АКБ-.

Выбор сечения кабелей проводите в соответствии с Табл3.2, Табл 3.3. и Табл.3.4

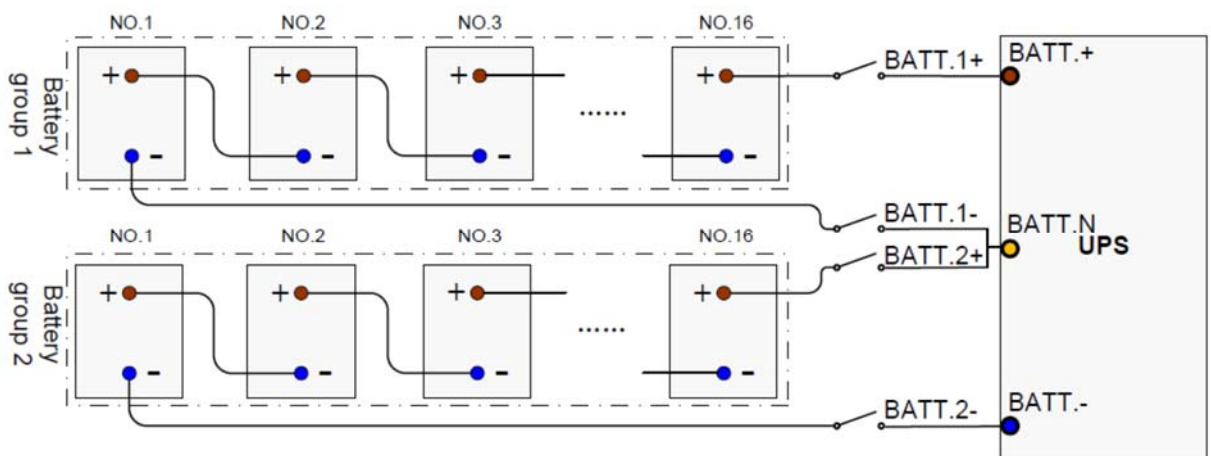


Рис 3.19а Схема подключения внешней АКБ, способ 2.

### 3.4.6 Подключения между блоком сервисного байпаса и ИБП KR(10кВА-20кВА)-RM

Подключение блока сервисного байпаса к ИБП KR(10кВА-20кВА)-RM показано на Рис.3.20 и 3.21.

### Конфигурация 33

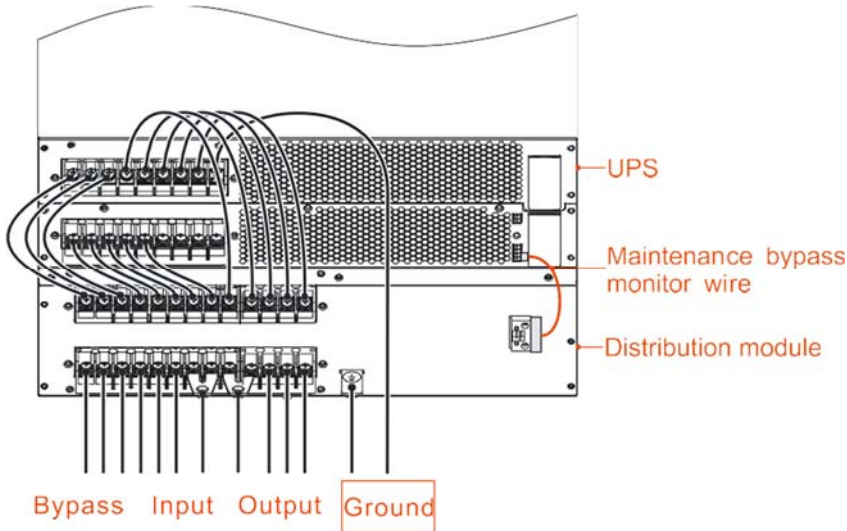


Рис.3.20 Схема подключения блока ручного байпаса к ИБП KR(10кВА-20кВА)-RM в конфигурации 33

На Рис.3.20-21:

Bypass	Байпас
Input	Вход
Output	Выход
Ground	Земля
UPS	ИБП
Maintenance bypass monitor wire	К датчику состояния сервисного байпаса
Power distribution module	Блок сервисного байпаса

### Конфигурация 31

Установите медные перемычки (см. Табл.2.2) чтобы объединить 3 клеммы фаз на входе байпаса и выходе ИБП. Выполните кабельные соединения согласно Рис.3.21

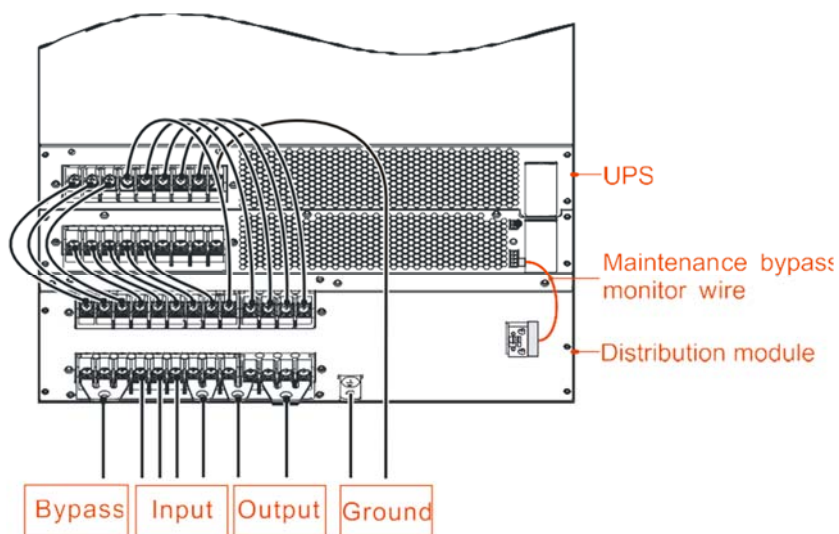


Рис.3.21 Схема подключения блока ручного байпаса к ИБП KR(10kVA-20kVA)-RM в конфигурации 31



### CAUTION

Убедитесь, что кабели подключены правильно и надежно, затем установите защитную крышку (процедура установки описана ниже)

### 3.4.7 Подключения между блоком сервисного байпаса и ИБП KR(30kVA-40kVA)-RM

Подключение блока сервисного байпаса к ИБП KR(30kVA-40kVA)-RM показано на Рис.3.22 и 3.23.



## Конфигурация 33

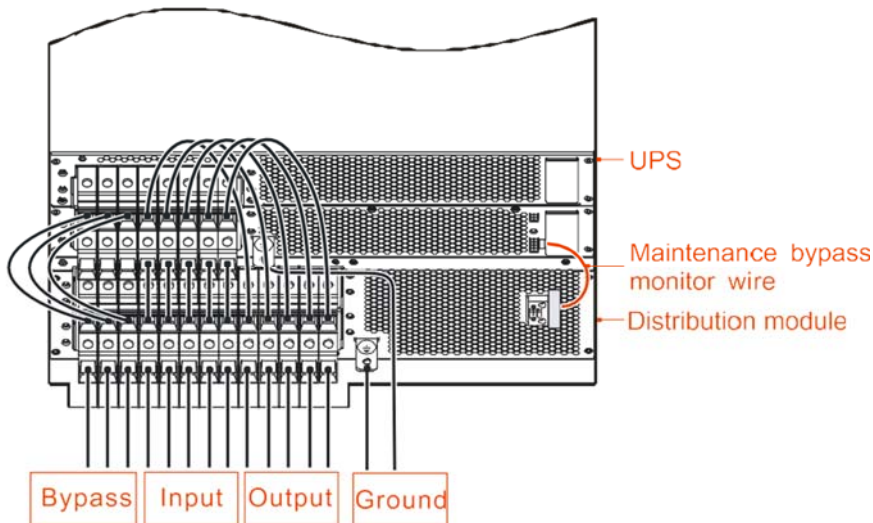


Рис.3.22 Схема подключения блока ручного байпаса к ИБП KR(30kVA-40kVA)-RM в конфигурации 33

## Конфигурация 31

Установите медные перемычки 2# (см. Табл.2.3) чтобы объединить три фазные клеммы на входе байпаса и выходе ИБП. Выполните кабельные соединения согласно Рис.3.23

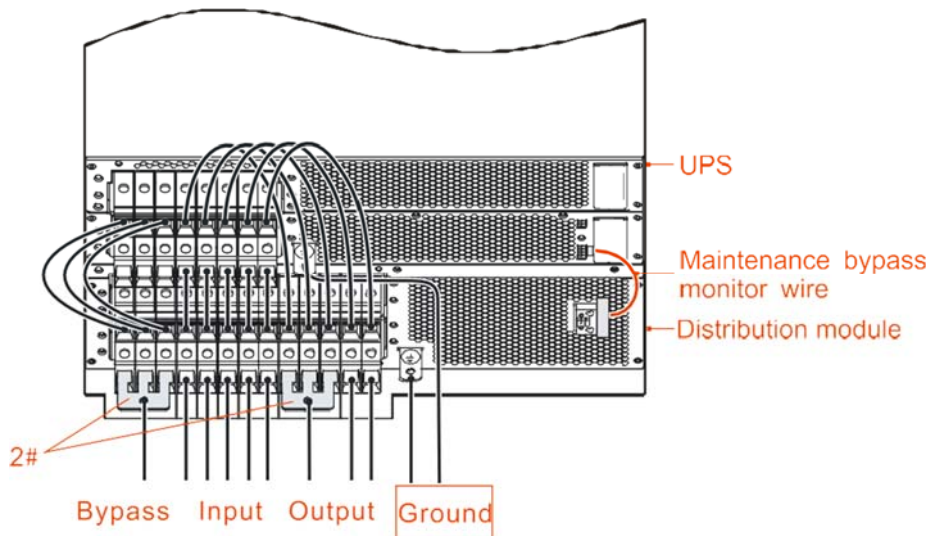


Рис.3.23 Схема подключения блока ручного байпаса для конфигурации 33 ИБП KR(30kVA-40kVA)-RM

**CAUTION**

Убедитесь, что кабели подключены правильно и надежно, затем установите защитную крышку (процедура установки описана ниже)



## Установка защитной крышки

### NOTE

Установка защитных крышек для каждого ИБП одинакова, для примера показана установка защитной крышки в ИБП KR40kVA-RM

До подключения кабелей выверните винты с плоской головкой из защитной крышки, как показано на Рис.3.24.

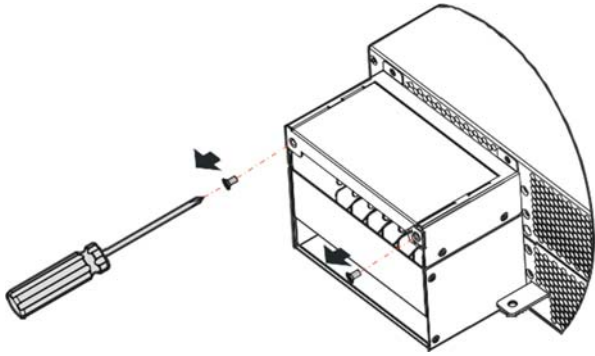


Рис.3.24. Удаление винтов из защитной крышки

Снимите защитную крышку как показано на Рис.3.25

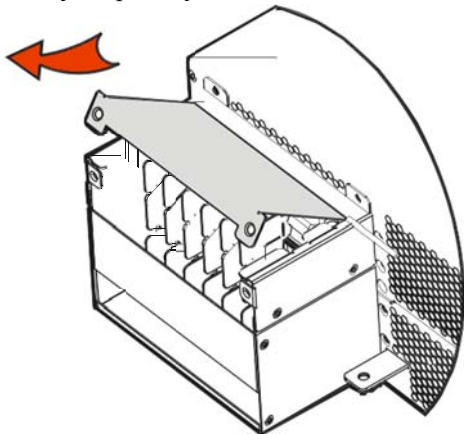


Рис.3.25 Снятие защитной крышки

Выполните электрические подключения в соответствии с разделом 3.4 как показано на Рис.3.26

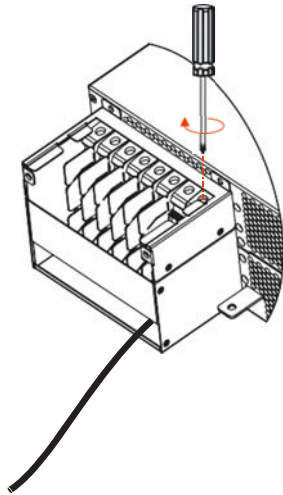


Рис.3.26. Подключение кабелей

Установите защитную крышку как показано на Рис.3.27

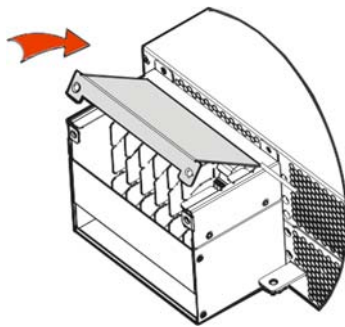


Рис.3.27 Установка защитной крышки

Установите и закрутите винты, как показано на Рис.3.28

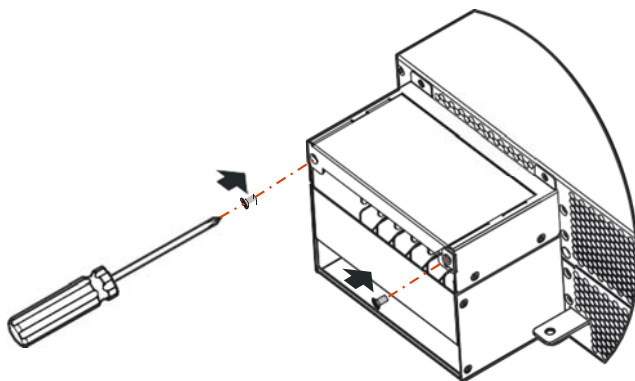


Рис. 3.28 Установка винтов в защитную крышку

### 3.4.8 Подключение параллельной системы

Установите АКБ и ИБП в параллельную систему отдельно в соответствии с п 3.3 **Механическая установка**

Соедините кабели ввода, вывода, АКБ и заземления в параллельную систему на основании Рис3.29, Рис3.30, Рис3.31 и Рис3.32

- KR(10кВА-20кВА)-RM

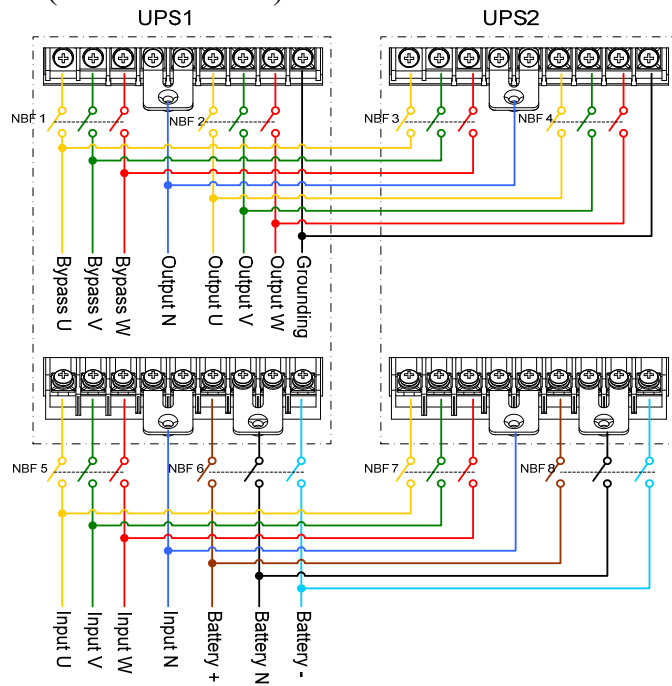


Рис.3.29 Схема параллельного подключения двух ИБП KR(10кВА-20кВА)-RM в конфигурации 33

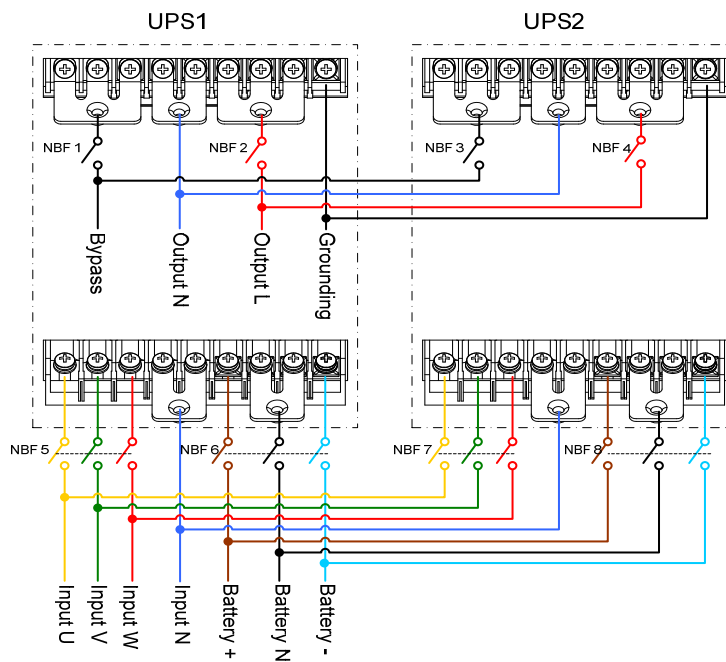


Рис.3.30 Схема параллельного подключения двух ИБП KR(10кВА-20кВА)-RM в конфигурации 31

ИБП1

ИБП2

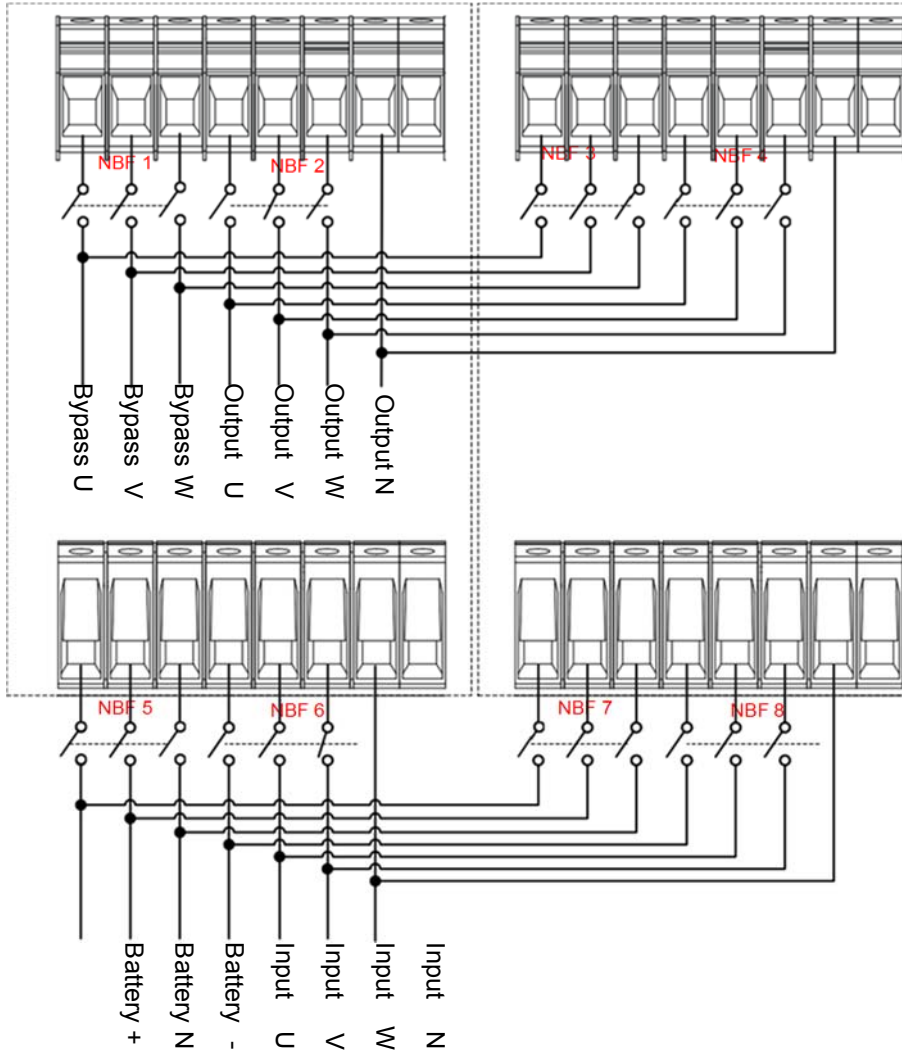


Рис.3.31 Схема параллельного подключения двух ИБП KR(30kVA-40kVA)-RM в конфигурации 33

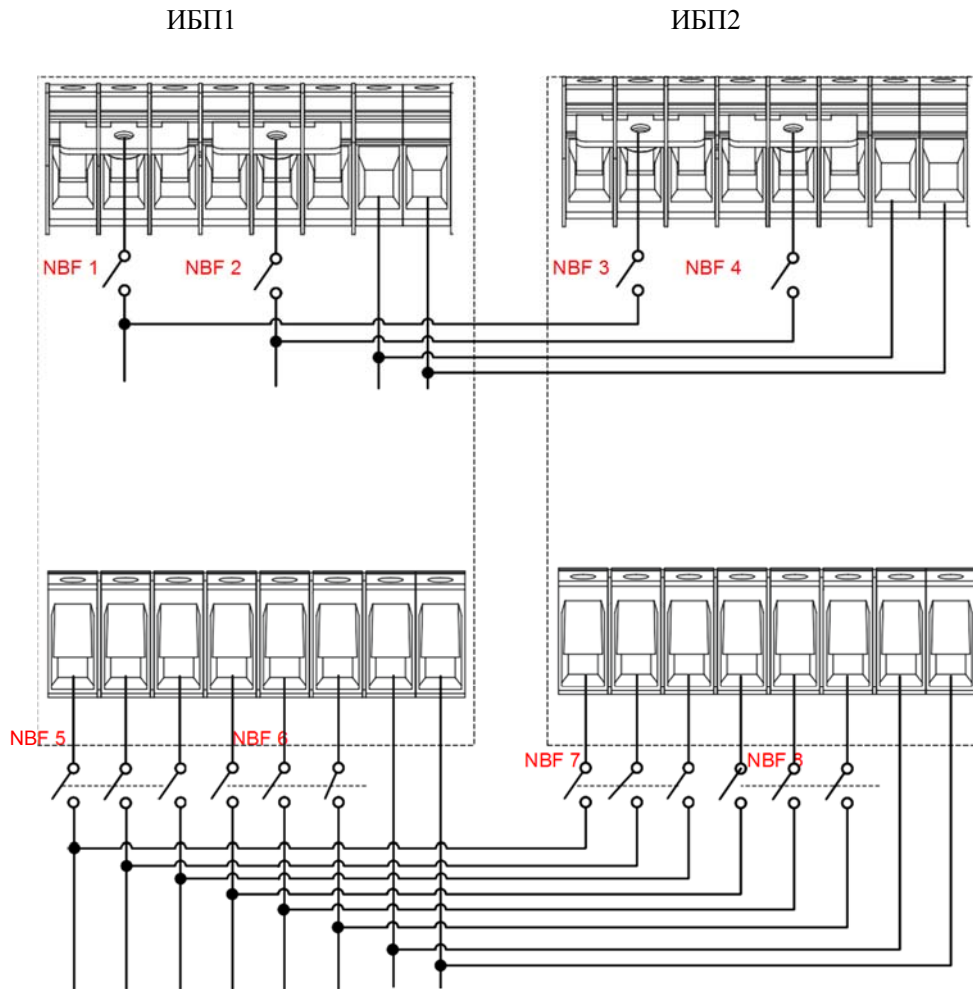


Рис.3.32 Схема параллельного подключения двух ИБП KR(30кВА-40кВА)-RM в конфигурации 31

Соедините параллельные порты устройств соответствующими кабелями, как показано на Рис.33

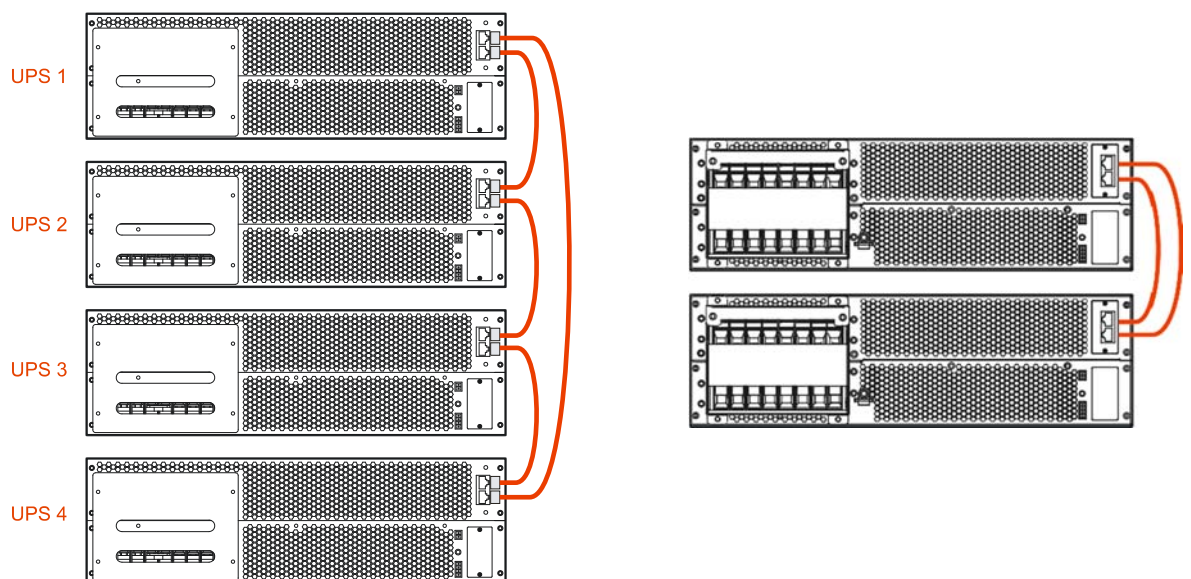


Рис.3.33 Схема соединения портов параллельной работы для разного числа устройств

 **NOTE**

Порты для подключения в параллель у всех ИБП расположены одинаково, для примера выше взяты KR20kVA-RM и KR30kVA-RM.

Распределение мощности параллельной системы в нагрузку пользователь должен обеспечить самостоятельно

**CAUTION**

- Последовательность фаз каждого ИБП в параллельной системе категорически должны быть одинаковы, чтобы обеспечить правильное чередование фаз на выходе системы.
  - Параллельная система ИБП этой серии может использовать общую АКБ. При использовании индивидуальных АКБ число блоков для каждого из ИБП должно быть одинаковым.
  - Подключайте параллельные порты каждого устройства между собой с помощью коммуникационных кабелей. Два параллельных порта RJ45 равноценны, они резервируют друг друга для повышения надежности системы. Если один из них не подключен, ИБП отправит аварийный сигнал. После подключения коммуникационных кабелей зафиксируйте их к крепежным отверстиям на задней панели кабельной стяжкой.
-

## 4 Работа с дисплеем

В этой главе в основном представлены рабочие параметры, рабочее состояние и системные настройки экрана ИБП.

### 4.1 Иерархическое меню

Иерархическое меню ЖК-дисплея показано на Рис.4-1

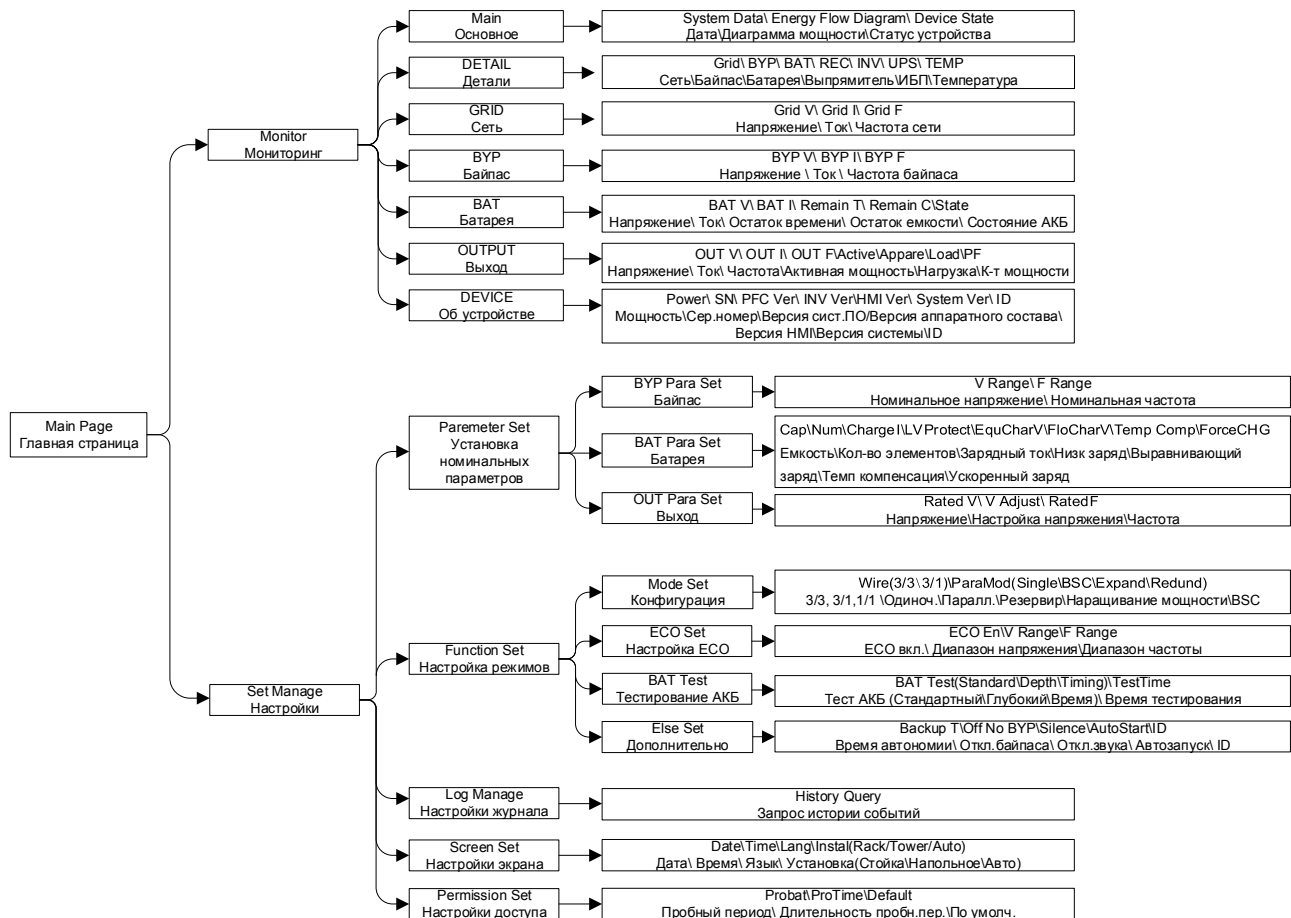


Рис.4-1 Иерархическое меню ЖК-дисплея



#### Примечание

Параметры и другие детали на рисунке приведены только как общая иллюстрация. Актуальные параметры будут отображаться на дисплее реального ИБП.

## 4.2 Первое включение

После включения система сначала перейдет на страницу приветствия. Если ИБП запускается в первый раз, страница приветствия останется 5 секунд после входа на страницу ввода пароля, как показано на Рис. 4.2.

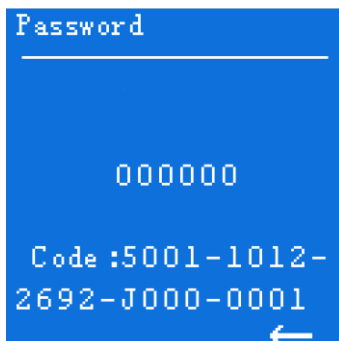


Рис.4-2 Страница ввода пароля

### Примечание

Код и другие детали на Рис.4-2 приведены только как общая иллюстрация. Актуальная информация будет отображаться на дисплее реального ИБП.

Пользователь должен правильно ввести пароль, прежде чем продолжить использовать ИБП.

Если Вы не знаете пароль, обратитесь в местную службу поддержки и сообщите серийный номер ИБП, отображаемый на ЖК-дисплее. Вы можете получить пароль для дальнейшей загрузки.

После ввода пароля кратковременно нажмите на функциональную кнопку для подтверждения. Если пароль верный, Вы перейдете на главную страницу мониторинга, а если пароль неправильный, на экране появится слово «Pasword error/ Ошибка пароля». Успешно введенный пароль сохраняется, при дальнейшем использовании ИБП его не нужно вводить снова.

## 4.3 Главная страница

После того, как ИБП будет включен, дисплей перейдет на главную страницу, отображающую мнемосхему ИБП, как показано на Рис. 4-3.

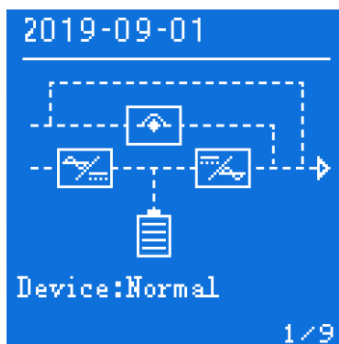





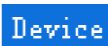



Рис.4-3. Главная страница ЖК-дисплея. Мнемосхема ИБП.



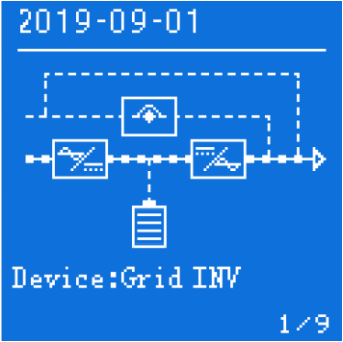
После входа на основную страницу можно легко контролировать ИБП. Символы на мнемосхеме имеют следующее значение:

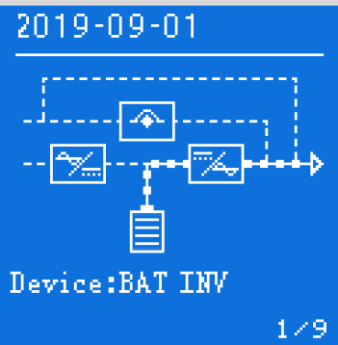
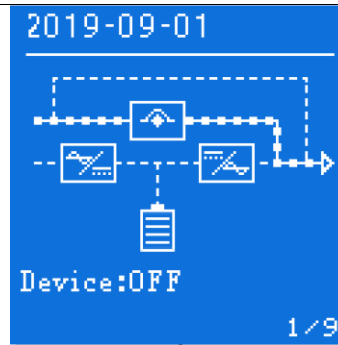
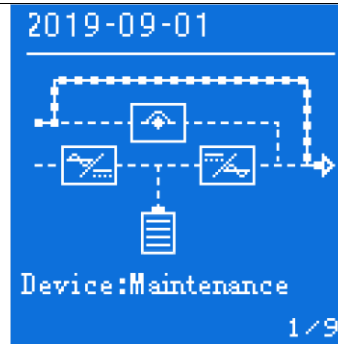
Символ	Значение
	Байпас
	Выпрямитель
	Инвертор
	АКБ. Индикатор ёмкости АКБ изменяется в соответствии с текущим состоянием и напряжением батареи
	Дата
	Статус системы
	Номер страницы

Мнемосхема на главной странице визуально описывает рабочее состояние ИБП.

## 4.4 Отображения режима работы ИБП

Режимы работы ИБП могут быть: питание инвертора от сети, питание инвертора от АКБ, ИБП в режиме ЕСО или на статическом байпасе, выход ИБП на сервисном байпасе. Мнемосхемы для каждого рабочего режима ИБП показаны на Рис.4-4 - 4-7.

Мнемосхема	Режим
	Рис.4-4. Питание инвертора от сети

Мнемосхема	Режим
	Рис.4-5. Питание инвертора от АКБ
	Рис.4-6. ИБП в режиме ECO или на статическом байпасе
	Рис.4-7. ИБП в режиме сервисного байпаса

## 4.5 Страница мониторинга

После того как система автоматически войдет на главную страницу мониторинга, в нижнем правом углу экрана будет отображен номер текущей страницы. Нажимая кнопку вверх / вниз, Вы можете циклично перемещаться по страницам мониторинга. Порядок следования страниц показан на рис. 4-8.

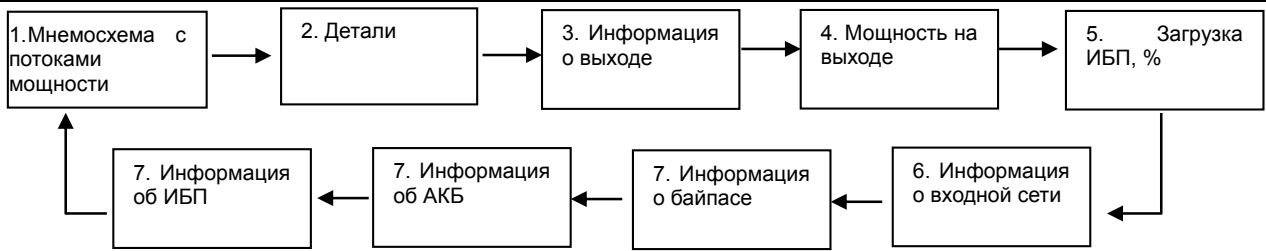


Рис.4-8. Порядок следования страниц мониторинга

## 4.6 Страница настройки

Со страницы мониторинга долгим нажатием функциональной кнопки (3сек) возможно перейти на страницу настроек. Структурная диаграмма страницы настройки показана на рис.4-9. На странице настроек коротким нажатием кнопок Вверх / Вниз можно выбрать необходимый параметр для настройки, затем путем короткого нажатия на функциональную кнопку перейти к настройке выбранного параметра. В нижнем правом углу экрана имеется кнопка возврата. Коротким нажатием кнопок Вверх / Вниз можно выбрать кнопку возврата, далее, коротким нажатием функциональной кнопки возвратиться на предыдущую страницу.

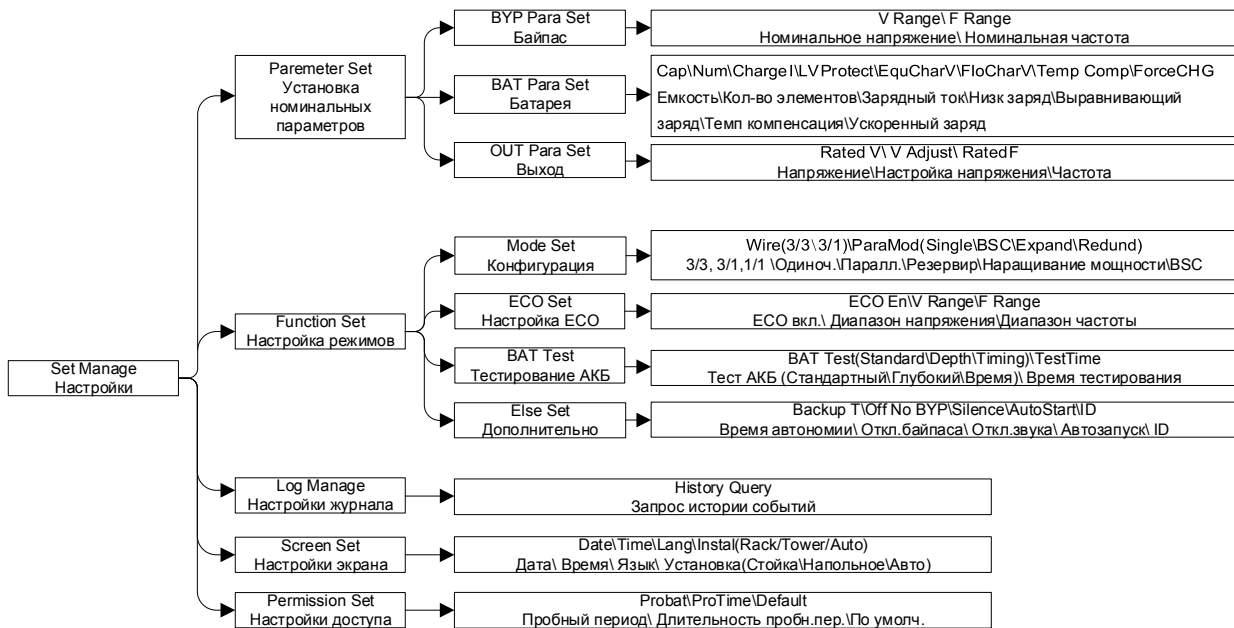




Рис.4-9. Структура меню настроек ИБП

## 4.7 Управление настройками

С любой страницы мониторинга при длительном нажатии функциональной кнопки в течение 3с можно войти на страницу управления настройками. Она предназначена, в основном, для отображения списка настроек – Настройка параметров (Parameter Set), Настройка режимов (Function Set), Управление журналом (Log Manage), Настройка экранов (Screen Set), Настройка доступа (Permission Set), как показано на Рис.4-10.

Каждый элемент списка имеет символ пустого прямоугольника  в начале неактивной строки, при выборе строки символ заменяется на символ сплошного прямоугольника . Перемещение по строкам списка осуществляется с помощью кнопок вверх/вниз.

Если Вы перейдете к символу «Назад» , расположенному в правом нижнем углу экрана, он инвертирует цвета: 

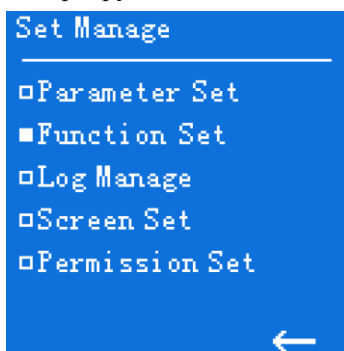



Рис.4-10 Страница управления настройками

После выбора нужной строки кратковременно нажмите функциональную кнопку, чтобы перейти на соответствующую страницу настроек. Если вы выберете символ «Назад»  на текущей странице управления настройками и кратковременно нажмёте на функциональную кнопку, дисплей перейдет на предыдущую страницу.

### 4.7.1 Настройка параметров

На странице управления настройками выберите строку «Настройка параметров/ Parameter Set» и кратковременно нажмите функциональную кнопку, чтобы перейти на страницу Настройка параметров. Она является страницей второго уровня и служит для отображения списка Настройка параметров байпаса, Настройка параметров АКБ и Настройка параметров выхода, как показано на Рис.4-11 и 4-12.

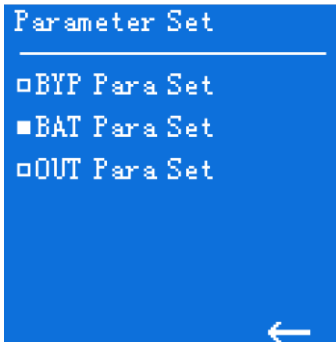


Рис.4-11. Страница настройки параметров



Рис.4-12 Варианты страниц настройки параметров

Нажимая кнопки вверх / вниз можно перемещаться по строкам списка. При выборе параметра символ пустого прямоугольника заменится символом сплошного прямоугольника, дальнейшее кратковременное нажатие функциональной кнопки переведет вас следующий уровень настройки. Если вы выберете символ возврата в правом нижнем углу, он инвертирует свой цвет и дальнейшее кратковременное нажатие функциональной кнопки переведет вас на страницу предыдущего уровня.

На странице настройки параметров есть четыре страницы следующего уровня: одна страница настроек параметров байпаса, две страницы настроек параметров батареи и одна страница настроек выходных параметров. На странице параметров батареи вы можете выбирать параметр, нуждающийся в настройке, коротко нажимая кнопки вверх/вниз. Выбрав, например, параметр «Num/количество блоков», вы можете ввести количество 12В блоков АКБ. Коротко нажмите функциональную кнопку, отображаемое количество блоков «20» будет мигать, установите требуемое количество блоков, используя кнопки вверх/вниз. После установки нужного значения кратковременно нажмите функциональную кнопку.

## 4.7.2 Настройка режимов

На странице «Управление настройками» выберите опцию «Настройка режимов/Function Set» и кратковременно нажмите функциональную кнопку, чтобы перейти на страницу настройки режимов, которая включает в себя список из четырех строк – Настройка структуры ИБП/Mode Set, настройка ECO-режима/ECO Set, Тест АКБ/BAT Test и Дополнительные настройки/Else Set, как показано на рисунке 4-13.

Нажимая кнопки вверх / вниз можно перемещаться по строкам списка. При выборе параметра символ пустого прямоугольника заменится символом сплошного прямоугольника, дальнейшее кратковременное нажатие функциональной кнопки переведет вас следующий уровень настройки. Если вы выберете символ возврата в правом нижнем углу, он инвертирует свой цвет и дальнейшее кратковременное нажатие функциональной кнопки вернет вас на страницу предыдущего уровня.

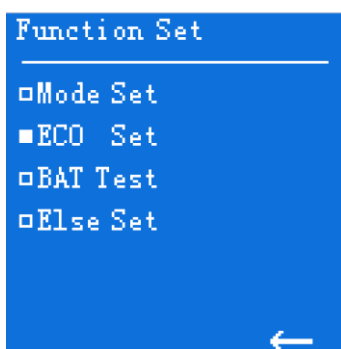


Рис.4-13 Страница настройки режимов

Со страницы Настройки режимов можно перейти на четыре страницы следующего уровня - Настройка структуры ИБП/Mode Set, настройка ECO-режима/ECO Set, Тест АКБ/BAT Test и Дополнительные настройки/Else Set, как показано на Рис.4-14.

Далее на примере страницы настройки Тест АКБ объясняется метод настройки страниц третьего уровня, настройки остальных режимов выполняются сходным образом.

На странице Тест АКБ вы можете выбрать строки, коротко нажимая кнопки вверх/вниз, после выбора, например, параметра «Стандартный тест/Standard» вы можете настроить стандартный тест, коротко нажав функциональную кнопку. После этого надпись «Выкл/Close» начнет мигать. Вы можете включить стандартный тест и завершить конкретную настройку коротким нажатием функциональной кнопки.

Поскольку имеющиеся три теста батареи не могут быть выполнены одновременно, если вы активируете один тест батареи, два других теста АКБ батареи автоматически. Кроме того, поскольку установка времени разряда доступна только для временного теста, когда временной тест выключен, строка с временем разряда не отображается.

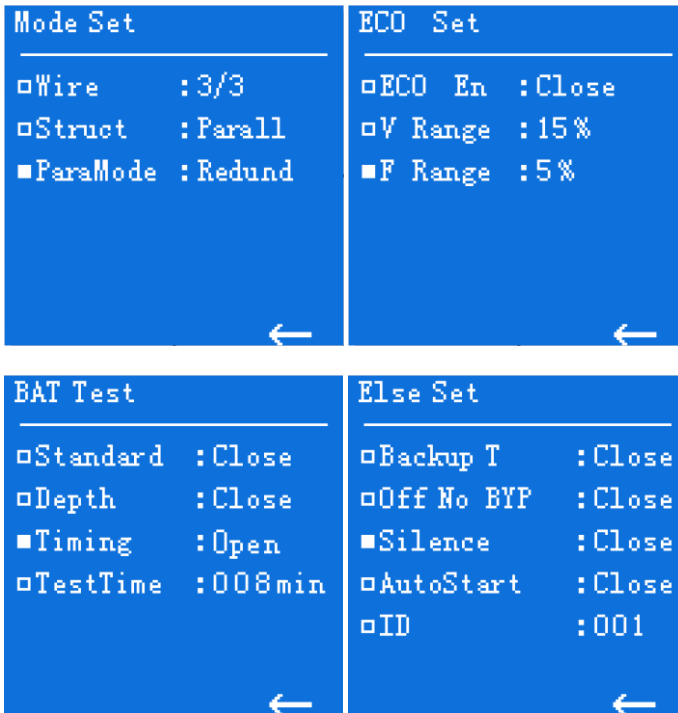


Рис.4-14 Варианты страниц настройки режимов



### Примечание

1. Настройки теста батареи: Стандартный (Standard) тест заключается в том, что ИБП переключается на питание от сети после 10-секундного питания инвертора от АКБ; тест глубокого разряда (Depth) длится до тех пор, пока батарея не разрядится до пониженного напряжения (соответствующего аварийному сигналу тревоги), затем инвертор возвращается к питанию от выпрямителя питания.
2. Настройки отображения оставшегося времени разряда АКБ (Backup T). Если в системе есть другие устройства для более точного контроля оставшегося времени разряда аккумуляторов, вы можете отключить отображение оставшегося времени разряда аккумуляторов, выдаваемого самим ИБП.
3. Автоматическое включение ИБП после восстановления сети и отключения по аварийному сигналу Глубокий разряд батарей (AutoStart). Close - ручное включение ИБП после восстановления питания, Open – автоматическое включение ИБП.

## 4.7.3 Настройки экрана

На странице управления настройками выберите параметр «Настройки экрана» и кратковременно нажмите функциональную кнопку, чтобы перейти на страницу настроек экрана. Страница настроек экрана является трехуровневой, и включает в себя: настройки даты, настройки времени, настройки языка. Страница включает четыре пункта, как показано на рисунке 4-15.

Выбор варианта настроек реализуется кратковременным нажатием кнопок Вверх/Вниз, в выбранной строке символ пустого прямоугольника заменится символом сплошного прямоугольника. Если вы выберете символ возврата в правом нижнем углу, он инвертирует свой цвет и дальнейшее кратковременное нажатие функциональной кнопки переведет вас на страницу предыдущего уровня – страницу Настройка режимов.

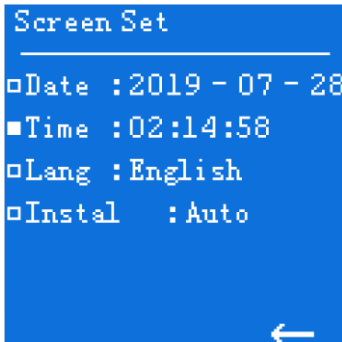


Рис.4-15. Страница настроек экрана

На странице настроек экрана выберите «Дата» (Date) и кратковременно нажмите кнопку настроек, чтобы войти в настройки даты, надпись «2019» в дате начнет мигать, вы можете установить год, нажимая кнопки вверх и минус / плюс, нажав вверх / кнопку перелистывания страниц вниз. После того, как номер раздела будет настроен на значение, которое необходимо установить, вы можете кратковременно нажать функциональную кнопку, чтобы ввести месяц в дату. При вводе настройки месяца, значение «07», соответствующее месяцу, будет мигать, пользователь может установить номер месяца минус / плюс, коротко нажав кнопку перехода вверх / вниз, когда месяц мигает, короткое нажатие функциональной кнопки для входа в установка дня в дате после установки номера месяца на соответствующее число. То же самое верно, при вводе настройки дня, значение «28», соответствующее дню, будет мигать, пользователь может установить номер дня минус / плюс, коротко нажав кнопку перехода вверх / вниз, когда день мигает, короткое нажатие функциональную кнопку, чтобы завершить установку даты после установки номера дня на соответствующий номер.

Настройки времени и языка такие же, как настройки даты, и здесь они не повторяются. В настройках метода установки есть три варианта: вертикальный, стоечный и автоматический, а при установке значения «Авто» ЖК-экран автоматически переключает режим отображения в зависимости от текущего состояния размещения ИБП (вертикальный или стоечный).

#### 4.7.4 Настройка доступа

На странице управления настройками выберите параметр «Настройка доступа/Permission Set», чтобы сначала войти на страницу ввода пароля, как показано на Рис.4-16.





Рис.4-16 Страница ввода пароля

Нажимая кнопки вверх / вниз можно перемещаться по строкам списка. При выборе параметра символ пустого прямоугольника заменится символом сплошного прямоугольника, дальнейшее кратковременное нажатие функциональной кнопки переведет вас следующий уровень настройки. Если вы выберете символ возврата в правом нижнем углу, он инвертирует свой цвет и дальнейшее кратковременное нажатие функциональной кнопки вернет вас на страницу предыдущего уровня.

На странице ввода пароля коротко нажмите функциональную кнопку, после чего первый знак пароля начнет мигать, нажатием кнопок вверх/вниз установите требуемое значение, затем кратковременно нажмите функциональную кнопку для перехода к настройке второго бита пароля. Ввод значений для остальных знаков пароля аналогичен. Диапазон ввода пароля: 000000-999999.

После ввода шестизначного пароля нажмите функциональную кнопку. Если введенный пароль не совпадает с текущим системным паролем, на экране отобразится слово «ошибка пароля\password error», если введенный пароль совпадает с текущим системным паролем, система перейдет на страницу Настроек доступа в соответствии с текущим уровнем пароля.

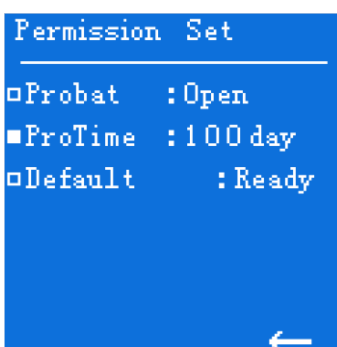


Рис.4-17 Страница настройки доступа

Страница настройки доступа включает в себя два элемента настройки пробной функции и пробного времени, и пробное время не будет отображаться, пока пробная функция не будет включена. Пользуясь кнопками вверх/вниз и нажимая функциональную кнопку, вы можете установить пробную функцию и пробное время, метод настройки такой же, как уже был многократно описан выше.



### Примечание

1. Настройка доступа - это операция для ограниченного круга пользователей, если вам нужна эта операция, вы должны получить пароль у поставщика услуг;
2. Способ получения пароля пробного периода: после согласия поставщика услуг укажите серийный номер на странице ввода пароля (как показано на Рисунке 4-16), после чего вы сможете получить соответствующие пароли.

## 5 Использование и эксплуатация

Эта глава в основном описывает процесс включения, режимы работы, ежедневное обслуживание и устранение неисправностей и т.д.

### 5.1 Проверка перед запуском

- Проверьте надежность соединения и цвет проводов переменного тока в соответствии со спецификацией.
- Проверьте надёжность заземления ИБП
- Убедитесь, что напряжение между нейтральным проводом и проводом заземления меньше 5 В переменного тока
- Если ИБП оснащен устройством удалённого мониторинга, проверьте правильность подключения порта RS485
- Если это модель с длительным временем работы, проверьте правильность и надежность соединений между АКБ и ИБП
- Проверьте чтобыпроводка была аккуратно подключена и соответствовала спецификации.
- Проверьте качество установки и проводных соединений, для обслуживания в будущем.
- Убедитесь, что на выходе ИБП нет короткого замыкания, и нагрузка не превышает пропускную способность ИБП

### 5.2 Запуск

Замкните выключатели внешней сети, байпаса и АКБ.

Одновременно нажмите и удерживайте кнопки ВКЛ и ВВЕРХ на лицевой панели в течении 1 сек для включения ИБП.

Примерно через 10 сек после включения ИБП, если он работает стабильно, можно подключать нагрузки такие как ПК и т.д.



#### CAUTION

Включайте нагрузку в соответствии с правилом: «сначала устройства с большей мощностью, затем устройства меньшей мощностью», чтобы избежать включения защиты от перегрузок

---

---

## 5.3 Завершение работы

Выключите нагрузку, и оставьте ИБП работать без нагрузки в течении 10 минут, чтобы охладить его.

Одновременно нажмите и удерживайте кнопки ВЫКЛ и ВНИЗ на лицевой панели в течении 1 сек для выключения ИБП

Отключите автомат внешней АКБ, байпаса и автомат сети

## 5.4 Паралельная работа системы

### 5.4.1 Запуск паралельной системы



#### CAUTION

Перед запуском паралельной системы, не включайте нагрузку, и убедитесь, что все автоматы блока подключения с ручным байпасом включены

---

Убедитесь, что каждый блок в паралельной системе установлен правильно, запускайте каждый блок в паралельной системе в соответствии с п 5.2 **Запуск**

После того, как каждый блок в паралельной системе начинает работу от инвертора, измерьте напряжение инвертора на каждом паралельном устройстве. Разница напряжений между макс. и мин. напряжением должна быть менее 8 В. Замкните автомат для паралельной работы, в шкафу паралельной работы, измерьте величину взаимного тока, она должна быть меньше 3 А

Если разница напряжений более 8 В, измерьте выходное напряжение ИБП и проверьте все ли выходные напряжения 220 В. Если разница напряжений более 15 В, пожалуйста сообщите об этом представителям нашей компании, поскольку такая разница напряжений вызывает появление больших уравнивающих токов, которые могут повредить инвертор ИБП. Если уравнивающий ток больше 3 А, сообщите об этом представителям нашей компании.

Включите общий выходной автомат распределительного шкафа, автоматы линий нагрузки, а затем поочередно включите нагрузки.

### 5.4.2 Выключение паралельной системы

Не рекомендуется часто включать или выключать паралельную систему

Выключите все нагрузки

Поочередно выключите ИБП используя кнопки на лицевой панели.

Выключите автоматы каждого блока (при ежедневном использовании автоматы могут не выключаться)

### 5.4.3 Вывод ИБП из работающей параллельной системы

Когда ИБП в параллельной системе выходит из строя, он автоматически отключается, оповещая об этом звуковым и световым сигналом. Далее выполните операции, показанные на Рис 5.1. Неисправный ИБП будет полностью отключён от параллельной системы и будет ожидать ремонта или замены

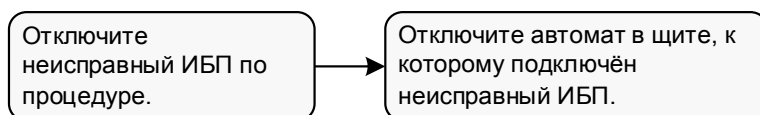


Рис 5.1 Вывод ИБП из параллельной системы



#### CAUTION

Если система работает нормально, лучше не выводить устройство до его выключения, иначе система станет работать неправильно

### 5.4.4 Добавление нового ИБП в работающую параллельную систему

Когда необходимо добавить один или несколько ИБП в параллельную систему, выполняйте указанные действия на Рис 5.2. Если добавленный ИБП работает стабильно, он автоматически добавится в параллельную систему и обеспечит распределение тока.

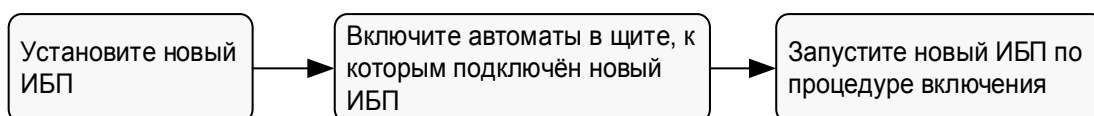


Рис 4.2 Добавление ИБП в параллельную систему

### 5.4.5 Функция резервирования параллельной системы

Когда система настроена на схему N+1, общая выходная мощность не может превышать N раз от номинальной мощности одного блока. Когда один параллельный блок выходит из строя его можно исключить или ввести в работу в параллельной системе, не прерывая работы системы, что повышает надежность электроснабжения нагрузки. Когда мощность нагрузки системы превышает в N раз номинальную мощность одного ИБП, устройство подаст сигнал о перегрузке, что является признаком потери резервирования в системе ИБП. Например, для резервной системы с двумя ИБП при загрузке одного ИБП свыше 50% номинальной мощности он отправит сигнал перегрузки.

## 5.5 Периодическое профилактическое обслуживание

Чтобы повысить эффективность и надежность ИБП, регулярно выполняйте следующее обслуживание

- Производите регулярную очистку ИБП сухой тканью. Не используя при этом аэрозольные или чистящие средства. Перед чисткой выключите ИБП
- Проверьте надежность подключения входных и выходных кабелей.
- Регулярно проверяйте рабочее состояние вентиляторов для охлаждения, не допускайте блокировки вентиляторов и засорения решётки выхода воздуха. Если вы заметили какое-либо повреждение вентилятора, пожалуйста замените его
- Регулярно проверяйте напряжение на АКБ и их рабочее состояние

## 5.6 Обслуживание АКБ

Срок службы АКБ зависит от температуры окружающей среды и длительности разряда. Использование АКБ при высокой температуре в течении длительного времени или ее глубокая разрядка сократят время ее службы.

При выборе блока АКБ обратите внимание на следующие пункты:

- Заряжайте АКБ в течении 10 часов перед использованием. Во время зарядки АКБ устройство можно использовать, но при отключении питания, время работы от АКБ может быть значительно меньше
- Заряжайте и разряжайте АКБ каждые 4-6 месяцев. Разряжайте АКБ до пониженного напряжения, а затем заряжайте. В местах с повышенной температурой окружающей среды, заряжайте и разряжайте АКБ каждые 2 месяца. Стандартное время зарядки АКБ должно быть не меньше 10 часов.
- Если ИБП не использовалась в течении длительного времени, рекомендуется производить зарядку АКБ через 10 месяцев
- Как правило срок службы АКБ составляет от 3 до 5 лет. Если состояние АКБ неудовлетворительное, можно заменять ее раньше. Замена АКБ должна производиться квалифицированными специалистами

## 5.7 Устранение неисправностей

### 5.7.1 Общие ошибки

В табл. 4.1 показаны общие неисправности. В случае каких-либо сомнений, пожалуйста, обратитесь в местный офис либо к дистрибьютерам для уточнения деталей

Табл 5.1 Устранение неисправностей

Неисправности	Возможная причина
Сеть в норме, после запуска ИБП работает нормально, но	1. Проверьте в хорошем ли состоянии находятся контакты

Неисправности	Возможная причина
ИБП работает в режиме АКБ, зуммер периодически издает звуковые сигналы.	<p>клемм кабелей входной цепи</p> <ol style="list-style-type: none"> <li>2. Проверьте, что отображаемая на ЖК-дисплее амплитуда или частота входного напряжения не выходят за пределы допустимого диапазона ИБП</li> <li>3. Проверьте не отключен ли входной автоматический выключатель, если да, пожалуйста, снова включите автоматический выключатель</li> </ol>
После установки ИБП, при подключении к источнику питания срабатывает автомат или сгорает предохранитель	Соединение на входе или выходе имеет короткое замыкание
После старта, ЖК-дисплей и выход работают нормально. Но после подключения нагрузки ИБП немедленно отключает выход	<ol style="list-style-type: none"> <li>1. Серьезная перегрузка ИБП или короткое замыкание в выходной цепи. Уменьшите нагрузку до необходимой мощности или найдите причину короткого замыкания. Распространенной причиной является короткое замыкание гнезда переключения выхода или короткого замыкания выхода после повреждения ИБП</li> <li>2. Нагрузки запускаются с соответствия с правилом: «Устройства большей мощности → устройства меньшей мощности». Перезапустите ИБП, и после того как ИБП начнет работать стабильно, сначала запустите нагрузку большей мощностью, а затем нагрузку с меньшей мощностью</li> </ol>
Длительный звуковой сигнал, горит индикатор неисправности, ИБП работает в режиме байпаса, инвертор неисправен	<ol style="list-style-type: none"> <li>1. Выходная перегрузка. Нагрузка очень большая и превышает номинальную мощность ИБП. Уменьшите нагрузку или выберите ИБП большей мощности. Если это временный переход на байпас, вызванный запуском оборудования, это нормально; после этого устройство вернется на работу от инвертора</li> <li>2. Защита от перегрева ИБП. Проверьте, не заблокированы ли отверстия для забора и отвода воздуха, соответствует ли рабочая температура ИБП разрешенному диапазону</li> </ol>

Неисправности	Возможная причина
Обычно ИБП работает нормально. Когда происходит сбой питания, он не переходит в режим работы от АКБ или при переходе на работу от АКБ, включается защита от пониженного напряжения	<ol style="list-style-type: none"> <li>1. Старение АКБ, потеря емкости АКБ, пожалуйста замените АКБ</li> <li>2. Неисправность зарядного устройства. В обычное время АКБ не заряжается</li> <li>3. Неправильно подключен провод АКБ или плохой контакт на клеммах</li> </ol>
Когда нагрузка является компьютером, все работает нормально. При сбое питания ИБП работает нормально, но компьютерная система зависает	Плохое заземление. Существует плавающее напряжение между нейтральным проводом и проводом заземления, и оно слишком высокое

Табл. 5-2 Значения символов неисправностей и звуковых сигналов

N	Символы на ЖК дисплее	Звуковой сигнал	Значения
1	ЕРО	Непрерывный сигнал	ИБП включил аварийную защиту (если оборудование с функцией ЕРО, выход байпаса и инвертора будут отключены)
2	PhaseSet Err	Непрерывный сигнал	Настройка режима работы ИБП не соответствует и фактическому соединению проводников. Проверьте проводку байпаса и сети, проверьте настройки, соответствуют ли они фактическому режиму работы ИБП
3	Maintenance	Непрерывный сигнал	Сработал датчик определения переключения на сервисный байпас. Выход инвертора отключен. Пожалуйста, убедитесь, что порт определения состояния сервисного байпаса закорочен
4	Output fault	Непрерывный сигнал	Неисправность выхода ИБП. Пожалуйста проверьте, нет ли на выходе ИБП короткого замыкания или перегрузки



N	Символы на ЖК дисплее	Звуковой сигнал	Значения
5	PhaRPA	Непрерывный сигнал	Настройка конфигурации входа и выхода ИБП в параллельной системе не соответствует друг другу.
6	VolRPA	Непрерывный сигнал	Настройка выходного напряжения ИБП в параллельной системе не соответствует друг другу.
7	FreRPA	Непрерывный сигнал	Настройка частоты ИБП в параллельной системе не соответствует друг другу.
8	BypRPA	Непрерывный сигнал	Настройка частоты или напряжения байпаса ИБП в параллельной системе не соответствует друг другу.
9	ModRPA	Непрерывный сигнал	Настройка конфигурации ИБП в параллельной системе не соответствует друг другу.
10	PowRPA	Непрерывный сигнал	Настройка выходной мощности ИБП в параллельной системе не соответствует друг другу.
11	NumRPA	Непрерывный сигнал	Настройка количества АКБ ИБП в параллельной системе не соответствует друг другу.
12	RPA	Непрерывный сигнал	Настройка параметров ИБП в параллельной системе не соответствует друг другу.
13	StbRPA	Непрерывный сигнал	Настройка переключения на байпас ИБП в параллельной системе не соответствует друг другу.
14	Double Err	Непрерывный сигнал	Неисправность на обоих концах шины параллельной работы
15	Single Err	Сигнал с интервалом 2.0 сек	Неисправность на одном конце шины параллельной работы
16	PWR	Непрерывный сигнал	Внутренняя неисправность ИБП. Если ИБП не удастся восстановить автоматически, пожалуйста обратитесь к специалистам
17	Fan fault	Сигнал с интервалом 0.2 сек	Предупреждение о неисправности вентилятора, проверьте не поврежден и не заблокирован ли вентилятор

N	Символы на ЖК дисплее	Звуковой сигнал	Значения
18	CAN fault	Сигнал с интервалом 2.0 сек	Ошибка связи по CAN-шины параллельной системы, пожалуйста проверьте не поврежден ли параллельный кабель или работает только один ИБП в параллельной системе
19	SCI fault	Непрерывный сигнал	Внутренняя связь в ИБП нарушена. Пожалуйста проверьте внутренние соединения
20	No Redund	Сигнал с интервалом 2.0 сек	Общая нагрузка параллельной системы не обеспечивает резервирование при отказе одного ИБП
21	Grid Err	Непрерывный	Неправильная последовательность фаз питания. Пожалуйста проверьте правильность чередования фаз входных кабелей
		Три продолжительных сигнала с интервалом 10 сек	Отсутствие нейтрали на входе ИБП, пропадание питания, превышение/понижение напряжения, превышение/понижение частоты. Убедитесь в наличии качественного питания на входе ИБП.
22	BYP Err	Сигнал с интервалом 2.0 сек	При наличии сети напряжение или частота байпаса выходят за разрешенные диапазоны, неправильная последовательность фаз или подключение байпаса не соответствует настройкам. Проверьте замкнут ли автомат байпаса, убедитесь в правильности чередования фаз и настроек байпаса.
23	BAT Err	Сигнал с интервалом 2.0 сек	Сработала защита АКБ по превышению давления, неисправен предохранитель в цепи заряда. Убедитесь, что состояние батареи в норме.
		Сигнал с интервалом 0.2 сек	Неисправность в цепи АКБ, КЗ в цепи АКБ, предупреждение или срабатывание защиты от пониженного напряжения АКБ. короткая зарядка, защита от пониженного напряжения, проблема предупреждения о пониженном напряжении, пожалуйста, проверьте проводку аккумулятора и

N	Символы на ЖК дисплее	Звуковой сигнал	Значения
			текущее состояние в норме.
		Без звукового сигнала	Превышение температуры при заряде АКБ
24	PFC Err	Непрерывный сигнал	Выпрямитель ИБП неисправен
25	INV Err	Непрерывный сигнал	Инвертор ИБП неисправен



#### Примечание

Если звуковой сигнал принудительно отключен, ИБП будет выдавать информацию об авариях только на ЖК-дисплей, без звукового сопровождения.

## 6 Упаковка, транспортировка и хранение

В этом разделе в основном представлена информация о упаковке, транспортировке и хранении ИБП

### 6.1 Упаковка

Во время упаковки, пожалуйста, обратите внимание на требования к месторасположению. На боковой стенке размещены предупредительные знаки, такие как: «беречь от влаги», «хрупкий груз», «вверх», «штабелирование ограничено» и другие предупреждающие знаки. Модель устройства тоже напечатана на упаковке. На передней стороне коробки изображен логотип и напечатано название устройства

### 6.2 Транспортировка

Во время транспортировки обратите внимание на предупреждающие знаки и избегайте сильного воздействия на устройство. Установите прибор вертикально согласно указателям на коробке, во избежание повреждения компонентов. Любые горючие взрывчатые, объекты, которые могут взвять коррозию нельзя перевозить совместно с устройством. Во время транспортировки не оставляйте устройство на открытом воздухе. Устройство не сможет пережить воздействие дождя, снега или любых других жидкостей, или механических повреждений.

### 6.3 Хранение

При хранении, поместите прибор согласно маркировке на упаковке. Упаковочная коробка должна находиться не меньше чем на 200 мм от земли, от стены не меньше чем на 500 мм, вдали от источников тепла или холода, окна или вентиляционных решеток.

Температура хранения: 0...40 °С, относительная влажность 20% - 80%. Если устройство транспортировалось или хранилось вне разрешенного температурного диапазона, то перед установкой и запуском, в течении не менее 4х часов необходимо не трогать устройство и дать восстановиться нормальному температурному диапазону. На складе запрещены любые огнеопасные, взрывоопасные, коррозионные вещества или газы, так же запрещается сильная механическая тряска, удары или воздействие магнитных полей. Срок хранения при соблюдении данных требований, составляет 6 месяцев. Если устройство хранится больше 6-ти месяцев, требуется его проверка. Если устройство хранится в течении длительного времени, пожалуйста заряжайте АКБ каждые 3 месяца.

# Технические характеристики

Показатели		Модель		KR(/B)10kVA- RM	KR(/B)15kVA- RM	KR(/B)20kVA- RM	KR(/B)30kVA- RM	KR(/B)40kVA- RM	
Вход	Входной режим работы	3W+N+PE (или 1W+N+PE)					3W+N+PE		
	Диапазона напряжений (В)	При входном напряжении в диапазоне 176...280В ИБП может выдерживать нагрузку до 100% номинальной мощности. Когда входное напряжение в диапазоне 80...176В, выходная мощность должна линейно уменьшаться.							
	Частота (Гц)	40...70							
	Частота на байпассе (Гц)	50/60±10%Гц							
	Напряжение на байпассе (В)	208/220/230/240±20% (фазное напряжение) (по умолчанию 220)							
	Коэффициент мощности	≥0.99							
	Входной THDI	Линейная нагрузка: ≤3%; нелинейная нагрузка: ≤5%							
	Напряжение на АКБ (В=)	±144...±240 (можно выбрать из ±12 шт. ...±20 шт, по умолчанию ±16 шт, когда напряжение на АКБ устанавливается для ±12 шт ...±15 шт, выходная мощность снижается до 75% от номинальной) (12 В АКБ)							
	Ток заряда (А)	1...10А устанавливается на дисплее (по умолчанию 4А)					1...20А устанавливается на дисплее (по умолчанию 15А)		
Выход	Выходной режим	3W+N+PE (можно установить на 1W+N+PE)							
	Мощность (кВА/кВт)	10/9	15/13.5	20/18	30/27	40/36			
	Напряжение (В)	L-N: 208/220/230/240 (по умолчанию 220) L-L: 260/380/400/415 (по умолчанию 380)							
	Частота (Гц)	Когда сеть в норме, ИБП синхронизируется с выходной частотой байпаса; Когда сеть не вне допустимых диапазонов, ИБП обеспечивает частоту 50±0,1 или 60±0,1 (по умолчанию 50)							

Показатели	Модель	KR(/B)10kVA- RM	KR(/B)15kVA- RM	KR(/B)20kVA- RM	KR(/B)30kVA- RM	KR(/B)40kVA- RM
	Форма волны	синусоидальная				
	Искажение напряжения	Линейная нагрузка: $\leq 1\%$ ; нелинейная нагрузка: $\leq 4\%$				
	Коэффициент мощности	0.9 (когда PF равен 1.0, ИБП может работать с чисто активной нагрузкой длительное время)				
	Время переключения с инвертора на байпас (мс)	Синхронизация: $< 1\text{мс}$ ; нет синхронизации: $< 10\text{мс}$				
	КПД	До 96%				
	Перегрузочная способность При работе на инверторе:  При работе на байпасе:	$< 115\%$ : длительное время $115\% \dots 130\%$ : 15 мин $130\% \dots 150\%$ : 1 мин $> 150\%$ : 200 мс  $< 130\%$ : длительное время $130\% \dots 155\%$ : 1 мин $> 155\%$ : 200 мс				
Другое	Холодный старт	Да				
	Панель дисплея	На ЖК дисплее показывается текущее состояние ИБП				
	Коммуникационные порты	RS485, EPO (SLOT: RS485+Сухие контакты или SNMP)				
	Оповещение	Сигнал о низком напряжении на АКБ, неисправности сети, неисправности ИБП, перегрузке на выходе и т.д.				
	Функции защиты	Защита от низкого напряжения АКБ, перегрузки, короткого замыкания, повышения температуры на АКБ, перенапряжения на входе, нарушения коммуникационной шины и т.п.				
	Шум (дБ)	$< 55$				

Показатели		Модель				
		KR(/B)10kVA-RM	KR(/B)15kVA-RM	KR(/B)20kVA-RM	KR(/B)30kVA-RM	KR(/B)40kVA-RM
	Рабочая температура (°C)	-5 ... 40				
	Влажность	0 ... 95%, без конденсации				
	Размеры (Ш×Г×В)* (мм)	438×500×130			438×680×130	
	Вес (кг)	17,5	19	20	34	

- Спецификации могут быть изменены без предварительного уведомления.

Габариты ИБП и блока подключения с ручным байпасом мощностью 10-40 кВА указаны без учета коробки защищающей клеммные выводы. С учётом коробки для защиты клеммных выводов габариты ИБП мощностью 30-40кВА будут составлять(ШхГхВ) 438х760х130(мм), ИБП мощностью 10-20кВА будут составлять 438х570х130(мм).

# Условные обозначения и сокращения

## A

**AC** Alternating Current Переменный ток

## B

**BMD** Bypass Maintain Detection Определение состояния байпаса

## D

**DC** Direct Current Постоянный ток

## E

**ECO** Economic Operation Model Экономичный режим работы

**EPO** Emergency Power Off Аварийное отключение питания

## L

**LCD** Liquid Crystal Display ЖК дисплей

## P

**PE** Protective Earthing Защитное заземление

## R

**RS485** Recommend Standard485 Стандарт RS4845

## S

**SNMP** Simple Network Management Protocol Простой протокол управления сетевыми устройствами

## U

**UPS** Uninterruptible Power System Источник бесперебойного питания





XIAMEN KEHUA HENGSHENG CO., LTD.

Ecological Power Network

[www.kehua.com.cn](http://www.kehua.com.cn)

Smart Power Critical Power Data Center Renewable Energy