

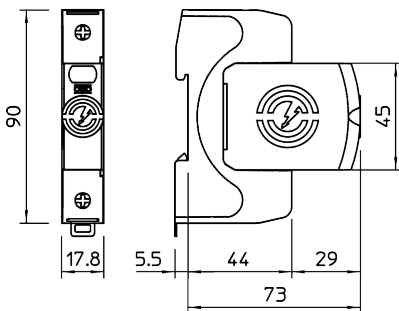
Комбинированный разрядник V50 1-полюсный, 280 В



Артикул: 5093500
 Тип: V50-1-280

Комбинированный молниезащитный разрядник, тип 1+2: • для уравнивания потенциалов согласно стандарту VDE 0185-305 (МЭК 62305); • токоотводящая способность 12,5 kA (10/350) на каждый полюс и до 50kA (10/350) в целом; • модульный штекерный разрядник с динамическим устройством разъединения и индикацией рабочего состояния; • механическая функция защиты от вибраций и присоединения вставок несоответствующего номинала напряжения; • материалы, не содержащие галогенов (UL 94 V-0) • дистанционная сигнализация с перекидным контактом с нулевым потенциалом; Применение: молниезащитное уравнивание потенциалов для зданий класса III и IV.

Размеры



Тип	Макс. напряжение переменного тока (AC) при длительной нагрузке, В	Исполнение	Степень защиты	Упаковка, шт.	Вес, кг/100 шт.	Арт. №
V50-1-280	280	1	IP20	1	16,400	5093500

Схема подключения

