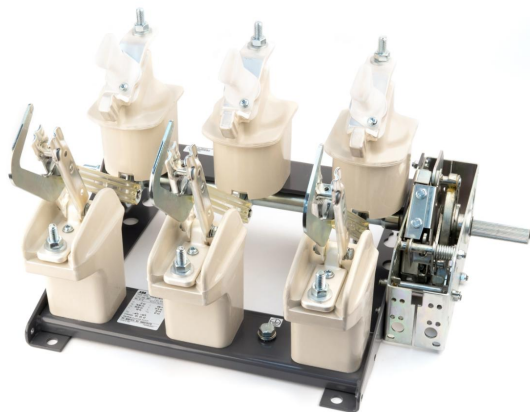


Выключатель нагрузки NAL 12-6A170R



Выключатели нагрузки семейства NAL отличаются компактностью, модульной конструкцией и широкой функциональностью.

Основная сфера применения выключателей нагрузки NAL с пружинным механизмом типа А (две пружины) – выключатель нагрузки силового трансформатора в распределительных сетях среднего напряжения.

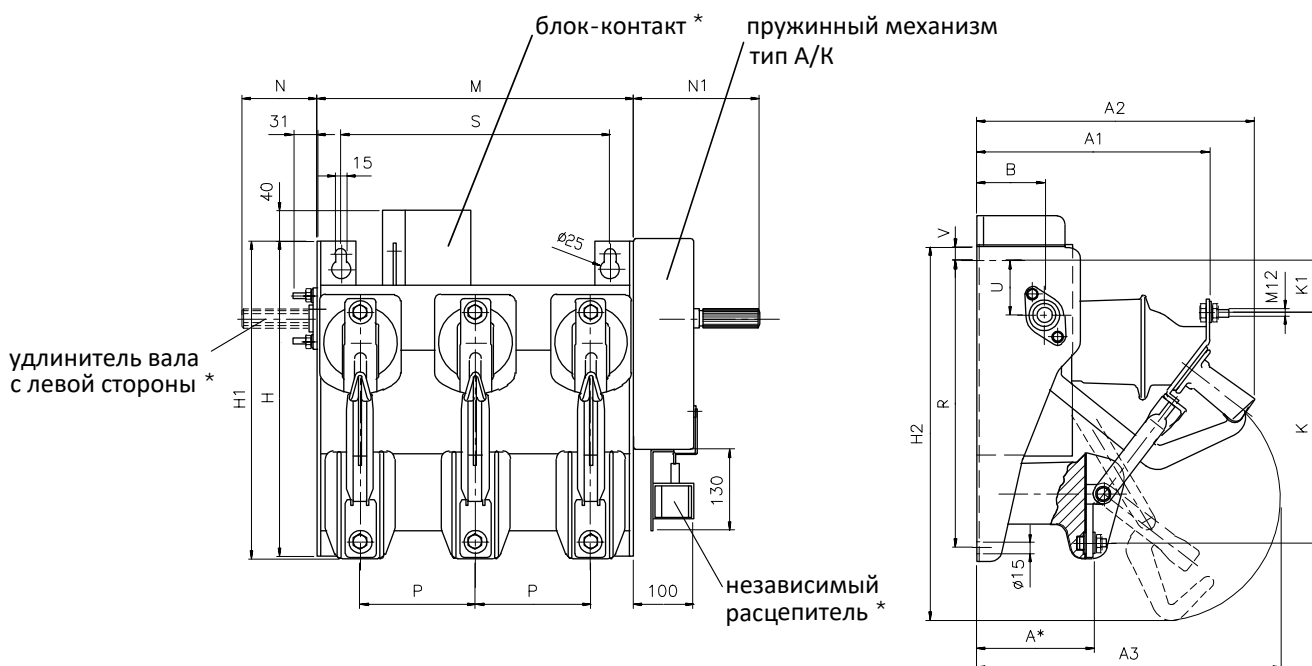
Выключатель нагрузки				
	Стандарты	IEC 60129, 60265, 60694, 62271-105, ГОСТ 1516.3-96, ГОСТ 17717-79		
	Артикул	1УМХ067170М0002		
Электрические параметры	Номинальное напряжение, U_n	кВ	12	
	Номинальный ток, I_n	А	630	
	Максимальный номинальный ток, I	А	630	
	Коммутационная способность при КЗ, I_{ma}	кА	67	
	Предельный номинальный ток, I_{dyn}	кА	82	
	Ток короткого замыкания, I_{th}	1с		31,5
		2с		25
		3с		20
	Коммутационная способность при активной нагрузке (условия испытаний 1 и 2 IEC 60265-1)	А		630
	Номинальная отключающая способность зарядного тока кабельной/воздушной линии IEC 60265-1	А		150
	Коммутационная способность в преимущественно индукционной цепи $\cos\phi = 0,15$	А		16
	Коммутационная способность для тока заземления	А		150
	Коммутационная способность для емкостного тока	А		90
	Коммутационная способность с предохранителями IEC 62271-105	А		1600
	Максимальный номинальный ток предохранителя, I_n	А		125
	Испытательное напряжение 50Гц/1мин	– к земле и между полюсами	кВ	42
– между полюсами		кВ	42	
Испытательное напряжение грозового импульса 1,2/50мкс		– к земле и между полюсами	кВ	75
		– между полюсами	кВ	85
Механические параметры		Межфазное расстояние	мм	170
		Тип пружинного механизма	Тип А (две пружины)	
	Максимальный тяговый момент при:	– замыкании	Нм	110
		– размыкании	Нм	110
	Время работы	мс	40-60	
	Время гашения дуги	мс	10-20	
	Температура эксплуатации	°С	-40...+40	
	Механическая износостойкость, не менее	цикл	2000	
	Угол поворота вала	град	130	
	Количество циклов при I_n , не менее	цикл	100	

Условное обозначение

NAL	выключатель нагрузки
F	с платой с держателями предохранителей *
12	номинальное напряжение - 12кВ
4	номинальный ток - 400А
6	номинальный ток - 630А
A	механизм привода 2-пружинный
K	механизм привода 1-пружинный
150	межполюсное расстояние (12кВ) - 150мм
170	межполюсное расстояние (12кВ) - 170мм
210	межполюсное расстояние (12кВ) - 210мм
R	привод ручной с правой стороны
L	привод ручной с левой стороны
E	заземлитель быстродействующий *

* поставляется отдельной комплектующей единицей

Габаритные размеры



Тип		A	A1	A2	A3	B	H	H1	H2	K	K1	M	N	N1	P	R	S	U	V
NAL 12-A/K	P=150	166	320	362	394	90	422	428	510	310	63	412	122	164	150	375	350	75	33
NAL 12-A/K	P=170	166	320	362	394	90	422	428	510	310	63	452	122	164	170	375	390	75	33
NAL 12-A/K	P=210	166	320	362	394	90	422	428	510	310	63	532	122	164	210	375	470	75	33