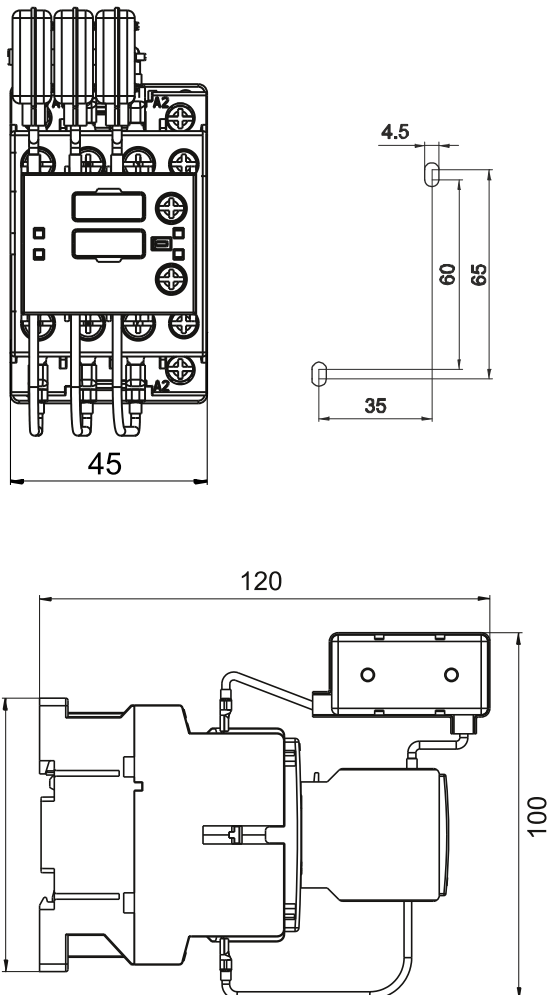




Контактор CNNK 12 11N

Соответствует: IEC 60947-1, IEC 60947-4

Серия контакторов CNNK_N служит для коммутации конденсаторных батарей в установках компенсации реактивной мощности. В отличие от обычных контакторов они снабжены дополнительной контактной группой, установленной параллельно основной. К вспомогательным контактам с двух сторон последовательно подключены съемные токоограничивающие элементы, состоящие в серии CNNK_N из полноценных резисторных блоков. При коммутации обе группы контактов приводятся в действие одновременно, но из-за меньшего расстояния лимитируемого упором, вспомогательные контакты замыкаются на несколько миллисекунд раньше основных. Такая конструкция позволяет ограничить пусковые токи, предотвращая сваривание контактов в момент коммутации и тем самым продлевает срок службы контакторов, а также позволяет улучшить качество электроэнергии, сглаживая провалы напряжения во время коммутации, что в свою очередь продлевает срок службы самих конденсаторов.



Обозначение типа	CNNK 12 11N
Контакты вспомогательные	1NO+1NC
Номинальный ток вспомогательных контактов Its (35°C), A (230 В AC-15) Ie, A (400 В AC-15) Ie, A (500 В AC-15) Ie, A (690 В AC-15) Ie, A	10 6 4 2 1
Коммутируемая мощность, кВАр 230 В 400-440 В 500-550 В 690 В	6,7 12,5 15 18
Номинальный ток (400 В для AC-6b) Ie, A	18
Номинальный (тепловой) ток на открытом воздухе (400 В) Ith, A	25
Номинальное напряжение изоляции Ui, В	690
Допустимая температура окружающей среды, °C	-25 до +55
Номинальное импульсное выдерживаемое напряжение (AC) Uimp, кВ	8
Потребление катушки управления в холодном состоянии при Un: притяжение, ВА удержание, ВА	62 7
Катушка: диапазон напряжения, В момент затяжки винтов, Н*м клеммный винт/головка винта	0,85-1,1Un 0,8 M3,5/PZ2
Максимально допустимые номиналы вставок плавких gL/gG: главной цепи, А вспомогательной цепи, А	35 16
Частота коммутаций, операций/час	240
Электрический ресурс (не менее), операций	250000
Размеры соединительных проводников главной цепи: многожильный/многожильный с наконечником, мм ² момент затяжки винтов, Н*м клеммный винт/головка винта	1,5-6 1,2 M4/PZ2
Размеры соединительных проводников вспомогательной цепи: многожильный, мм ² многожильный с наконечником, мм ² момент затяжки винтов, Н*м клеммный винт/головка винта	1 -2,5 0,75-1,5 0,8 M3,5/PZ2
Климатическое исполнение	IP20
Вес, кг	0,32