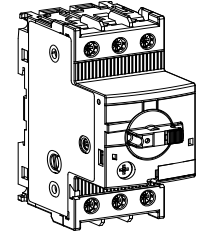


MO132 / MO132-B

en Installation instructions
de Montageanweisung
es Instrucciones de montaje
fr Notice de montage
it Istruzioni di montaggio
sv Installation och skötsel
cn 安装说明书
ru Инструкция по монтажу
ar إرشادات التثبيت

Manual Motor Starter MO132 / MO132-B
Motorschutzschalter MO132 / MO132-B
Guardamotor MO132 / MO132-B
Disjoncteur-moteur MO132 / MO132-B
Salvamotore MO132 / MO132-B
Handmanövrerad Motorskydds brytare MO132 / MO132-B
电动机保护用断路器 MO132 / MO132-B
Автомат защиты электродвигателя MO132 / MO132-B
بادئ يدوي لحركة المحرك MO132 / MO132-B



Doc.No. 2CDC131034M6801 (k)

ABB STOTZ-KONTAKT GmbH
Eppelheimer Str. 82
69123 Heidelberg
Germany
<http://www.abb.com/lowvoltage>



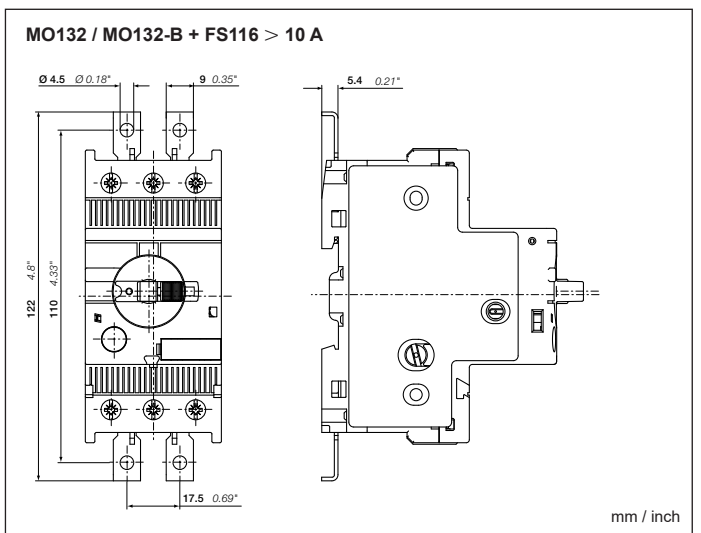
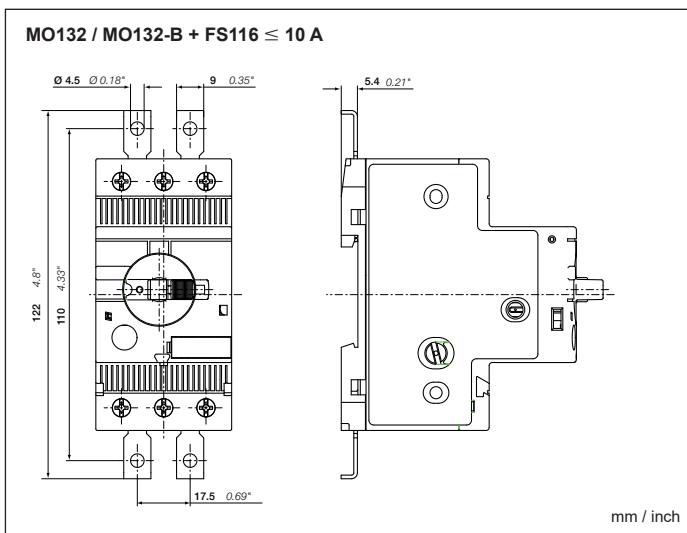
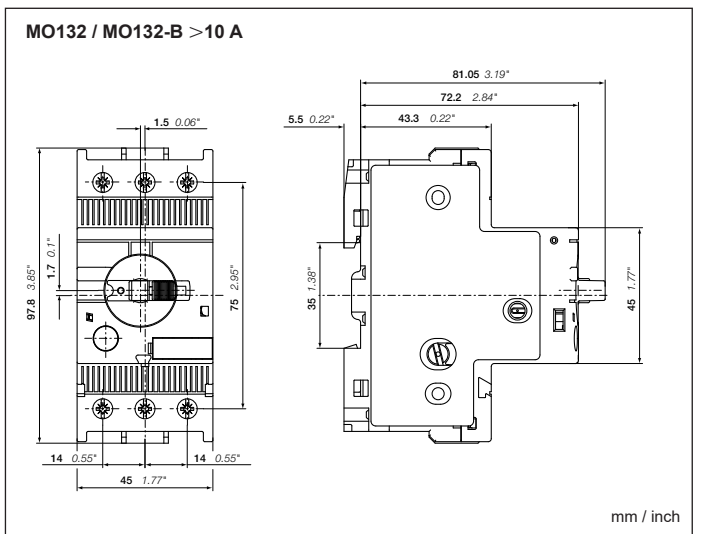
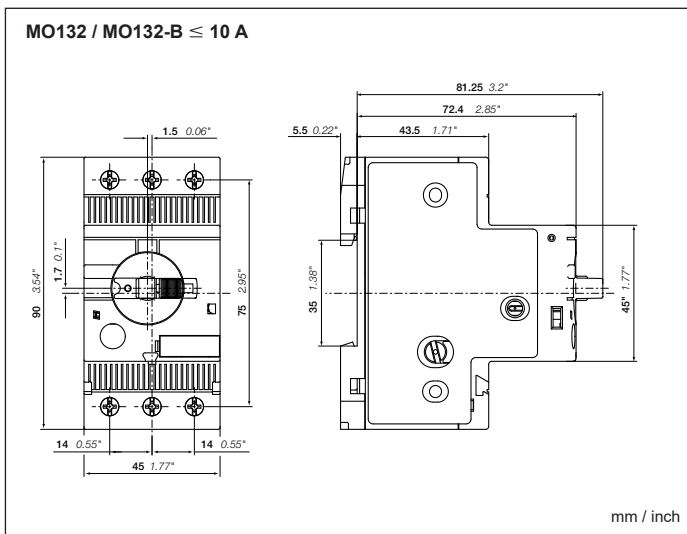
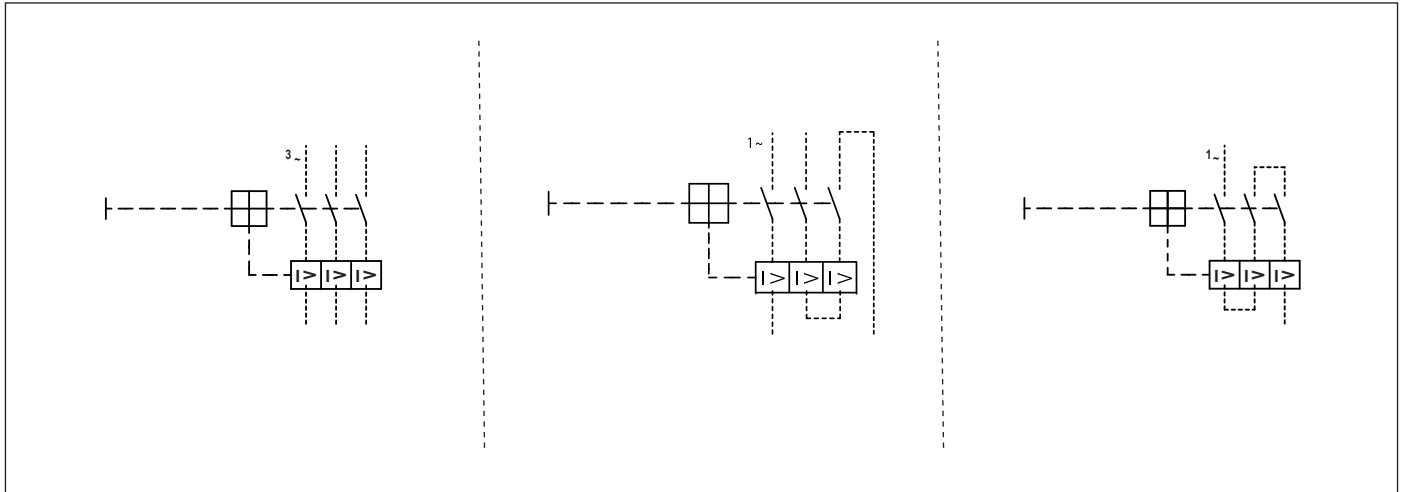
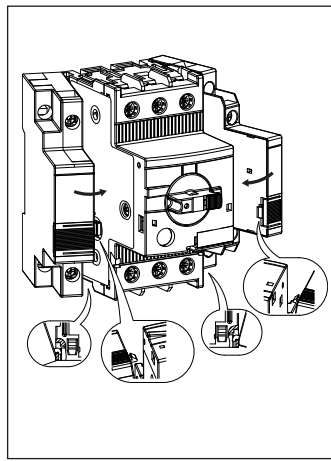
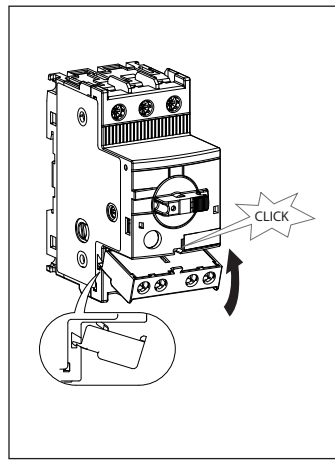
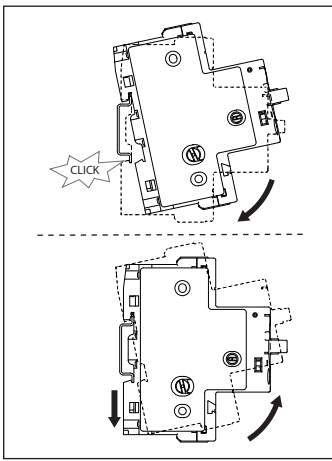
- en Warning! Hazardous voltage! The installation and the operation of this device and any maintenance must be carried out by a qualified person in accordance with specific local standards and safety regulations. Before installing this device, read these operating instructions carefully. Do not touch live parts. To avoid damages to persons and material the devices have to be replaced in case of mechanical and/or electrical damage. These operating and installation instructions cannot claim to contain all detailed information of this product and can even not consider every possible application of the products. Subject to change without prior notice. The English text applies in case of doubt.
- de Achtung! Gefährliche Spannung! Die Installation und die Inbetriebnahme dieses Gerätes sowie jegliche Wartungsarbeiten müssen durch eine qualifizierte Fachkraft durchgeführt werden. Dabei sind lokale Normen und Sicherheitsvorschriften zu beachten. Vor der Installation des Gerätes muss diese Betriebsanleitung aufmerksam gelesen werden. Spannung führende Teile nicht berühren. Um Personen- und Sachschäden auszuschließen, müssen die Geräte im Fall einer mechanischen und/oder elektrischen Beschädigung unbedingt ausgetauscht werden. Diese Betriebsanleitung enthält nicht sämtliche Detailinformationen zu der Produktreihe und kann auch nicht jeden Einsatzfall der Produkte berücksichtigen. Alle Angaben dienen ausschließlich der Produktbeschreibung und sind nicht als zugesicherte Eigenschaften im Rechtssinne aufzufassen. Weiterführende Informationen und Daten erhalten Sie in den Katalogen und Datenblättern der Produkte, über die örtliche ABB-Niederlassung sowie auf der ABB Homepage unter <http://www.abb.com>. Technische Änderungen jederzeit vorbehalten. In Zweifelsfällen gilt der englische Text.
- fr Avertissement! Tension électrique dangereuse ! L'installation et la mise en service de cet appareil ainsi que toute opération de maintenance doivent être réalisées par une personne qualifiée, dans le respect des normes locales et des dispositions en matière de sécurité. Avant d'installer cet appareil, lisez attentivement cette notice d'utilisation. Ne pas toucher les éléments sous tension. Afin d'éviter des dommages corporels et matériels, les appareils doivent être remplacés en cas de dommage mécanique et/ou électrique. Cette notice d'utilisation et d'installation ne prétend pas contenir toutes les informations détaillées sur ce produit et ne peut en outre pas tenir compte de toutes les applications pouvant être faites des produits. Sous réserve de modifications techniques pouvant intervenir à tout moment. En cas de doute, c'est le texte anglais qui s'applique.
- sv Varning! Farlig spänning! Installation och drift av denna enhet och eventuellt underhåll måste utföras av en kvalificerad person i enlighet med specifika lokala bestämmelser och säkerhetsföreskrifter. Innan denna enhet installeras ska bruksanvisningen läsas noggrant. Rör inte vid strömförande delar. För att undvika personskador och materiella skador måste enheten bytas vid mekanisk och/eller elektrisk skada. Det är inte något krav att denna bruks- och installationsanvisningar innehåller all detaljerad information om produkten och kan inte heller ta hänsyn till varje möjlig användning av produkterna. All information har endast som syfte att beskriva produkten och får inte förstås som någon garanterad karakteristik med laga kraft. Ytterligare information och data finns i kataloger och datablad för denna produkt och kan beställas från lokal ABB försäljningsorganisation samt på ABB:s hemsida <http://www.abb.com>. Information kan ändras utan föregående meddelande därom. Den engelska texten gäller vid ovisshet.
- it Attenzione! Tensione pericolosa! L'installazione e la messa in esercizio di questo apparecchio e tutti gli interventi di manutenzione dovranno essere eseguiti da tecnici qualificati, in osservazione delle norme di legge locali e delle disposizioni di sicurezza. Non toccare le parti in tensione! Per escludere lesioni a persone e danni materiali, sostituire gli apparecchi in caso di danneggiamento meccanico e/o elettrico. Le presenti istruzioni per l'uso non possono contenere tutte le informazioni di dettaglio relative alla serie di prodotti e non possono tenere conto di ogni singolo contesto applicativo. Le informazioni riportate hanno invece lo scopo esclusivo di descrivere il prodotto e non vanno interpretate come caratteristiche garantite in senso legale. Ulteriori informazioni e dati sono riportati nei cataloghi e nei fogli di dati relativi ai prodotti, ottenibili presso la filiale ABB locale oppure dal sito internet ABB all'indirizzo <http://www.abb.com>. Con riserva di modifiche tecniche! Nel caso di dubbi di interpretazione ha validità il testo inglese.
- es ¡Atención! ¡Tensión peligrosa! La instalación y la puesta en funcionamiento de este dispositivo, así como cualquier trabajo de mantenimiento, deberán ser ejecutados por una persona competente cualificada. En esto, deberán observarse las normas locales y las normas de seguridad. No tocar piezas que se encuentren bajo tensión. Para evitar daños personales y materiales, los dispositivos deberán ser sustituidos al presentar cualquier daño mecánico y/o eléctrico. Este manual de usuario no contiene todos los datos detallados con respecto a la serie de productos, y tampoco podrá tener en cuenta cada uno de los casos de aplicación de los productos. Todas las indicaciones únicamente sirven para describir el producto y no deberán ser consideradas propiedades aseguradas en el sentido de la Ley. Información más detallada y demás datos pueden obtenerse de los catálogos y las hojas de datos de los productos, a través de la sucursal de ABB local, así como en la homepage de ABB en <http://www.abb.com>. Modificaciones técnicas reservadas en cualquier momento. En casos de duda será válido el texto inglés.
- cn 注意！电压危险！此设备的安装和运行以及任何保养工作必须由具备资格的专业人员进行，并遵守当地的有关标准和安全规则。在安装此设备前，请仔细阅读这些使用说明。不要触摸带电部件。为避免造成人员伤亡和物质损坏，发生机械和/或电气损坏时必须更换设备。这些使用和安装说明无法包含此产品的所有详细信息，也不能涵盖产品的全部应用情况。所有陈述均仅用来描述产品，不作为具备法律效力的属性保证。更多信息和数据请参阅该产品的目录册和数据表、当地ABB销售处以及ABB网站 <http://www.abb.com>。如有更改，恕不预先通知。有疑问时以英文版为准。
- ru **Внимание! Опасное напряжение!** Монтаж и ввод в эксплуатацию данного прибора, а также любые работы по техобслуживанию, должны производиться квалифицированными специалистами. При этом, необходимо соблюдать местные нормы и правила техники безопасности. Не прикасаться к деталям, которые находятся под напряжением. Чтобы исключить нанесение травм, а также материальные ущербы, в случае механических и/или электрических повреждений приборы необходимо заменить. Данное руководство не охватывает всю подробную информацию о типоразмере и не может учитывать каждый отдельный случай применения изделия. Все данные служат лишь описанию изделия и не являются гарантированными свойствами в правовом смысле. Дальнейшая информация и данные содержатся в каталогах и технических паспортах изделий, которые Вы можете получить у местного представительства ABB, а также найти на сайте ABB <http://www.abb.com>. Оставляем за собой право на технические изменения. В случае сомнений действителен английский текст.
- ar **تحذير! جهد خطير!** يجب أن يتم تثبيت وتشغيل وصيانة هذا الجهاز من قبل شخص مؤهل وفقاً للمعايير المحلية المحددة ولوائح السلامة. قبل تثبيت هذا الجهاز، اقرأ تعليمات التشغيل بعناية ولا تلمس الأجزاء الحية لتجنب الأضرار التي تلحق بالأشخاص والمواد، يجب استبدال الأجهزة في حالة حدوث أضرار ميكانيكية أو كهربائية. هذه التعليمات لا تحتوي أيها أختنا على جميع المعلومات التفصيلية لهذا المنتج ولا يمكنها حتى حصر كل التطبيقات الممكنة وخاضعة للتعديل دون إشعار مسبق، في حالة الشك راجع النص الإنجليزي.

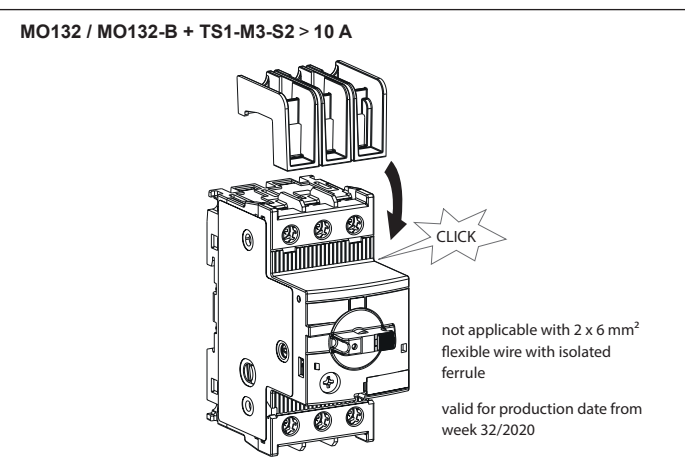
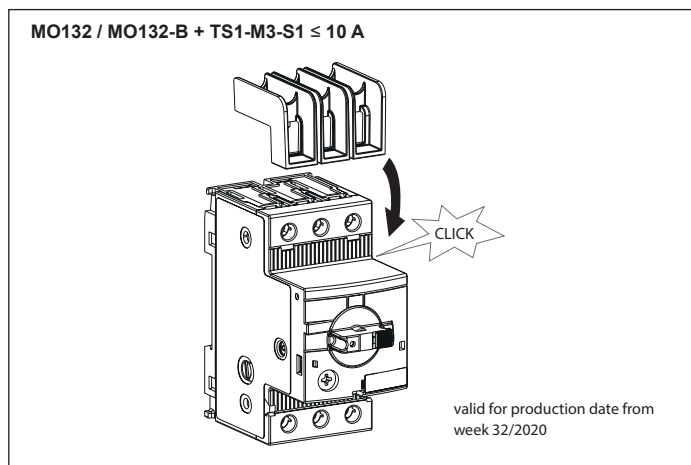
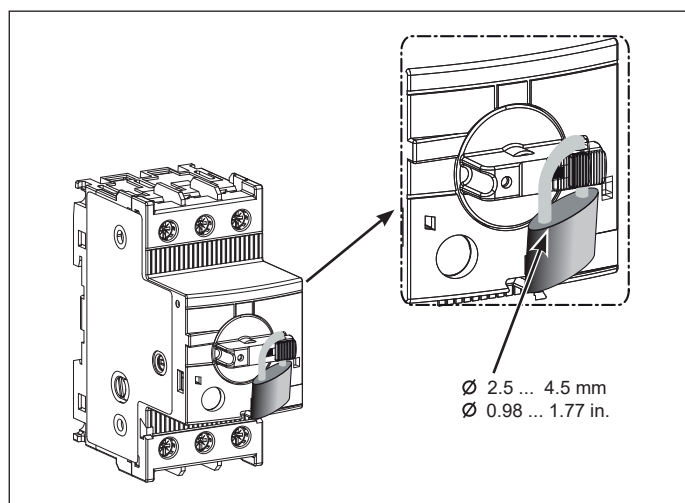
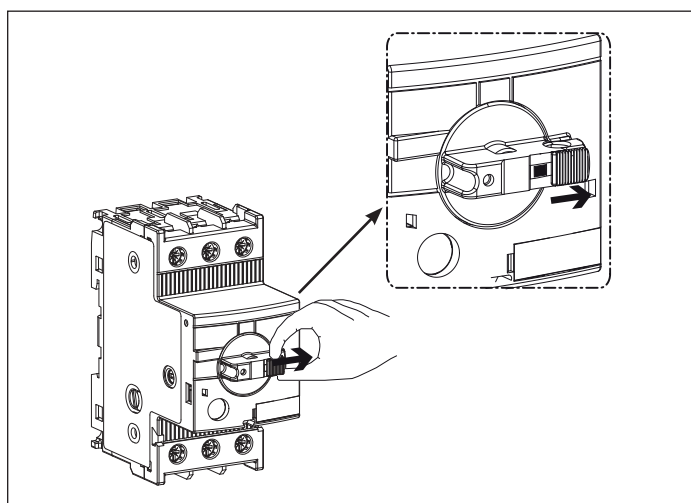
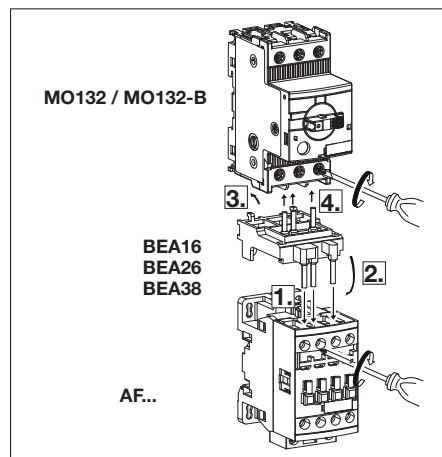
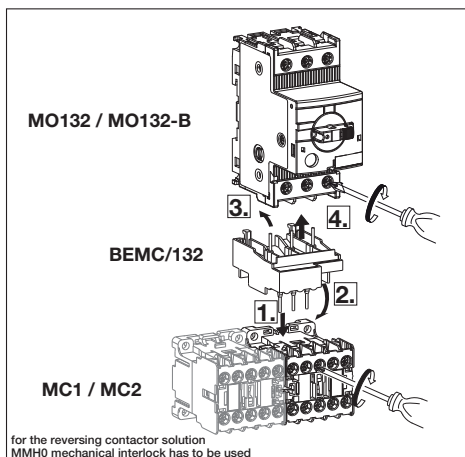
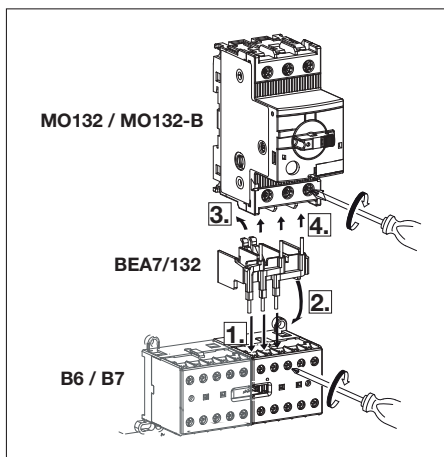
- en Consider the data on the label at the side of the unit.
de Beachten Sie die Daten auf dem seitlichen Typenschild des Gerätes
fr Veuillez tenir compte des données indiquées sur la plaque signalétique située sur le côté de l'appareil.
sv Beakta data på typskylten som finns på sidan av enheten.
- it Tenete conto dei dati riportati sulla targhetta conoscitiva a lato dell'apparecchio!
es Observar los datos en la placa de características lateral del dispositivo.
cn 请注意设备侧旁铭牌上的数据
ru Учитывайте данные на типовой табличке прибора сбоку
ar راجع البيانات على الملصق في جانب الوحدة.

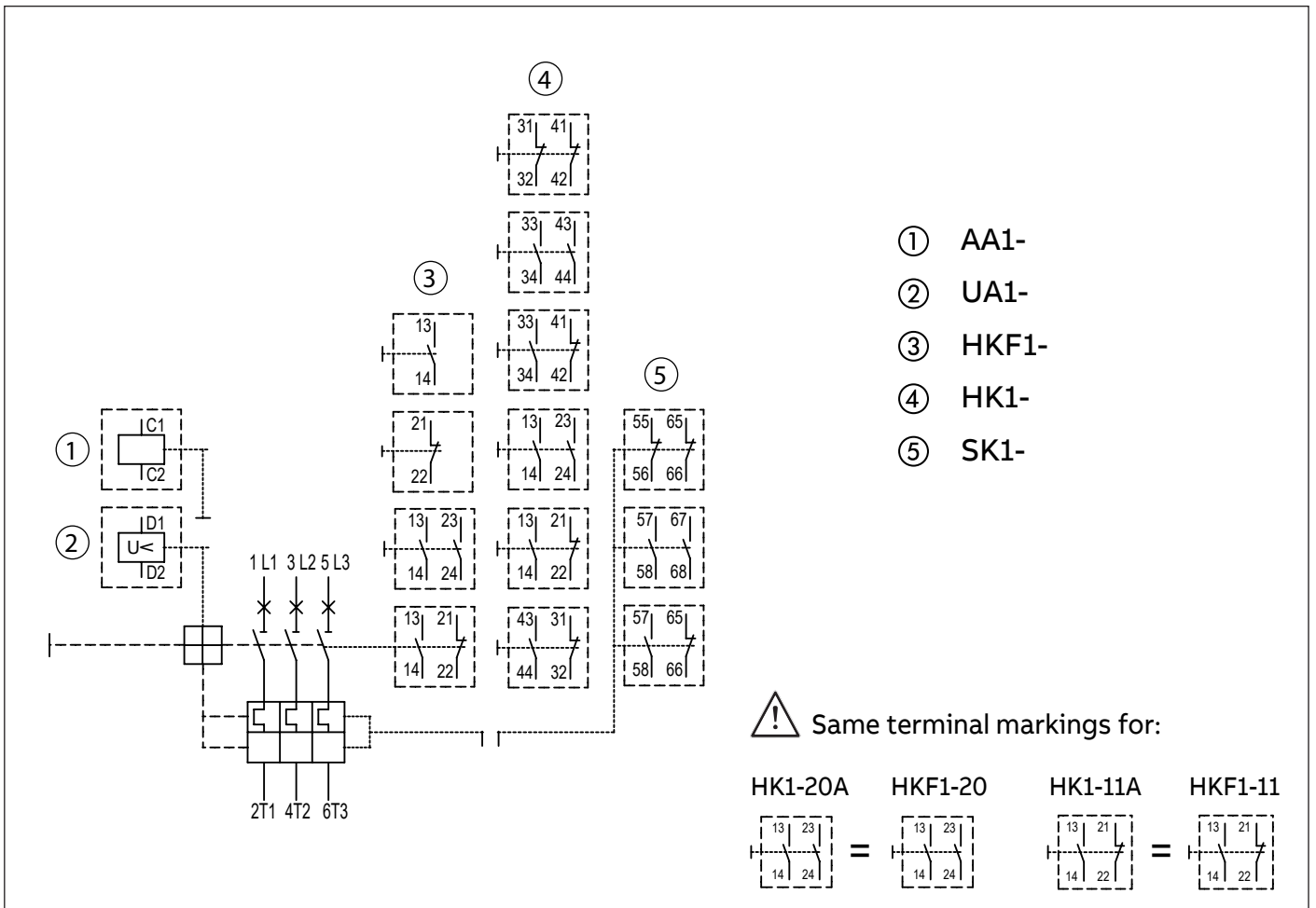
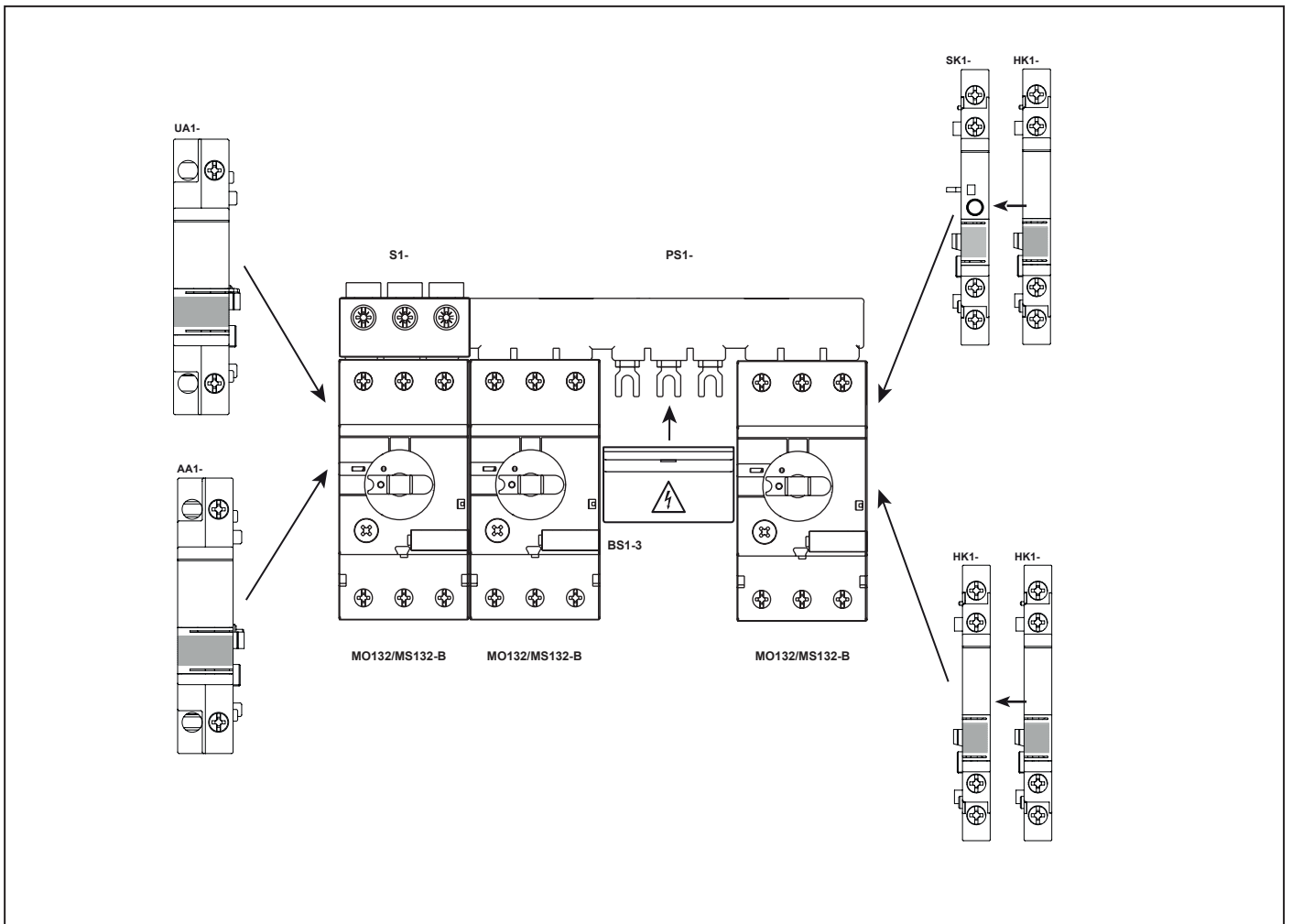
MO132 / MO132-B m 10 A	M3.5 0.8 ... 1.2 Nm / 10 ... 12 lb-in	X 5.5 mm	Poziđriv No. 2	1/2 x 1 ... 4 mm ²	1/2 x 0.75 ... 2.5 mm ² 1/2 x AWG 16 ... 12	1/2 x 0.75 ... 2.5 mm ²	9 mm
MO132 / MO132-B M 12 A	M4 2 Nm / 18 lb-in	X 6.5 mm		1/2 x (1 ... 2.5) (2.5 ... 6) mm ²	1/2 x (1 ... 2.5) (2.5 ... 6) mm ² 1/2 x AWG 16 ... 8	1/2 x 0.75 ... 6 mm ²	10 mm
SK1, HK1, HKF1	M3 0.8 ... 1.2 Nm / 7 lb-in	X 5.5 mm		1/2 x 1 ... 1.5 mm ²	1/2 x 0.75 ... 1.5 mm ² 1/2 x AWG 16 ... 14	1/2 x 0.75 ... 1.5 mm ²	8 mm
UA1, AA1	M3.5 0.8 ... 1.2 Nm / 7 lb-in	X 5.5 mm		1/2 x 1 ... 4 mm ²	1/2 x 0.75 ... 2.5 mm ² 1/2 x AWG 16 ... 14	1/2 x 0.75 ... 2.5 mm ²	
S1-Mx-25	M3.5 2.5 Nm / 22 lb.in	X 5.5 mm		1 x 6 ... 25 mm ² 1 x AWG 10 ... 4	1 x 6 ... 16 mm ² 1 x AWG 10 ... 6	-	10 mm
S1-Mx-35	M8 4.5 Nm / 40 lb.in		Hexagon 4	1 x 10 ... 35 mm ² 1 x AWG 8 ... 2	1 x 10 ... 35 mm ² 1 x AWG 8 ... 2	-	12 mm

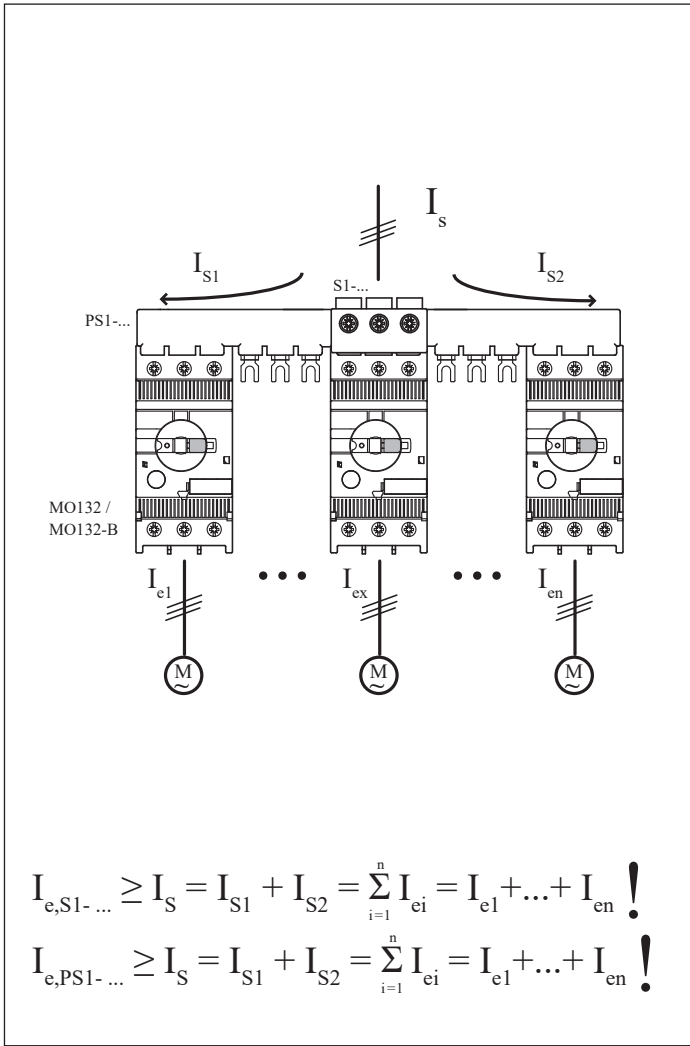
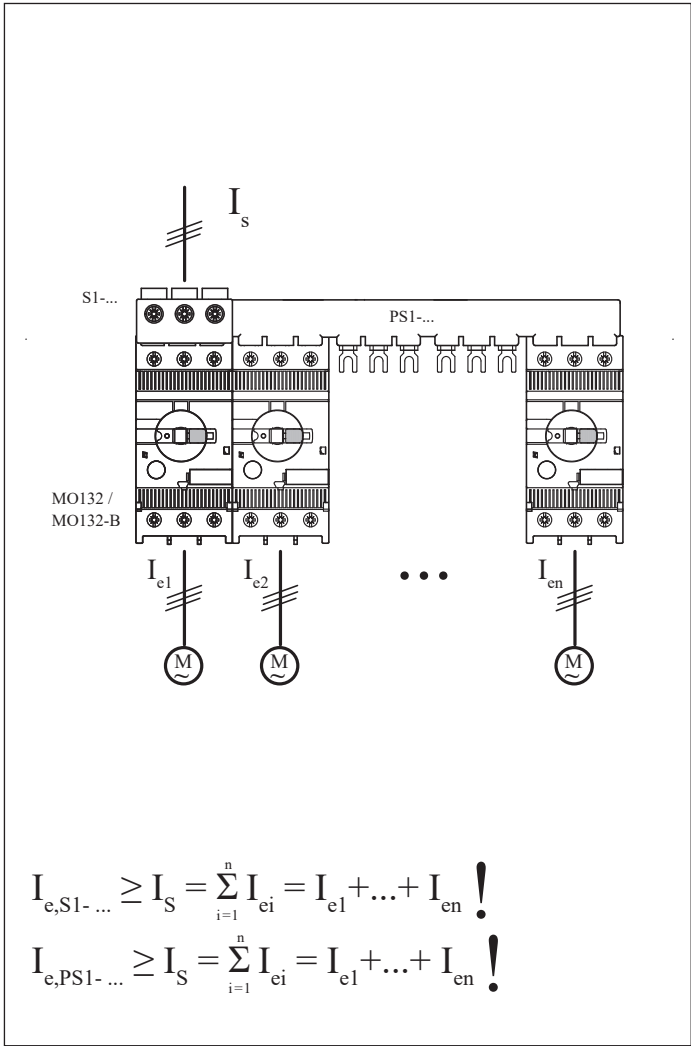


ar	<p>تحذير: جهد كهربائي خطراً! راجع تعليمات التشغيل. افصل الكهرباء وقم بتأمينها قبل العمل في هذا الجهاز تنبيه! يجب عدم التركيب إلا من خلال شخص على دراية بمجال التقنية الكهربائية .</p>	lt	<p>Įspėjimas: Pavojinga įtampa! Žr. naudojimo instrukcijas. Atjunkite ir laikinai užblokuokite maitinimą prieš dirbdami su šiuo įrenginiu. Dėmesio! Įrengti gali tik asmuo, turintis elektrotechnikos patirties.</p>
bg	<p>Предупреждение: Опасно напрежение! Вижте инструкциите за работа. Изключете и блокирайте захранването преди да работите с устройството. Внимание! Да се монтира само от експерт електротехник.</p>	lv	<p>Brīdinājums: Bīstams spriegums! Skatiet darba norādījumus. Pirms sākat darbu ar šo ierīci, atvienojiet un bloķējiet strāvas padevi. Uzmanību! Uzstādīšanu drīkst veikt tikai persona ar zināšanām par elektrotehniku.</p>
cs	<p>Varování: Nebezpečné napětí! Viz návod k obsluze. Před zahájením prací na tomto zařízení odpojte a zamkněte napájení. Pozor! Toto zařízení smí instalovat pouze osoba s elektrotechnickou odborností.</p>	nl	<p>Waarschuwing: Gevaarlijke spanning! Raadpleeg de bedieningsinstructies. Koppel dit apparaat los van de stroomvoorziening voordat u werkzaamheden uitvoert. Let op! Installatie mag alleen worden uitgevoerd door een monteur met elektrotechnische expertise.</p>
da	<p>Advarsel: Farlig elektrisk spænding! Se betjeningsvejledningen. Frakobl enheden, og afbryd strømforsyningen, før du arbejder med denne enhed. Giv agt! Installation må kun foretages af personer med elektroteknisk ekspertise.</p>	no	<p>Advarsel: Farlig spenning! Se i bruksanvisningen. Koble fra og steng av strømmen før du arbeider på denne enheten. Forsiktig! Montering skal kun utføres av kvalifiserte personer med elektrokompetanse.</p>
de	<p>Warnung: Gefährliche Spannung! Siehe Bedienungsanleitung. Vor dem Arbeiten Gerät ausschalten und von der Spannungsversorgung trennen. Achtung! Installation nur durch elektrotechnische Fachkraft.</p>	pl	<p>Ostrzeżenie: Niebezpieczne napięcie! Patrz: instrukcja obsługi. Przed rozpoczęciem wykonywania pracy z tym urządzeniem odłącz i zablokuj zasilanie. Uwaga! Montaż może wykonywać wyłącznie osoba posiadająca doświadczenie elektrotechniczne.</p>
el	<p>Προειδοποίηση: Επικίνδυνη τάση! Ανατρέξτε στις οδηγίες λειτουργίας. Αποσυνδέστε και απομονώστε την παροχή ισχύος προτού ξε κινήσετε τις εργασίες σε αυτήν τη συσκευή. Προσοχή! Η εγκατάσταση πρέπει να γίνεται μόνο από αδειούχο ηλεκτρολόγο εγκαταστάτη.</p>	pt	<p>Aviso: Tensão perigosa! Consulte as instruções de operação. Desconecte e desligue a energia elétrica antes de trabalhar nesse dispositivo. Atenção! A instalação deve ser feita apenas por uma pessoa com especialidade eletrotécnica.</p>
en	<p>Warning: Hazardous voltage! Refer to operating instructions. Disconnect and lock out power before working on this device. Attention! Installation by person with electrotechnical expertise only.</p>	ro	<p>Avertisment: Tensiune electrică periculoasă! Consultați instrucțiunile de utilizare. Deconectați și închideți sursa de energie înainte de a lucra cu acest dispozitiv. Atenție! Instalarea trebuie realizată doar de către o persoană cu expertiză electrotehnică.</p>
es	<p>Advertencia: ¡Tensión peligrosa! Consulte las instrucciones de funcionamiento. Antes de trabajar con este dispositivo, desconecte y bloquee la corriente. ¡Atención! La instalación debe ser realizada únicamente por un técnico electricista.</p>	ru	<p>Внимание: Опасное электрическое напряжение! Обратитесь к инструкциям по эксплуатации. Отключите питание и обесточьте устройство перед началом работ. Внимание! Установка должна выполняться только специалистом по электротехническим работам.</p>
et	<p>Hoiatus: Elektrilöögi oht! Lisateavet vaadake kasutusjuhendist. Enne selle seadmega töötamist ühendage lahti ja lukustage toide. Tähelepanu! Seadet tohib paigaldada ainult elektrotehnilise kogemusega isik.</p>	sk	<p>Výstraha: Nebezpečné napätie! Pozrite si návod na použitie. Pred začatím prác na tomto zariadení odpojte a zablokujte napájanie. Pozor! Inštaláciu smie vykonávať len osoba s odbornými znalosťami v oblasti elektrotechniky.</p>
fi	<p>Varoitus: Vaarallinen jännite! Katso käyttöohje. Katkaise virta ja estä virran kytkeminen lukituksella ennen töiden aloittamista. Huomio! Asennuksen saa suorittaa vain henkilö, jolla on kokemusta sähkötekniikasta.</p>	sl	<p>Opozorilo: Nevarna napetost! Glejte navodila za uporabo. Pred delom na tej napravi izklopite in zaklenite električno napajanje. Pozor! Namestitev sme izvesti samo elektrotehnični strokovnjaki.</p>
fr	<p>Avertissement: Tension dangereuse! Consultez les consignes d'utilisation. Débranchez et verrouillez l'alimentation électrique avant d'entreprendre des travaux sur cet appareil. Attention! L'installation doit être effectuée uniquement par une personne ayant une expertise en électrotechnique.</p>	sv	<p>Varning: Livsfarlig spänning! Se i bruksanvisningen. Frånkoppla och blockera anläggning eller en anläggningsdel innan arbete utförs. Obs! Får endast installeras av behörig elektriker.</p>
hr	<p>Upozorenje: Opasan napon! Pogledajte upute za uporabu. Odspojite i isključite struju prije rada na ovom uređaju. Pažnja! Ugradnja je dopuštena samo osobama stručnim u području elektrotehnike.</p>	tr	<p>Uyarı: Tehlikeli gerilim! Çalışma talimatlarına bakın. Bu cihaz üzerinde çalışmadan önce elektrikli kesim ve kilitleyin. Dikkat! Yalnızca elektroteknik uzmanlığa sahip kişiler tarafından kurulabilir.</p>
hu	<p>Figyelmeztetés: Veszélyes feszültség! Lásd a használati utasítást. Válassza le és zárja ki az áramellátást, mielőtt a berendezésen dolgozni kezd. Figyelem! Az üzembe helyezés csak elektrotechnikai szakértelemmel rendelkező személy végezheti el.</p>	zh	<p>警告：高压危险！ 请参见操作手册 操作本设备前请断开并锁定电源。 注意！安装仅限专业电工人员。</p>
it	<p>Attenzione: Tensione pericolosa! Fare riferimento alle istruzioni per l'uso. Prima di intervenire su questo dispositivo, scollegare e isolare tutte le fonti di alimentazione. Attenzione! L'installazione deve essere eseguita esclusivamente da un installatore qualificato.</p>		









	S1-M1-25	S1-M2-25	S1-M3-25	S1-M3-35	BS1-3
PS1- ... -65	x	x	x ¹⁾	x ¹⁾	x
PS1- ... -100	x	-	x ¹⁾	x ¹⁾	x

¹⁾ Combination Motor Controller Type E / F



WARNING

When an overload or a fault current interruption occurs, circuits must be checked to determine the cause of the interruption. When a fault condition exists, the current-carrying components should be examined and replaced when damaged, and the integral current sensors must be replaced to reduce the risk of fire or electric shock. To maintain overcurrent, short-circuit, and ground-fault protection, the manufacturer's instructions for selection of overload and short-circuit protection must be followed to reduce the risk of fire or electric shock.

Suitable for installation in an enclosure with minimum dimensions of 180 x 120 x 165 mm

AVERTISSEMENT

En cas d'intervention due à une surcharge ou un courant de défaut, les circuits doivent être vérifiés pour déterminer la cause de l'interruption. En condition de défaut, les composants porteurs de courant devraient être examinés et remplacés au besoin, et les capteurs de courant intégrés doivent être remplacés afin de réduire le risque d'incendie et ou de choc électrique. Pour assurer une protection continue contre les surintensités, les courts-circuits et les fuites à la terre, les instructions du fabricant relatives à la sélection d'une protection contre la surcharge et les courts-circuits doivent être respectées afin de réduire le risque d'incendie et ou de choc électrique.

Convient pour l'installation dans un coffret de minimum dimensions of 180 x 120 x 165 mm



When used with PS1-xx-65 or PS1-xx-100 busbars, suitable for installation in an enclosure with minimum dimensions:

Si utilisé avec un peigne PS1-xx-65 or PS1-xx-100, convient pour l'installation dans un coffret de dimensions minimum:

Type	Height (mm)	Width (mm)	Depth (mm)
PS1-2-0-65	220	135	205
PS1-3-0-65	220	203	205
PS1-4-0-65	220	270	205
PS1-5-0-65	220	338	205
PS1-2-1-65	220	162	205
PS1-3-1-65	220	243	205
PS1-4-1-65	220	324	205
PS1-5-1-65	220	340	205
PS1-2-2-65	220	189	205
PS1-3-2-65	220	284	205
PS1-4-2-65	220	378	205
PS1-5-2-65	220	472	205
PS1-3-0-100	220	203	205
PS1-4-0-100	220	270	205
PS1-5-0-100	220	338	205
PS1-3-1-100	220	243	205
PS1-4-1-100	220	324	205
PS1-5-1-100	220	340	205
PS1-3-2-100	220	284	205

**“Combination motor controller Type F, when used with
AF contactor series and overload relays EF or TF series and optional connector BEAxX”**

Combination Motor Controller (“Type F”) Max. Short Circuit Current Rating [kA], Type 2				
Type	480Y/277V [kA]	600Y/347V [kA]	OL-Relay	Minimum Contactor Size
MO132-16 (B)	65	47	EF19	AF26...AF38
MO132-25 (B)	65	47	EF19	
MO132-0.4 (B)	65	47	EF19	
MO132-0.63 (B)	65	47	EF19	
MO132-1 (B)	65	47	EF19	
MO132-1.6 (B)	65	47	EF19	
MO132-2.5 (B)	65	47	EF19	
MO132-4 (B)	65	47	EF19	
MO132-6.3 (B)	65	47	EF19	
MO132-10 (B)	65	47	EF19	
MO132-12 (B)	30	–	EF19	
MO132-16 (B)	30	–	EF19	
MO132-20 (B)	30	–	EF19	
MO132-25 (B)	30	–	EF45-30	
MO132-32 (B)	30	–	EF45-45	

Combination Motor Controller Type F Max. Short Circuit Current Rating [kA], Type 1				
Type	480Y/277V [kA]	600Y/347V [kA]	OL-Relay	Minimum contactor size
MO132-0.16 (B)	100	50	EF19	AF09...AF38
MO132-0.25 (B)	100	50	EF19	AF09...AF38
MO132-0.4 (B)	100	50	EF19	AF09...AF38
MO132-0.63 (B)	100	50	EF19	AF09...AF38
MO132-1 (B)	100	50	EF19	AF09...AF38
MO132-1.6 (B)	100	50	EF19	AF09...AF38
MO132-2.5 (B)	100	50	EF19	AF09...AF38
MO132-4 (B)	100	50	EF19	AF09...AF38
MO132-6.3 (B)	100	50	EF19	AF09...AF38
MO132-10 (B)	65	30	EF19	AF09...AF38
MO132-12 (B)	65	30	EF19	AF09...AF38
MO132-16 (B)	65	30	EF19	AF12...AF38
MO132-20 (B)	65	–	EF19	AF16...AF38
MO132-25 (B)	50	–	EF45-30	AF26...AF38
MO132-32 (B)	50	–	EF45-45	AF38

Combination Motor Controller Type F Max. Short Circuit Current Rating [kA], Type 1				
Type	480Y/277V [kA]	600Y/347V [kA]	OL-Relay	Minimum contactor size
MO132-0.16 (B)	65	50	TF42	AF09...AF38
MO132-0.25 (B)	65	50	TF42	AF09...AF38
MO132-0.4 (B)	65	50	TF42	AF09...AF38
MO132-0.63 (B)	65	50	TF42	AF09...AF38
MO132-1 (B)	65	50	TF42	AF09...AF38
MO132-1.6 (B)	65	50	TF42	AF09...AF38
MO132-2.5 (B)	65	50	TF42	AF09...AF38
MO132-4 (B)	65	50	TF42	AF09...AF38
MO132-6.3 (B)	65	47	TF42	AF09...AF38
MO132-10 (B)	65	30	TF42	AF09...AF38
MO132-12 (B)	65	30	TF42	AF09...AF38
MO132-16 (B)	65	30	TF42	AF26...AF65
MO132-20 (B)	65	30	TF42	AF26...AF65
MO132-25 (B)	50	30	TF42	AF26...AF65
MO132-32 (B)	50	30	TF42	AF38

*MO132/ MO132-B in combination with feeder block S1-M3-xx or terminal spacer TS1-M3-S1 (for 0,16...10)/ TS1-M3-S2 (for 12...32)