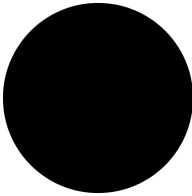




Держатель шильдика, цвет черный, 30x50 мм

Тип **M22S-ST-X**  
 № для зак. **216392**  
 Каталог № **M22S-ST-XQ**

## Программа поставок

|                                             |  |    |                                                                                    |
|---------------------------------------------|--|----|------------------------------------------------------------------------------------|
| Ассортимент                                 |  |    | Дополнительное оснащение                                                           |
| Основная функция дополнительного оснащения  |  |    | карман для документов                                                              |
| Отдельное устройство/законченное устройство |  |    | Отдельное устройство                                                               |
|                                             |  |    | без таблички                                                                       |
| ширина                                      |  | мм | 30                                                                                 |
| Высота                                      |  | мм | 50                                                                                 |
| конструктивное исполнение                   |  |    | круглый                                                                            |
| <b>Цвет</b>                                 |  |    |                                                                                    |
|                                             |  |    | черный                                                                             |
| Значение RAL                                |  |    | RAL 9005                                                                           |
|                                             |  |    |  |
| Класс защиты                                |  |    | IP66                                                                               |
| Применяемое для                             |  |    | для кнопок                                                                         |
| Подключение к SmartWire-DT                  |  |    | нет                                                                                |
| <b>указания</b>                             |  |    |                                                                                    |
| не используется для M22(S)-PV...            |  |    |                                                                                    |

## Технические характеристики

### Общая информация

|                              |  |    |           |
|------------------------------|--|----|-----------|
| Температура окружающей среды |  |    |           |
| разомкнут                    |  | °C | -25 - +70 |

## Bauartnachweis nach IEC/EN 61439

|                                                                    |           |    |                                                                                  |
|--------------------------------------------------------------------|-----------|----|----------------------------------------------------------------------------------|
| Технические характеристики для подтверждения типа конструкции      |           |    |                                                                                  |
| Номинальный ток для указания потери мощности                       | $I_n$     | A  | 0                                                                                |
| Потеря мощности на полюс, в зависимости от тока                    | $P_{vid}$ | W  | 0                                                                                |
| Потеря мощности оборудования, в зависимости от тока                | $P_{vid}$ | W  | 0                                                                                |
| Статическая потеря мощности, не зависит от тока                    | $P_{vs}$  | W  | 0                                                                                |
| Способность отдавать потери мощности                               | $P_{ve}$  | W  | 0                                                                                |
| Мин. рабочая температура                                           |           | °C | -25                                                                              |
| Макс. рабочая температура                                          |           | °C | 70                                                                               |
| Проверка конструкции IEC/EN 61439                                  |           |    |                                                                                  |
| 10.2 твёрдость материалов и деталей                                |           |    |                                                                                  |
| 10.2.2 Коррозионная стойкость                                      |           |    |                                                                                  |
|                                                                    |           |    | Требования производственного стандарта выполнены.                                |
| 10.2.3.1 Нагревостойкость изоляции                                 |           |    |                                                                                  |
|                                                                    |           |    | Требования производственного стандарта выполнены.                                |
| 10.2.3.2 Сопротивление изоляционных материалов при обычном нагреве |           |    |                                                                                  |
|                                                                    |           |    | Требования производственного стандарта выполнены.                                |
| 10.2.3.3 Сопротивление изоляционных материалов при сильном нагреве |           |    |                                                                                  |
|                                                                    |           |    | Требования производственного стандарта выполнены.                                |
| 10.2.4 Устойчивость к ультрафиолетовому излучению                  |           |    |                                                                                  |
|                                                                    |           |    | По запросу                                                                       |
| 10.2.5 Подъём                                                      |           |    |                                                                                  |
|                                                                    |           |    | Не имеет значения, поскольку необходимо оценить всё коммутационное оборудование. |

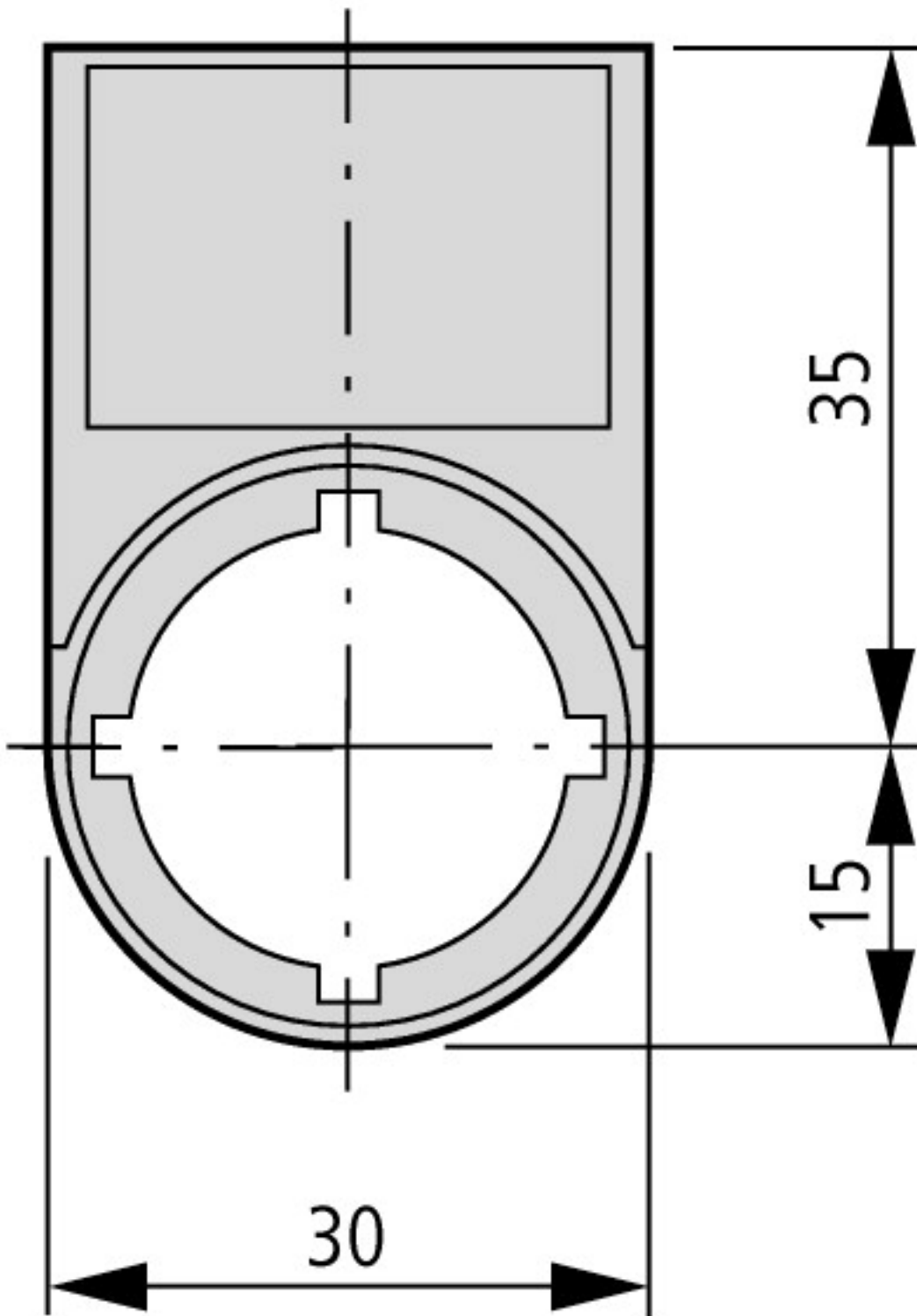
|                                                            |  |                                                                                                                                        |
|------------------------------------------------------------|--|----------------------------------------------------------------------------------------------------------------------------------------|
| 10.2.6 Испытание на удар                                   |  | Не имеет значения, поскольку необходимо оценить всё коммутационное оборудование.                                                       |
| 10.2.7 Ярлыки                                              |  | Требования производственного стандарта выполнены.                                                                                      |
| 10.3 Класс защиты изоляции                                 |  | Не имеет значения, поскольку необходимо оценить всё коммутационное оборудование.                                                       |
| 10.4 Воздушные промежутки и пути утечки тока               |  | Требования производственного стандарта выполнены.                                                                                      |
| 10.5 Защита от удара электрическим током                   |  | Не имеет значения, поскольку необходимо оценить всё коммутационное оборудование.                                                       |
| 10.6 Монтаж оборудования                                   |  | Не имеет значения, поскольку необходимо оценить всё коммутационное оборудование.                                                       |
| 10.7 Внутренние электрические цепи и соединения            |  | Находится в сфере ответственности компании, монтирующей распределительные устройства.                                                  |
| 10.8 Подключения проводов, введённых снаружи               |  | Находится в сфере ответственности компании, монтирующей распределительные устройства.                                                  |
| 10.9 Свойства изоляции                                     |  |                                                                                                                                        |
| 10.9.2 Электрическая прочность при рабочей частоте         |  | Находится в сфере ответственности компании, монтирующей распределительные устройства.                                                  |
| 10.9.3 Прочность по отношению к импульсному напряжению     |  | Находится в сфере ответственности компании, монтирующей распределительные устройства.                                                  |
| 10.9.4 Проверка оболочек кабелей из изолирующего материала |  | Находится в сфере ответственности компании, монтирующей распределительные устройства.                                                  |
| 10.10 Нагрев                                               |  | Неприемлемо.                                                                                                                           |
| 10.11 Стойкость к коротким замыканиям                      |  | Находится в сфере ответственности компании, монтирующей распределительные устройства. Соблюдать указания для коммутационных устройств. |
| 10.12 Электромагнитная совместимость                       |  | Находится в сфере ответственности компании, монтирующей распределительные устройства. Соблюдать указания для коммутационных устройств. |
| 10.13 Механическая функция                                 |  | Для устройства требования считаются выполненными, если были соблюдены данные инструкции по монтажу (IL).                               |

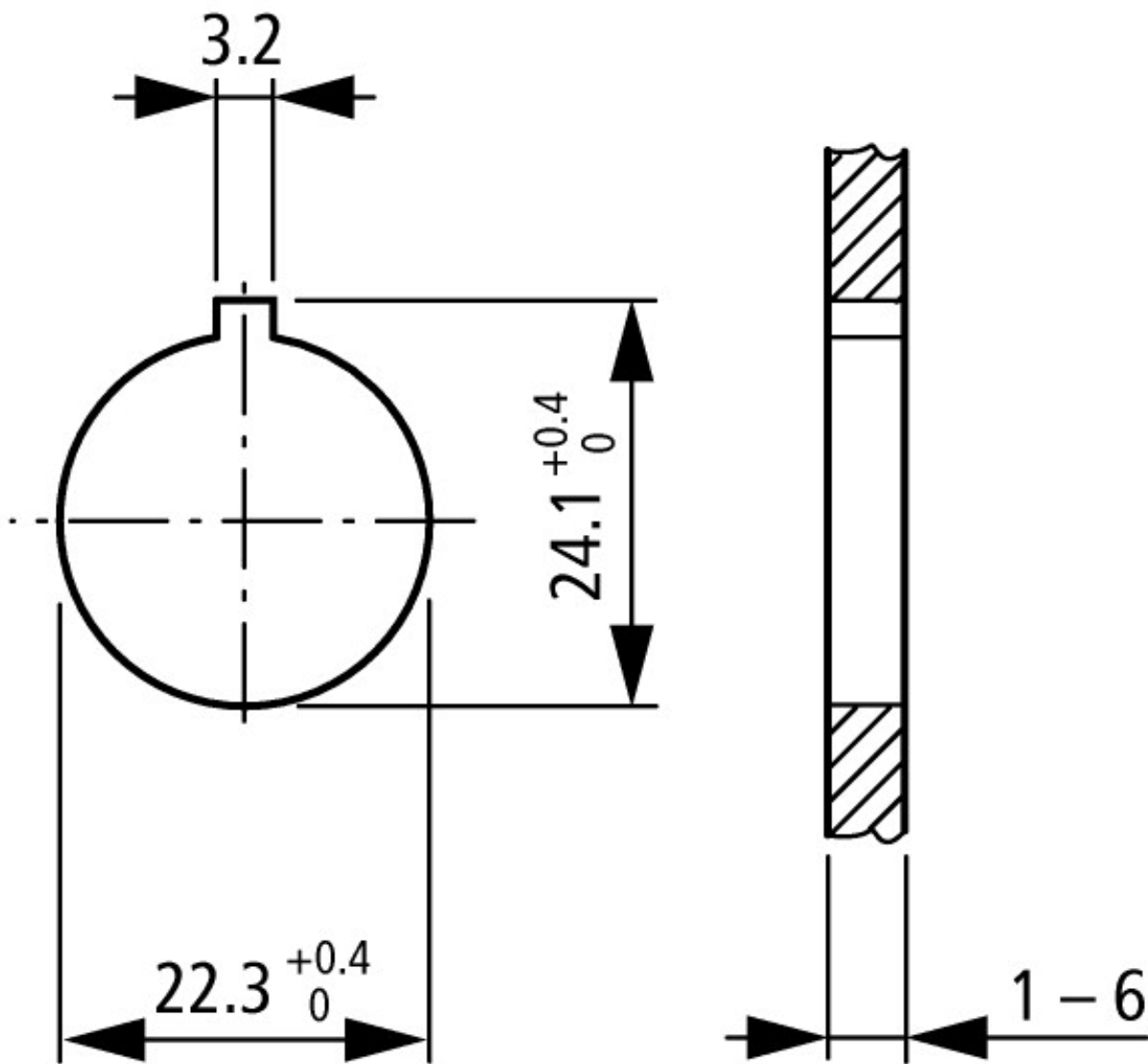
## Технические характеристики согласно ETIM 6.0

|                                                                                                                                                                                                 |    |             |  |
|-------------------------------------------------------------------------------------------------------------------------------------------------------------------------------------------------|----|-------------|--|
| Low-voltage industrial components (EG000017) / Text plate holder for control circuit devices (EC001032)                                                                                         |    |             |  |
| Electric engineering, automation, process control engineering / Low-voltage switch technology / Command and alarm device / Sign carrier for command devices (eci@ss8.1-27-37-12-29 [AKF047011]) |    |             |  |
| Width                                                                                                                                                                                           | mm | 30          |  |
| Height                                                                                                                                                                                          | mm | 50          |  |
| Hole diameter                                                                                                                                                                                   | mm | 22          |  |
| Width opening                                                                                                                                                                                   | mm | 0           |  |
| Height meter opening                                                                                                                                                                            | mm | 0           |  |
| Colour                                                                                                                                                                                          |    | Black       |  |
| Shape                                                                                                                                                                                           |    | Rectangular |  |

## Апробации

|                             |  |                                   |
|-----------------------------|--|-----------------------------------|
| North America Certification |  | UL/CSA certification not required |
|-----------------------------|--|-----------------------------------|





Установочное отверстие с пазом

Функциональные и индикационные элементы

### Дополнительная информация о продуктах (ссылки)

IL04716002Z (AWA1160-1745) Система RMO-Titan

IL04716002Z (AWA1160-1745) Система RMO-Titan [ftp://ftp.moeller.net/DOCUMENTATION/AWA\\_INSTRUCTIONS/IL04716002Z2016\\_09.pdf](ftp://ftp.moeller.net/DOCUMENTATION/AWA_INSTRUCTIONS/IL04716002Z2016_09.pdf)