



Низковольтные приводы переменного тока

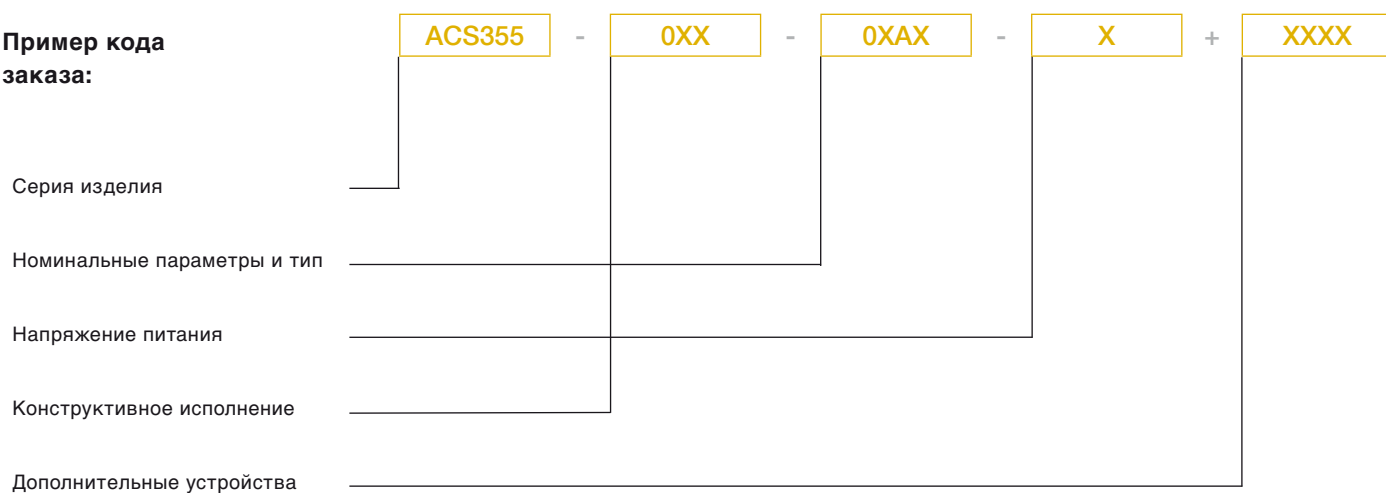
Приводы АББ для механизмов общего назначения ACS355 от 0,37 до 22 кВт/от 0,5 до 30 л.с. Каталог

Выберите и закажите привод

Код привода - это уникальное описание, которое полностью определяет конструктивные особенности привода, его мощность и напряжение, а также используемые опции. Используя код привода, Вы можете легко подобрать нужный Вам привод. Опции могут добавляться к коду привода с помощью "+" кода.

Составьте свой собственный код заказа. Для этого Вы можете воспользоваться таблицей выбора привода или связаться с ближайшим представительством АББ. Для получения дополнительной информации используйте описание, приведенное на странице 3.

Пример кода заказа:



Содержание

Приводы АББ для механизмов общего назначения ACS355

Приводы АББ для механизмов общего назначения	4
Возможности, преимущества и эффективность	5
Типовые применения	6
Номинальные параметры и типы	7
Код типа	7
Напряжения	7
Конструктивное исполнение	7
Технические характеристики	8
Габаритно-массовые характеристики	9
Приводы, монтируемые в шкафу (IP20 UL, открытое исполнение)	9
Приводы настенного монтажа (NEMA 1/UL, тип 1)	9
Приводы настенного монтажа (IP66/IP67/UL, тип 4X)	9
Охлаждение и предохранители	10
Подключение сигналов управления	11
Примеры подключения	11
Пример программы управления для ACS355	12
Варианты программы управления	14
Высокоскоростная система	14
Улучшенное программирование последовательностей	15
Варианты исполнения	16
Привод с высоким уровнем защиты	16
Привод насоса с питанием от солнечных батарей	17
Дополнительное оборудование	18
Выбор дополнительного оборудования	18
Интерфейсы пользователя	19
Промышленные интерфейсы	20
Модули расширения	20
Защита и монтаж	20
Automation Builder	21
Drive Manager	21
Drive Manager для SIMATIC (DM4S-01)	22
DriveWindow Light	23
Пример последовательного программирования: переключатель	23
Устройство FlashDrop	24
Тормозные резисторы	25
Входные/Выходные дроссели	25
Фильтры ЭМС	26
Фильтры с малыми значениями токов утечки	26
Набор ПЛК и низковольтный привод переменного тока	27
Средства автоматизации АББ	28
Сервис приводов	30

Приводы АББ для механизмов общего назначения

ACS355

0XX

0XAX

X

XXXX

Приводы АББ для механизмов общего назначения

Приводы АББ для механизмов общего назначения позволяют максимально сократить затраты времени на монтаж, установку параметров и ввод в эксплуатацию. Они отличаются высокой компактностью и экономичностью. Приводы обладают новейшей логикой управления и имеют высокий уровень безопасности. Они специально предназначены для удовлетворения производственных и экономических потребностей системных интеграторов, изготовителей комплектного оборудования (ОЕМ) и щитов управления, а также требований конечных пользователей в широком спектре применений.

В линейке приводов АББ ACS355 относится к приводам небольших мощностей, сочетая в себе такие качества, как малые габариты, невысокую стоимость и простоту эксплуатации. Выбирая для своего оборудования этот привод, производитель получает не только решение для своего технологического процесса, но и комплексную поддержку АББ. То есть, весь спектр оборудования и услуг компании АББ направлен на развитие бизнеса клиентов.

Области применения

Приводы АББ для механизмов общего назначения разработаны для применения в самых разнообразных машинах и механизмах. Приводы идеально подходят для использования в пищевой промышленности, для обработки материалов, в текстильной, полиграфической, деревообрабатывающей промышленности и в производстве резины и пластмасс.

Особенности

- Исключительно компактные приводы и унифицированная конструкция
- Быстрый ввод в эксплуатацию с помощью прикладных макросов и интеллектуальных панелей управления

- Стандартная встроенная функция безопасного сброса момента в соответствии с SIL 3
- Бездатчиковое векторное управление
- Встроенный тормозной прерыватель
- Исполнения с высокой степенью защиты для неблагоприятной рабочей среды

Привод с высокой степенью защиты

Приводы АББ для механизмов общего назначения со степенями защиты корпуса IP66, IP67 и UL, тип 4 X, сконструирован для работы в тяжелых условиях с повышенными требованиями.

Разработанные для пищевой, текстильной, керамической, целлюлозно-бумажной промышленности, водного хозяйства и систем по очистке сточных вод, эти приводы пригодны для работы со шнеками, смесителями, насосами, вентиляторами и конвейерами, особенно там, где механизмы подвергаются воздействию пыли, влаги и химических чистящих средств. Ребра охлаждения радиатора привода полностью открыты сверху донизу, что позволяет их легко мыть, чтобы удалить грязь, прилипшую к поверхностям. Пользовательская панель управления, установленная в пластиковом окне, устойчива к воздействию влажной и пыльной среды. Кроме того, вентилятор охлаждения расположен внутри привода, что исключает необходимость во внешнем вентиляторе и последующем обслуживании наружных подвижных частей. Настенный привод может быть установлен рядом с технологической линией и оператором. В стандартном исполнении привод оснащен интеллектуальной панелью управления.

Отвечающая гигиеническим условиям конструкция привода и использование материалов, соответствующих современным санитарным требованиям, защищают привод от накопления бактерий и делают его стойким к частому мытью корпуса. Привод сертифицирован NSF.



1. Текстильная промышленность

2. Фармацевтическая промышленность

3. Пищевая промышленность

4. Упаковочное и фасовочное оборудование

5. Печатное производство

6. Грузоподъемное оборудование

Приводы АББ для механизмов общего назначения

ACS355 - 03X - 0XAX - X + B063

Возможности	Преимущества	Эффективность
Доступность во всех странах мира и обслуживание	Приводы можно приобрести во всех странах мира, постоянные склады в четырех регионах. Специализированная глобальная сеть обслуживания и технической поддержки, одна из самых крупных в отрасли.	Быстрая и надежная поставка со специализированной поддержкой в любую страну мира.
Самый широкий диапазон мощности в своем классе от 0,37 до 22 кВт	Приводы ACS355 обладают всем необходимым функционалом для задач машиностроения.	Экономия расходов, поскольку машиностроителям необходимо выбрать только одну серию приводов.
Исключительно компактные приводы и унифицированная конструкция	Привод имеет самую высокую плотность мощности в своем классе при 2,8 кВт/дм ³ . Все типоразмеры имеют корпуса с одинаковой глубиной и высотой, что упрощает различные решения приводов и монтаж в шкафах.	Экономия пространства в ограниченных объемах.
Стандартная встроенная функция безопасного отключения момента в соответствии с SIL 3	Встроенная и сертифицированная функция, используемая для предотвращения неожиданного пуска и других функций, связанных с остановом.	Уменьшает необходимость применения внешних компонентов безопасности. Позволяет машиностроителям выполнить требования Директивы по машинному оборудованию 2006/42/ЕС.
Программируемые последовательности управления	Простая логика управления приводом, с предварительно задаваемыми последовательностями операций (до 8), создается за несколько минут с помощью встроенной функции программирования последовательностей.	Снижаются требования к внешнему программируемому логическому контроллеру (ПЛК).
Прикладные макросы и интеллектуальные панели управления	Заранее определенные конфигурации входа/выхода, содержащие макросы, такие как макрос 3-х проводного управления, макрос ПИД-управления и макрос цифрового потенциометра. Интеллектуальные панели помогают настроить параметры для различных функций, таких как пуск привода, настройка электродвигателя или ПИД-управление.	Обеспечивается быстрый ввод привода в эксплуатацию
Устройство FlashDrop	Любой из 20-ти предварительно заданных наборов параметров, может быть загружен в привод за несколько секунд без подачи питания на привод. Устройство FlashDrop прост в применении, не требуется специальных знаний по приводам.	Быстрая, простая и надежная предварительная конфигурация приводов для крупносерийных производителей.
Останов с компенсацией скорости	Функция для применений, требующих высокоточного останова, независимого от изменений скорости процесса.	Оптимизация технологического маршрута и сокращение расходов благодаря встроенной функции.
Исполнение изделия для эксплуатации в условиях с повышенными требованиями со степенями защиты IP66/67/UL, тип 4 X	Нет необходимости проектировать специальный кожух для применения, которое требует высокой степени защиты от проникновения. Сертификат NSF.	Экономия времени и затрат.
Бездатчиковое векторное управление для асинхронных двигателей и двигателей с постоянными магнитами	Точное управление электродвигателем без устройства обратной связи. Запатентованная технология плавного запуска для двигателей с постоянными магнитами.	Экономия затрат. Повышенная энергоэффективность при использовании двигателей с постоянными магнитами.



Типовые применения

Промышленный миксер

В применениях с использованием промышленного миксера приводы могут обеспечить высокий пусковой момент. Бесшумный режим управления увеличивает частоту коммутации привода до верхнего предела после пуска с повышенным моментом. В результате чего шум от работы привода снижается. Устройство FlashDrop позволяет быстро и безопасно сконфигурировать большое количество приводов для одинаковых миксерных применений.

Конвейер

Производственные линии часто из нескольких отдельных процессов, на каждом из которых обычно используется конвейер. При этом конвейеры должны работать согласовано друг с другом для обеспечения требуемой производительности. Привод позволяет плавно запускать и останавливать конвейеры, снижая при этом механические перегрузки и затраты на обслуживание.

Упаковочная машина

Упаковочное производство часто требует наличия частотного привода для обеспечения высокой точности и цикличности процесса. ACS355 отлично подходит для использования в упаковочном производстве благодаря встроенным функциям и, вместе с тем, обеспечивает высокую точность процесса. Последовательное про-

граммирование позволяет приводу выполнять последовательность операций без использования внешнего контроллера. Встроенные функции - таймер, счетчик, управление внешним тормозом и журнал ошибок - как раз то, что необходимо упаковочной машине.

Линия розлива

Привод линии розлива должен обеспечивать высокую точность позиционирования бутылок при их наполнении. ACS355 идеально подходит для подобных применений, обеспечивая динамическую и статическую точность управления скоростью.

В технологических процессах, связанных с перемещением жидкостей, можно также использовать приводы ACS355 с высоким классом защиты (IP66).

Намоточные машины

ACS355 обеспечивает высокую статическую точность управления скоростью. В технологии намотки очень важно точно поддерживать скорость вращения шпинделей во избежание обрывов наматываемого материала. С другой стороны, необходимо обеспечивать высокую точность линейной скорости перемещения материала, контролируя при этом заданную толщину или натяжение.



Номинальные параметры и типы

ACS355 - 03E - 02A4 - 2 + N830

Код типа

Это уникальный идентификационный номер (приведен выше и в столбце 4 справа), который указывает на номинальный ток и типоразмер вашего привода. После выбора обозначения типа привода с помощью типоразмера (столбец 5) можно определить размеры привода, см. стр. 10.

Напряжения

Привод ACS355 выпускается для двух диапазонов напряжения:

2 = 200–240 В

4 = 380–480 В

В зависимости от выбранного напряжения, впишите в приведенный выше код типа значение «2» или «4».

Конструктивное исполнение

«01 E» в приведенном выше коде типа зависит от числа фаз привода и состояния фильтра ЭМС. Выберите ниже необходимый вариант.

01 = 1-фазный

03 = 3-фазный

E = Фильтр ЭМС подключен, частота 50 Гц

U = Фильтр ЭМС отключен, частота 60 Гц

(Если фильтр необходим, его легко подключить.)

B063 = Степень защиты корпуса IP66/IP67/UL, тип 4 X

Номинальные характеристики IP20/UL открытого типа/NEMA 1 (дополнительно)			Обозначение типа	Типоразмер IP20	Типоразмер IP66
P_N [кВт]	P_N [л. с.]	I_{2N} [А]			
1-фазное напряжение питания, 200–240 В					
B063					
0,37	0,5	2,4	ACS355-01X-02A4-2	R0	-
0,75	1,0	4,7	ACS355-01X-04A7-2	R1	-
1,1	1,5	6,7	ACS355-01X-06A7-2	R1	-
1,5	2,0	7,5	ACS355-01X-07A5-2	R2	-
2,2	3,0	9,8	ACS355-01X-09A8-2	R2	-
3-фазное напряжение питания, 200–240 В					
B063					
0,37	0,5	2,4	ACS355-03X-02A4-2	R0	R1
0,55	0,75	3,5	ACS355-03X-03A5-2	R0	R1
0,75	1,0	4,7	ACS355-03X-04A7-2	R1	R1
1,1	1,5	6,7	ACS355-03X-06A7-2	R1	R1
1,5	2,0	7,5	ACS355-03X-07A5-2	R1	R1
2,2	3,0	9,8	ACS355-03X-09A8-2	R2	R3
3,0	3,0	13,3	ACS355-03X-13A3-2	R2	R3
4,0	5,0	17,6	ACS355-03X-17A6-2	R2	R3
5,5	7,5	24,4	ACS355-03X-24A4-2	R3	-
7,5	10,0	31,0	ACS355-03X-31A0-2	R4	-
11,0	15,0	46,2	ACS355-03X-46A2-2	R4	-
3-фазное напряжение питания, 380–480 В					
B063					
0,37	0,5	1,2	ACS355-03X-01A2-4	R0	R1
0,55	0,75	1,9	ACS355-03X-01A9-4	R0	R1
0,75	1,0	2,4	ACS355-03X-02A4-4	R1	R1
1,1	1,5	3,3	ACS355-03X-03A3-4	R1	R1
1,5	2,0	4,1	ACS355-03X-04A1-4	R1	R1
2,2	3,0	5,6	ACS355-03X-05A6-4	R1	R1
3,0	3,0	7,3	ACS355-03X-07A3-4	R1	R1
4,0	5,0	8,8	ACS355-03X-08A8-4	R1	R1
5,5	7,5	12,5	ACS355-03X-12A5-4	R3	R3
7,5	10,0	15,6	ACS355-03X-15A6-4	R3	R3
11,0	15,0	23,1	ACS355-03X-23A1-4	R3	-
15,0	20,0	31,0	ACS355-03X-31A0-4	R4	-
18,5	25,0	38,0	ACS355-03X-38A0-4	R4	-
22,0	30,0	44,0	ACS355-03X-44A0-4	R4	-

Знак X в коде типа заменяет E или U.

P_n , кВт = мощность двигателя в нормальном режиме эксплуатации при напряжении 400 В

P_n , л.с. = мощность двигателя в нормальном режиме эксплуатации при напряжении 460 В

I_{2n} , А = продолжительный выходной ток, 50% перегрузка допускается в течение 1 мин каждые 10 мин

Технические характеристики

ACS355

OXX

OXAX

X

XXXX

Параметры питания

Диапазон напряжений и мощностей	1-фазное, от 200 до 240 В ±10 % от 0,37 до 2,2 кВт (от 0,5 до 3 л.с.) 3-фазное, от 200 до 240 В ±10 % от 0,37 до 11 кВт (от 0,5 до 15 л.с.) 3-фазное, от 380 до 480 В ±10 % от 0,37 до 22 кВт (от 0,5 до 30 л.с.)
--	--

Частота	от 48 до 63 Гц
----------------	----------------

Подключение по общей шине постоянного тока

Диапазон напряжения и мощности	Однофазные приводы 230 В, 325±15% Трехфазные приводы, 540±15% (см. руководство на общую шину пост. тока) Максимальная мощность определяется номинальной мощностью привода.
---------------------------------------	--

Подключение электродвигателя

Напряжение	3-фазное, от 0 до $U_{\text{литание}}$
-------------------	--

Частота	от 0 до 599 Гц
----------------	----------------

Нагруз. способность по току в длител. режиме (поддержание постоянного момента при температуре окружающей среды 40 °C)	Номинальный выходной ток I_{2N}
--	-----------------------------------

Способность к перегрузкам (при макс. температуре окружающей среды 40 °C)	1,5 x I_{2N} в течение 1 мин. каждые 10 мин. При пуске 1,8 x I_{2N} в течение 2 с
---	--

Частота коммутации Выбираемая	По умолчанию 4 кГц от 4 до 16 кГц с шагом 4 кГц
---	--

Время разгона	от 0,1 до 1800 с
----------------------	------------------

Время замедления	от 0,1 до 1800 с
-------------------------	------------------

Торможение	Встроенный тормозной прерыватель, в стандартной комплектации
-------------------	--

Управление скоростью Статическая точность Динамическая точность	20% от номин. скольжения ротора двигателя < 1% в сек. при 100%-ом действии момента
--	---

Управление моментом Время нарастания действия момента Нелинейность	< 10 мс при номинальном моменте ± 5% от номинального момента
---	---

Предельно допустимые значения параметров окружающей среды

Температура окружающей среды	От -10 до 40 °C (от 14 до 104 °F), образование инея не допускается. 50 °C (122 °F) – при снижении номинальных параметров на 10%
-------------------------------------	--

Высота над уровнем моря	Номинальный ток от 0 до 1000 м. На высоте от 1000 до 2000 м над уровнем моря номинальный ток снижается на 1% на каждые 100 м превышения. При необходимости монтажа привода на высоте выше 2000 м над уровнем моря, свяжитесь с местным представительством АББ.
--------------------------------	--

Относительная влажность	Не более 95% (без конденсации)
--------------------------------	--------------------------------

Степень защиты	Корпус IP20 / по дополнительному заказу NEMA 1 / UL, тип 1 IP66/IP67/UL, тип 4X, в качестве дополнительного варианта до 75 кВт, IP69K доступен для исполнений IP66/ IP67 с совместимыми кабельными сальниками
-----------------------	--

Цвет корпуса	NCS 1502-Y, RAL 9002, PMS 420 C
---------------------	---------------------------------

Уровни загрязнения	IEC721-3-3
---------------------------	------------

Транспортировка	Проводящая пыль не допускается Класс 1C2 (химические газы)
------------------------	---

Хранение	Класс 1S2 (твердые частицы)
-----------------	-----------------------------

Эксплуатация	Класс 2C2 (химические газы) Класс 2S2 (твердые частицы) Класс 3C2 (химические газы) Класс 3S2 (твердые частицы)
---------------------	--

Соответствие нормам и стандартам

Директива по низковольтному оборудованию 2006/95/EC Директива по машинному оборудованию 2006/42/EC Директива по ЭМС 2004/108/EC Система обеспечения качества ISO 9001 Стандарт по системе экологического менеджмента ISO 14001 Сертификаты UL, cUL, CE, C-Tick и ГОСТ Соответствует Директиве RoHS
--

Программируемые цепи управления

Два аналоговых входа Сигнал по напряжению Однополярный Двухполярный Сигнал по току Однополярный Двухполярный	От 0 (2) до 10 В, $R_{in} > 312$ кОм От -10 до 10 В, $R_{in} > 312$ кОм От 0 (4) до 20 мА, $R_{in} = 100$ Ом От -20 до 20 мА, $R_{in} = 100$ Ом
---	--

Опорное напряжение Разрешение Точность	10 В ±1%, не более 10 мА, R < 10 кОм 0,1% ± 2%
---	--

Один аналоговый выход	От 0 (4) до 20 мА, нагрузка < 500 Ом
------------------------------	--------------------------------------

Вспомог. напряжение	24 В= ±10%, не более 200 мА
----------------------------	-----------------------------

Пять цифровых входов	От 12 до 24 В, PNP и NPN, программируемая последовательность импульсов DI5 с частотой от 0 до 16 кГц 2,4 кОм
-----------------------------	---

Входной импеданс	
Один релейный выход Тип Макс. коммутируемое напряжение Макс. коммутируемый ток Макс. длительный ток	НО + НЗ 250 В перем. ток/30 В пост. ток 0,5 А/30 В пост. ток; 5 А/230 В перем. ток 2 А действующее значение

Один цифровой выход Тип Макс. коммутируемое напряжение Макс. коммутируемый ток Частота Разрешение Точность	Транзисторные выходы 30 В пост. ток 100 мА/30 В пост. т., с защ. от коротк. замык. от 10 до 16 кГц 1 Гц 0,2%
---	---

Промышленные протоколы

Шины Fieldbus Частота обновления	Сменный модуль < 10 мс (между приводом и модулем Fieldbus)
--	---

DeviceNet™	5-штырьковый разъем винтового типа, скорость передачи до 500 кбит/с
-------------------	---

PROFIBUS DP	9-штырьковый D-разъем, скорость передачи до 12 Мбит/с
--------------------	---

POWERLINK	2 разъема RJ-45, скорость передачи 100 Мбит/с
------------------	---

ControlNet™	2 модульных разъема 8P8C
--------------------	--------------------------

CANopen®	9-штырьковый D-разъем, скорость передачи до 1 Мбит/с
-----------------	--

Modbus RTU	4-штырьковый разъем винтового типа, скорость передачи до 115 кбит/с
-------------------	---

EtherNet/IP™, Modbus TCP, PROFINET IO	1 разъем RJ45 (FENA-01 и -11) 2 разъема RJ45 (FENA-21), скорость передачи 10/100 Мбит/с
--	--

LonWorks®	3-штырьковый разъем винтового типа, скорость передачи до 78 кбит/с
------------------	--

EtherCAT®	2 разъема RJ-45, скорость передачи 100 Мбит/с
------------------	---

Дроссели

Входные дроссели переменного тока	Внешнее дополнительное устройство. Используется для уменьшения суммарного коэффициента нелинейных искажений в условиях частичной нагрузки и для соответствия стандарту EN/IEC 61000-3-12
--	--

Выходные дроссели переменного тока	Внешнее дополнительное устройство. Применяется для обеспечения возможности использования кабелей двигателя большей длины
---	--

Подключение к сети, приводы с повышенным классом защиты

Диапазон напряжений и мощностей	3 фазы, от 200 до 240 В ±10% от 0,37 до 4 кВт 3 фазы, от 380 до 480 В ±10% от 0,37 до 7,5 кВт
--	--

Условия окружающей среды, приводы с повышенным классом защиты

Температура эксплуатации	от -10 до 40 °C без образования инея
---------------------------------	--------------------------------------

Класс защиты	IP66/IP67/UL тип 4X только для эксплуатации внутри помещения IP69K с кабельными сальниками
---------------------	---

Соответствия нормам и стандартам, приводы с повышенным классом защиты

Директива по низковольтному оборудованию 2006/95/EC Директива по машинному оборудованию 2006/42/EC Директива по ЭМС 2004/108/EC Система обеспечения качества ISO 9001 Стандарт по системе экологического менеджмента ISO 14001 Сертификаты UL, cUL, CE, C-Tick и ГОСТ Соответствует Директиве RoHS Сертификат NSF DIN40050-9 (IP69K)
--

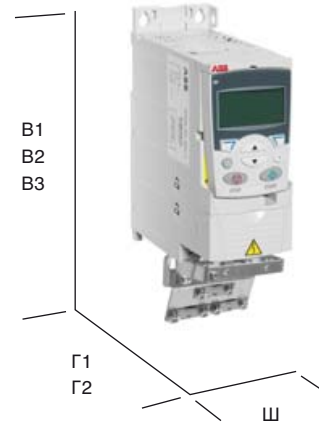
Габаритно-массовые характеристики

ACS355 - 0XX - 0XAX - X + XXXX

Приводы, монтируемые в шкафу (IP20 UL, открытое исполнение)

Типоразмер	IP20 UL, открытое исполнение						
	B1	B2	B3	Ш	Г1	Г2	Масса
	мм	мм	мм	мм	мм	мм	кг
R0	169	202	239	70	161	187	1,2
R1	169	202	239	70	161	187	1,2
R2	169	202	239	105	165	191	1,5
R3	169	202	236	169	169	195	2,5
R4	181	202	244	260	169	195	4,4

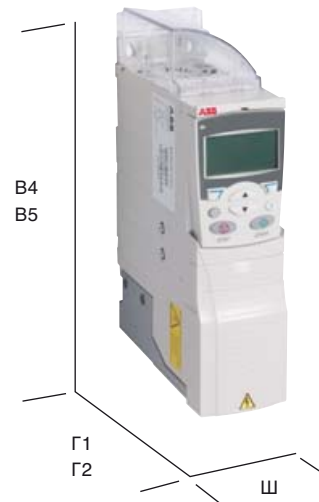
B1 = Высота без крепежных элементов и зажимной планки
 B2 = Высота с крепежными элементами, но без зажимной планки
 B3 = Высота с крепежными элементами и зажимной планкой
 Ш = Ширина
 Г1 = Стандартная глубина
 Г2 = Глубина с модулем MREL, с модулем MPOW или с модулем MTAC



Приводы настенного монтажа (NEMA 1/UL, тип 1)

Типоразмер	NEMA 1 / UL, тип 1					
	B4	B5	Ш	Г1	Г2	Масса
	мм	мм	мм	мм	мм	кг
R0	257	280	70	169	187	1,6
R1	257	280	70	169	187	1,6
R2	257	282	105	169	191	1,9
R3	260	299	169	177	195	3,1
R4	270	320	260	177	195	5,0

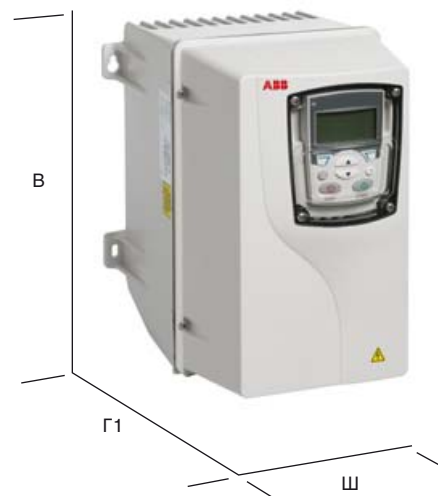
B4 = Высота с крепежными элементами и соединительной коробкой NEMA 1
 B5 = Высота с крепежными элементами, соединительной коробкой NEMA 1 и защитной крышкой
 Ш = Ширина
 Г1 = Стандартная глубина
 Г2 = Глубина с модулем MREL, с модулем MPOW или с модулем MTAC



Приводы настенного монтажа (IP66/IP67/UL, тип 4X)

Типоразмер	IP66 / IP67 / UL, тип 4X			
	B	Ш	Г1	Масса
	мм	мм	мм	кг
R1	305	195	281	7,7
R3	436	246	277	13

B = Высота
 Ш = Ширина
 Г1 = Стандартная глубина



Охлаждение и предохранители

Охлаждение

Привод ACS350 в стандартной комплектации оснащен вентилятором охлаждения. Охлаждающий воздух не должен содержать агрессивных веществ и не должен иметь температуру выше максимально допустимого значения 40 °С (50 °С при снижении номинальных параметров). Тепловыделение для корпуса привода со степенью защиты IP66/IP67/UL, тип 4X, эквивалентно значениям IP20 UL, открытое исполнение. Подробнее

о предельных значениях см. «Технические характеристики – предельные значения параметров окружающей среды» в настоящем каталоге.

Плавкие предохранители

В приводах АББ для механизмов общего назначения можно использовать стандартные плавкие предохранители. Параметры входных предохранителей указаны в приведенной ниже таблице.

Поток охлаждающего воздуха

Код типа	Типо-размер	Тепловыделение		Расход воздуха	
		[Вт]	БТЕ/ч ¹⁾	м ³ /ч	фут ³ /мин
1-фазное напряжение питания, 200 - 240 В					
ACS355-01X-02A4-2	R0	48	163	²⁾	²⁾
ACS355-01X-04A7-2	R1	72	247	24	14
ACS355-01X-06A7-2	R1	97	333	24	14
ACS355-01X-07A5-2	R2	101	343	21	12
ACS355-01X-09A8-2	R2	124	422	21	12
3-фазное напряжение питания, 200 - 240 В					
ACS355-03X-02A4-2	R0	42	142	²⁾	²⁾
ACS355-03X-03A5-2	R0	54	183	²⁾	²⁾
ACS355-03X-04A7-2	R1	64	220	24	14
ACS355-03X-06A7-2	R1	86	295	24	14
ACS355-03X-07A5-2	R1	88	302	21	12
ACS355-03X-09A8-2	R2	111	377	21	12
ACS355-03X-13A3-2	R2	140	476	52	31
ACS355-03X-17A6-2	R2	180	613	52	31
ACS355-03X-24A4-2	R3	285	975	71	42
ACS355-03X-31A0-2	R4	328	1119	96	57
ACS355-03X-46A2-2	R4	488	1666	96	57
3-фазное напряжение питания, 380 - 480 В					
ACS355-03X-01A2-4	R0	35	121	²⁾	²⁾
ACS355-03X-01A9-4	R0	40	138	²⁾	²⁾
ACS355-03X-02A4-4	R1	50	170	13	8
ACS355-03X-03A3-4	R1	60	204	13	8
ACS355-03X-04A1-4	R1	69	235	13	8
ACS355-03X-05A6-4	R1	90	306	19	11
ACS355-03X-07A3-4	R1	107	364	24	14
ACS355-03X-08A8-4	R1	127	433	24	14
ACS355-03X-12A5-4	R3	161	551	52	31
ACS355-03X-15A6-4	R3	204	697	52	31
ACS355-03X-23A1-4	R3	301	1029	71	42
ACS355-03X-31A0-4	R4	408	1393	96	57
ACS355-03X-38A0-4	R4	498	1700	96	57
ACS355-03X-44A0-4	R4	588	2007	96	57

Знак X в коде типа заменяет E или U.

¹⁾ БТЕ/ч = Британская тепловая единица в час. БТЕ/ч примерно равна 0,293 Вт.

²⁾ Типоразмер R0 с естественным охлаждением.

Требования к свободному пространству

Тип корпуса	Зазор		
	сверху мм	снизу мм	слева/справа мм
Все типоразмеры	75	75	0
Корпус со степенью защиты IP66/67	75	75	20

Таблица выбора

Код типа	Типо-размер	Предохранители IEC		Предохранители UL	
		[А]	Тип предохранителя ^{*)}	[А]	Тип предохранителя ^{*)}
1-фазное напряжение питания, 200 - 240 В					
ACS355-01X-02A4-2	R0	10	gG	10	UL класс T
ACS355-01X-04A7-2	R1	16	gG	20	UL класс T
ACS355-01X-06A7-2	R1	16/20 ¹⁾	gG	25	UL класс T
ACS355-01X-07A5-2	R2	20/25 ¹⁾	gG	30	UL класс T
ACS355-01X-09A8-2	R2	25/35 ¹⁾	gG	35	UL класс T
3-фазное напряжение питания, 200 - 240 В					
ACS355-03X-02A4-2	R0	10	gG	10	UL класс T
ACS355-03X-03A5-2	R0	10	gG	10	UL класс T
ACS355-03X-04A7-2	R1	10	gG	15	UL класс T
ACS355-03X-06A7-2	R1	16	gG	15	UL класс T
ACS355-03X-07A5-2	R1	16	gG	15	UL класс T
ACS355-03X-09A8-2	R2	16	gG	20	UL класс T
ACS355-03X-13A3-2	R2	25	gG	30	UL класс T
ACS355-03X-17A6-2	R2	25	gG	35	UL класс T
ACS355-03X-24A4-2	R3	63	gG	60	UL класс T
ACS355-03X-31A0-2	R4	80	gG	80	UL класс T
ACS355-03X-46A2-2	R4	100	gG	100	UL класс T
3-фазное напряжение питания, 380 - 480 В					
ACS355-03X-01A2-4	R0	10	gG	10	UL класс T
ACS355-03X-01A9-4	R0	10	gG	10	UL класс T
ACS355-03X-02A4-4	R1	10	gG	10	UL класс T
ACS355-03X-03A3-4	R1	10	gG	10	UL класс T
ACS355-03X-04A1-4	R1	16	gG	15	UL класс T
ACS355-03X-05A6-4	R1	16	gG	15	UL класс T
ACS355-03X-07A3-4	R1	16	gG	20	UL класс T
ACS355-03X-08A8-4	R1	20	gG	25	UL класс T
ACS355-03X-12A5-4	R3	25	gG	30	UL класс T
ACS355-03X-15A6-4	R3	35	gG	35	UL класс T
ACS355-03X-23A1-4	R3	50	gG	50	UL класс T
ACS355-03X-31A0-4	R4	80	gG	80	UL класс T
ACS355-03X-38A0-4	R4	100	gG	100	UL класс T
ACS355-03X-44A0-4	R4	100	gG	100	UL класс T

Знак X в коде типа заменяет E или U.

¹⁾ В соответствии со Стандартом IEC-60269.

¹⁾ Используйте большие предохранители, если необходима перегрузочная способность в 50 %.

Подключение сигналов управления



Прикладные макросы

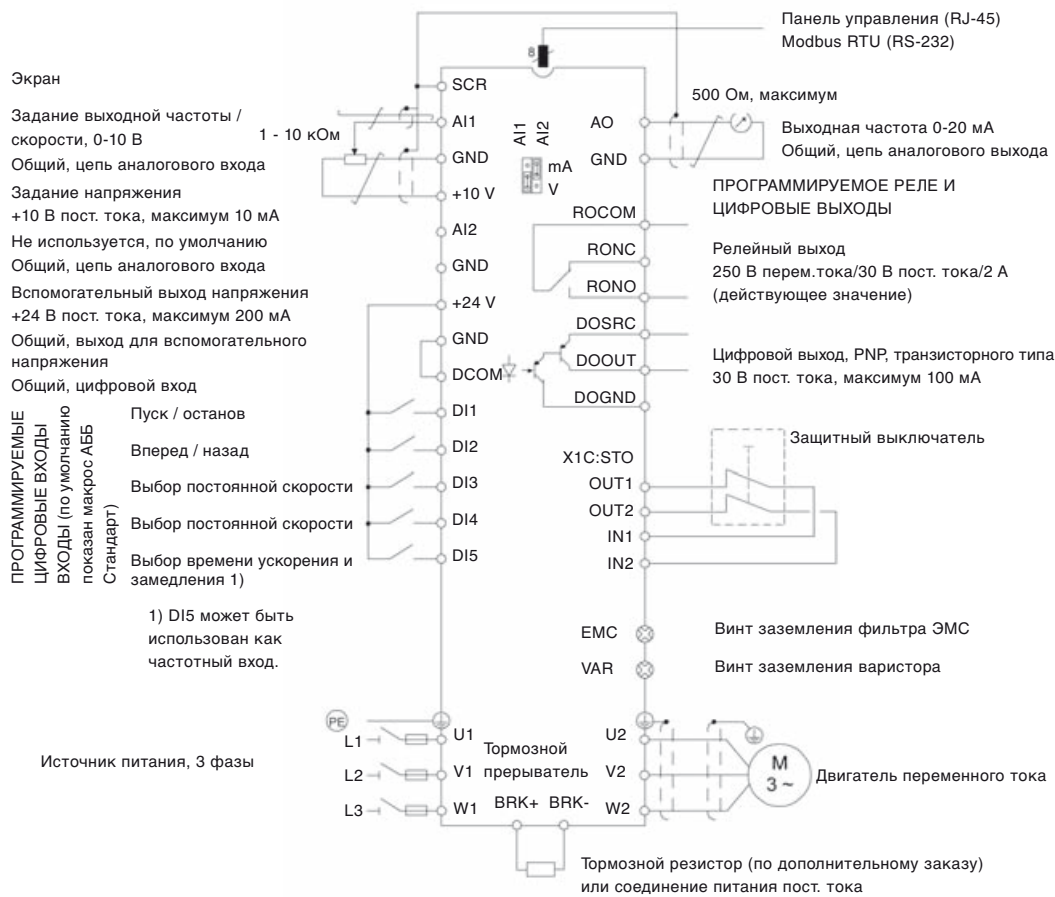
Прикладные макросы являются наборами предварительно запрограммированных параметров. При пуске привода пользователь обычно выбирает один из макросов, который лучше всего подходит для данного применения. На схеме ниже указаны соединения сигналов управления ACS355 и соединения входа/выхода по умолчанию для стандартного макроса АББ.

Приводы АББ ACS355 АББ для механизмов общего назначения имеют восемь стандартных макросов:

- Стандартный макрос АББ
- Макрос управления моментом

- Макрос 3-х проводного управления
- AC500 Modbus макрос
- Макрос последовательного управления
- Макрос цифрового потенциометра
- Макрос ручного / автоматического управления
- Макрос ПИД-управления

В дополнение к стандартным макросам пользователь может создать три пользовательских макроса. Пользовательский макрос позволяет пользователю сохранить настройки параметров для дальнейшего применения.



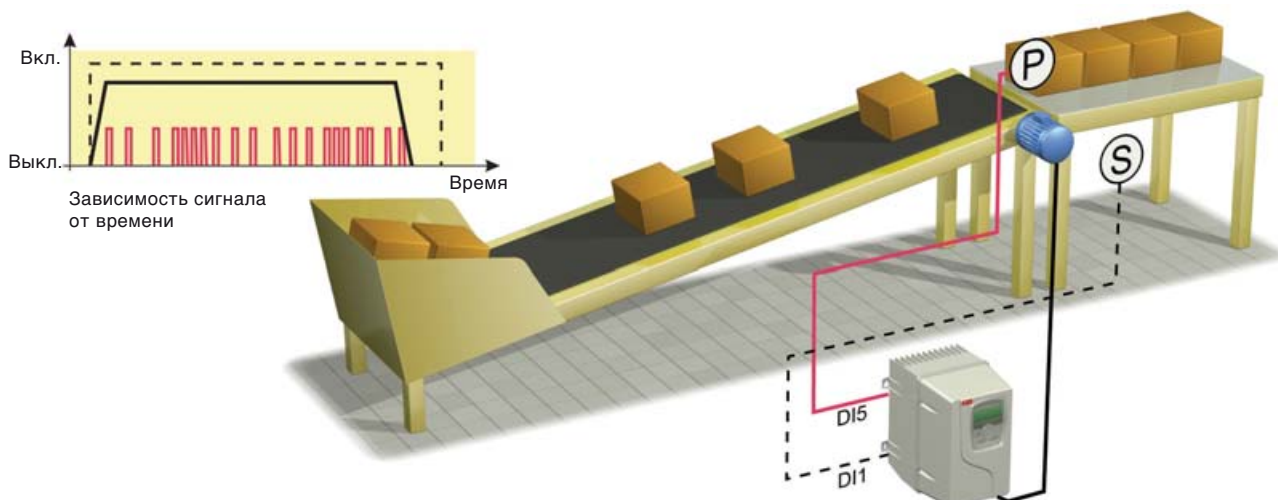
Конфигурация цифровых входов (DI) (подключение PNP) (приемник)



Конфигурация цифровых входов (DI) (подключение PNP) с внешним источником питания (источник)

Пример программы управления для ACS355

ACS355 - 0XX - 0XAX - X + XXXX



Ниже приведен пример работы функции ОСТАНОВКА ПО СЧЕТЧИКУ, используемой в процедуре разгрузки конвейера.

Оператор запускает привод конвейера с помощью переключателя S. Переключатель подключен к цифровому входу 1 (ЦВХ1). Привод разгоняет двигатель до постоянной скорости, пропорциональной 30 Гц, с ускорением в 1 секунду.

В тоже время датчик, или бесконтактный переключатель, P подключен на цифровой вход 5 (ЦВХ5). Датчик генерирует импульс в момент перекрытия его зоны срабатывания коробкой, находящейся на конвейере. Когда требуемое значение коробок - в данном случае, 20 - прошло через датчик, привод останавливается с временем замедления 1 секунда.

Установка параметров

Начальные установки

Параметры двигателя обычно устанавливаются в группе параметров 99. Тем не менее, если ток и напряжение двигателя совпадает по номиналу с током и напряжением частотного привода, то в предварительной установке параметров нет необходимости. В ACS355 есть возможность использования векторного управления при включении его в параметре 9904. После чего привод может сам определить технические параметры двигателя, осуществив идентификационный прогон.

Старт / Стоп / Направление вращения

Параметр 1001 ВНЕШНИЕ КОМАНДЫ 1 устанавливаются в процедуре ОСТАНОВКА ПО СЧЕТЧИКУ. При определенных условиях выход счетчика будет останавливать привод.

Выбор постоянных скоростей

Параметр 1201 ВЫБОР ФИКСИРОВАННОЙ СКОРОСТИ привязывается к ЦВХ1. Параметр 1202 устанавливает значение фиксированной скорости 1, равной 30 Гц, при наличии сигнала на ЦВХ1.

Функции старта/останова

Параметр 2101 РЕЖИМ ПУСКА определяется по умолчанию автоматически (2101=1). Если требуется высокий пусковой момент для запуска конвейера, может быть использовано намагничивание постоянным током (2101=2).

Параметр 2102 РЕЖИМ ОСТАНОВА - с заданным замедлением (2102=2). После команды на останов привод будет постепенно замедляться до нулевой скорости. Интенсивность определяется параметрами 2203 или 2206.

Конфигурирование счетчика

Параметр 1904 ВКЛЮЧЕНИЕ СЧЕТЧИКА - цифровой вход 1. Счетчик активизируется цифровым входом 1. Если сигнал на ЦВХ1 отсутствует, счетчик перестает считать.



Пример программы управления для ACS355

ACS355 - OXX - OXAX - X + XXXX

Параметр 1905 ПРЕДЕЛ СЧЕТЧИКА установлен равным 20. В данном примере погрузочная станция рассчитана на 20 коробок.

Параметр 1906 ВХОД СЧЕТЧИКА устанавливается как импульсный вход ЦВХ5. Датчик для подсчета коробок P подключен на ЦВХ5. На этот цифровой вход могут также подаваться высокочастотные импульсы до 10 кГц. Если уровень импульсного сигнала изменяется, то можно установить параметр ФИЛЬТР ЧАСТОТНОГО ВХОДА.

Параметр 1907 СБРОС СЧЕТЧИКА установлен как инверсия ЦВХ1. Когда сигнал на ЦВХ1 отсутствует, счетчик сбрасывается и его значение становится равным значению, определенному параметром 1908 ЗНАЧЕНИЕ СЧЕТЧИКА ПОСЛЕ СБРОСА.

Параметр 1908 ЗНАЧЕНИЕ СЧЕТЧИКА ПОСЛЕ СБРОСА устанавливается равным нулю, что также является значением по умолчанию. Счетчик, в данном примере, работает в диапазоне от 0 до 20.

Параметр 1909 ДЕЛИТЕЛЬ СЧЕТЧИКА установлен равным нулю по умолчанию. Значение этого параметра используется для понижения количества высокочастотных импульсов. Например, 1024-пульсный относительный энкодер может генерировать 1024 импульса за оборот. При использовании ДЕЛИТЕЛЯ СЧЕТЧИКА 10 (2 в степени 10) счетчик будет прибавлять 1 после прохождения 1024 импульсов, т.е. считать обороты двигателя.

Параметр 1910 НАПРАВЛЕНИЕ СЧЕТА задано как положительное, что также является установкой по умолчанию.

Параметр 1911 КОМАНДЫ ПУСКА/ОСТАНОВА СЧЕТЧИКА определяются наличием сигнала на ЦВХ1. В соответствии с установками параметра 1001 ВНЕШНИЕ КОМАНДЫ 1 привод может останавливаться, когда значение счетчика достигает предела или при отсутствии сигнала на ЦВХ1.

Значение счетчика можно посмотреть в РАБОЧИХ ДАННЫХ, 0166.

Задание ускорения и замедления

Параметр 2201 ВЫБОР УСК/ЗАМ 1/2 выключен. Только одна пара значений ускорения/замедления используется в данном примере, соответственно переключение выключено.

Параметр 2202 ВРЕМЯ УСКОРЕНИЯ 1 установлено равным 1 секунде.

Параметр 2203 ВРЕМЯ ЗАМЕДЛЕНИЯ 1 установлено равным 1 секунде.

Функции программы управления ACS355

Программа управления ACS355 имеет набор перечисленных ниже функций:

- Запуск и останов счетчика
- Запуск и останов таймера
- Остановка с компенсацией скорости
- 3 независимых функции контроля
- Функция автоматического перезапуска
- 2 пары времен ускорения/замедления
- S-кривая для разгона и торможения
- 7 фиксированных скоростей
- 3 диапазона пропуска частот
- Триггеры обслуживания
- Таймерные функции
- Определяемые пользователем функции предупреждения или отказа
- 2 ПИД-регулятора
- Функция «сна» ПИД-регулятора
- Функция коррекции ПИД-регулятора
- Управление механическим тормозом
- 8 шагов последовательного программирования
- 2 набора параметров пользователя
- Функция безопасного отключения момента
- Блокировка параметров

В привод ACS355 встроены следующие функции управления двигателем:

- Задание тока, момента, скорости и диапазона частоты
- Контроль недогрузки и перегрузки
- Автоподхват
- Линейная, квадратичная и задаваемая пользователем кривая U/f для скалярного режима
- IR-компенсация для скалярного режима
- Оптимизация потока для повышения энергопотребления
- Торможение полем для улучшения тормозных характеристик
- Зависимость частоты коммутации от температуры привода
- Сглаживания шума двигателя
- Бездатчиковое векторное управления для двигателей переменного тока
- Бездатчиковое векторное управления двигателями с постоянными магнитами
- Мягкая функция запуска двигателей с постоянными магнитами
- ПИД-регулятор в векторном режиме управления
- Компенсация ускорения
- Автонастройка контроллера скорости
- Идентификационный прогон
- Возможность работы в замкнутом контуре регулирования в векторном режиме

Варианты программы управления

ACS355 - 0XX - 0XAX - X + N826



Высокоскоростная система +N826

Высокоскоростная версия ACS355 позволяет использовать двигатель на частоте до 1400 Гц в скалярном режиме или до 32 000 об/мин в режиме векторного управления. Асинхронные и синхронные двигатели с постоянными магнитами можно использовать без энкодера.

Этот вариант микропрограммного обеспечения предусматривает настройку регулятора частоты вращения для различных инструментов со шпинделем, а также до шести

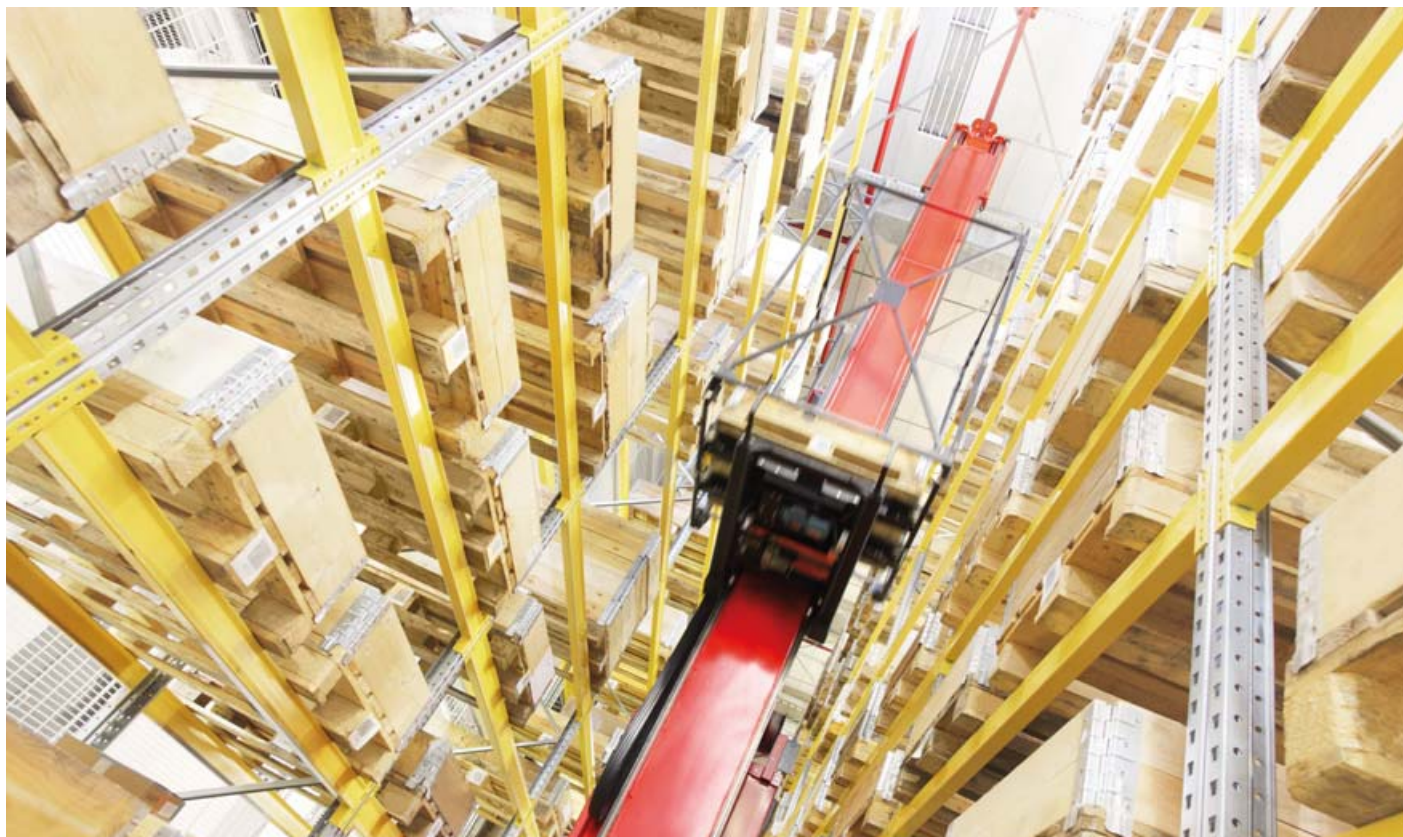
пользовательских настроек, которые можно применять для хранения данных о времени разгона и замедления. Благодаря этому привод можно использовать со шпиндельными механизмами, например полировочными, шлифовальными и гравировальными станками, применяемыми для промышленной обработки стекла, металла, пластика и древесины.

В следующей таблице приводятся рекомендуемые параметры выбора привода для применения с высокоскоростными двигателями.

Диапазон номинальных частот двигателя (Гц)		Минимальная частота коммутации	Рекомендуемая частота коммутации	Регулировка частоты коммутации (2607)	Минимальное отклонение от номинала		Рекомендуемое отклонение от номинала		Максимальная допустимая температура окружающей среды
					Привод 200 В	Привод 400 В	Привод 200 В	Привод 400 В	
0	300–600	4 кГц	8 кГц	0 = ВКЛ. (НАГРУЗКА)	Без снижения характеристик	Без снижения характеристик	90 %	75 %	40
300	800–1000	8 кГц	12 кГц	1 = ВКЛ.	90 %	75 %	80 %	50 %	30
800	1400	12 кГц	12 кГц	1 = ВКЛ.	80 %	50 %	80 %	50 %	30

Варианты программы управления

ACS355 - OXX - OXAX - X + N830



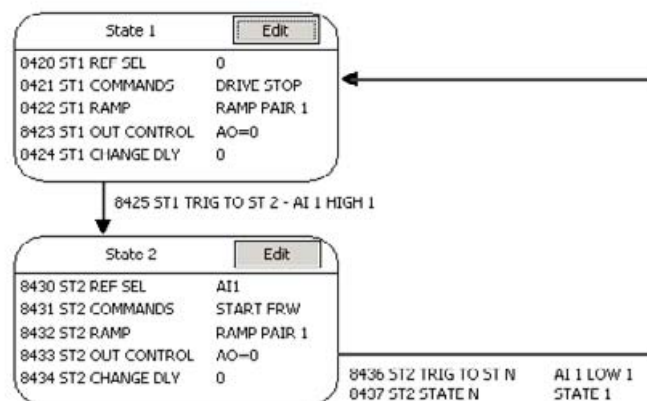
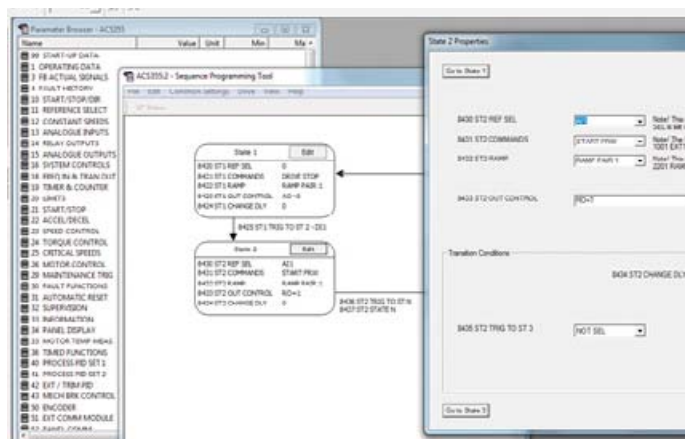
Улучшенное программирование последовательностей +N830

Версия с возможностью улучшенного программирования последовательностей ACS355 позволяет расширить программирование последовательностей до 16 состояний с использованием дополнительных функций. Программа обеспечивает простое позиционирование от точки к точке с 4 различными целевыми точками при перемещении по направлению к противоположным целевым точкам.

Переходы между состояниями можно контролировать с помощью входов/выходов, а также шины Fieldbus. Можно ограничить крутящий момент и скорость внутри состояния, помимо имеющихся возможностей управления реле или аналоговым выходным сигналом. Использование модуля расширения реле позволяет управлять всеми 4 реле.

Этот вариант микропрограммного обеспечения лучше всего подходит для механизмов с повторяемыми действиями или для фиксированной последовательности действий. К таким вариантам применения относятся шлагбаумы, используемые для регулировки движения, автоматические складские конвейеры, конвейеры на сборочных линиях и подъемное оборудование.

Для программирования улучшенного программирования последовательностей удобнее всего использовать программное обеспечение DriveWindowLight, предоставляющее графический интерфейс для каждого состояния последовательности и управления им.



Варианты исполнения

ACS355 - OXX - OXAX - X + B063

Привод с высоким уровнем защиты +B063

Приводы АББ для механизмов с уровнем защиты IP66 предназначены для оборудования, подверженного воздействию пыли, влаги и чистящих средств, такого как винтовые конвейеры, мешалки, насосы, вентиляторы и конвейеры. К традиционным отраслям, в которых можно использовать такой привод, относятся пищевая, текстильная, керамическая, целлюлозно-бумажная промышленность, водоснабжение и обработка сточных вод, печать, производство продуктов из резины и пластика.

Ребра охлаждения радиатора полностью открыты сверху донизу, что облегчает удаление прилипающей к поверхности грязи. Интеллектуальная панель управления защищена пластиковым окошком от воздействия влаги и пыли. Кроме того, внутри привода размещен вентилятор охлаждения. Это устраняет необходимость во внешнем вентиляторе и последующем обслуживании внешних подвижных компонентов.

Конструкция привода отвечает текущим гигиеническим стандартам и стандартам в области использования материалов. В приводе не скапливаются бактерии, а конструкция допускает регулярную промывку. Привод прошел сертификацию NSF.



Подключение сетевого питания, привод с высоким уровнем защиты

Диапазон напряжений и мощностей	3 фазы, 200–240 В, ±10 % 0,37–4 кВт (0,5–5 л. с.)
	3 фазы, 380–480 В, ±10 % 0,37–7,5 кВт (0,5–10 л. с.)

Напряжение на шине постоянного тока	Не используется с приводами с высоким уровнем защиты
--	--

Допустимые условия окружающей среды, привод с высоким уровнем защиты

Температура окружающей среды	От -10 до 40 °С, обледенение не допускается
Степень защиты	IP66/IP67/UL, тип 4X, IP69K только для использования внутри помещений с совместимыми кабельными сальниками

Соответствие нормам и стандартам, привод с высоким уровнем защиты

- Директива по низковольтному оборудованию 2006/95/ЕС
- Директива по машинному оборудованию 2006/42/ЕС
- Директива по электромагнитной совместимости 2004/108/ЕС
- Система обеспечения качества ISO 9001
- Система экологического управления ISO 14001
- Соответствие UL, cUL, CE, C-Tick и ГОСТ-Р
- Соответствие требованиям RoHS
- Сертификация NSF
- DIN40050-9 (IP69K)

Номинальные характеристики IP66/IP67/UL, тип 4X			Обозначение типа	Типоразмер
P_N [кВт]	P_N [л. с.]	I_{2N} [А]		
3-фазное напряжение питания, 200–240 В				
0,37	0,5	2,4	ACS355-03X-02A4-2 + B063	R1
0,55	0,75	3,5	ACS355-03X-03A5-2 + B063	R1
0,75	1,0	4,7	ACS355-03X-04A7-2 + B063	R1
1,1	1,5	6,7	ACS355-03X-06A7-2 + B063	R1
1,5	2,0	7,5	ACS355-03X-07A5-2 + B063	R1
2,2	3,0	9,8	ACS355-03X-09A8-2 + B063	R3
3,0	4,0	13,3	ACS355-03X-13A3-2 + B063	R3
4,0	5,0	17,6	ACS355-03X-17A6-2 + B063	R3
3-фазное напряжение питания, 380–480 В				
0,37	0,5	1,2	ACS355-03X-01A2-4 + B063	R1
0,55	0,75	1,9	ACS355-03X-01A9-4 + B063	R1
0,75	1,0	2,4	ACS355-03X-02A4-4 + B063	R1
1,1	1,5	3,3	ACS355-03X-03A3-4 + B063	R1
1,5	2,0	4,1	ACS355-03X-04A1-4 + B063	R1
2,2	3,0	5,6	ACS355-03X-05A6-4 + B063	R1
3,0	4,0	7,3	ACS355-03X-07A3-4 + B063	R1
4,0	5,0	8,8	ACS355-03X-08A8-4 + B063	R1
5,5	7,5	12,5	ACS355-03X-12A5-4 + B063	R3
7,5	10,0	15,6	ACS355-03X-15A6-4 + B063	R3

«X» в обозначении типа означает «E» или «U».

P_N для кВт = стандартная мощность двигателя при 400 В в нормальном режиме эксплуатации

P_N для л. с. = стандартная мощность двигателя при 460 В в нормальном режиме эксплуатации

I_{2N} для А = непрерывный действующий ток. Допускается перегрузка 50 % в течение одной минуты раз в десять минут.

Варианты исполнения

ACS355 - OXX - OXAX - X + B827

Привод насоса с питанием от солнечных батарей +N827

Система насоса с питанием от солнечных батарей включает насос, фотоэлектрическую панель, способную обеспечивать достаточное напряжение и мощность для работы насоса, и привод насоса на солнечной энергии, преобразующий фотоэлектрическую энергию в постоянный ток, напряжение и ток которого подходят для двигателя переменного тока. Насосы часто представляют собой погружные устройства со встроенным электродвигателем.

Насос с питанием от солнечных батарей компании АББ разработан с учетом требований защиты окружающей среды, имеет продолжительный срок эксплуатации и низкие эксплуатационные расходы. Он не подключается к общей электросети, не загрязняет среду и не издает шум. Стандартные сферы применения: насосы орошения, коммунальное водоснабжение, рыбоводческое и сельское хозяйство.

Эта версия привода обеспечивает наиболее эффективный



алгоритм отслеживания мощности для обеспечения максимальной эффективности солнечных панелей, а также специфических функций, связанных с перекачкой воды, таких как выявление работы в сухом режиме и расчет расхода воды.

Номинальные характеристики			Обозначение типа	Типоразмер IP20	Стандартные потери Вт*)	Диапазон напряжения МРРТ		Диапазон напряжения пост. тока	
P_N кВт	P_N л. с.	I_{2N} А				Мин.	Макс.	Мин. **)	Макс. ***)
1-фазное напряжение питания перем.тока, 125–400 В пост. тока или 200–240 В									
0,37	0,5	4,7	ACS355-01E-04A7-2	R1	48	243	400	150	420
0,75	1,0	6,7	ACS355-01E-06A7-2	R1	68	243	400	150	420
1,1	1,5	7,5	ACS355-01E-07A5-2	R2	71	243	400	150	420
1,5	2,0	9,8	ACS355-01E-09A8-2	R2	90	243	400	150	420
3-фазное напряжение питания перем.тока, 125–400 В пост. тока или 200–240 В									
0,37	0,5	3,5	ACS355-03E-03A5-2	R0	33	243	400	150	420
0,55	0,75	4,7	ACS355-03E-04A7-2	R1	41	243	400	150	420
0,75	1,0	6,7	ACS355-03E-06A7-2	R1	59	243	400	150	420
1,0	1,5	7,5	ACS355-03E-07A5-2	R1	61	243	400	150	420
1,5	2,0	9,8	ACS355-03E-09A8-2	R2	79	243	400	150	420
2,2	3,0	13,3	ACS355-03E-13A3-2	R2	50	243	400	150	420
3,0	4,0	17,6	ACS355-03E-17A6-2	R2	135	243	400	150	420
4,0	5,0	24,4	ACS355-03E-24A4-2	R3	219	243	400	150	420
5,5	7,5	31,0	ACS355-03E-31A0-2	R4	252	243	400	150	420
7,5	10,0	46,2	ACS355-03X-46A2-2	R4	380	243	400	150	420
3-фазное напряжение питания перем. тока, 250–800 В пост. тока или 380–480 В									
0,37	0,5	1,9	ACS355-03E-01A9-4	R0	22	460	800	250	840
0,55	0,75	2,4	ACS355-03E-02A4-4	R1	28	460	800	250	840
0,75	1,0	3,3	ACS355-03E-03A3-4	R1	36	460	800	250	840
1,1	1,5	4,1	ACS355-03E-04A1-4	R1	43	460	800	250	840
1,5	2,0	5,6	ACS355-03E-05A6-4	R1	60	460	800	250	840
2,2	3,0	7,3	ACS355-03E-07A3-4	R1	75	460	800	250	840
3,0	4,0	8,8	ACS355-03E-08A8-4	R1	91	460	800	250	840
4,0	5,0	12,5	ACS355-03E-12A5-4	R3	119	460	800	250	840
5,5	7,5	15,6	ACS355-03E-15A6-4	R3	153	460	800	250	840
7,5	10,0	23,1	ACS355-03E-23A1-4	R3	232	460	800	250	840
11,0	15,0	31,0	ACS355-03E-31A0-4	R4	316	460	800	250	840
15,0	20,0	38,0	ACS355-03E-38A0-4	R4	388	460	800	250	840
18,5	25,0	44,0	ACS355-03E-44A0-4	R4	460	460	800	250	840

*) Это стандартные максимальные потери привода с обычной панелью управления при номинальной мощности, скорости и условиях.

**) Работа начинается при минимальном напряжении, но 100 % перем. ток не достигается, пока напряжение не будет равно или выше минимального напряжения МРРТ.

***) Напряжение в разомкнутой сети панели должно быть настроено таким образом, чтобы оно ни при каких условиях не превышало данный уровень.

Дополнительное оборудование

ACS355 - OXX - OXAX - X + XXXX

Выбор дополнительного оборудования

С приводами серии ACS355 можно использовать перечисленное в таблице дополнительное оборудование. Каждому дополнительному устройству соответствует код заказа, указанный во втором столбце. Этот код

ставится вместо XXXX в примере кода, указанного выше. При необходимости, можно заказать столько дополнительных устройств, сколько требуется, просто расширяя код.

Дополнительное оборудование	Код заказа	Описание	Модель	Доступность		
				Привод IP20	Привод IP66/67	
Степень защиты	68566398	NEMA 1/UL, тип 1 (R0, R1, R2)	MUL1-R1	■	-	
	68566410	NEMA 1/UL, тип 1 (R3)	MUL1-R3	■	-	
	3AUA0000023888	NEMA 1/UL, тип 1 (R4)	MUL1-R4	■	-	
	B063	Корпус IP66/IP67/UL, тип 4X		-	■	
Панель управления (допускается выбор только одного дополнительного устройства)	64691473	Интеллектуальная панель управления	ACS-CP-A	□	●	
	64739000	Базовая панель управления	ACS-CP-C	□	-	
Монтажный комплект панели управления	68294673	Монтажный комплект панели управления	ACS/H-CP-EXT	□	-	
	3AUA0000013086	Монтажный комплект держателя панели	OPMP-01	□	-	
Потенциометр	68566282	Потенциометр	MPOT-01	□	-	
Модули Fieldbus (допускается выбор только одного дополнительного устройства)	68469341	DeviceNet™	FDNA-01	□	□	
	3AUA0000037539	LonWorks®	FLON-01	□	□	
	68469325	PROFIBUS DP	FPBA-01	□	□	
	68469376	CANopen®	FCAN-01	□	□	
	68469881	Modbus RTU	FMBA-01	□	□	
	3AUA0000094512	ControlNet™	FCNA-01	□	□	
	68469422	EtherNet/IP™ (1 порт), Modbus TCP, PROFINET IO	FENA-01	□	□	
	3AUA0000072069	EtherCAT®	FECA-01	□	□	
	68677793	RS-485/Modbus	FRSA-00			
	3AUA0000072120	EtherNet POWERLINK	FEPL-02	□	□	
	3AUA0000089107	EtherNet/IPTM (1 порт), Modbus TCP, PROFINET IO	FENA-11	□	□	
	3AUA0000089109	EtherNet/IPTM (2 порта), Modbus TCP, PROFINET IO	FENA-21	□	□	
	3AXD5000012431	PROFIBUS DP для приводов механизмов (20 пак.)	FPBA-01-M	□	□	
	3AXD5000012424	CANopen для приводов механизмов (20 пак.)	FCAN-01-M	□	□	
	Модули расширения (допускается выбор только одного дополнительного устройства)	68566355	Модуль импульсного кодового датчика частоты вращения	MTAC-01	□	-
		3AUA0000031854	Модуль релейных выходов	MREL-01	□	-
3AUA0000059808		Модуль расширения вспомогательного питания	MPOW-01	□	-	
Удаленное управление приводом	3AUA0000039179	Адаптер Ethernet	SREA-01	□	□	
	3AUA0000094517	Адаптер удаленного мониторинга	NETA-21	□	□	
Дополнительные опции подключения	H376	Комплект сальников для подключения кабелей для исполнения IP66/IP67		-	□	
	F278	Комплект разъединителей питания		-	□	
Компенсация давления Оборудование для ПК, оборудование для конфигурации и адаптеры	C169	Клапан компенсации давления		-	□	
	68566380	Устройство FlashDrop	MFDT-01	□	□	
	64532871	DriveWindow Light	DriveWindow Light	□	□	
	P924 **)	ПЛК и привод перем. тока (начальный комплект)		□	□	
Внешние дополнительные устройства:	*)	Входные дроссели		□	□ ¹⁾	
	*)	Фильтры ЭМС		□	□ ¹⁾	
	*)	Тормозные резисторы		□	□ ¹⁾	
	*)	Выходные дроссели		□	□ ¹⁾	

● = в стандартной комплектации

■ = возможные исполнения

□ = по дополнительному заказу, внешнее устройство

- = недоступно

*) = Заказывается с отдельным заказным кодом.

**) = Доступно в определенных странах.

¹⁾ Внешние дополнительные устройства недоступны в исполнении со степенью защиты IP66/IP67/UL, тип 4X.

Дополнительное оборудование Интерфейс

ACS355

-

0XX

-

0XAX

-

X

+

XXXX

Интерфейсы пользователя

Крышка панели управления

Крышка панели управления предназначена для защиты поверхностей соединений привода. Крышка панели управления идёт в стандартной комплектации с приводом. В качестве дополнительных устройств предусмотрены две различные панели управления.

Базовая панель управления

Базовая панель управления оборудована однострочным цифровым дисплеем. Панель может использоваться для управления приводом, изменения значений параметров или копирования их из одного привода в другой.

Интеллектуальная панель управления

Эта панель имеет многоязычный алфавитно-цифровой дисплей, обеспечивающий простое управление приводом. Панель управления оснащена различными мастерами настройки и встроенной функцией справки для помощи пользователю. Встроенные часы реального времени можно использовать при регистрации неисправностей и для управления приводом (например, для пуска/останова). Панель управления позволяет копировать параметры привода для создания резервной копии или для загрузки в другой привод. Большой графический дисплей и функциональные клавиши обеспечивают исключительное удобство использования. Привод со степенью защиты корпуса IP66/IP67 оснащен интеллектуальной панелью управления в стандартной комплектации.

Потенциометр

Потенциометр MPOT-01 имеет два переключателя: пуск/останов и вперед/назад. Полярность выбирается с помощью DIP-переключателей. Внешних источников питания для потенциометра не требуется.

Монтажные комплекты панели управления

Для того, чтобы вынести панель оператора на дверцу шкафа и обеспечить более высокий уровень IP, существуют два варианта монтажных комплектов. Простая и экономичная установка возможна при использовании комплекта ACS/H-CP-EX, однако комплект OPMP-01 обеспечивает более удобное решение, включая специальную платформу для панели, которая позволяет снять панель таким же образом, как и панель, устанавливаемую на приводе. Монтажные комплекты панели также содержат все необходимые крепежные детали, удлинительные кабели (3 м) и инструкции по установке.



Крышка панели управления (входит в стандартную комплектацию)



Базовая панель управления



Интеллектуальная панель управления



Потенциометр



Монтажный комплект держателя панели OPMP-01

Дополнительное оборудование Интерфейс

ACS355

-

0XX

-

0XAX

-

X

+

XXXX



Модуль Fieldbus



Комплект NEMA 1/UL, тип 1

Промышленные интерфейсы

Сменные модули Fieldbus обеспечивают подключение к большинству систем автоматизации. Единственная витая пара исключает необходимость прокладки большого количества обычных кабелей управления, сокращая затраты и повышая надежность системы.

Привод ACS355 поддерживает следующие дополнительные модули Fieldbus:

- CANopen®
- ControlNet™
- DeviceNet™
- EtherCAT®
- EtherNet/IP™
- EtherNet POWERLINK
- LonWorks®
- Modbus RTU
- Modbus TCP
- PROFIBUS DP
- PROFINET IO
- POWERLINK

Модули расширения

MREL-01

ACS355 имеет один релейный выход в стандартной комплектации. Дополнительное устройство MREL-01 позволяет получить три дополнительных релейных выхода, которые могут быть сконфигурированы для поддержки различных функций с соответствующими параметрами.

MTAC-01

Дополнительный модуль MTAC-01 обеспечивает интерфейс импульсного энкодера для измерения фактической частоты вращения двигателя.

MPOW-01

Дополнительный модуль вспомогательного питания MPOW-01 позволяет эксплуатировать цепи управления двигателем в любых условиях.

Защита и монтаж

Комплект NEMA 1/UL, тип 1

Комплект NEMA 1/UL, тип 1, содержит соединительную коробку для защиты от прикосновения, вставку для безопасного подвода кабелей и крышку для защиты от грязи и пыли.

Клеммная крышка

Клеммная крышка служит для защиты соединений входов/выходов.

Зажимные планки

Зажимные планки используются для защиты от электрических помех. Зажимные планки вместе с зажимами входят в стандартную комплектацию привода.



Модуль расширения MTAC-01

Дополнительное оборудование

Программное обеспечение

ACS355

0XX

0XAX

X

XXXX

Всем дополнительным программным средствам соответствуют отдельные артикулы и заказные коды.

Automation Builder

Automation Builder – это встроенная среда программирования, обслуживания и моделирования для ПЛК, средств защиты, роботов, движущихся механизмов, приводов и панелей управления. В ней сочетаются проверенные инструменты компании АББ: RobotStudio, Drive Manager, Mint WorkBench, Panel Builder. Она заменяет собой Control Builder Plus и поддерживает языки программирования МЭК 61131-3, PLCopen, C/C++, RAPID и MINT.

Automation Builder упрощает управление кодом проекта и данными за счет общего хранилища данных, единого архива проекта, экономящих время библиотечных блоков для интеграции устройств, а также обычной программы установки. ПО включает простые в использовании библиотеки для оборудования, применяемого при производстве энергии с помощью ветра, воды, солнца, а также в приводах, движущихся механизмах, роботах и средствах защиты.

Объединенное резервное копирование в Automation Builder обеспечивает защиту и восстановление программы управления. Automation Builder с 30-дневной пробной лицензией можно загрузить на веб-сайте www.abb.com/automationbuilder.

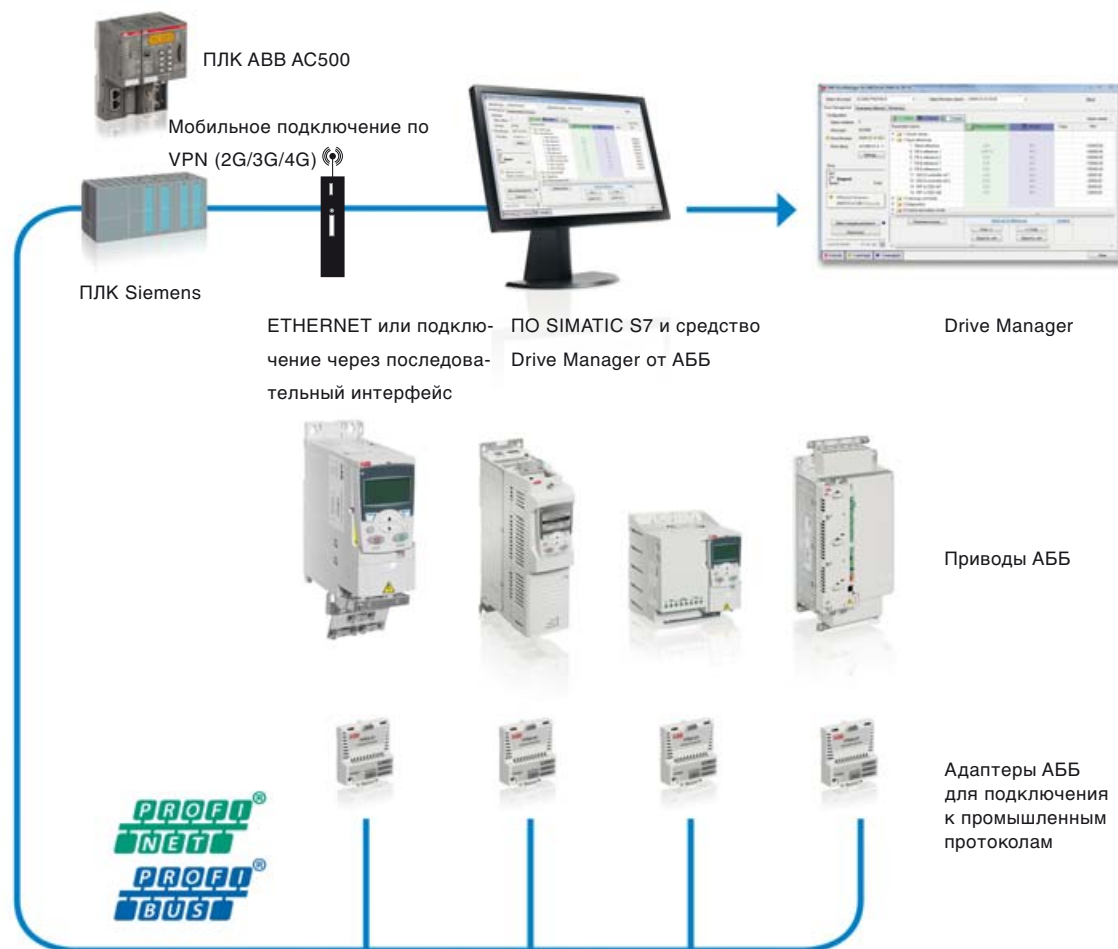
Drive Manager

Drive Manager предлагает конструкторам механизмов и системным интеграторам инструмент для настройки и мониторинга низковольтных приводов переменного тока компании АББ и ПЛК AC500. ПО включено в инженерную среду Automation Builder. Работа с настройками приводов и ПЛК в одной среде упрощает работу, экономит время и издержки на ввод в эксплуатацию.



Дополнительное оборудование

Программное обеспечение



Drive Manager для SIMATIC (DM4S-01)

Drive Manager для SIMATIC — это модуль для работы с устройствами, с легкостью подключаемый к инженерной среде SIMATIC STEP 7 и TIA Portal. Он использует интерфейс TCI ПЛК SIMATIC для связи с приводами, подключенными к сети PROFIBUS или PROFINET. Такая система позволяет разрабатывать низковольтные приводы АББ с помощью среды SIMATIC без необходимости использования отдельного инструмента для работы с продуктами компании АББ.

Библиотека функциональных блоков

Компания АББ предлагает библиотеку функциональных блоков для упрощенной интеграции низковольтных приводов компании АББ в среду SIMATIC S7. Библиотека функциональных блоков доступна на веб-сайте компании АББ (номер документа: 3AUA0000099358). ZIP-архив содержит руководства, примеры и файлы GSD, которые можно импортировать в среду SIMATIC S7.

Удобные готовые функции

В Drive Manager для SIMATIC предусмотрено несколько полезных функций, упрощающих настройку низковольтных приводов компании АББ, используемых совместно с ПЛК SIMATIC S7. Среди них:

- локальное и удаленное сетевое подключение по PROFIBUS и PROFINET (единая точка доступа);
- интерактивная и автономная настройка приводов;
- отслеживание фактических значений привода;
- экспорт (и импорт) данных из компьютерных средств для работы с приводами;

- сохранение параметров привода внутри проекта ПЛК SIMATIC;
- удаленное подключение к приводам с помощью ПЛК для диагностики, параметризации и мониторинга с использованием осциллографа.

Удаленное управление приводом

DriveManager для AC500 и ПЛК SIMATIC S7 также позволяет удаленно работать с приводами, ПЛК и панелями ЧМИ. Мобильное решение с автоматической конфигурацией, работающее по технологии 2G/3G/4G, с возможностью управления динамическим IP-адресом и поддержкой VPN-туннелирования упрощает ввод в эксплуатацию и не требует использования компьютерных программ.

Удаленное подключение ко всем функциям ПЛК и ЧМИ, предоставляет следующие возможности:

- удаленное подключение к приводам с помощью ПЛК для диагностики, параметризации и мониторинга с использованием осциллографа.
- чтение и запись данных;
- программирование по сети или в автономном режиме;
- расширенные возможности диагностики неисправностей;
- контролируемое обновление микропрограммного обеспечения;
- загрузка или передача данных журнала регистрации на SD-карту;
- веб-сервер;
- FTP.

Дополнительное оборудование Программное обеспечение

При заказе любого программного обеспечения необходимо указывать его отдельной позицией с соответствующим заказным кодом.

DriveWindow Light

DriveWindow Light – удобная в использовании программа для пуска и параметрирования приводов ACS355. Ее можно использовать в автономном режиме, что дает возможность устанавливать значения параметров даже в офисе – до прибытия на фактическое место монтажа. Программа позволяет просматривать, редактировать и сохранять значения параметров. С помощью функции сравнения параметров можно сравнивать между собой текущие значения параметров у привода и сохраненные в файле. С помощью подгруппы параметров можно создавать собственные наборы параметров. Одной из функций программы DriveWindow Light является, естественно, управление приводом. С помощью данного программного обеспечения можно одновременно контролировать до четырех сигналов. Мониторинг сигналов может производиться как в графическом, так и в цифровом формате. Можно установить прекращение контроля любого из сигналов, начиная с заданного уровня.

Программирование последовательности действий

Программа DriveWindowLight предоставляет пользователю возможность в наглядной форме осуществлять настройки параметров программирования последовательности действий, которые загружаются в привод ACS355. Программирование выполняется в графическом редакторе, который отображает каждый шаг последовательности в виде индивидуального блока.

Программирование последовательности действий дает возможность производить программирование для конкретного применения. Этот новый и простой путь задания алгоритма работы снижает требования к внешнему контроллеру (ПЛК). В простых задачах можно вообще отказаться от внешнего контроллера.

«Мастера» запуска

«Мастера» запуска упрощают процесс задания параметров. Просто запустите «мастер», выберите соответствующий вариант, например установку аналоговых выходов,

и привод покажет все параметры, относящиеся к данной функции, вместе с графическими подсказками.

Особенности

- Графическое средство программирования последовательности управления для привода ACS355
- Редактирование, сохранение и загрузка параметров
- Графический и цифровой контроль сигналов
- Управление приводом
- «Мастера» запуска

Требования к ПК для DriveWindow Light

- Windows NT/2000/XP/Vista/7
- Свободный последовательный порт от ПК
- Свободный разъем панели управления

Пример последовательного программирования: переключатель

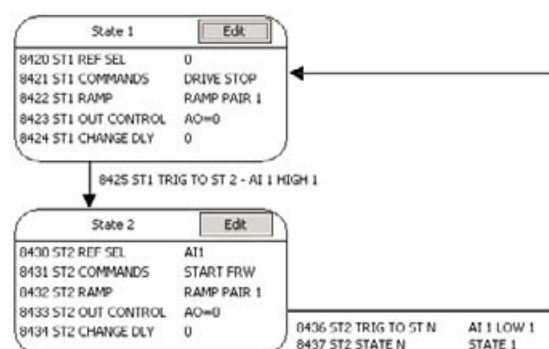
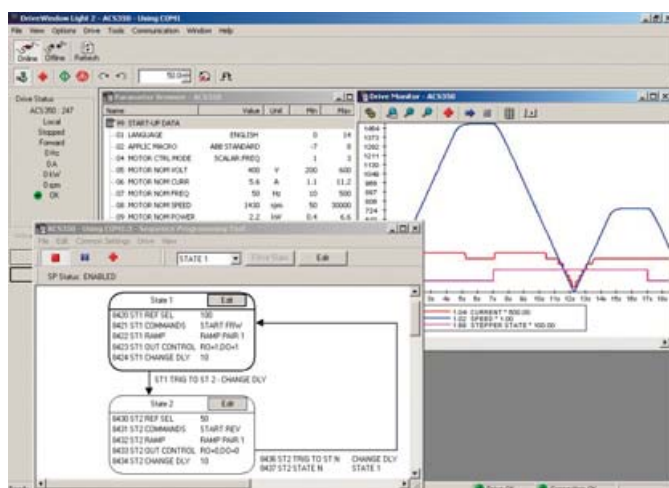
В этом примере аналоговый вход ABX1 запускает привод с заданной скоростью. Данная функция может пригодиться, когда привод управляется только с внешнего потенциометра. Скорость двигателя становится пропорциональной заданию на аналоговом входе в случае, если задание аналогового входа превышает фиксированный порог. В данном примере нет необходимости использовать отдельные сигналы для пуска и останова.

Значение на аналоговом входе отслеживается с помощью функций контроля привода. Состояние функции контроля является переключателем между двумя шагами последовательного программирования.

В шаге 1 привод находится в режиме ожидания и отслеживает уровень сигнала на ABX1. В шаге 2 привод начинает работать в прямом направлении и его скорость соответствует заданию на ABX1. Функция контроля отслеживает уровень сигнала на ABX1. Как только значение падает ниже установленного порога, программа переходит на шаг 1 и привод останавливается.

В приводе существует два набора ускорений, из которых можно выбрать время ускорения и замедления на каждом шаге. Также в последовательном программировании можно управлять аналоговым выходом, дискретным выходом или релейным выходом независимо друг от друга.

Функция контроля, масштабирование ABX1 и время разгона и замедления могут работать и без последовательного программирования, просто в качестве настроек привода.



Дополнительное оборудование

Внешние устройства

При заказе любого внешнего устройства необходимо указывать его отдельной позицией с соответствующим заказным кодом.

Устройство FlashDrop

FlashDrop – компактное внешнее устройство, которое предназначено для быстрого и удобного выбора и настройки параметров. Оно позволяет скрывать параметры для защиты оборудования. Отображаются только те параметры, которые требуются в данной задаче. Устройство позволяет копировать параметры из одного привода в другой, а также из персонального компьютера в привод и наоборот. Все описанное выше осуществляется без подачи питания на привод, фактически привод даже не требуется распаковывать.

DrivePM

DrivePM (программа управления параметрами привода) – программное обеспечение, позволяющее создавать, редактировать и копировать наборы параметров для устройства FlashDrop. Предусмотрена возможность скрыть любой параметр или группу параметров привода так, что они не будут видны пользователю привода.

Требования программы DrivePM

- Windows 2000/XP/Vista/7
- Свободный последовательный порт персонального компьютера

Комплект FlashDrop включает в себя

- Устройство FlashDrop
- Программа DrivePM на диске CD-rom
- Руководство пользователя на английском языке в формате pdf на диске CD-rom
- Кабель OPCA-02 для подсоединения устройства FlashDrop к компьютеру
- Зарядное устройство



Тормозные резисторы

Привод ACS355 поставляется со встроенным тормозным прерывателем в стандартной комплектации. Следовательно, не требуется дополнительное место или время на установку. Тормозной резистор выбирается с помощью приведенной ниже таблицы. Дополнительная информация о выборе тормозных резисторов приведена в Руководстве пользователя ACS355.

Выбор тормозного резистора

Код типа ACS355-	R_{min} [Ом]	P_{BRmax}		Таблица выбора по типу резистора						
		[кВт]	[л.с.]	СБР-V / СВТ-Н						Время торможения ¹⁾ [с]
				160	210	260	460	660	560	
Приводы с 1-фазным напряжением питания 200–240 В										
01X-02A4-2	70	0,37	0,5	●						90
01X-04A7-2	40	0,75	1	●						45
01X-06A7-2	40	1,1	1,5	●						28
01X-07A5-2	30	1,5	2	●						19
01X-09A8-2	30	2,2	3	●						14
Приводы с 3-фазным напряжением питания 200–240 В										
03X-02A4-2	70	0,37	0,5	●						90
03X-03A5-2	70	0,55	0,75	●						60
03X-04A7-2	40	0,75	1	●						42
03X-06A7-2	40	1,1	1,5	●						29
03X-07A5-2	30	1,5	2	●						19
03X-09A8-2	30	2,2	3	●						14
03X-13A3-2	30	3	4			●				16
03X-17A6-2	30	4	5			●				12
03X-24A4-2	18	5,5	7,5						●	45
03X-31A0-2	7	7,5	10						●	35
03X-46A2-2	7	11	15						●	23
Приводы с 3-фазным напряжением питания 380–480 В										
03X-01A2-4	200	0,37	0,5		●					90
03X-01A9-4	175	0,55	0,75		●					90
03X-02A4-4	165	0,75	1		●					60
03X-03A3-4	150	1,1	1,5		●					37
03X-04A1-4	130	1,5	2		●					27
03X-05A6-4	100	2,2	3		●					17
03X-07A3-4	70	3	4				●			29
03X-08A8-4	70	4	5				●			20
03X-12A5-4	40	5,5	7,5				●			15
03X-15A6-4	40	7,5	10				●			10
03X-23A1-4	30	11	15					●		10
03X-31A0-4	16	15	20						●	16
03X-38A0-4	13	18,5	25						●	13
03X-44A0-4	13	22	30						●	10

Знак X в коде типа заменяет E или U.

¹⁾ Время торможения = максимальное допустимое время торможения в секундах при P_{BRmax} каждые 120 секунд, при температуре окружающей среды 40 °С.

Номинальные параметры по типу резистора	СБР-V 160	СБР-V 210	СБР-V 260	СБР-V 460	СБР-V 660	СВТ-Н 560
Номинальная мощность [Вт]	280	360	450	790	1130	2200
Сопротивление [Ом]	70	200	40	80	33	18

Дополнительное оборудование

Внешние устройства

При заказе любого внешнего устройства необходимо указывать его отдельной позицией с соответствующим заказным кодом.

Входные дроссели

Входные дроссели сглаживают пульсации тока питания и уменьшают суммарные гармонические искажения (THD). С входными дросселями, приводы ACS355 удовлетворяют требованиям по эмиссии гармонических составляющих тока Стандарта EN/IEC 61000-3-12. Кроме того, входной дроссель фильтрует высокочастотные помехи, приходящие в привод из сети, а также генерируемые приводом в сеть.

Код типа ACS355-	Типоразмер	Входной дроссель	I_{IN} без дросселя [A]	I_{IN} с дросселем [A]	I_{TH} [A]	L [мГц]
Приводы с 1-фазным напряжением питания 200–240 В						
01X-02A4-2	R0	CHK-A1	6,1	4,5	5	8,0
01X-04A7-2	R1	CHK-B1	11,4	8,1	10	2,8
01X-06A7-2	R1	CHK-C1	16,1	11	16	1,2
01X-07A5-2	R2	CHK-C1	16,8	12	16	1,2
01X-09A8-2	R2	CHK-D1	21	15	25	1,0
Приводы с 3-фазным напряжением питания 200–240 В						
03X-02A4-2	R0	CHK-01	4,3	2,2	4,2	6,4
03X-03A5-2	R0	CHK-02	6,1	3,6	7,6	4,6
03X-04A7-2	R1	CHK-03	7,6	4,8	13	2,7
03X-06A7-2	R1	CHK-03	11,8	7,2	13	2,7
03X-07A5-2	R1	CHK-04	12	8,2	22	1,5
03X-09A8-2	R2	CHK-04	14,3	11	22	1,5
03X-13A3-2	R2	CHK-04	21,7	14	22	1,5
03X-17A6-2	R2	CHK-04	24,8	18	22	1,5
03X-24A4-2	R3	CHK-06	41	27	47	0,7
03X-31A0-2	R4	CHK-06	50	34	47	0,7
03X-46A2-2	R4	CHK-06	69	47	47	0,7
Приводы с 3-фазным напряжением питания 380–480 В						
03X-01A2-4	R0	CHK-01	2,2	1,1	4,2	6,4
03X-01A9-4	R0	CHK-01	3,6	1,8	4,2	6,4
03X-02A4-4	R1	CHK-01	4,1	2,3	4,2	6,4
03X-03A3-4	R1	CHK-01	6	3,1	4,2	6,4
03X-04A1-4	R1	CHK-02	6,9	3,5	7,6	4,6
03X-05A6-4	R1	CHK-02	9,6	4,8	7,6	4,6
03X-07A3-4	R1	CHK-02	11,6	6,1	7,6	4,6
03X-08A8-4	R1	CHK-03	13,6	7,7	13	2,7
03X-12A5-4	R3	CHK-03	18,8	11,4	13	2,7
03X-15A6-4	R3	CHK-04	22,1	11,8	22	1,5
03X-23A1-4	R3	CHK-04	30,9	17,5	22	1,5
03X-31A0-4	R4	CHK-05	52	24,5	33	1,1
03X-38A0-4	R4	CHK-06	61	31,7	47	0,7
03X-44A0-4	R4	CHK-06	67	37,8	47	0,7

I_{IN} = Номинальный входной ток. При эксплуатации в сетях с напряжением 480 В входной ток будет на 20% меньше при той же номинальной мощности

I_{TH} = Ток дросселя при номинальной температуре

L = Индуктивность дросселя

Выходные дроссели

Выходные дроссели dU/dt подавляют пики выходного напряжения преобразователя частоты и быстрые изменения напряжения, которые пагубно действуют на изоляцию электродвигателя. Кроме того, фильтры dU/dt уменьшают высокочастотное излучение кабеля электродвигателя, высокочастотные потери и токи в подшипниках электродвигателя. При использовании выходных дросселей возможно увеличение длин кабелей между преобразователем частоты и двигателем, которые в стандартном варианте могут быть ограничены.

Код типа ACS355-	Типоразмер	Выходной дроссель	Длина кабеля [м]
Приводы с 1-фазным напряжением питания 200–240 В			
01X-02A4-2	R0	ACS-CHK-B3	60
01X-04A7-2	R1	ACS-CHK-B3	100
01X-06A7-2	R1	ACS-CHK-C3	100
01X-07A5-2	R2	ACS-CHK-C3	100
01X-09A8-2	R2	ACS-CHK-C3	100
Приводы с 3-фазным напряжением питания 200–240 В			
03X-02A4-2	R0	ACS-CHK-B3	60
03X-03A5-2	R0	ACS-CHK-B3	60
03X-04A7-2	R1	ACS-CHK-B3	100
03X-06A7-2	R1	ACS-CHK-C3	100
03X-07A5-2	R1	ACS-CHK-C3	100
03X-09A8-2	R2	ACS-CHK-C3	100
03X-13A3-2	R2	NOCH-0016-6x	100
03X-17A6-2	R2	NOCH-0016-6x	100
03X-24A4-2	R3	NOCH-0030-6x	100
03X-31A0-2	R4	NOCH-0030-6x	100
03X-46A2-2	R4	NOCH-0070-6x	100
Приводы с 3-фазным напряжением питания 380–480 В			
03X-01A2-4	R0	ACS-CHK-B3	60
03X-01A9-4	R0	ACS-CHK-B3	60
03X-02A4-4	R1	ACS-CHK-B3	100
03X-03A3-4	R1	ACS-CHK-B3	100
03X-04A1-4	R1	ACS-CHK-C3	100
03X-05A6-4	R1	ACS-CHK-C3	100
03X-07A3-4	R1	NOCH-0016-6x	100
03X-08A8-4	R1	NOCH-0016-6x	100
03X-12A5-4	R3	NOCH-0016-6x	100
03X-15A6-4	R3	NOCH-0016-6x	100
03X-23A1-4	R3	NOCH-0030-6x	100
03X-31A0-4	R4	NOCH-0030-6x	100
03X-38A0-4	R4	NOCH-0030-6x	100
03X-44A0-4	R4	NOCH-0030-6x	100

Дополнительное оборудование

Внешние устройства

При заказе любого дополнительного внешнего устройства необходимо указывать его отдельной позицией с соответствующим кодом.

Фильтры ЭМС

Внутренний фильтр ЭМС для приводов ACS355 соответствует категории С3 требований Стандарта EN/ IEC 61800-3. Внешние фильтры ЭМС, в комбинации с внутренним фильтром, используются для улучшения электромагнитных характеристик приводов.

Код типа ACS355-	Типоразмер	Тип фильтра	Длина кабеля ¹⁾ с внешним фильтром ЭМС			Длина кабеля ¹⁾ без внешнего фильтра ЭМС	
			С1 [м]	С2 [м]	С3 [м]	С3 [м]	С4 [м]
Приводы с 1-фазным напряжением питания 200–240 В							
01X-02A4-2	R0	RFI-11	10	30	-	30	30
01X-04A7-2	R1	RFI-12	10	30	50	30	50
01X-06A7-2	R1	RFI-12	10	30	50	30	50
01X-07A5-2	R2	RFI-13	10	30	50	30	50
01X-09A8-2	R2	RFI-13	10	30	50	30	50
Приводы с 3-фазным напряжением питания 200–240 В							
03X-02A4-2	R0	RFI-32 ²⁾	10	30	-	30	30
03X-03A5-2	R0	RFI-32 ²⁾	10	30	-	30	30
03X-04A7-2	R1	RFI-32 ²⁾	10	30	50	30	50
03X-06A7-2	R1	RFI-32 ²⁾	10	30	50	30	50
03X-07A5-2	R1	RFI-32 ²⁾	10	30	50	30	50
03X-09A8-2	R2	RFI-32 ²⁾	10	30	50	30	50
03X-13A3-2	R2	RFI-33	10	30	50	30	50
03X-17A6-2	R2	RFI-33	10	30	50	30	50
03X-24A4-2	R3	RFI-34	10	30	50	30	50
03X-31A0-2	R4	RFI-34	10	30	50	30	50
03X-46A2-2	R4	RFI-34	10	30	50	30	50
Приводы с 3-фазным напряжением питания 380–480 В							
03X-01A2-4	R0	RFI-32 ²⁾	30	30	-	30	30
03X-01A9-4	R0	RFI-32 ²⁾	30	30	-	30	30
03X-02A4-4	R1	RFI-32 ²⁾	50	50	50	30	50
03X-03A3-4	R1	RFI-32 ²⁾	50	50	50	30	50
03X-04A1-4	R1	RFI-32 ²⁾	50	50	50	30	50
03X-05A6-4	R1	RFI-32 ²⁾	50	50	50	30	50
03X-07A3-4	R1	RFI-32 ²⁾	50	50	50	30	50
03X-08A8-4	R1	RFI-32 ²⁾	50	50	50	30	50
03X-12A5-4	R3	RFI-33	40	40	40	30	50
03X-15A6-4	R3	RFI-33	40	40	40	30	50
03X-23A1-4	R3	RFI-33	40	40	40	30	50
03X-31A0-4	R4	RFI-34	-	30	-	30	50
03X-38A0-4	R4	RFI-34	-	30	-	30	50
03X-44A0-4	R4	RFI-34	-	30	-	30	50

¹⁾ Внутренний фильтр ЭМС должен быть подключен с помощью винта ЭМС в приводе. Если фильтр не подключен, допускается использование максимальной длины кабеля С4.

²⁾ Устройство RFI-30 также доступно в виде фильтра, встраиваемого под основание преобразователя, для типоразмеров R0 и R1 со схожими характеристиками.

Максимальная длина кабеля электродвигателя зависит от требуемых электромагнитных характеристик, в соответствии с приведенной ниже таблицей.

Фильтры с малыми значениями токов утечки

Фильтры с малыми значениями токов утечки идеально подходят для установок, где требуется использование устройств защитного отключения (УЗО) и токи утечки должны быть ниже 30 мА.

Код типа ACS355-	Типоразмер	Тип фильтра	Длина кабеля ¹⁾ с фильтром с малыми значениями токов утечки	
			С2 [м]	С4 [м]
Фильтры с малыми значениями токов утечки, модули с 3-фазным напряжением питания 400 В				
03X-01A2-4	R0	LRFI-31	10	
03X-01A9-4	R0	LRFI-31	10	
03X-02A4-4	R1	LRFI-31	10	
03X-03A3-4	R1	LRFI-31	10	
03X-04A1-4	R1	LRFI-31	10	
03X-05A6-4	R1	LRFI-31	10	
03X-07A3-4	R1	LRFI-32	10	
03X-08A8-4	R1	LRFI-32	10	

¹⁾ Внутренний ЭМС фильтр должен быть отключен путем отсоединения соответствующего винта от привода. RFI-11, RFI-12 и RFI-13 также являются фильтрами с малыми значениями токов утечки.

Используемые обычно Стандарты по ЭМС

EN 61800-3 (2004), стандарт на изделия	EN 55011, стандарт на серию изделий для промышленного, научного и медицинского (ISM) оборудования	EN 61800-3/A11 (2000), стандарт на изделия
Категория С1	Группа 1 Класс В	1 ^{ое} условие эксплуатации, неограниченное распространение
Категория С2	Группа 1 Класс А	1 ^{ое} условие эксплуатации, ограниченное распространение
Категория С3	Группа 2 Класс А	2 ^{ое} условие эксплуатации, неограниченное распространение
Категория С4	Неприменимо	2 ^{ое} условие эксплуатации, ограниченное распространение

Набор ПЛК и низковольтный привод переменного тока

ACS355

-

01E

-

02A4

-

2

+

P924

Набор, состоящий из программируемого логического контроллера АББ и низковольтного привода переменного тока, позволяет проверить работу двигателя в течение нескольких минут.

Компактный, но, в то же время, мощный набор предназначен для маломощных систем и систем, требующих наличия контроллера и возможности подключения до 7 двигателей. Заказной код этого набора ACS355-01E-02A4-2+P924. Однако, он доступен для заказа только в Европе, России и в странах Ближнего Востока.

Просто заказать и быстро запустить

Возможность приобретения ПЛК, низковольтного привода и аксессуаров к ним одним набором позволяет упростить процесс заказа и гарантирует более быструю поставку оборудования.

Стартовый комплект для оценки и настройки (программирование в соответствии со сферой применения), включает:

- ПЛК AC500-eCo PM554-T (транзистор с 8 цифровыми входами / 8 аналоговыми выходами);
- Привод ACS355-01E-02A4-2 (однофазный, 230 В перем. тока, мощность 0,37 кВт) со вспомогательной панелью управления ACS-CP-A и адаптером полевой шины Modbus FMBA-01.
- SD-карта MC502 с библиотекой функциональных блоков AC500 для приводов с полноценными функциональными объектами для упрощения программирования и обеспечения его безопасности.

- Несколько принадлежностей, включая адаптер SD-карты MC503, последовательный интерфейс TA562-RS, эмулятор переключателей TA571-SIM 6, коммуникационный кабель TK503 для связи между ПЛК и приводом (для программирования).
- Полная версия среды программирования PS501 Control Builder со всеми функциями. Без лицензионной формы для получения бесплатных обновлений ПО.
- Пошаговая инструкция по настройке интуитивно понятного комплекта

Дозаказ еще нескольких ACS355 позволит расширить начальный набор до многодвигательной приводной системы. Семейство контроллеров AC500 предлагает различные варианты в зависимости от требований по масштабированию системы.

Преимущества набора:

- Возможность запустить двигатель в течение нескольких минут
- Простой заказ набора оборудования с центрального склада АББ
- ПО начального уровня для изучения среды программирования Control Builder, основанной на стандарте IEC 61131-3
- Библиотеки для связи частотного привода и контроллера
- Готовая HMI визуализация
- Простая и недорогая возможность расширения системы, поскольку одинаковая программа может быть использована для всей платформы контроллеров AC500



Средства автоматизации АББ

Контроллеры перемещений

Компания АББ предлагает обширный ассортимент устройств управления перемещениями для самых различных сфер применения. Контроллеры перемещений доступны в формате плат PCI, в виде отдельных модулей с интерфейсами USB, CANopen®, Ethernet и последовательным интерфейсами, а также в виде интеллектуальных программируемых приводов, используемых в одно- и многокоординатных системах.



Панели управления

Панели оператора АББ предполагают широкий выбор сенсорных графических дисплеев с диагональю экрана от 3,5 до 15 дюймов. Они оснащены удобным программным обеспечением, которое позволяет настроить ЧМИ по индивидуальному заказу. Средства автоматизации АББ предлагают богатый набор графических символов и соответствующих драйверов. Также доступны панели управления для визуализации приложений веб-сервера AC500.



Сервоприводы

Компания АББ предлагает ассортимент сервоприводов для различных сфер применения. Линейка сервоприводов включает простые аналоговые приводы, приводы для управления по промышленным протоколам, приводы для задач позиционирования, а также Ethernet-решения, работающие в режиме реального времени, основанные на открытом стандарте Ethernet PowerLink и EtherCAT®. Приводы движения компании АББ управляют вращающимися и линейными сервоприводами переменного тока. Доступны версии от 1 А с 1 фазой до 65 А с 3 фазами.



Серводвигатели

Серводвигатели серии BSM компании АББ включают широкий выбор моделей с высокой динамикой, различными вариантами исполнения и датчиками обратной связи. Все серводвигатели компании АББ предназначены для длительного срока службы и способны работать в тяжелых условиях эксплуатации.



Приводы для механизмов общего назначения

Компания АББ предлагает приводы переменного тока от небольших мощностей до высокопроизводительных приводов для машинного оборудования. Международная поддержка и обслуживание гарантируют долговечность и удовлетворенность пользователей. Приводы АББ для механизмов общего назначения позволяют управлять скоростью различных механизмов – от двигателей гидромассажных ванн до высокоточных применений, таких как задачи позиционирования и синхронизации.



Двигатели перем. тока

Низковольтные двигатели переменного тока компании АББ позволяют экономить энергию, сокращать операционные издержки, а также гарантируют надежную работу и отсутствие незапланированных простоев электродвигателей в сложных условиях. Электродвигатели общего исполнения сочетают удобство и простоту работы с техническим опытом компании АББ. Линейка высокопроизводительных двигателей включает наиболее полноценный и универсальный ассортимент двигателей для перерабатывающих отраслей и сложных условий эксплуатации.



Продукция Jokab Safety

ABB Jokab Safety — это обширный ассортимент инновационных продуктов и решений для систем обеспечения безопасности и предохранительных систем машинного оборудования. Продукты этой линейки представлены в организациях по стандартизации в сфере безопасности машинного оборудования. Они эксплуатируются в повседневном режиме в рамках практической реализации требований в сфере безопасности и производства. Продукция ABB Jokab Safety включает как отдельные решения для обеспечения безопасности, так и комплексные системы для отдельных механизмов или целых производственных линий.



Средства автоматизации АББ

AC500

Флагманская модель ПЛК компании АББ отличается широким спектром уровней производительности и масштабируемости в рамках единого простого решения, в то время как большинство конкурентов предлагают несколько линеек продукции для обеспечения аналогичной функциональности. Встроенный веб-сервер и протокол удаленного управления МЭК 60870-5-104 для всех версий с поддержкой Ethernet.



AC500-eCo

Удовлетворяет требованиям к эффективности и экономичности малых ПЛК и обеспечивает полную совместимость с основной линейкой AC500. Веб-сервер, FTP-сервер и Modbus-TCP для всех версий с поддержкой Ethernet. Для многокоординатного позиционирования доступен выходной модуль Pulse Train.



AC500-S

Модульное решение для автоматизации на основе ПЛК, которое как никогда ранее упрощает совместное использование стандартных модулей и предохранительных модулей входов/выходов для удовлетворения требований к безопасности во всех функциональных системах обеспечения безопасности. Также предлагается версия для особо тяжелых условий.



AC500-XC

Модули для тяжелых условий эксплуатации с расширенным диапазоном рабочих температур, защитой от вибрации и опасных газов предназначены для использования на больших высотах над уровнем моря, во влажных условиях и т. п. Позволяют отказаться от дорогостоящих корпусов за счет встроенной защиты от проникновения грязи, воды, газов и пыли.



Robotics

Роботизированные системы от компании АББ обеспечивают автоматизацию работы ячеек благодаря интеграции ПЛК AC500 в контроллеры IRC5. Повышение производительности за счет применения роботизированных систем достигается благодаря беспроводным интерфейсам датчиков и приводов на роботизированных инструментах. Беспроводные системы компании АББ — это инновационное, проверенное на практике решение, которое идеально подходит для роботизированных систем, прессов, поворотных столов и порталных погрузочных устройств.



Программное обеспечение

ПО Automation Builder позволяет выполнять разработку, управление и обслуживание ПЛК, приводов, движущихся механизмов, ЧМИ и роботизированных систем. Оно удовлетворяет требованиям стандарта МЭК 61131-3, обеспечивая использование всех пяти языков программирования Международной электротехнической комиссии (МЭК) для настройки ПЛК и привода. К тому же, в него включены непрерывная функциональная схема, поддержка языка C, расширенные библиотеки функциональных блоков и мощные встроенные функции моделирования и визуализации. Automation Builder поддерживает ряд языков (английский, немецкий, французский, китайский, испанский) и включает новые библиотеки, функции FTP, SMTP, SNMP, интеллектуальные возможности диагностики, поиска и устранения неисправностей.



Модули расширения входов/выходов

Централизованное расширение входов/выходов линейки AC500 и децентрализованные модульные входы/выходы с поддержкой CS31, CANopen®, PROFIBUS DP, PROFINET и EtherCAT®.



Сервис приводов Ваш выбор, Ваше будущее

Будущее Ваших приводов зависит от запланированного для них обслуживания.

Какое бы решение по сервису приводов вы не приняли, оно должно быть хорошо обдуманым. Никаких догадок. Начните планирование с двух вопросов:

- Какие у меня требования по сервису?
- Какие оптимальные варианты решения?

Мы владеем знаниями и многолетним опытом по обслуживанию приводного оборудования и готовы помочь Вам сделать правильный выбор.

Ваш выбор, Ваша эффективность

Соглашение АББ Drive Care позволяет Вам сфокусироваться на Вашем основном бизнесе. Возможность выбора готовых сервисных пакетов с согласованной стоимостью и в соответствии с Вашими потребностями обеспечивает надежную эксплуатацию приводов, сокращает риск незапланированных простоев, продлевает срок службы оборудования и упрощает управление затратами.

Мы можем Вам помочь, зная где Вы находитесь

Зарегистрируйте Ваш привод на www.abb.com/drivereg для опций расширенной гарантии и других преимуществ.



Сервис, отвечающий Вашим требованиям

Потребность в сервисе связана с приоритетами Вашего бизнеса и основана на управлении жизненным циклом оборудования.

Мы определили четыре самых распространенных требования наших заказчиков и выбрали соответствующие варианты сервиса для поддержания приводов на пике производительности. А каковы ваши требования?

Бесперебойная работа?

Поддерживайте приводы в рабочем состоянии с точно спланированным и выполненным техобслуживанием.

Примеры сервиса:

- ✓ Оценка жизненного цикла
- ✓ Установка и ввод в эксплуатацию
- ✓ Запасные части
- ✓ Превентивное обслуживание
- ✓ Восстановление
- ✓ Договор АББ Drive Care
- ✓ Обмен привода

Быстрое реагирование?

Наша глобальная сеть обслуживания приводов придет к Вам на помощь.

Примеры сервиса:

- ✓ Техническая поддержка
- ✓ Ремонт на месте
- ✓ Удалённая поддержка
- ✓ Соглашения о времени реакции
- ✓ Обучение

Продление срока эксплуатации?

Продлите срок службы Ваших приводов.

Примеры сервиса:

- ✓ Оценка жизненного цикла
- ✓ Обновление прошивки модификация и модернизация
- ✓ Замена, избавление и утилизация

Повышенная производительность?

Оптимальная производительность Вашего оборудования.

Примеры сервиса:

- ✓ Инжиниринг и консультация
- ✓ Инспекция и диагностика
- ✓ Обновление прошивки, модификация и модернизация
- ✓ Ремонт в мастерской
- ✓ Сервис на заказ



Эффективность эксплуатации



Быстрое реагирование



Продление срока эксплуатации



Повышение производительности

Обслуживание приводов

Срок службы на пике производительности

Вы управляете жизненным циклом привода на каждом этапе его срока службы. В основе сервиса лежит 4-этапная модель управления жизненным циклом продукта. Данная модель определяет рекомендуемые и доступные услуги для приводов в течение всего срока службы.

Теперь Вам легко узнать, какой сервис рекомендован и доступен для Вашего привода.

Этапы жизненного цикла приводов АББ:



Будьте в курсе

Мы информируем об изменениях в статусе жизненного цикла продукта с помощью отчетов и объявлений.

Информация о статусе жизненного цикла вашего привода и доступных услугах помогает Вам точно и своевременно спланировать мероприятия по обслуживанию Вашего оборудования. Это помогает Вам планировать предпочитаемые действия по сервису с опережением во времени и быть уверенным, что непрерывная поддержка всегда доступна.

Шаг 1 Объявление о состоянии жизненного цикла

Предоставляет своевременную информацию о предстоящем изменении этапа жизненного цикла и о том, как это повлияет на доступность сервиса.

Шаг 2 Заявление о состоянии жизненного цикла

Предоставляет информацию о текущем состоянии жизненного цикла привода, доступности продукта и сервиса, плана жизненного цикла и о рекомендуемых действиях.

Наши координаты

ООО "АББ"

Россия
117861, г. Москва
ул. Обручева, дом 30/1, стр. 2
Бизнес Центр «Кругозор»
Тел.: +7 495 960 22 00
Факс: +7 495 960 22 20
www.abb.ru

Представительство АББ в Республике Беларусь

220007, г. Минск,
ул. Толстого, д. 10, 7 этаж, оф. 297
Тел.: +375 17 227 21 92
+375 17 227 21 93
Факс: +375 17 227 21 90
www.abb.by

ОО "АБВ (ЭйБиБи)"

Республика Казахстан,

050004 г. Алматы
Абылай Хана пр., 58
Тел.: +7 727 258 38 38
Факс: +7 727 258 38 39
www.abb.kz

ABB Ltd

2/1 Mykoly Grinchenka
03038 Kyiv, Ukraine
Тел.: +380 44 495 22 11
Факс: +380 44 495 22 10
www.abb.ua

ABB Global Marketing FZ-LLC

"Bridge Plaza" Business Center
6, Bakikhanov Str., 12-th floor
AZ-1022, Baku, Azerbaijan (Азербайджан)
Тел.: +994 12 404 5200
Факс: +994 12 404 5202

© Copyright 2017 ABB. Все права защищены.
Технические характеристики могут быть изменены
без предварительного уведомления.