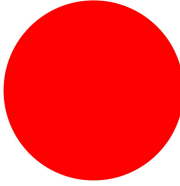




Светодиод с винтовым Зажимом 12-30В (AC), 8-15А, крепление спереди, цвет красный


Тип **M22-LED-R**
№ для зак. **216558**
Каталог № **M22-LED-RQ**

Программа поставок

| | | | |
|---|------------|----|--|
| Ассортимент | | | Дополнительное оснащение |
| Отдельное устройство/законченное устройство | | | Отдельное устройство |
| крепление | | | Фронтальная установка |
| Техника присоединения | | | Винтовые клеммы |
| Номинальное напряжение | U_e | V | 12 - 30 В перем./пост. тока, 50/60 Гц |
| Расчетный рабочий ток | I_e | mA | 8 - 15 |
| потребляемая мощность | $P_{max.}$ | W | 0.26 |
| | | | при 24 В |
| Цвет | | | |
| | | |  |
| | | | красный |
| Класс защиты | | | IP20 |
| Подключение к SmartWire-DT | | | нет |
| указания | | | |
| Для световых индикаторов, кнопочных выключателей и переключателей с подсветкой действует правило: | | | |
| M22...-R только в комбинации с M22-LED...-R | | | |
| M22...-G только в комбинации с M22-LED...-G | | | |
| M22...-W только в комбинации с M22-LED...-W | | | |
| M22...-Y только в комбинации с M22-LED...-W | | | |
| M22...-B в комбинации с M22-LED...-W или M22-LED...-B | | | |

Технические характеристики

Общая информация

| | | | |
|--|--|-----------------|---|
| Стандарты и предписания | | | IEC 60947-5-1 |
| Пусковой момент (винтовые клеммы) | | Нм |  0.8 |
| Стойкость к климатическим воздействиям | | | Влажный нагрев, постоянный, в соответствии с IEC 60068-2-78 Влажный нагрев, циклический, в соответствии с IEC 60068-2-30 |
| Температура окружающей среды | | | |
| разомкнут | | °C | -25 - +70 |
| Хранение | | °C | - 40 - + 80 |
| установочное положение | | | любая |
| Удароустойчивость | | g | 30 Длительность ударного воздействия 11 мс Полусинус согл. IEC 60068-2-27 |
| Поперечные сечения соединения | | мм ² | |
| одножильный | | мм ² | 0,75 - 2,5 |
| многожильный | | мм ² | 0,5 - 2,5 |

Контакты

| | | | |
|-------------------------------------|-----------|---------------|------|
| Номинальная устойчивость к импульсу | U_{imp} | V перем. тока | 6000 |
|-------------------------------------|-----------|---------------|------|

| | | | |
|---|----------------|---|-------|
| Номинальные выдерживаемые напряжения изоляции | U _i | B | 500 |
| Категория перенапряжения / степень загрязнения | | | III/3 |
| Закрытое помещение и закрытая установка вне помещения | | | |

Bauartnachweis nach IEC/EN 61439

| Технические характеристики для подтверждения типа конструкции | | | |
|--|------------------|----|---|
| Номинальный ток для указания потери мощности | I _n | A | 0 |
| Потеря мощности на полюс, в зависимости от тока | P _{vid} | W | 0 |
| Потеря мощности оборудования, в зависимости от тока | P _{vid} | W | 0 |
| Статическая потеря мощности, не зависит от тока | P _{vs} | W | 0.45 |
| Способность отдавать потери мощности | P _{ve} | W | 0 |
| Мин. рабочая температура | | °C | -25 |
| Макс. рабочая температура | | °C | 70 |
| Проверка конструкции IEC/EN 61439 | | | |
| 10.2 твёрдость материалов и деталей | | | |
| 10.2.2 Коррозионная стойкость | | | Требования производственного стандарта выполнены. |
| 10.2.3.1 Нагревостойкость изоляции | | | Требования производственного стандарта выполнены. |
| 10.2.3.2 Сопротивление изоляционных материалов при обычном нагреве | | | Требования производственного стандарта выполнены. |
| 10.2.3.3 Сопротивление изоляционных материалов при сильном нагреве | | | Требования производственного стандарта выполнены. |
| 10.2.4 Устойчивость к ультрафиолетовому излучению | | | Требования производственного стандарта выполнены. |
| 10.2.5 Подъём | | | Не имеет значения, поскольку необходимо оценить всё коммутационное оборудование. |
| 10.2.6 Испытание на удар | | | Не имеет значения, поскольку необходимо оценить всё коммутационное оборудование. |
| 10.2.7 Ярлыки | | | Требования производственного стандарта выполнены. |
| 10.3 Класс защиты изоляции | | | Не имеет значения, поскольку необходимо оценить всё коммутационное оборудование. |
| 10.4 Воздушные промежутки и пути утечки тока | | | Требования производственного стандарта выполнены. |
| 10.5 Защита от удара электрическим током | | | Не имеет значения, поскольку необходимо оценить всё коммутационное оборудование. |
| 10.6 Монтаж оборудования | | | Не имеет значения, поскольку необходимо оценить всё коммутационное оборудование. |
| 10.7 Внутренние электрические цепи и соединения | | | Находится в сфере ответственности компании, монтирующей распределительные устройства. |
| 10.8 Подключения проводов, введённых снаружи | | | Находится в сфере ответственности компании, монтирующей распределительные устройства. |
| 10.9 Свойства изоляции | | | |
| 10.9.2 Электрическая прочность при рабочей частоте | | | Находится в сфере ответственности компании, монтирующей распределительные устройства. |
| 10.9.3 Прочность по отношению к импульсному напряжению | | | Находится в сфере ответственности компании, монтирующей распределительные устройства. |
| 10.9.4 Проверка оболочек кабелей из изолирующего материала | | | Находится в сфере ответственности компании, монтирующей распределительные устройства. |
| 10.10 Нагрев | | | Расчёт параметров нагрева находится в сфере ответственности компании, монтирующей распределительные устройства. Компания Eaton указывает данные по потере мощности устройств. |
| 10.11 Стойкость к коротким замыканиям | | | Находится в сфере ответственности компании, монтирующей распределительные устройства. Соблюдать указания для коммутационных устройств. |
| 10.12 Электромагнитная совместимость | | | Находится в сфере ответственности компании, монтирующей распределительные устройства. Соблюдать указания для коммутационных устройств. |
| 10.13 Механическая функция | | | Для устройства требования считаются выполненными, если были соблюдены данные инструкции по монтажу (IL). |

Технические характеристики согласно ETIM 6.0

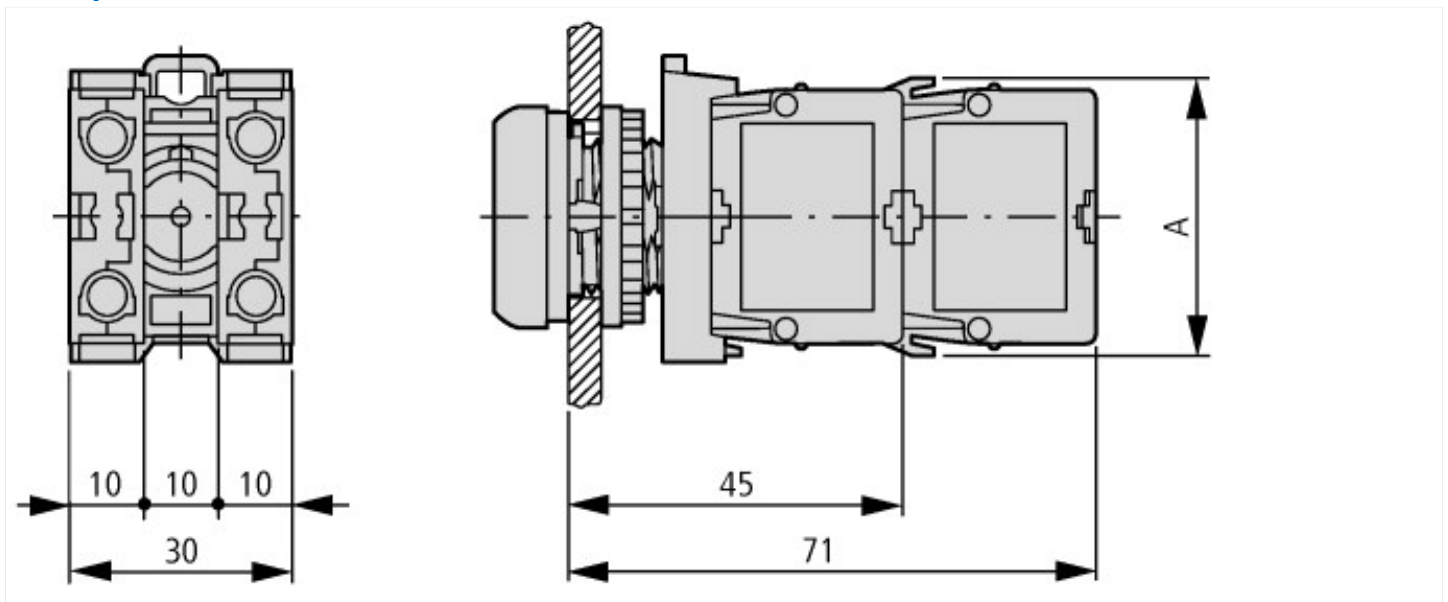
| | |
|--|----|
| Low-voltage industrial components (EG000017) / Lamp holder block for control circuit devices (EC000204) | |
| Electric engineering, automation, process control engineering / Low-voltage switch technology / Command and alarm device / Bulb socket block for command and alarm devices (ecl@ss8.1-27-37-12-09 [AKF027011]) | |
| With integrated transformer | No |

| | | |
|---|---|------------------|
| With integrated voltage decreasing resistor | | No |
| With integrated lamp | | Yes |
| With integrated diode | | Yes |
| Lamp holder | | None |
| Rated voltage Ue at AC 50 Hz | V | 0 - 0 |
| Rated voltage Ue at AC 60 Hz | V | 0 - 0 |
| Rated voltage Ue at DC | V | 30 - 30 |
| Voltage type for actuating | | AC/DC |
| Type of lamp | | LED |
| Connection type auxiliary circuit | | Screw connection |
| Colour lamp | | Red |
| Type of fastening | | Front fastening |

Апробации

| | | |
|-----------------------------|--|--|
| Product Standards | | IEC/EN 60947-5; UL 508; CSA-C22.2 No. 14-05; CSA-C22.2 No. 94-91; CE marking |
| UL File No. | | E29184 |
| UL Category Control No. | | NKCR |
| CSA File No. | | 012528 |
| CSA Class No. | | 3211-03 |
| North America Certification | | UL listed, CSA certified |
| Degree of Protection | | UL/CSA Type: - |

Размеры



A = 37,2

Кнопки с M22-(C)K...
Кнопки с M22-(C) LED...+ M22-XLED...

Дополнительная информация о продуктах (ссылки)

IL04716002Z (AWA1160-1745) Система RMQ-Titan

IL04716002Z (AWA1160-1745) Система RMQ-Titan ftp://ftp.moeller.net/DOCUMENTATION/AWA_INSTRUCTIONS/IL04716002Z2016_09.pdf