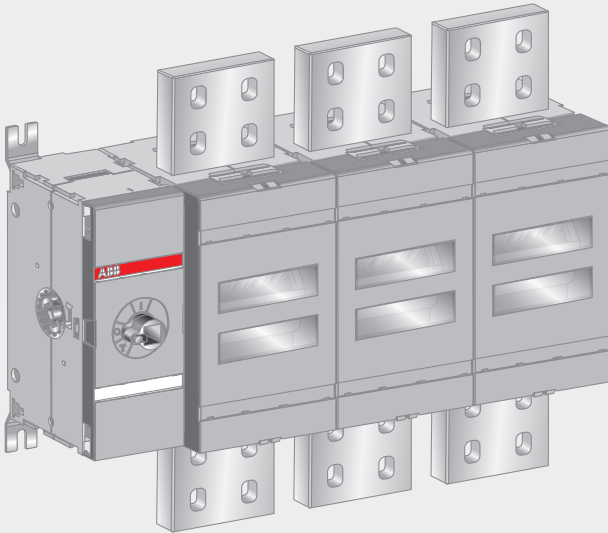


—  
INSTALLATION INSTRUCTION

# Switch Disconnectors

## OT3200-4000

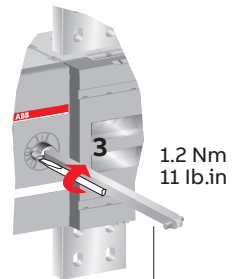
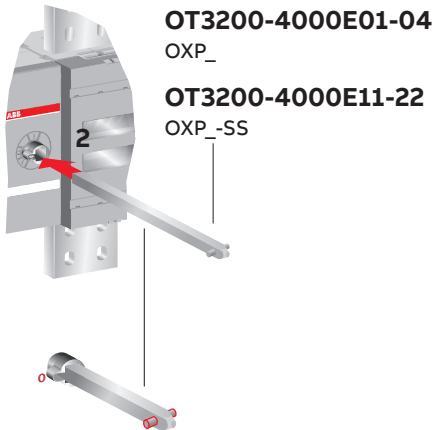
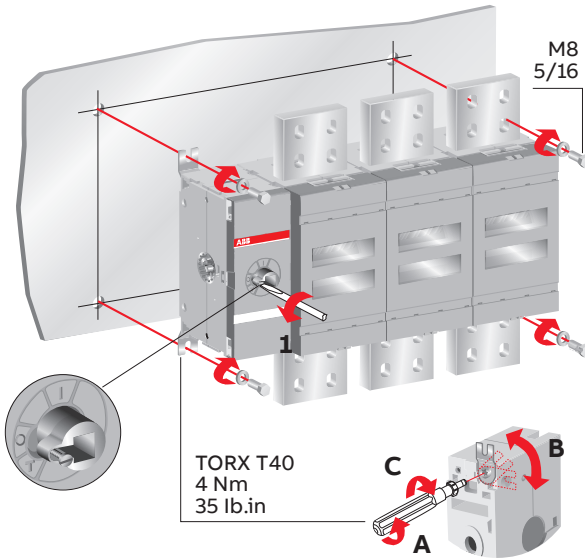


---

# Table of contents

03	Installation
04	Labels
05	Terminal clamps OZX_
06	Terminal shrouds OTS_
07	Phase separators OTB_ Connections
08	Auxiliary contacts OA_
09	Module for aux contacts OEA28_ Fourth pole OTZ4000E
10	Neutral link OT_N3 & OXN1250T Control wiring
11	Direct mount handle OTV_
12	Interlocking OTZT4
13–14	Dimension drawings
15	Warning table

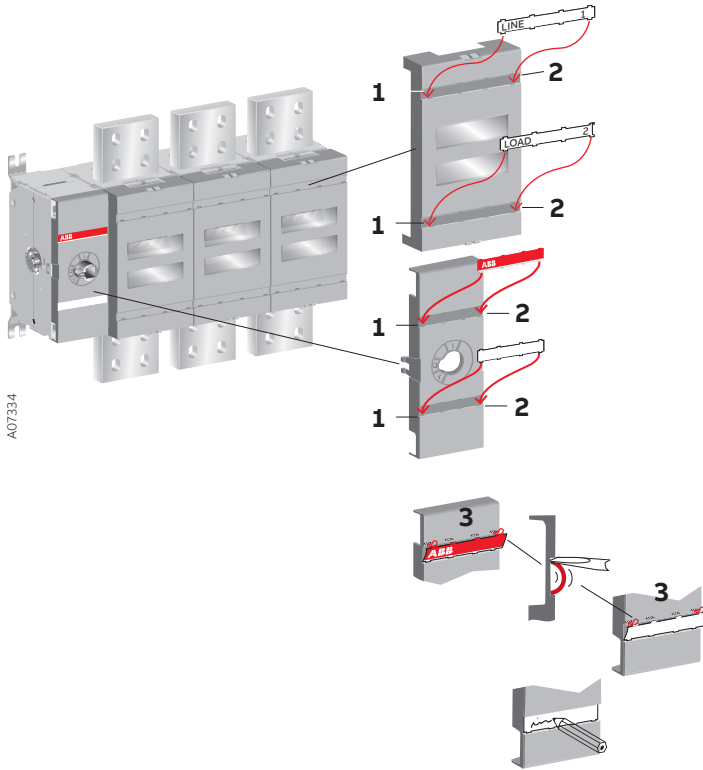
# Installation



Handle: **OHB274J12**



# Labels

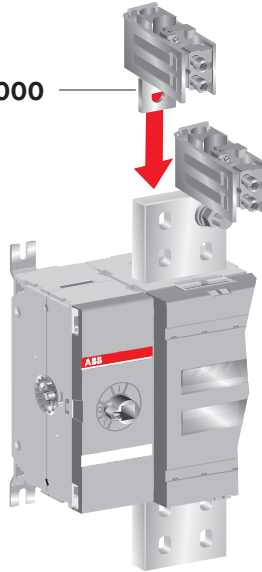


A07334

# Terminal clamps

OZX\_

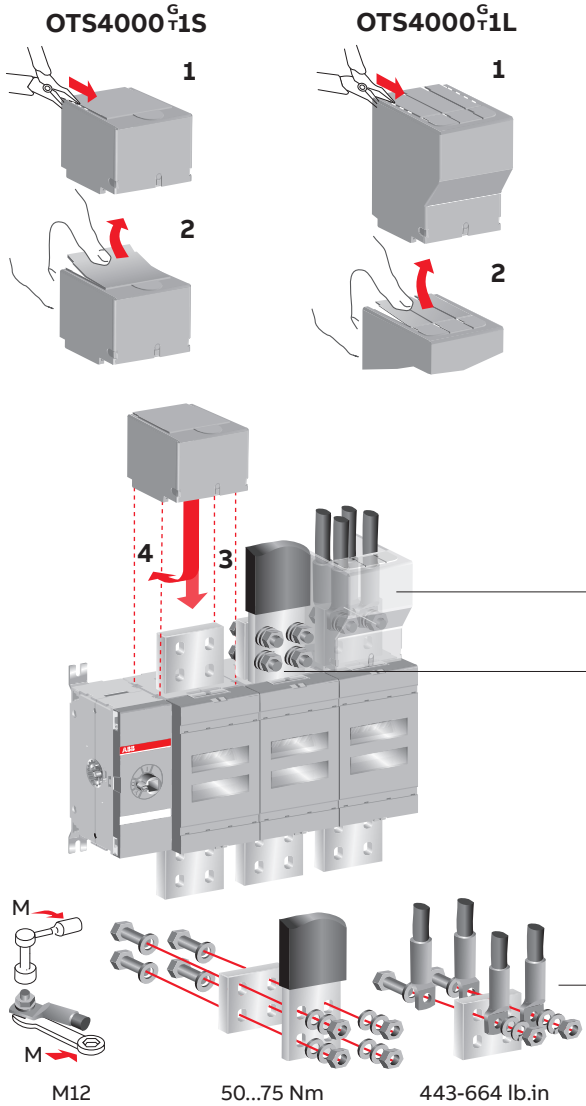
**OT3200-4000**  
OZXB3  
OZXB4  
OZXB5  
OZXB6  
OZXB7L



S07333

# Terminal shrouds

OTS\_

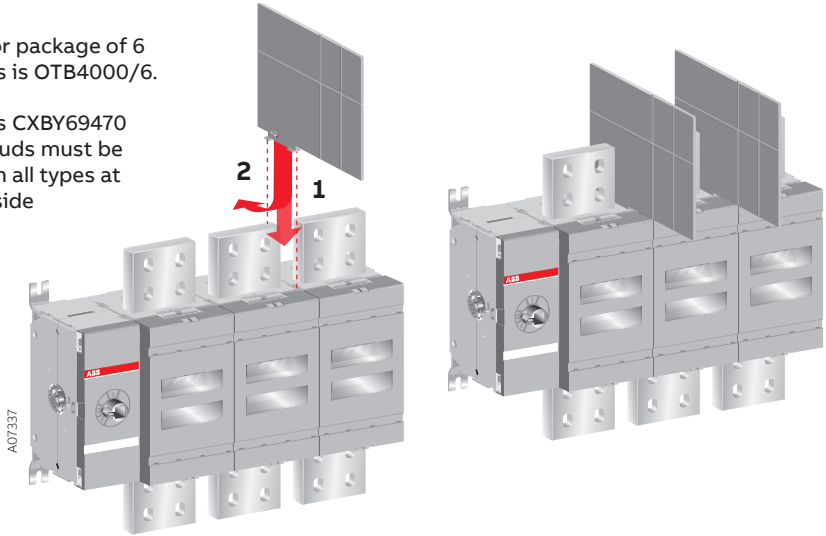


## Phase separators

OTB\_

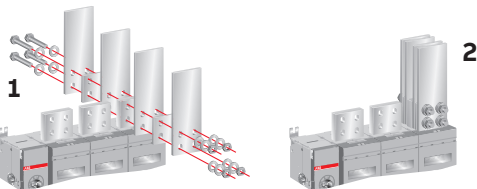
Type for package of 6 barriers is OTB4000/6.

Barriers CXBY69470 or shrouds must be used on all types at upper side

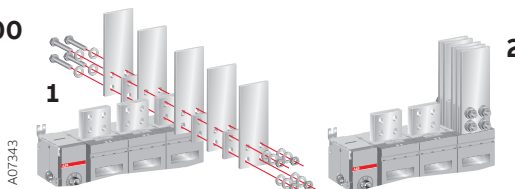


## Connections

OT3200

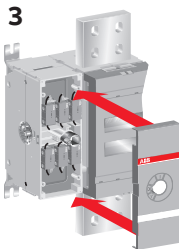
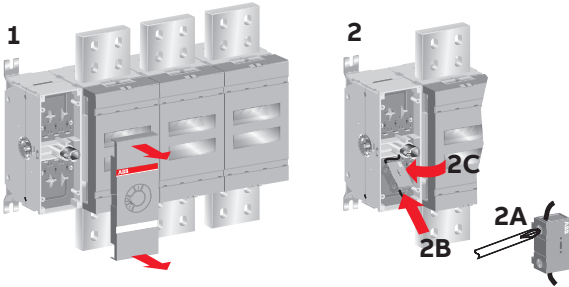


OT4000

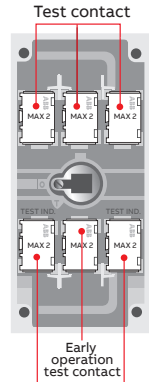


# Auxiliary contacts

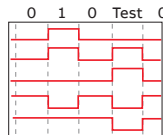
OA\_



**NO: OA1G10**  
**NC: OA3G01**

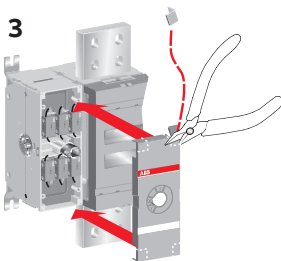


Test indication contact

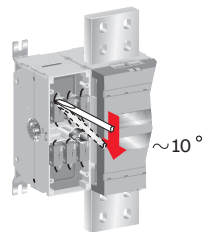


Main contact  
Test contact (NO)  
Test indication contact (NO)  
Test contact (NC)  
Test indication contact (NC)

OR



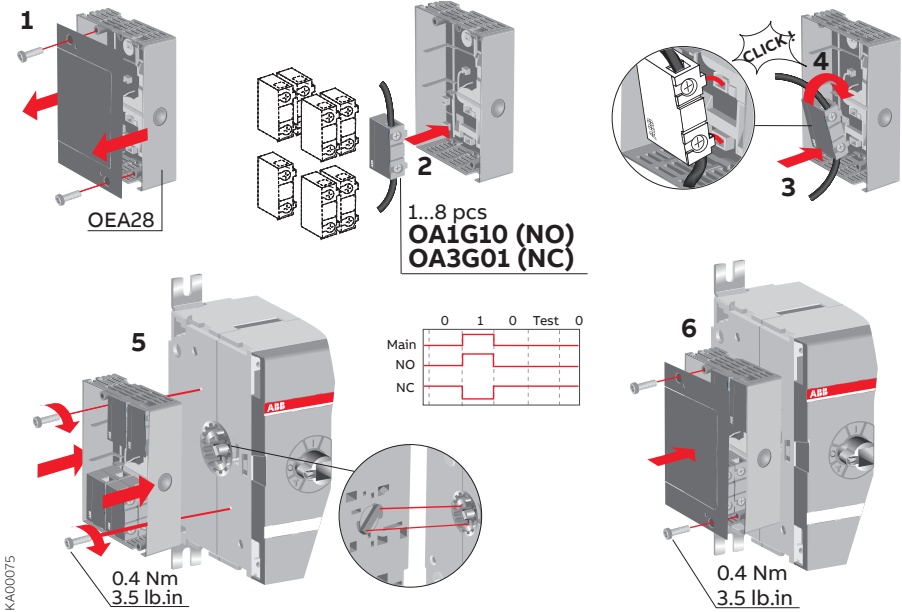
**Remove**





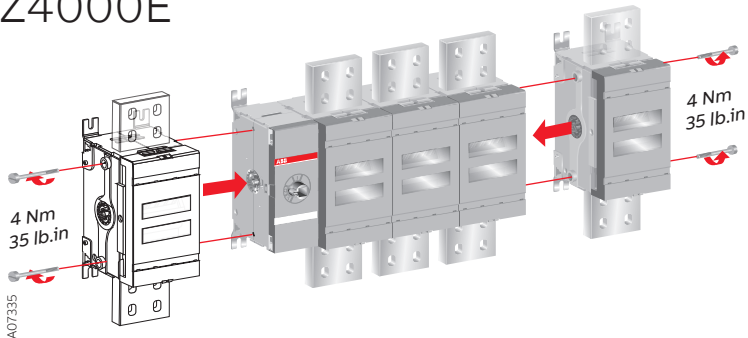
## Module for aux contacts

OEA28\_



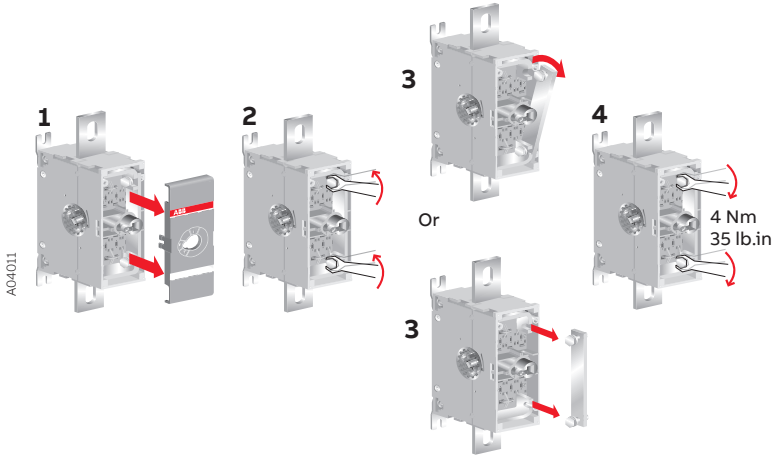
## Fourth pole

OTZ4000E

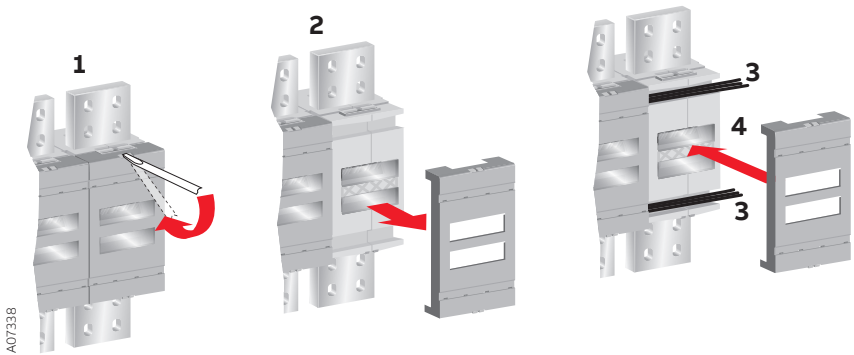


# Neutral link

OT\_N3 & OXN1250T



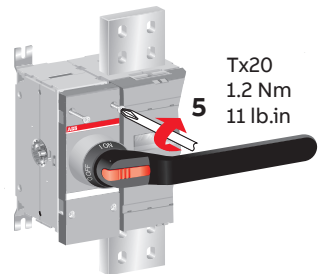
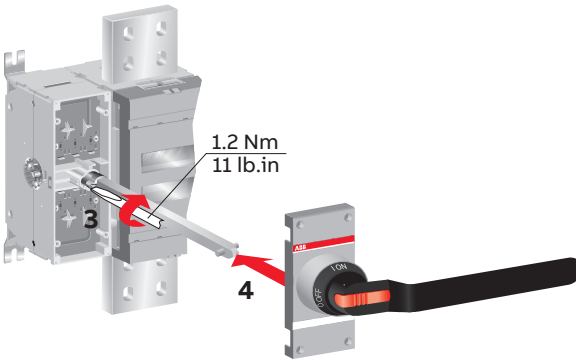
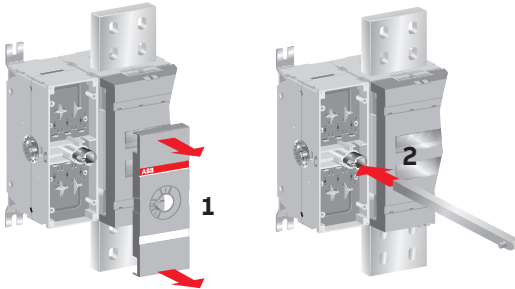
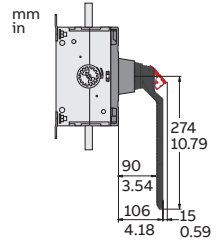
# Control wiring



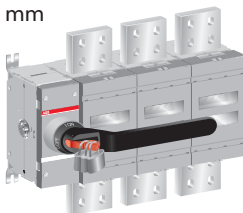
# Direct mount handle

OTV\_

OTV3200EK



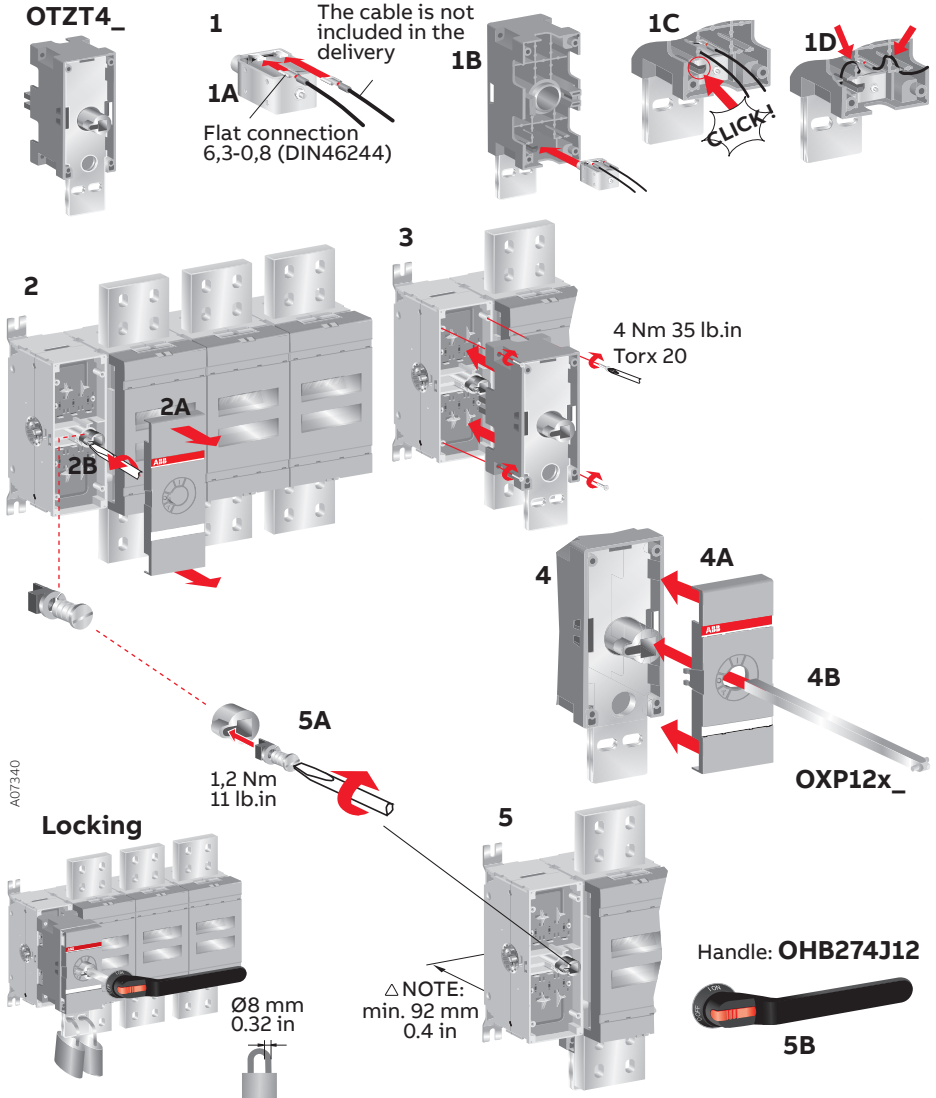
Ø5...10 mm



Note: Use protection against direct contact. For example:

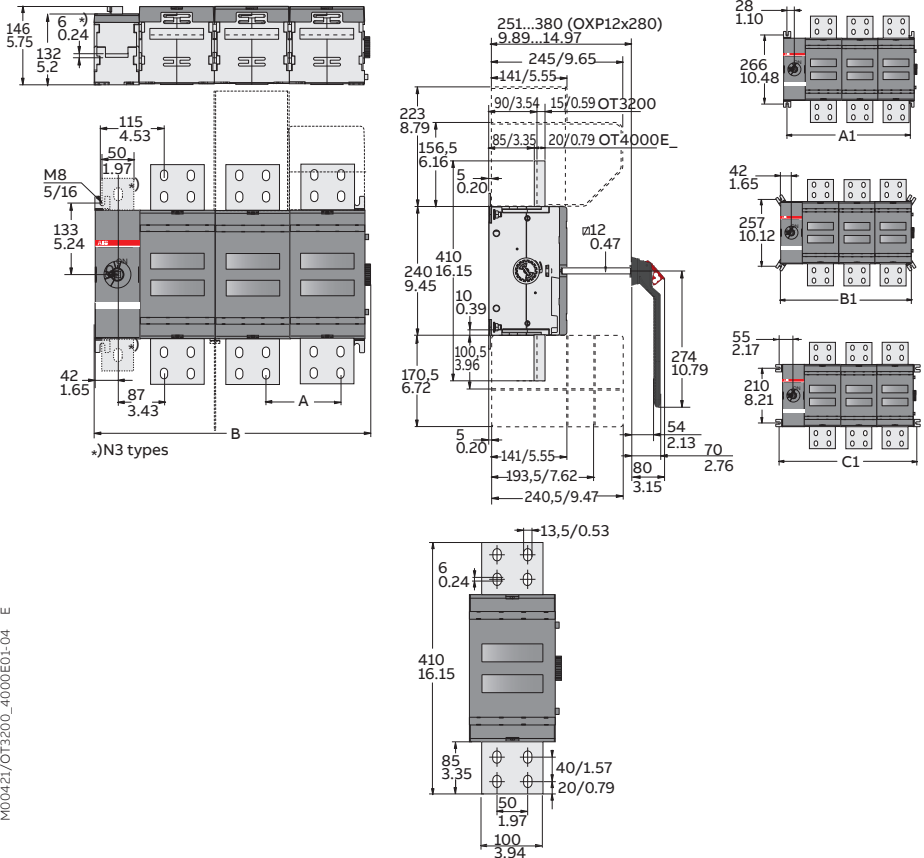


# Interlocking OTZT4



# Dimension drawings

## OT3200-4000E01-04



M00421/OT3200\_4000E01-04 E

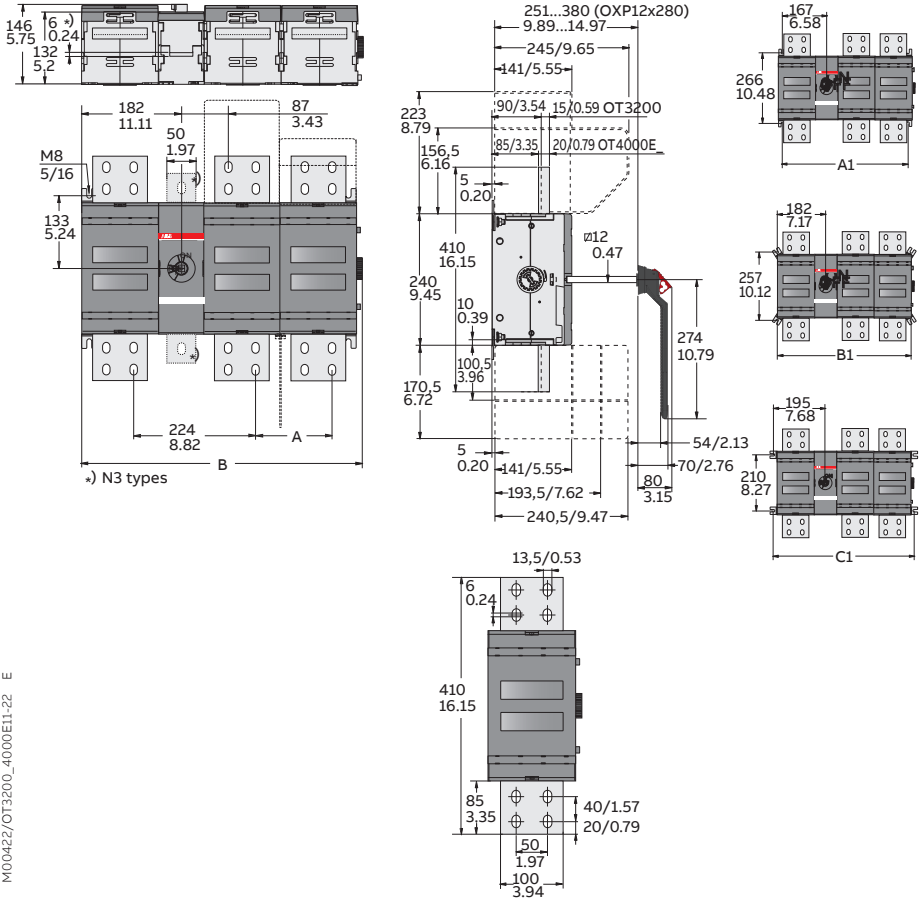
mm/in

**OT3200E\_ 4000E\_**

	01	02	03	04	03W8	04W8
A		140/5.51	140/5.51	140/5.51	185/7.28	185/7.28
B	234/9.21	374/14.72	514/20.24	654/25.75	604/23.78	789/31.06
A1	195/7.68	335/13.19	475/18.70	615/24.21	565/22.24	750/29.53
B1	224/8.82	364/14.33	504/19.84	644/25.35	594/23.39	779/30.67
C1	250/9.84	390/15.35	530/20.87	670/26.38	805/31.69	619/24.37

# Dimension drawings

## OT3200-4000E11-22



M00422/OT3200\_4000E11-22 E

mm/in

**OT3200E\_ OT4000E\_**

	11	12	13	22
A		140/5.51	140/5.51	140/5.51
B	374/14.72	514/20.24	654/25.75	654/25.75
A1	334/13.15	474/18.66	614/24.17	614/24.17
B1	363/14.29	503/19.80	643/25.31	643/25.31
C1	389/15.31	529/20.83	669/26.34	669/26.34



<b>BG</b>	Внимание! Опасно напряжение! Да се монтира само от лице с електротехническа квалификация.
<b>CN</b>	警告！电压危险！只能由专业电工进行安装。
<b>CZ</b>	Varování! Nebezpečné napětí! Montáž smí provádět výhradně elektrotechnik!
<b>DA</b>	Advarsel! Farlig elektrisk spænding! Installation må kun foretages af personer med elektroteknisk ekspertise.
<b>DE</b>	Warnung! Gefährliche Spannung! Installation nur durch elektrotechnische Fachkraft.
<b>EL</b>	Προειδοποίηση! Υψηλή τάση! Η εγκατάσταση πρέπει να γίνεται μόνο από εξειδικευμένους ηλεκτροτεχνικούς.
<b>EN</b>	Warning! Hazardous voltage! Installation by person with electrotechnical expertise only.
<b>ES</b>	¡Advertencia! ¡Tensión peligrosa! La instalación deberá ser realizada únicamente por electricistas especializados.
<b>ET</b>	Hoiatus! Ohtlik pinge. Paigaldada võib ainult elektrotehnika-alane ekspert.
<b>FI</b>	Varoitus! Vaarallinen jännite! Asennuksen voi tehdä vain sähköalan ammattihenkilö.
<b>FR</b>	Avertissement! Tension électrique dangereuse! Installation uniquement par des personnes qualifiées en électrotechnique.
<b>HR</b>	Upozoreње! Opasan napon! Postavljati smije samo elektrotehnički stručnjak.
<b>HU</b>	Figyelmeztetés! Veszélyes feszültség! Csak elektrotechnikai tapasztalattal rendelkező szakember helyezheti üzembe.
<b>IE</b>	Rabhadh! Voltas guaiseach! Ba chóir do dhuine ag a bhfuil saineolas leictreicniúil, agus an té sin amháin, é seo a shuiteáil.
<b>IT</b>	Avvertenza! Tensione pericolosa! Fare installare solo da un elettricista qualificato.
<b>LT</b>	Dėmesio! Pavojinga įtampa! Dirbti leidžiama tik elektrotechniko patirties turintiems asmenims.
<b>LV</b>	Uzmanību! Bīstami - elektrība! Montāžas darbus drīkst veikt tikai personas, kurām ir atbilstošas elektrotehniskās zināšanas.
<b>MT</b>	Twissija! Vultaġġ perikoluż! Għandu jiġi installat biss minn persuna b'kompetenza elettroteknika.
<b>NL</b>	Waarschuwing! Gevaarlijke spanning! Mag alleen geïnstalleerd worden door een deskundige elektrotechnicus.
<b>NO</b>	Advarsel! Farlig spenning! Montering skal kun utføres av kvalifiserte personer med elektrokompetanse.
<b>PL</b>	Ostrzeżenie! Niebezpieczne napięcie! Instalacji może dokonać wyłącznie osoba z fachową wiedzą w dziedzinie elektrotechniki.
<b>PT</b>	Aviso! Tensão perigosa! A instalação só deve ser realizada por um electricista especializado.
<b>RO</b>	Avertizare! Tensiune periculoasă! Instalarea trebuie efectuată numai de către o persoană cu experiență în electrotehnică.
<b>RU</b>	Осторожно! Опасное напряжение! Монтаж должен выполняться только специалистом-электриком.
<b>SE</b>	Varning! Farlig spänning! Installation får endast utföras av en elektriker.
<b>SK</b>	Varovanie! Nebezpečné napätie! Montáž môže vykonávať iba skúsený elektrotechnik.
<b>SL</b>	Opozorilo! Nevarna napetost! Vgradnjo lahko opravi le oseba z elektrotehničnim strokovnim znanjem.



---

## Contact us

### **ABB Oy**

P.O. Box 622  
FI-65101 Vaasa  
Finland

**[abb.com/lowvoltage](http://abb.com/lowvoltage)**