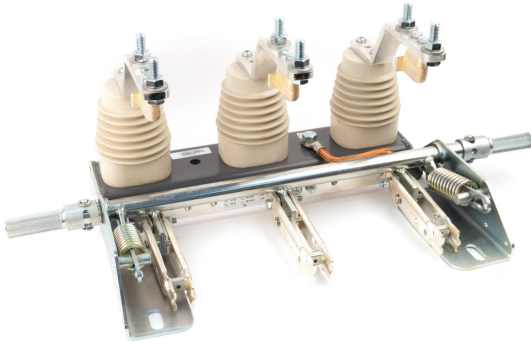
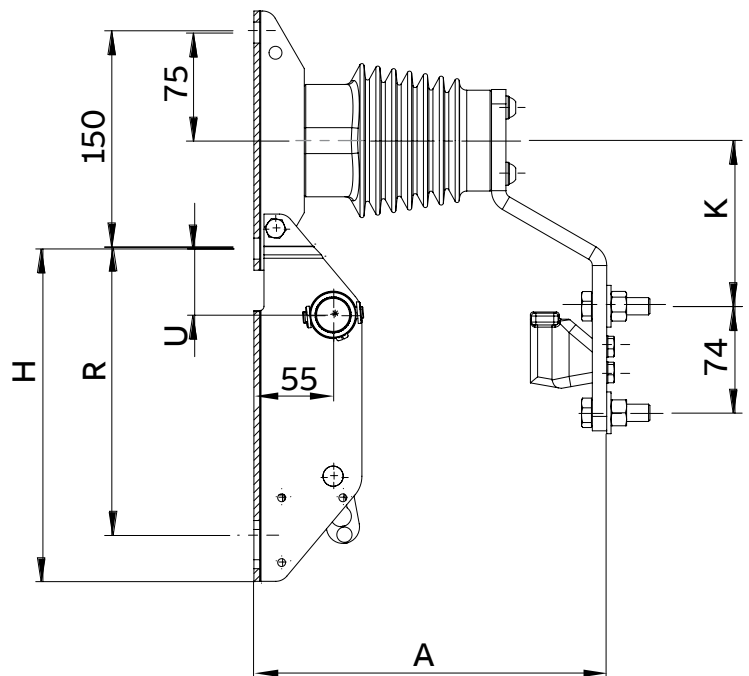
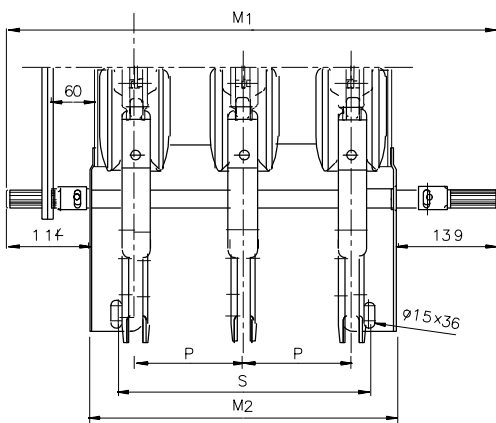


# Заземлитель EB12 для отдельного монтажа



Заземлитель				
	Артикул	1УМХ064270М0001		
Электрические параметры	Номинальное напряжение, $U_n$	кВ	12	
	Коммутационная способность при КЗ, $I_{ma}$	кА	62/67	
	Предельный номинальный ток, $I_{dyn}$	кА	62/82	
	Ток короткого замыкания, $I_{th}$		кА	
		1с		31,5
2с			25	
	3с		20	
	Испытательное напряжение 50Гц/1мин	кВ	42	
	Испытательное напряжение грозового импульса 1,2/50мкс	кВ	75	
Механические параметры	Межфазное расстояние	мм	170	
	Тип монтажа	отдельно монтируемый		
	Температура эксплуатации	°С	-40...+40	
	Механическая износостойкость, не менее	цикл	2000	

## Габаритные размеры



Тип		M1	M2	S
E 12	P=150	681	428	350
E 12	P=170	721	468	390
E 12	P=210	801	548	470

Тип	A	H	K	R	U
EB 12	245	231	115	200	46
EB 17 / EB 24	310	245	90	175	21