

1. Основные правила техники безопасности



ОСТОРОЖНО

Опасность для жизни в связи с ударом электрическим током или пожаром!

Монтаж должен производиться исключительно силами квалифицированных электриков!

1. Отключите источник питания.
2. Присоедините провода в соответствии со схемой.
3. Не разбирайте и не ремонтируйте устройство, если оно работает нормально, в противном случае производитель и продавец не несут никакой ответственности.
4. Никогда не используйте устройство в местах, подверженных воздействию коррозионной среды, интенсивного солнечного света и дождя.
5. Очистку устройства производить сухой тканью.
6. Несоблюдение этих инструкций может привести к серьезным травмам или смерти.

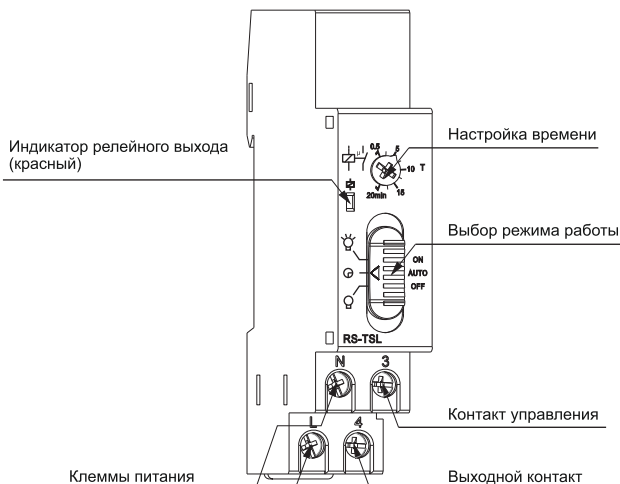
2. Описание прибора

- На базе микроконтроллера
- Допустимо 3-х и 4-х проводное подключение
- Точность повторения $\leq 0,2\%$
- Три режима работы ON-OFF-AUTO
- Питание 220-240VAC
- Поддерживает работу с выключателями с подсветкой
- Выходной контакт 1NO 16A
- Модульное исполнение

3. Технические характеристики

Номинальное напряжение	AC 220...240V
Номинальная частота	50/60Hz
Выходные контакты	1NO
Номинальная нагрузка	16A/ 250V AC1
Нагрузка (лампа накаливания)	2000W
Нагрузка (люминесцентные лампы, с ЭПРА)	1000W
Нагрузка (люминесцентные лампы, с индуктивно-емкостным ПРА)	1000W
Нагрузка (люминесцентные лампы, параллельно компенсированные)	650W
Индуктивная нагрузка, $\cos \phi=0,6 / 230V$	650W
Электрический ресурс	10^6 циклов
Механический ресурс	10^6 циклов
Временной диапазон	0.5...20мин
Точность настройки	$\leq 5\%$
Точность повторения	$\leq 0.2\%$
Сечение проводника	0.5mm ² ...2.5mm ²
Высота над уровнем моря	$\leq 2000m$
Степень защиты	IP20
Степень загрязнения изоляции	3
Рабочая температура	-5°C...+40°C
Температура хранения	-25°C...+75°C

4. Внешний вид



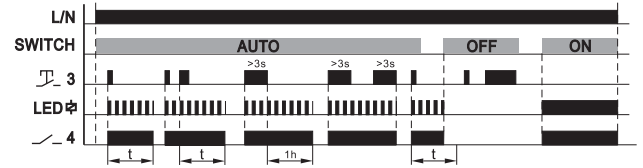
RS-TSL

Реле лестничное

Staircase timer

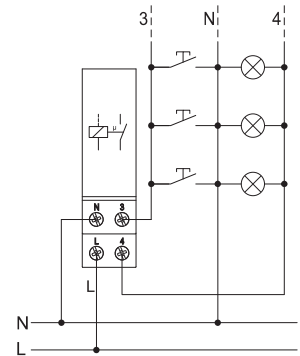
220-240VAC, 50/60Hz, 0.5-20m, 1NO, 16A

5. Функциональная диаграмма

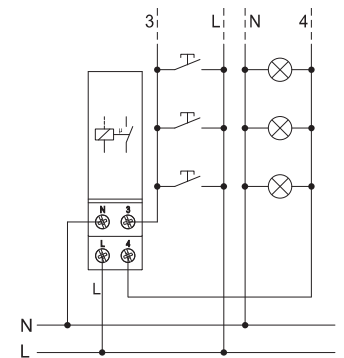


6. Пример применения

3-х проводное подключение



4-х проводное подключение



7. Габаритные размеры

