

1. Основные правила техники безопасности



ОСТОРОЖНО

Опасность для жизни в связи с ударом электрическим током или пожаром!

Монтаж должен производиться исключительно силами квалифицированных электриков!

1. Отключите источник питания.
2. Присоедините провода в соответствие со схемой.
3. Не разбирайте и не ремонтируйте устройство, если оно работает нормально, в противном случае производитель и продавец не несут никакой ответственности.
4. Никогда не используйте устройство в местах, подверженных воздействию коррозионной среды, интенсивного солнечного света и дождя.
5. Очистку устройства производить сухой тканью.
6. Несоблюдение этих инструкций может привести к серьезным травмам или смерти.

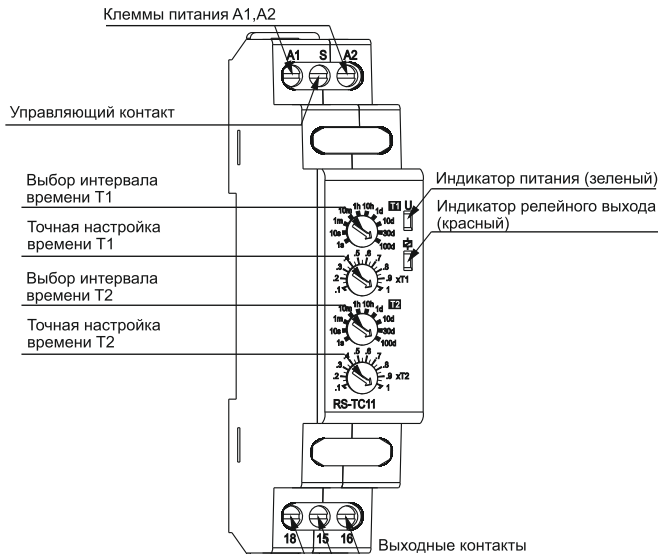
2. Описание прибора

- На базе микроконтроллера
- Начало цикла с импульса/ паузы
- 10 временных диапазонов (1с, 10с, 1м, 10м, 1ч, 10ч, 1д, 10д, 30д., 100д.)
- Точность повторения $\leq 0,2\%$
- Светодиодный индикатор питания и релейного выхода
- Модульное исполнение

3. Технические характеристики

Модели	RS-TC11	RS-TC23	RS-TC23T
Клеммы питания	A1, A2 / A2, A3	A1, A2	
Управляющий контакт	S		
Номинальное напряжение	230V AC / 24V AC/DC	24...240V AC/DC	
Номинальная частота	50/60Hz		
Временной диапазон	0.1сек...100дней		
Точность настройки	$\leq 5\%$		
Точность повторения	$\leq 0,2\%$		
Выходные контакты	1 CO	2 CO	1CO(мгнов.)+1CO
Номинальная нагрузка	8A/ AC1		
Нагрузочная способность контакта	2A/ AC-15		
Номинальное напряжение изоляции	250V		
Степень защиты	IP20		
Степень загрязнения изоляции	3		
Электрический ресурс	10^5 циклов		
Механический ресурс	10^6 циклов		
Высота над уровнем моря	$\leq 2000m$		
Рабочая температура	$-5^{\circ}C...+40^{\circ}C$		
Температура хранения	$-10^{\circ}C...+50^{\circ}C$		
Сечение проводника	$0.5mm^2...1mm^2$		
Момент затяжки	0.5Nm		
Монтаж	DIN-рейка (TH-35)		

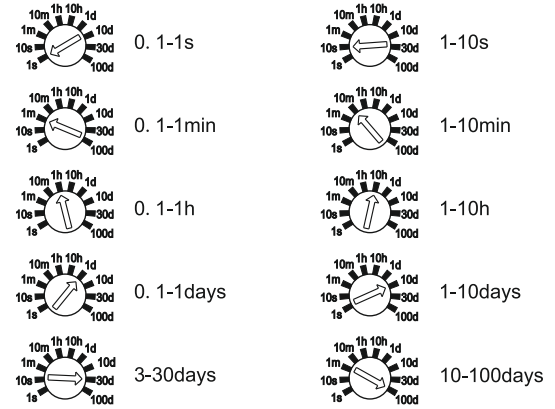
4. Внешний вид



RS-TC

Реле времени циклическое
Asymmetric cycler time relay

5. Уставки времени



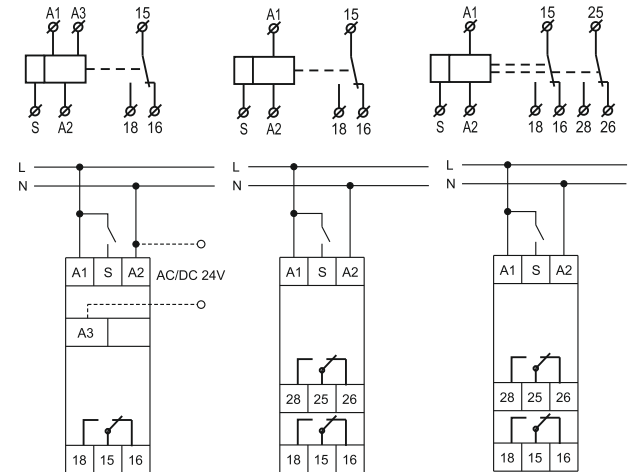
		Time adjustment: $t1=10m \times 0.3=3min$
		Time adjustment: $t2=1d \times 0.7=0.7 day$

6. Схема подключения

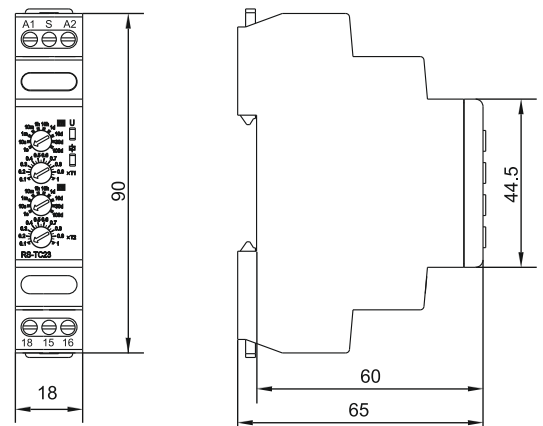
• RS-TC11

• RS-TC23

• RS-TC23T

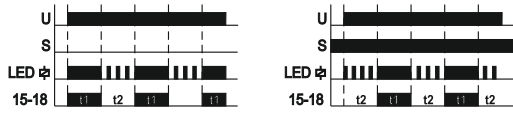


7. Габаритные размеры

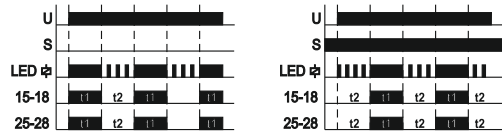


8. Функциональная диаграмма

● RS-TC11



● RS-TC23



● RS-TC23T

