

—
INSTALLATION INSTRUCTION

Switch Disconnectors

OT2000-2500

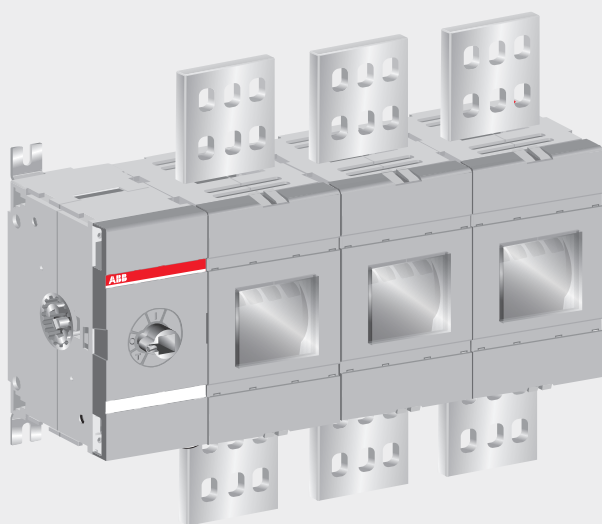
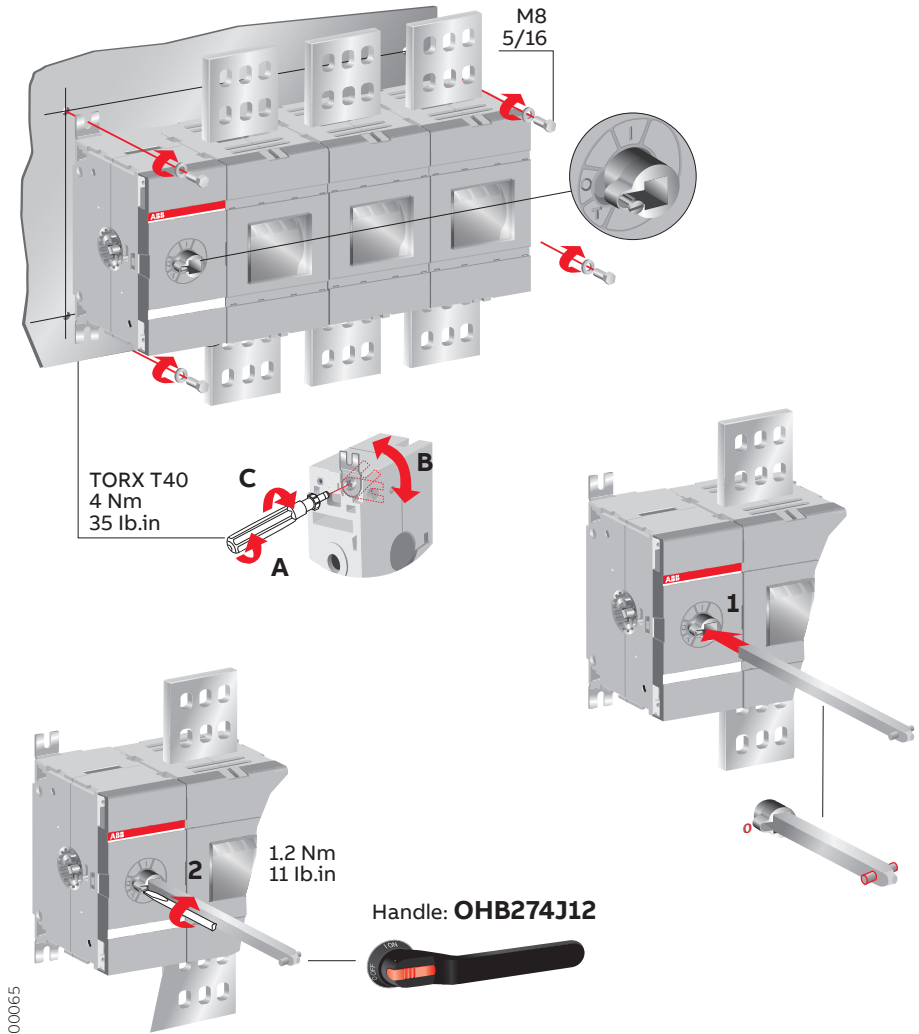


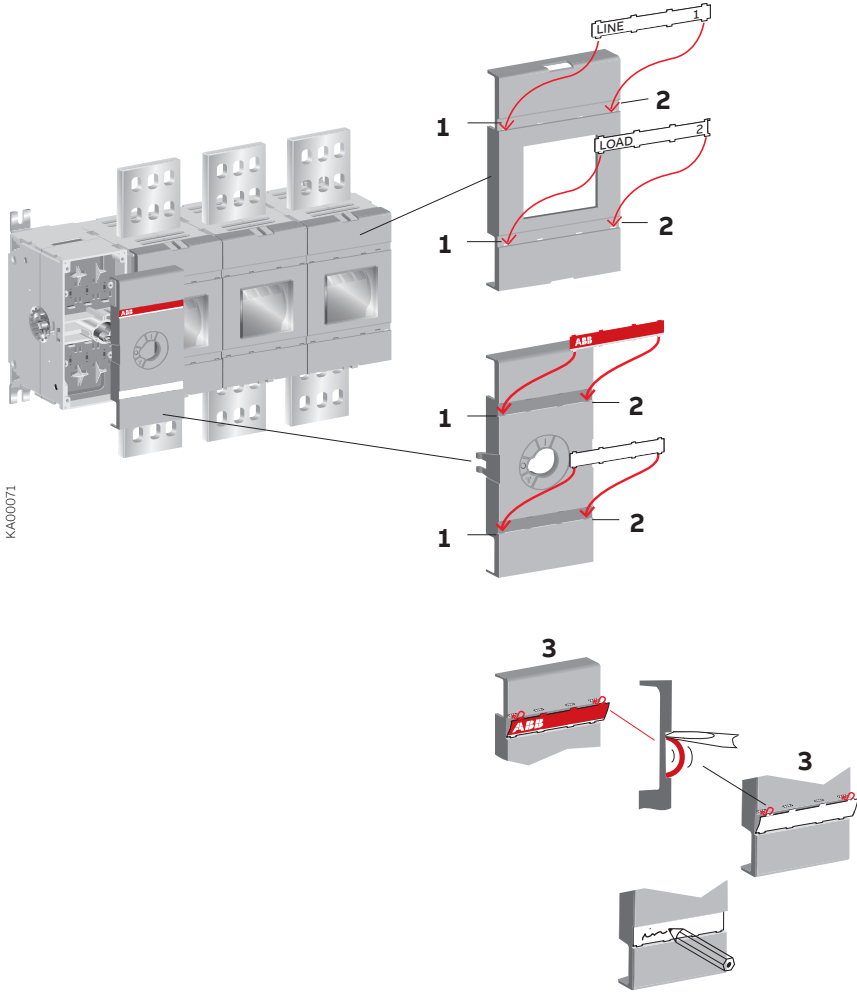
Table of contents

03	Installation
04	Labels
05	Terminal clamps OZX_
06	Terminal shrouds OTS_
07	Auxiliary contacts OA_
08	Module for aux contacts OEA28
09	Fourth pole OTZ2500E
10	Neutral link OT_N3 & OXN1250T Control wiring
11	Phase separators OTB_
12	Interlocking OTZT4
13	Direct mount handle OTV_
14	Dimension drawings
15	Warning table

Installation



Labels

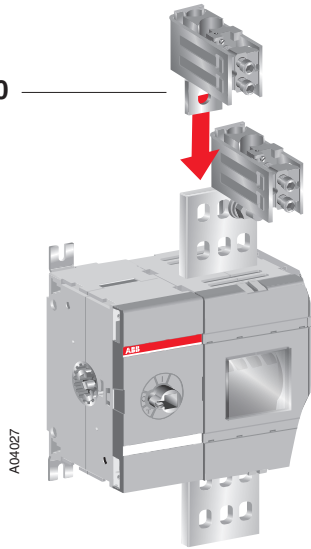


KA00071

Terminal clamps

OZX_

OT2000-2500
OZXB3
OZXB4
OZXB5
OZXB6
OZXB7L

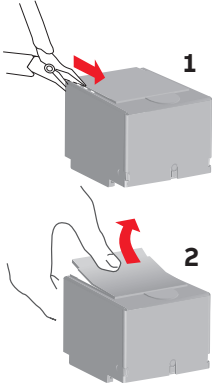


A04027

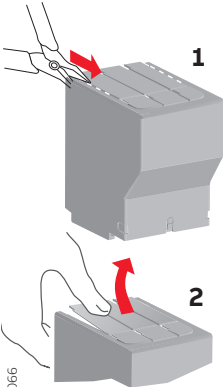
Terminal shrouds

OTS_

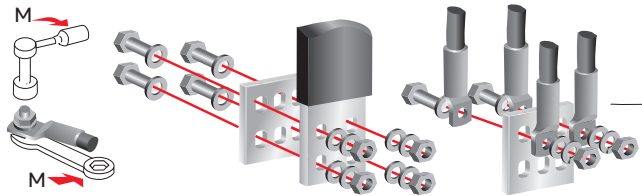
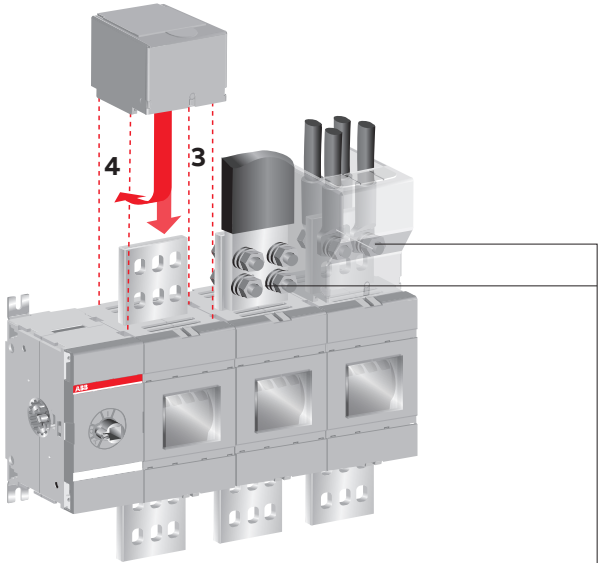
OTS2500^G_{T1S}



OTS2500^G_{T1L}



K400066



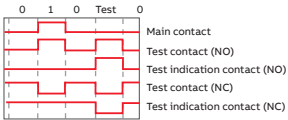
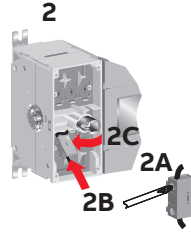
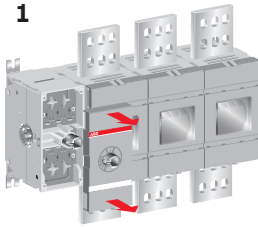
M12

50...75 Nm

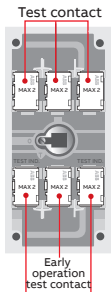
443-664 lb.in

Auxiliary contacts

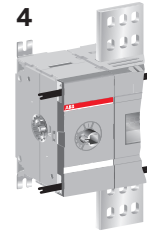
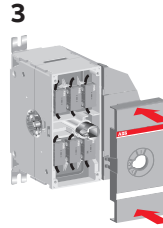
OA_



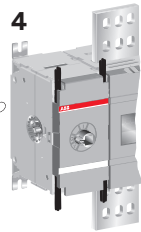
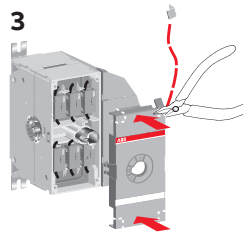
NO: OA1G10
NC: OA3G01



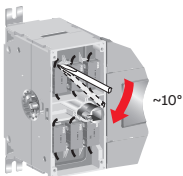
Test indication contact



or

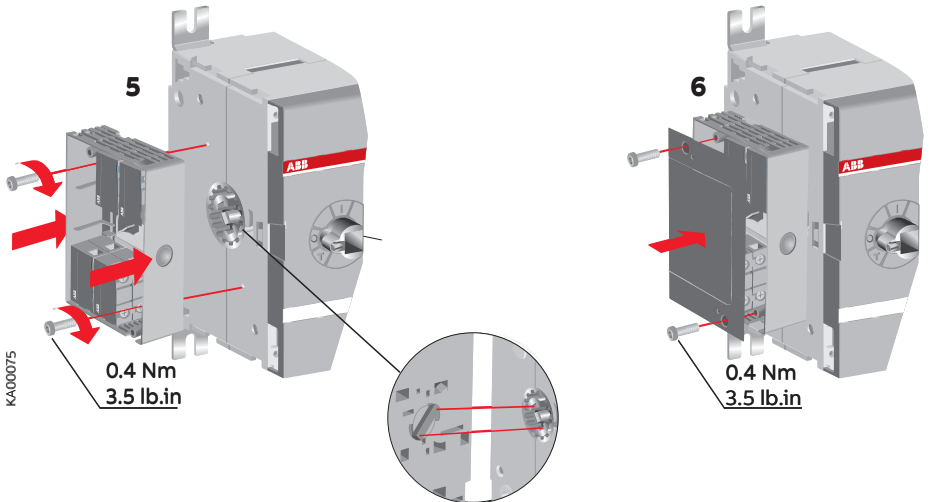
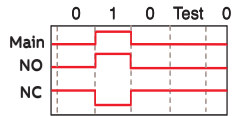
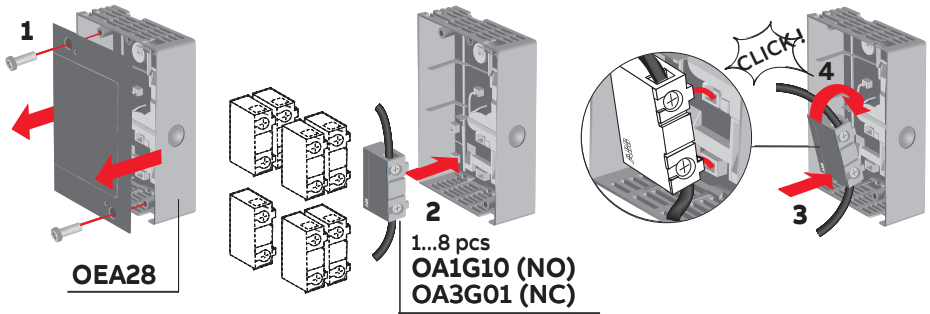


Remove



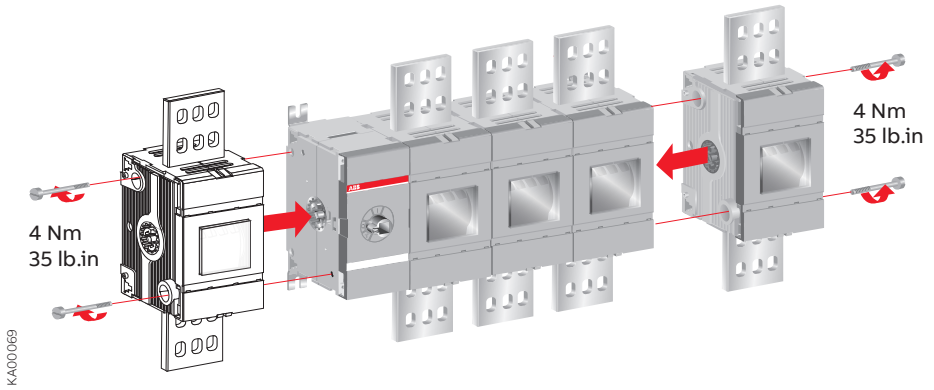
Module for aux contacts

OEA28



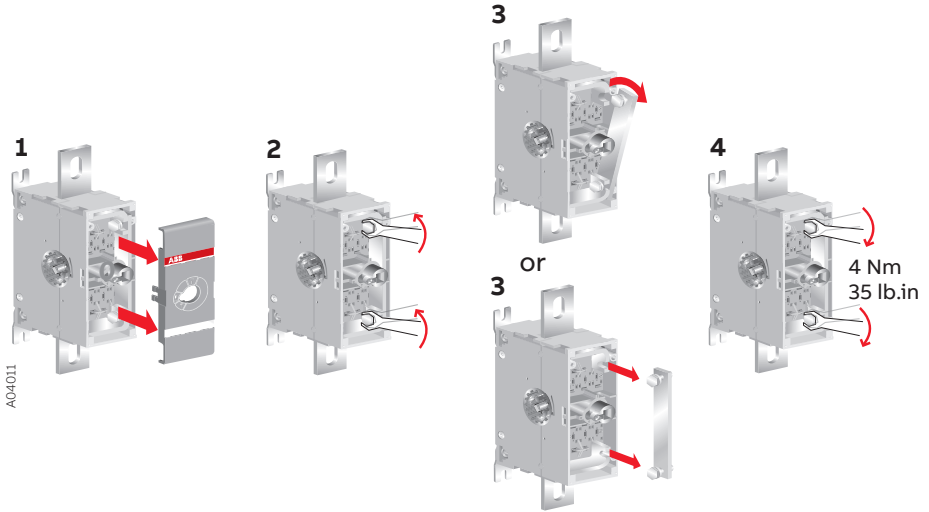
Fourth pole

OTZ2500E

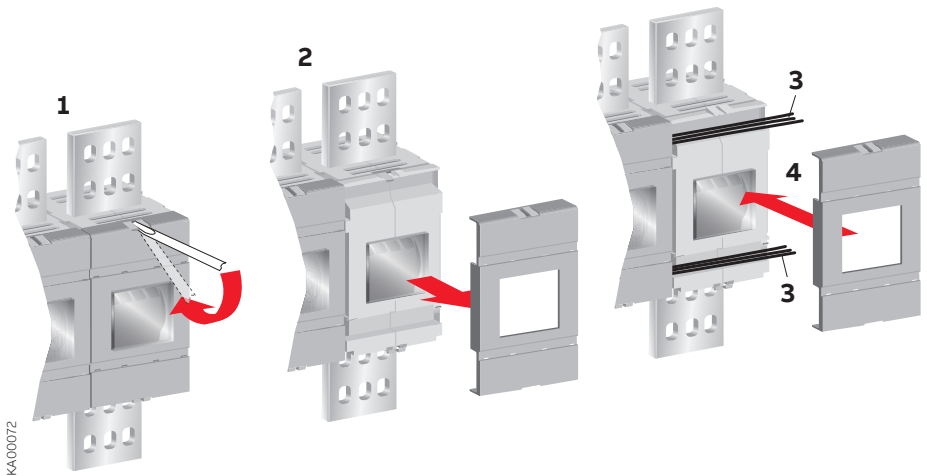


Neutral link

OT_N3 & OXN1250T



Control wiring

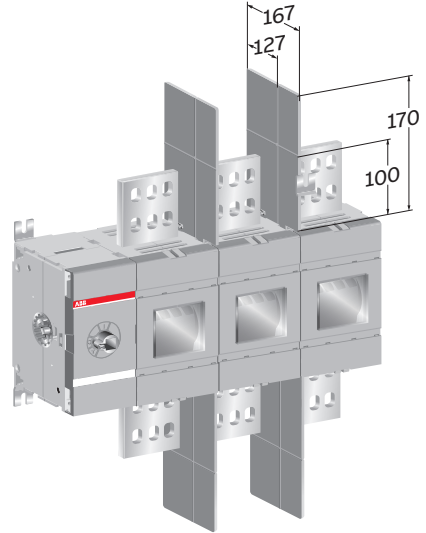
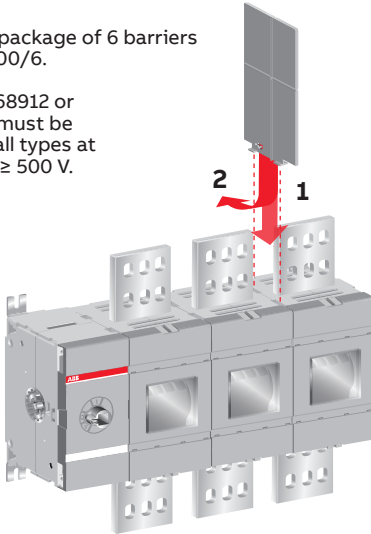


Phase separators

OTB_

Type for package of 6 barriers is OTB1600/6.

Barriers 68912 or shrouds must be used on all types at voltages ≥ 500 V.



AC04028

Interlocking OTZT4

OTZT4_



1 1A

Flat connection
6,3-0,8 (DIN46244)

The cable is not included
in the delivery

1B

1C

CLICK!

1D

2

2A
2B

3

4 Nm 35 lb.in
Torx 20

4

4A
4B

OXP12x_

5

5A

1,2 Nm
11 lb.in

5B
Handle: OHB274J12

ΔNOTE:
min. 94 mm
3.7 in

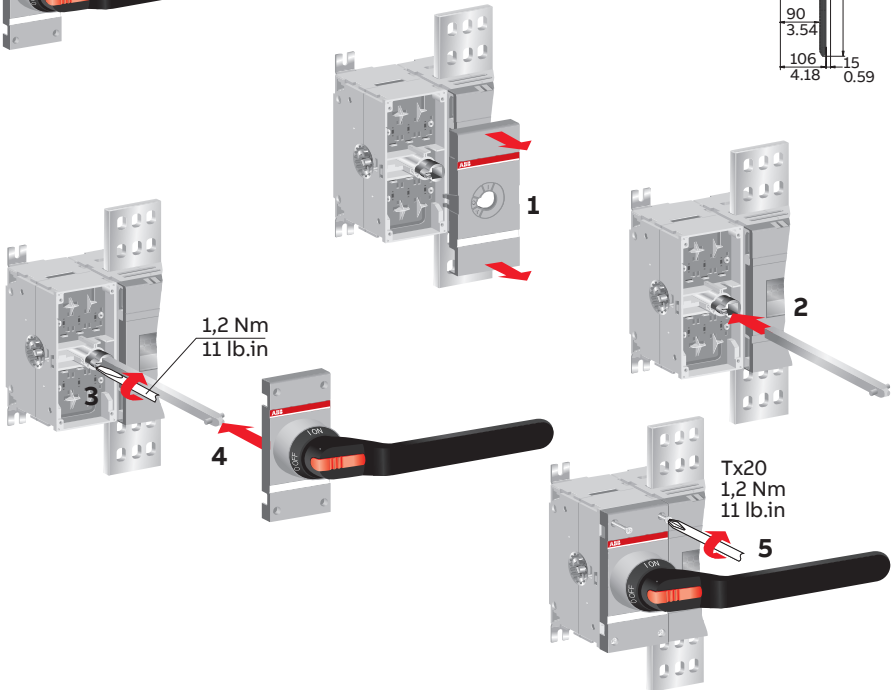
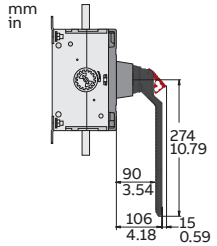
Locking

Ø8 mm 0.32 in

Direct mount handle

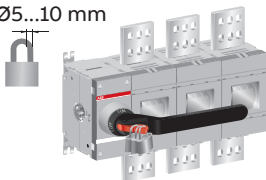
OTV_

OTV1000EK

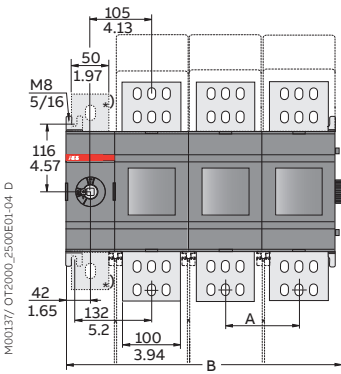
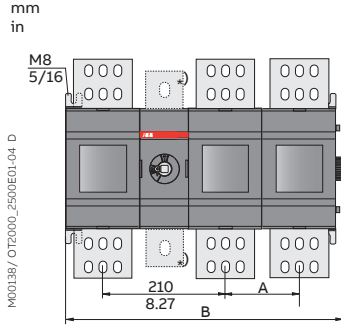


Note: Use protection against direct contact.
For example:

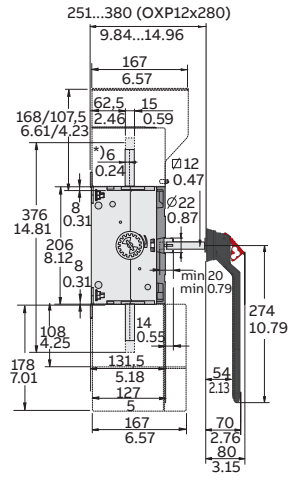
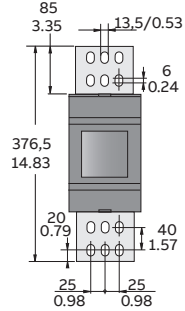
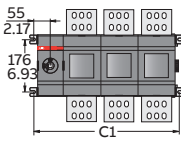
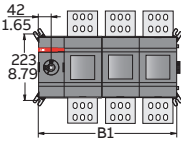
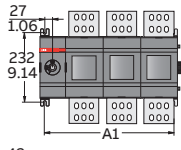
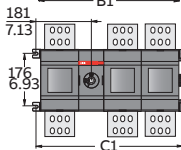
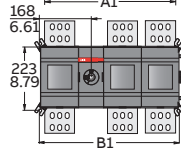
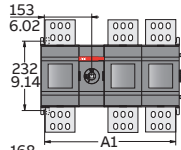
Ø5...10 mm



Dimension drawings



a) N3 types



		OT 2000/ 2500E_											
		01	02	03	04	11	12	13	22	03W4	04W4	03W8	04W8
A	mm		126	126	126			126	126	140	140	185	185
	in		4.96	4.96	4.96		4.96	4.96	4.96	5.51	5.51	7.28	7.28
B	mm	220,5	346,5	472,5	598,5	346,5	472,5	598,5	598,5	500,5	640,5	590,5	775,5
	in	8.68	13.64	18.60	23.56	13.64	18.60	23.56	23.56	19.70	25.22	23.25	30.53
A1	mm	180	306	432	558	306	432	558	558	460	600	550	735
	in	7.09	12.05	17.01	21.97	12.05	17.01	21.97	21.97	18.11	23.62	21.65	28.94
B1	mm	210	336	462	588	336	462	588	588	490	630	580	765
	in	8.27	13.23	18.19	23.15	13.23	18.19	23.15	23.15	19.29	24.80	22.83	30.12
C1	mm	236	362	488	614	362	488	614	614	516	656	606	791
	in	9.29	14.25	19.21	24.17	14.25	19.21	24.17	24.17	20.31	25.83	23.86	31.14



BG	Внимание! Опасно напряжение! Да се монтира само от лице с електротехническа квалификация.
CN	警告！电压危险！只能由专业电工进行安装。
CZ	Varování! Nebezpečné napětí! Montáž smí provádět výhradně elektrotechnik!
DA	Advarsel! Farlig elektrisk spænding! Installation må kun foretages af personer med elektroteknisk ekspertise.
DE	Warnung! Gefährliche Spannung! Installation nur durch elektrotechnische Fachkraft.
EL	Προειδοποίηση! Υψηλή τάση! Η εγκατάσταση πρέπει να γίνεται μόνο από εξειδικευμένους ηλεκτροτεχνικούς.
EN	Warning! Hazardous voltage! Installation by person with electrotechnical expertise only.
ES	¡Advertencia! ¡Tensión peligrosa! La instalación deberá ser realizada únicamente por electricistas especializados.
ET	Hoiatus! Ohtlik pinge. Paigaldada võib ainult elektrotehnika-alane ekspert.
FI	Varoitus! Vaarallinen jännite! Asennuksen voi tehdä vain sähköalan ammattihenkilö.
FR	Avertissement! Tension électrique dangereuse! Installation uniquement par des personnes qualifiées en électrotechnique.
HR	Upozorenje! Opasan napon! Postavljati smije samo elektrotehnički stručnjak.
HU	Figyelmeztetés! Veszélyes feszültség! Csak elektrotechnikai tapasztalattal rendelkező szakember helyezheti üzembe.
IE	Rabhadh! Voltas guaiseach! Ba chóir do dhuine ag a bhfuil saineolas leictreicniúil, agus an té sin ainé, é seo a shuiteáil.
IT	Avvertenza! Tensione pericolosa! Fare installare solo da un elettricista qualificato.
LT	Dėmesio! Pavojinga įtampa! Dirbti leidžiama tik elektrotechniko patirties turintiems asmenims.
LV	Uzmanību! Bīstami - elektrība! Montāžas darbus drīkst veikt tikai personas, kurām ir atbilstošas elektrotehniskās zināšanas.
MT	Twissija! Vultagħ perikoluż! Għandu jiġi installat biss minn persuna b'kompetenza elettroteknika.
NL	Waarschuwing! Gevaarlijke spanning! Mag alleen geïnstalleerd worden door een deskundige elektrotechnicus.
NO	Advarsel! Farlig spenning! Montering skal kun utføres av kvalifiserte personer med elektrokompetanse.
PL	Ostrzeżenie! Niebezpieczne napięcie! Instalacji może dokonać wyłącznie osoba z fachową wiedzą w dziedzinie elektrotechniki.
PT	Aviso! Tensão perigosa! A instalação só deve ser realizada por um eletrcista especializado.
RO	Avertizare! Tensiune periculoasă! Instalarea trebuie efectuată numai de către o persoană cu experiență în electrotehnică.
RU	Осторожно! Опасное напряжение! Монтаж должен выполняться только специалистом-электриком.
SE	Varning! Farlig spänning! Installation får endast utföras av en elektriker.
SK	Varovanie! Nebezpečné napätie! Montáž môže vykonávať iba skúsený elektrotechnik.
SL	Opozorilo! Nevarna napetost! Vgradnjo lahko opravi le oseba z elektrotehničnim strokovnim znanjem.



Contact us

ABB Oy

P.O. Box 622
FI-65101 Vaasa
Finland

abb.com/lowvoltage