

Распределительная коробка Т-250 со вставным уплотнителем

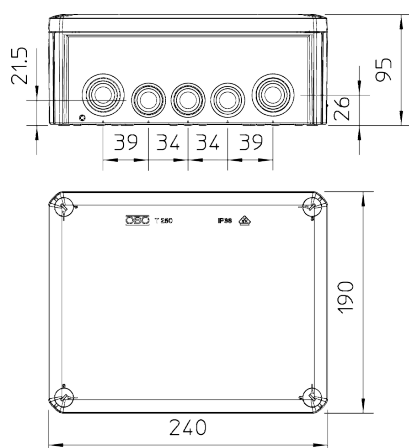
Артикул: 2007109

Тип: Т 250



Все распределительные коробки Т-серии устойчивы к воздействию ультрафиолета. Они изготовлены из термопластичного полипропилена, со вставными уплотнителями из этиленвинилацетата (EVA). Это мягкий пластик, который можно передвигать. Провода можно провести через уплотнители 9 x M25 7 x M32, или уплотнители можно установить в любом необходимом месте, прорезав отверстие для ввода кабеля или трубы в коробке. Вместо уплотнителя можно использовать кабельный ввод, установив его в отверстие и закрепив контргайкой. Распределительные коробки можно устанавливать на монтажных пластинах и крепить их болтами 3,5x9,5. Внутренние размеры на просвет 225x173x86 мм, крышка с полем для надписи, с возможностью пломбировки.

Размеры



Тип	Вводы	Размер, ДхШхВ, мм	Внутренний размер, мм	Упаковка, шт.	Вес, кг/100 шт.	Арт. №
T 250	9 x M25 7 x M32	240x190x95	225x173x86	1	50,000	2007109
T 250 RW	9 x M25 7 x M32	240x190x95	225x173x86	1	50,000	2007554
T 250 RO-LGR	9 x M25 7 x M32	240x190x95	225x173x86	1	50,000	2007657
T 250 HEB	9 x M25 7 x M32	240x190x95	225x173x86	1	50,000	2007596